



principal

Linha de produto	Altivar Easy 310
Tipo de produto ou componente	Propulsor de velocidade variável
Aplicação específica do produto	Máquina simples
Estilo de montagem	Com dissipador
Nome abreviado do dispositivo	ATV310
Número de fases da rede	Trifásico
Tensão nominal de fornecimento [Us]	380...460 V (- 15...10 %)
Alimentação do motor kW	1.5 kW
Alimentação do motor cv	2 hp
Nível de ruído	50 dB

Complementar

Destino do produto	Motores assíncronos
Quantidade por conjunto	Conjunto de 1
Filtro EMC	Sem filtro EMC
Tipo de resfriamento	Ventilador integrado
Frequência de alimentação	50/60 Hz +/- 5 %
Protocolo da porta de comunicação	Modbus
Tipo de conector	RJ45 of Modbus na face frontal
Interface física	2 fios RS 485 of Modbus
Estrutura de transmissão	RTU of Modbus
Taxa de transmissão	4800 bit/s 9600 bit/s 19200 bit/s 38400 bit/s
Número de endereços	1...247 endereços for Modbus
Serviço de comunicação	Ler identificação de dispositivo (43) Ler registros retidos (03) mensagens: 29 words Escrever registro único (06) mensagens: 29 words Escrever vários registros (16) mensagens: 27 words Ler/gravar vários registros (23) mensagens: 4/4 words
Corrente da linha	5.4 A
Potência aparente	4.3 kVA
Linha potencial Isc	<= 5 kA
Corrente de saída contínua	4.1 A em 4 kHz
Corrente momentânea máxima	6.2 A para 60 s
Dissipação de alimentação em W	51.82 W at In
Frequência de saída do propulsor de velocidade	0.5...400 Hz
Frequência de comutação nominal	4 kHz
Frequência de comutação	2...12 kHz (ajustável)
Intervalo de velocidades	1...20
Sobretorque temporário	170...200 % of nominal motor torque depending on drive rating and type of motor
Torque de frenagem	Up to 150 % of nominal motor torque com resistor de frenagem a inércia elevada Up to 70 % of nominal motor torque sem resistor de frenagem
Perfil de controle de motor assíncrono	Relação de poupança de energia Relação de frequência/tensão quadrática Controle vetorial sem feedback
Compensação da diferença de velocidade do motor	Ajustável Predefinição de fábrica
Tensão de saída	380...460 V three phase
Conexão elétrica	1,5..0,20,5 mm <sup>2</sup> a terminal L1, L2, L3, PA/+, PB, U, V, W

As informações fornecidas neste documento contêm descrições gerais e / ou características técnicas do desempenho dos produtos. A intenção desse documento não é substituir e não deve ser usado para determinar a adequação ou confiabilidade destes produtos para aplicações específicas do usuário. É dever de qualquer usuário ou integrador realizar a análise de risco adequada e completa, avaliação e teste dos produtos no que diz respeito à aplicação específica relevante ou utilização. Nem a Schneider Electric, nem qualquer uma de suas filiais ou subsidiárias devem ser responsabilizadas pelo uso indevido das informações aqui contidas.

Torque de aperto	0.8...1 N.m
Isolamento	Elétrico entre a potência e o controle
Alimentação	Alimentação interna para potenciômetro de referência : 5 V (4.75...5.25 V) CC 10 mA com proteção contra sobrecargas e curtos-circuitos Alimentação interna para entradas lógicas : 24 V (20.4...28.8 V) CC 100 mA com proteção contra sobrecargas e curtos-circuitos
Número de entrada analógica	1
Tipo da entrada analógica	Configurable current (AI1) 0...20 mA, impedance 250 Ohm Tensão configurável[Espaço][Espaço](EA1) 0..0,10 V, impedância 30 kOhm Tensão configurável[Espaço][Espaço](EA1) 0..0,5 V, impedância 30 kOhm
Número de entrada digital	4
Tipo de entrada digital	24 V (18..0,30 V) programável on a LI1...LI4 terminais
Lógica de entrada digital	Lógica positiva (fonte), 0...< 5 V (estado 0), > 11 V (estado 1) Lógica negativa (coletor), > 16 V (estado 0), < 10 V (estado 1), input impedance 3.5 kOhm
Duração de amostra	< 10 ms of entrada analógica < 20 ms, Tolerância +/- 1 ms of entrada lógica
Erro de linearidade	+/- 0.3 % do valor maximo of entrada analógica
Número de saída analógica	1
Tipo da saída analógica	AO1 software-configurable voltage : 0...10 V, impedance: 470 Ohm, resolution 8 bits AO1 software-configurable current : 0...20 mA, impedance: 800 Ohm, resolution 8 bits
Número de saída digital	2
Tipo de saída digital	(LO+, LO-) saída lógica (R1A, R1B, R1C) protected relay output 1 F/A
Corrente de comutação mínima	5 mA a 24 V CC of relé lógico
Corrente de comutação máxima	2 A em 250 V CA ligar indutivo carga (cos phi = 0.4 E/D = 7 ms) para relé lógico 2 A em 30 V CC ligar indutivo carga (cos phi = 0.4 E/D = 7 ms) para relé lógico 3 A em 250 V CA ligar resistivo carga (cos phi = 1 E/D = 0 ms) para relé lógico 4 A em 30 V CC ligar resistivo carga (cos phi = 1 E/D = 0 ms) para relé lógico
Rampas de aceleração e desaceleração	S U Linear from 0...999.9 s
Frenagem até à paralisação	Por injeção CC 0.1...30 s
Tipo de proteção	Sobretensão de linha de alimentação Subtensão de alimentação de linha Sobrecorrente entre fases de saída e terra Proteção contra sobreaquecimento Curto-circuito entre fases do motor Against input phase loss in three-phase Thermal motor protection via the drive by continuous calculation of I <sup>2</sup> t
Resolução de frequência	0,1 Hz of unidade visor Conversor A/D, 10 bits of entrada analógica
Constante temporal	20 ms, tolerância +/- 1 ms para alteração de referência
Posição de funcionamento	Vertical +/- 10 graus
Altura	151 mm
Largura	105 mm
Profundidade	143 mm
Peso do produto	1.1 kg

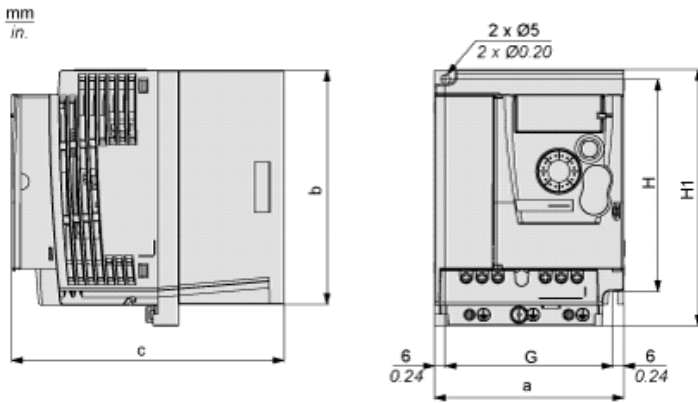
## Ambiente

compatibilidade eletromagnética	Teste de imunidade contra quedas e interrupções da tensão para EN/IEC 61000-4-11 Teste de imunidade a rajadas/momentâneas elétricas rápidas (nível de teste: nível 4) para EN/IEC 61000-4-4 Teste de imunidade de descarga eletrostática (nível de teste: nível 3) para EN/IEC 61000-4-2 Imunidade a perturbações conduzidas (nível de teste: nível 3) para EN/IEC 61000-4-6 Teste de imunidade ao campo eletromagnético de radiofrequência com radiação (nível de teste: nível 3) para EN/IEC 61000-4-3 Surge immunity test (nível de teste: nível 3) para EN/IEC 61000-4-5
padrões	EN/IEC 61800-3 EN/IEC 61800-5-1
grau de proteção IP	IP20 sem placa de vedação na parte superior

IP41 Ligar topo

graus de poluição	2 para EN/IEC 61800-5-1
característica ambiental	Resistência à poluição química classe 3C3 para EN/IEC 60721-3-3 Resistência à poluição da poeira class 3S2 para EN/IEC 60721-3-3
resistência ao choque	15 gn (Duração = 11 ms) para EN/IEC 60068-2-27
umidade relativa	5...95 % (without condensation) conforming to IEC 60068-2-3 5...95 % (without dripping water) conforming to IEC 60068-2-3
temperatura ambiente do ar para armazenamento	-25...70 °C
temperatura ambiente do ar para funcionamento	-10...55 °C without derating 55...60 °C protective cover from the top of the drive removed with current derating 2.2 % per °C
altitude de funcionamento	<= 1000 m sem degradação

## Dimensions



Dimensions in mm

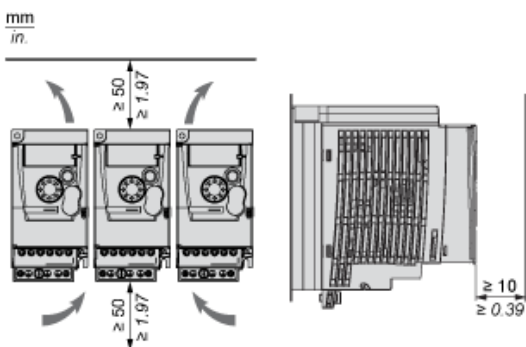
a	b	c	G	H	H1	Ø	For screws
105	130	151	93	118	143	5	M4

Dimensions in in.

a	b	c	G	H	H1	Ø	For screws
4.13	5.12	5.94	3.66	4.65	5.63	0.20	M4

## Mounting Recommendations

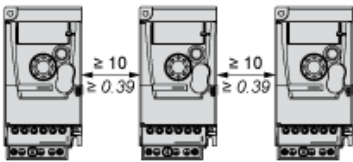
### Clearance



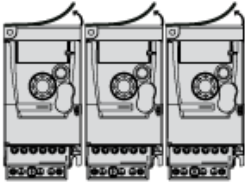
### Mounting Types

Mounting Type A

mm  
/in.

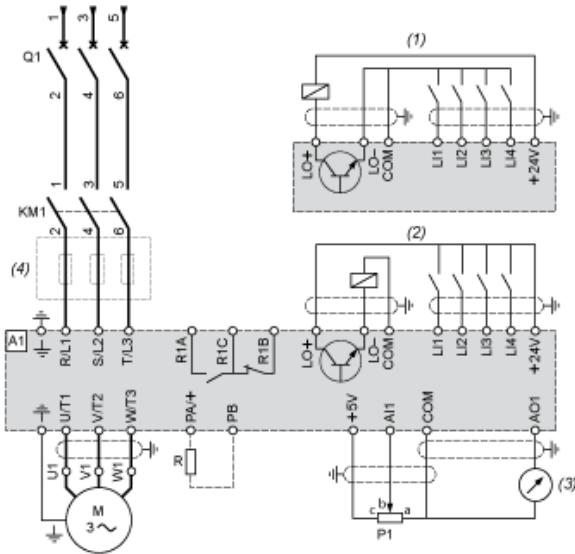


Mounting Type B



Remove the protective cover from the top of the drive.

### Three-Phase Power Supply Wiring Diagram



A1 : Drive

KM1 : Contactor (only if a control circuit is needed)

P1 : 2.2 kΩ reference potentiometer. This can be replaced by a 10 kΩ potentiometer (maximum).

Q1 : Circuit breaker

R : Braking resistor (optional)

(1) Negative logic (Sink)

(2) Positive logic (Source) (factory set configuration)

(3) 0...10 V or 0...20 mA

(4) Line choke three-phase (optional)