

- Dimensões reduzidas
- Montagem em trilho DIN até 3HP
- Controle escalar V/F
- Comunicação Modbus-RTU RS485 incorporada
- Modelos de 1 a 5HP com alimentação 220V monofásico e de 1 a 10HP com alimentação 380-440V trifásico

- Reduced dimensions
- DIN rail mounting up to 3HP
- V/F control
- Built-in Modbus-RTU RS485 communication
- Models from 1 to 5HP with 220V 1-phase input and from 1 to 10HP with 380-440V 3-phase input



Chave de código / How to order

| Modelo / Model | Alimentação / Power supply | Capacidade motor trifásico / Three-phase motor capacity |
|----------------|---------------------------------|---|
| IF10-201-1 | 220V 50/60Hz - 1 fase / phase | 1HP – 0,75kW |
| IF10-202-1 | 220V 50/60Hz - 1 fase / phase | 2HP – 1,5kW |
| IF10-203-1 | 220V 50/60Hz - 1 fase / phase | 3HP – 2,2kW |
| IF10-205-1 | 220V 50/60Hz - 1 fase / phase | 5HP – 3,7kW |
| IF10-401-3 | 380V 50/60Hz - 3 fases / phases | 1HP – 0,75kW |
| IF10-402-3 | 380V 50/60Hz - 3 fases / phases | 2HP – 1,5kW |
| IF10-403-3 | 380V 50/60Hz - 3 fases / phases | 3HP – 2,2kW |
| IF10-405-3 | 380V 50/60Hz - 3 fases / phases | 5HP – 3,7kW |
| IF10-408-3 | 380V 50/60Hz - 3 fases / phases | 7,5HP- 5,5kW |
| IF10-410-3 | 380V 50/60Hz - 3 fases / phases | 10HP – 7,5kW |

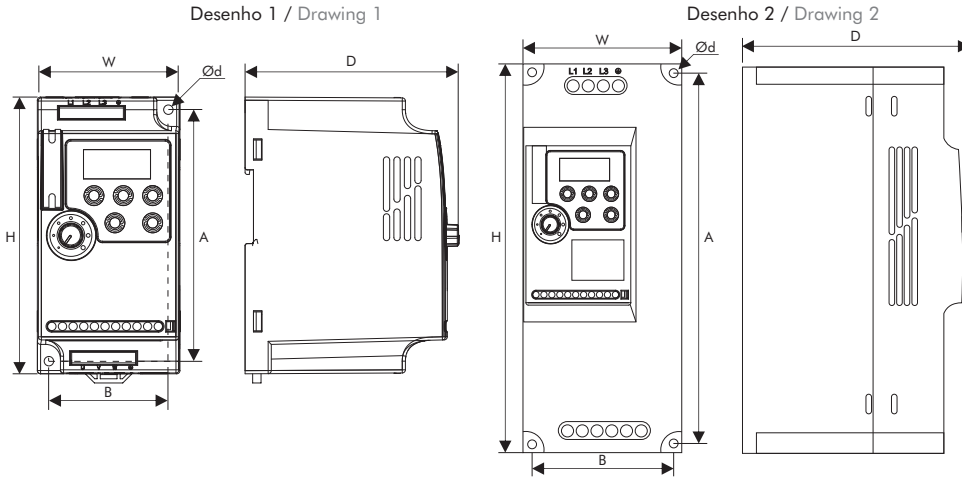
Especificações / Specifications

| Alimentação / Power supply | 220V | | | | 380V | | | | | |
|--|--|--|-----|------|---|-----|-----|-----|-------|------|
| | 1HP | 2HP | 3HP | 5HP | 1HP | 2HP | 3HP | 5HP | 7,5HP | 10HP |
| Modelo / Model | | | | | | | | | | |
| Motor (kW) | 0,75 | 1,5 | 2,2 | 3,7 | 0,75 | 1,5 | 2,2 | 3,7 | 5,5 | 7,5 |
| Capacidade nominal de saída / Rated output capacity (kVA) | 2 | 2,8 | 4,5 | 6,2 | 2,2 | 3,2 | 4 | 6,8 | 10 | 14 |
| Corrente nominal de saída / Rated output current (A) | 5 | 7 | 11 | 16,5 | 2,7 | 4 | 5 | 8,6 | 12,5 | 17,5 |
| Tensão de saída / Output voltage (V) | 0 ~ 220 | | | | 0 ~ 380 | | | | | |
| Frequência de saída / Output frequency (Hz) | 1,0 ~ 400 | | | | | | | | | |
| Corrente nominal de entrada / Rated input current (A) | 7,2 | 10 | 16 | 17 | 3,8 | 5 | 5,8 | 10 | 15 | 20 |
| Faixa da tensão de entrada / Input voltage range (V) | Monofásico / 1-phase 170 ~ 240V 50/60Hz | | | | Trifásico / 3-phase 330 ~ 440V 50/60Hz | | | | | |
| Tolerância de frequência de entrada / Input frequency tolerance (Hz) | ± 5% | | | | | | | | | |
| Sistema de controle / Control system | SVPWM (Modulação por Largura de Pulso Senoidal / Space Vector Pulse Width modulation) | | | | | | | | | |
| Resolução da frequência de saída / Output frequency resolution | 0,1 Hz | | | | | | | | | |
| Características de torque / Torque characteristics | Incluso auto-torque, compensação automática de escorregamento e torque de partida de 150% a 5Hz Included auto-torque, automatic slip compensation and starting torque from 150% at 5Hz | | | | | | | | | |
| Controle PID / PID control | Controle PID incorporado / Built-in PID control | | | | | | | | | |
| Tempo de sobrecarga / Overload time | 150% da corrente nominal por 1 minuto (torque constante) / 150% of rated current for 1 minute (constant torque) | | | | | | | | | |
| Aceleração / Desaceleração / Acceleration / Deceleration | 0,1 ~ 999,9 seg. (pode ser ajustado individualmente) / 0,1 ~ 999,9 sec. (can be adjusted individually) | | | | | | | | | |
| Curva V/F / V/F curve | Curva V/F ajustável / Adjustable V/F curve | | | | | | | | | |
| Configuração de frequência / Frequency setting | Teclado / Keyboard | Ajuste feito pelas teclas ▼ ▲ no painel de controle / Adjustment by the ▼ ▲ keys on the control panel | | | | | | | | |
| | Sinal externo / External signal | Potenciômetro 5kΩ / 0,5W, 0 ~ +10VCC (impedância de 47kΩ), 4-20mA (impedância de 250Ω), entrada multifunção de 1 a 3 (3 passos, JOG, comando Sobe / Desce), RS485 MOD-BUS / 5kΩ / 0,5W potentiometer, 0 ~ + 10VDC (47kΩ impedance), 4-20mA (250Ω impedance), multifunction input 1 to 3 (3 steps, JOG, Up / Down command), RS485 MOD-BUS | | | | | | | | |
| Configuração de operação / Operation setting | Teclado / Keyboard | Acionamento feito pela tecla RUN / STOP / Activation by the RUN / STOP key | | | | | | | | |
| | Entradas digitais / Digital inputs | 4 terminais multifunção podem ser combinados para oferecer vários modos de operação ou via RS485 MODBUS 4 multifunction terminals can be combined to offer various modes of operation or via RS485 MODBUS | | | | | | | | |
| Sinal de entrada multifunção / Multifunction input signal | Seleção de multipasso, JOG, inibidor de aceleração / desaceleração, seleção de primeira ou segunda aceleração / desaceleração, contador, operação CLP, seleção de bloqueio de base externo / Multi-step selection, JOG, acceleration / deceleration inhibitor, first or second acceleration / deceleration selection, counter, PLC operation, external base lock selection. | | | | | | | | | |
| Sinal de saída multifunção / Multifunction output signal | Uma saída relé. Pode indicar inversor habilitado, frequência atingida, velocidade diferente de zero, indicação de falha, indicação de operação local / remota, indicação de operação CLP / One relay output. Can indicate inverter enabled, frequency reached, non-zero speed, fault indication, local / remote operation indication, PLC operation indication | | | | | | | | | |
| Outras funções / Other functions | Regulagem automática de tensão (AVR), curva suave, proteção de travamento por sobre tensão, freio DC, histórico de falhas, frequência de chaveamento ajustável, ajuste da frequência inicial para freio DC, proteção de travamento por sobre corrente, reinício automático por perda momentânea da alimentação, inibidor de reversão, limites de frequência, trava / reset dos parâmetros, entre outros / Automatic voltage regulation (AVR), smooth curve, over voltage locking protection, DC brake, fault history, adjustable switching frequency, initial frequency setting for DC brake, overcurrent protection, automatic restart due to momentary loss reversing inhibitor, frequency limits, parameter lock / reset, among others. | | | | | | | | | |
| Proteção / Protection | Sobretensão, sobrecorrente, subtensão, sobrecarga, térmica, sobreaquecimento e auto teste Overvoltage, overcurrent, undervoltage, overload, thermal, overheating and self test | | | | | | | | | |
| Outros / Others | Filtro de interferências eletromagnéticas (EMI) incorporado / Built-in electromagnetic interference filter (EMI) | | | | | | | | | |
| Refrigeração / Cooling | Refrigeração forçada a ar / Forced air cooling | | | | | | | | | |

Especificações / Specifications

| | |
|--|---|
| Local de instalação / Installation location | Altitude 1000m ou abaixo, manter protegido de gases corrosivos, líquidos e poeira Altitude 1000m or below, keep protected from corrosive gases, liquids and dust |
| Temperatura ambiente / Ambient temperature | -10 ~ 40°C (sem condensação e congelamento) / -10 ~ 40°C (without condensation and freezing) |
| Temperatura de armazenamento / Storage temperature | -20 ~ 60°C |
| Umidade / Humidity | Abaixo de 90% UR (não condensável) / Below 90% RH (non-condensing) |
| Vibração / Vibration | 9,8m/s ² menos de 20Hz, 5,88m/s ² de 20 ~ 50Hz / 9,8m/s ² less than 20Hz, 5,88m/s ² from 20 ~ 50Hz |

Dimensões / Dimensions (mm)



| Modelo / Model | W | H | D | A | B | d | Desenho / Drawing |
|-------------------------|-----|-----|-------|-----|----|-----|-------------------|
| IF10-201-1 ~ IF10-202-1 | 68 | 132 | 102 | 120 | 57 | 4,5 | 1 |
| IF10-203-1 | 72 | 142 | 112,2 | 130 | 61 | 4,5 | 1 |
| IF10-401-3 ~ IF10-403-3 | 72 | 142 | 112,2 | 130 | 61 | 4,5 | 1 |
| IF10-405-3 ~ IF10-408-3 | 85 | 180 | 116 | 167 | 72 | 5,5 | 2 |
| IF10-205-1 | 106 | 240 | 153 | 230 | 96 | 4,5 | 2 |

Acessório / Accessory

IF10-KEP*
Teclado remoto com cabo de 3m
Remote keyboard with 3m cable



* Vendido separadamente / Sold separately

Diagrama básico de ligação / Basic connection diagram

