

# Folha de dados do produto

Especificações



## Sinalizador plástico Ø22mm, LED, amarelo, 220VCC

XA2EVMD8LC

! Será descontinuado em: 01 Dezembro 2022

! Será descontinuado

### Principal

Linha de produto	Easy Harmony XA2
Tipo de produto ou componente	Sinalizador monobloco
Nome abreviado do dispositivo	XA2
Diâmetro de montagem	22 mm
Formato do cabeçote da unidade de sinalização	Redondo
Cor da pastilha ou da lente	Amarelo
Fonte de luz	LED
Base da lâmpada	LED integral
Tensão nominal de alimentação [Us]	220 V CC

### Complementar

Descrição dos terminais ISO nº 1	(X1-X2)PL
Montagem do dispositivo	Furo de fixação 22.3 +0.4/0 conforme EN/IEC 60947-5-1
Centro de fixação	>= 30 x 40 mm (painel de suporte) Metal - espessura: 1...6 mm >= 30 x 40 mm (painel de suporte) Plástico - espessura: 2...6 mm
Modo de fixação	Porca de fixação abaixo do cabeçote torque recomendado: 2,2 N.m (+/- 0,2 N.m)
Gravação	CCC CE
Conexões - terminais	Terminais de parafuso, <= 2 x 1,5 mm <sup>2</sup> Com a extremidade do cabo conforme EN/IEC 60947-1 Terminais de parafuso, 1 x 0,5...1 x 2,5 mm <sup>2</sup> Sem a extremidade do cabo conforme EN/IEC 60947-1
Torque de aperto	0,8...1 N.m conforme EN 60947-1
Formato da cabeça do parafuso	Cruzado compatível com Philips Nº 2 chave de fendas Com slots compatível com Plano de Ø 4 mm chave de fendas Com slots compatível com Plano de Ø 5,5 mm chave de fendas
[Ui] tensão nominal de isolamento	400 V (graus de poluição 3) conforme EN/IEC 60947-1
[Uimp] tensão nominal suportável de impulso	6 kV EN/IEC 60947-1
Tipo de sinalização	Contínuo
Limites de tensão de alimentação	0,8...1,2 V CC

Consumo de corrente	<= 20 mA
Vida útil	40000 H Com tensão nominal e 25 °C
Altura	29 mm
Largura	29 mm
Profundidade	53 mm
Peso líquido	0,02 kg

## Meio ambiente

Temperatura ambiente para armazenamento	-40...70 °C
Temperatura ambiente para funcionamento	-25...70 °C
Categoria de sobretensão	Classe I conforme IEC 536
Normas	GB 14.048,1 GB 14048.5 IEC 60947-5-1 IEC 60947-1
Certificações do produto	CCC CE
Resistência à vibração	5 gn (f= 12...500 Hz) conforme IEC 60068-2-6
Resistência ao choque	30 gn (duração = 11 ms) para Aceleração de meia onda senoidal conforme IEC 60068-2-27

## Unidades de embalagem

Unit Type of Package 1	PCE
Number of Units in Package 1	1
Package 1 Height	5,3 cm
Package 1 Width	2,9 cm
Package 1 Length	2,9 cm
Package 1 Weight	22,0 g
Unit Type of Package 2	BB1
Number of Units in Package 2	10
Package 2 Height	5,8 cm
Package 2 Width	6,4 cm
Package 2 Length	15,8 cm
Package 2 Weight	0,3 kg
Unit Type of Package 3	S02
Number of Units in Package 3	160
Package 3 Height	15 cm
Package 3 Width	30 cm
Package 3 Length	40 cm
Package 3 Weight	5,8 kg

## Garantia contratual

Garantia	18 meses
----------	----------

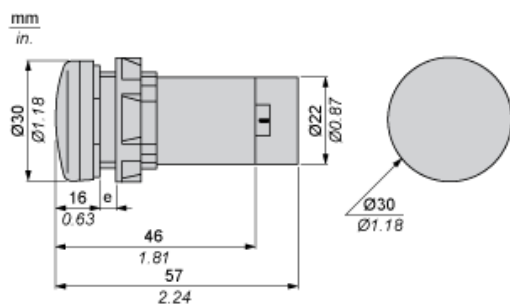
# Folha de dados do produto

# XA2EVMD8LC

Desenhos das dimensões

## Dimensões

---

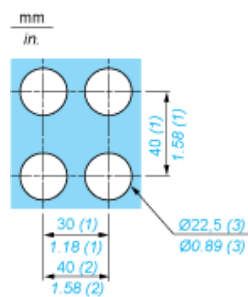


e Espessura do painel de suporte: de 1 a 6 mm/de 0,4 a 0,24 pol. (metal), de 2 a 6 mm/de 0,8 a 0,24 pol. (plástico).

### Montagem

---

#### Diâmetro dos orifícios de fixação finalizados



- (1) Valor mínimo.
- (2) 40 mm/1,58 pol. somente para botão de pressão de desligamento da emergência.
- (3) Valor padrão: Ø 22,3 (0; + 0,4) mm/Ø 0,88 (0; + 0,02) pol.

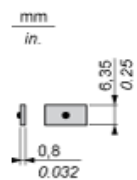
# Folha de dados do produto

# XA2EVMD8LC

Montagem e remoção

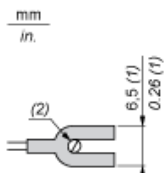
## Conexão do clipe Faston

---



### Conexão de etiqueta tipo “U”

---



- (1) 6,5 mm/0,26 pol. recomendado, 7 mm/0,28 pol. máx.
- (2) Terminal do grampo com parafuso M3.

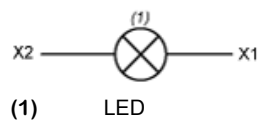
# Folha de dados do produto

# XA2EVMD8LC

Ligações e esquema

## Diagrama de fiação

---



## Substituição(ões) recomendada(s)