

CERTIFICADO DE GARANTIA

1 - A **AUDIOFRAHM** garante este produto contra eventuais defeitos de fabricação pelo prazo de 12 (doze) meses a contar da data de emissão da Nota Fiscal de compra para o primeiro adquirente.

2 - Todas as peças mecânicas externas como: botões, cabos, gabinete e partes plásticas, possuem somente garantia legal de 90 (noventa) dias, contados a partir da data de emissão da Nota Fiscal de compra para o primeiro adquirente.

3 - Ao constatar qualquer defeito, o Consumidor deverá procurar o Posto de Assistência Técnica Autorizada mais próximo, conforme relação que disponibilizamos no site www.frahm.com.br/assistencias-tecnicas ou entrar em contato com o fabricante, através do fone **0800 047 8002**. Somente o Assistente Técnico Autorizado poderá examinar e reparar o produto.

4 - Durante o prazo de garantia as peças e os componentes eventualmente defeituosos serão substituídos gratuitamente, bem como a mão de obra, correndo por conta do proprietário do produto as despesas de transporte decorrentes da remoção do produto para conserto.

5 - Excluem-se da garantia as hipóteses a seguir expressas:

- a) defeitos decorrentes do desgaste natural do produto;
- b) a negligência e o mau uso pelo Instalador/Consumidor;
- c) se o defeito for ocasionado por intervenção de pessoa não capacitada para a instalação ou não autorizada pelo fabricante para o reparo do produto;
- d) se o produto for ligado à rede elétrica com voltagem imprópria;
- e) se o produto tiver sofrido avarias durante o transporte, descargas elétricas, inundações, exposição a umidade ou qualquer outro resultante de caso fortuito, ou força maior;
- f) trilhas e potenciômetros quebrados;

6 - A **AUDIOFRAHM** reserva-se o direito de, a qualquer tempo, revisar, alterar ou descontinuar os produtos, inclusive as condições aqui descritas, sem que incorra em qualquer responsabilidade ou obrigação para com a Assistência Técnica, Revendedor, Comprador ou Terceiros.



Agência Nacional de Telecomunicações

Este produto incorpora a placa

GW6926

Homologado pela Anatel

sob número: **14273-21-14295**

Importado e distribuído por:

Audiofrahm Indústria e Comércio
de Eletroeletrônicos Ltda.

Rodovia BR 470 N° 5.640, km 140

CEP 89.162-915 - Rio do Sul - SC

CNPJ 27.133.259/0001-67

Suporte ao cliente

(47) 3531 8800

Suporte via chat e e-mail

fracm.com.br/suporte

SAC

0800 047 8002

FRAHM III



CONHEÇA A
FAMÍLIA COMPLETA.
VIVA MOMENTOS
MEMORÁVEIS
COM A FRAHM

@fracmoficial

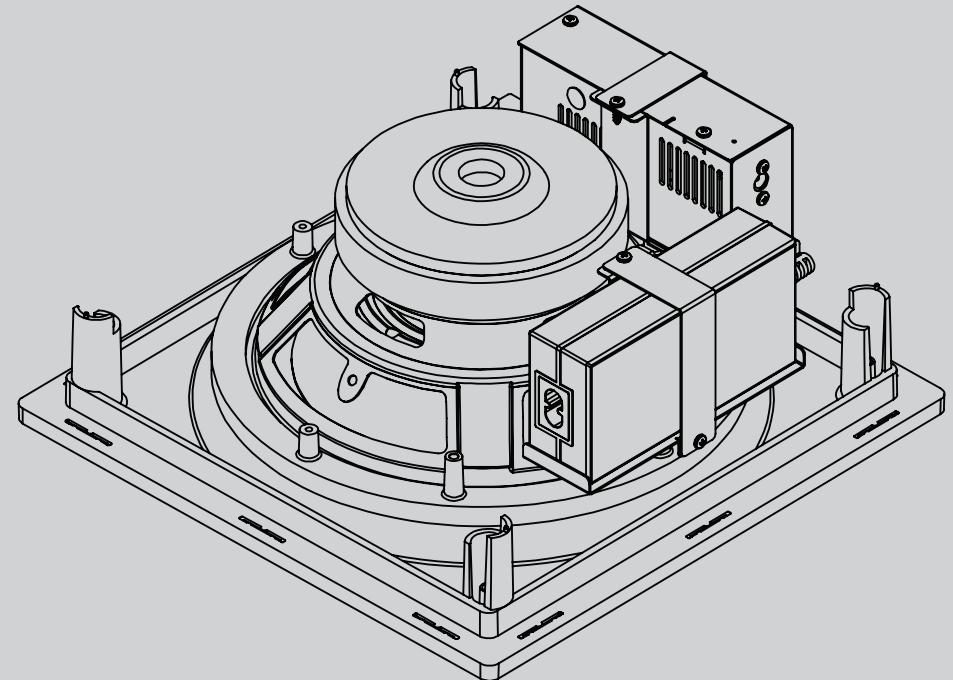
FrahmOficial

FrahmOficial

Fotos meramente ilustrativas. Especificações técnicas e dados dos produtos podem sofrer alterações sem aviso prévio. Código: 56.471

FRAHM III

MANUAL DO USUÁRIO



HS SW8 WIRELESS

SUBWOOFER DE TETO

LINHA DE CAIXAS DE EMBUTIR

CONHEÇA A HS SW8 WIRELESS

Alinha de arandelas FRAHM é planejada para atender projetos comerciais e residenciais. Elas apresentam bordas ultrafinas que garantem que sua presença seja discreta no ambiente ao qual são instaladas. As arandelas ostentam a eficiência da reprodução em Full Range, reproduzindo toda a faixa de frequência audível com alta fidelidade.

A arandela **CEILING SUBWOOFER WIRELESS** é prática e fácil de ser instalada, minimizando a quantidade de cabos e tempo de instalação.

CONTEÚDO DA EMBALAGEM

- | | |
|--|---|
| 01 - Arandela com AF, parafusos e fixadores; | 01 - Transmissor wireless com ajuste de volume; |
| 01 - Fonte de alimentação 20v; | 12 - Pés de silicone; |
| 01 - Fonte de alimentação 9v; | 01 - Manual; |
| 01 - Receptor e amplificador; | 01 - Gancho para remover a tela. |

CUIDADOS, CONSERVAÇÃO E LIMPEZA

Todo produto é inspecionado e testado 100% antes de sair da fábrica. Caso você encontre alguma irregularidade, notifique imediatamente seu revendedor ou diretamente a fábrica.

- 1- Transporte o produto com cuidado, evitando quedas ou qualquer outro tipo de impacto;
- 2- Em caso de defeito dirija-se ao Assistente Técnico Autorizado;
- 3- Para uma boa limpeza do amplificador utilize de preferência uma flanela macia e seca;
- 4- Não utilize produtos químicos para limpar o amplificador;
- 5- Mantenha o produto afastado de lugares úmidos e/ou molhados;
- 6- Evite expor o aparelho a radiação direta da luz do sol ou a lugares com temperaturas elevadas.

Obs.: Conforme a lei nº 11.291, a Frahm adverte que a exposição prolongada a ruídos superiores a 85dB pode causar danos ao sistema auditivo.

CONECTANDO O PRODUTO

O conjunto da embalagem é configurado e pareado na fábrica antes de ser embalado.

Porém, antes de instalar o produto no teto recomendamos verificar se o produto está pareado com o transmissor e, para isso, é necessário ligar o produto e o transmissor, conectar uma fonte de sinal no transmissor e aumentar gradativamente o volume.

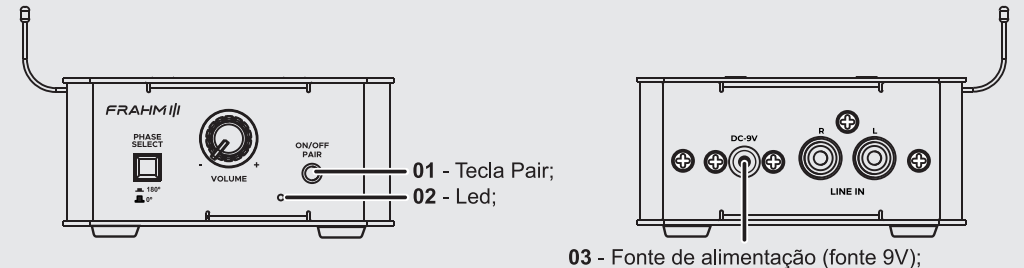
Você pode pressionar a tecla **PAIR** (14) para selecionar o canal de transmissão

O conjunto de **TRANSMISSOR** e **SUBWOOFER** contidos na embalagem, já estão conectados.

Após energizar o **TRANSMISSOR** e **SUBWOOFER**, ambos os LEDs (4 e 12) permanecem ligados, indicando que estão conectados.

É possível conectar dezenas de **CEILING SUBWOOFER WIRELESS** com apenas um único transmissor.

Caso não seja reproduzido som no subwoofer, realizar o procedimento descrito abaixo:

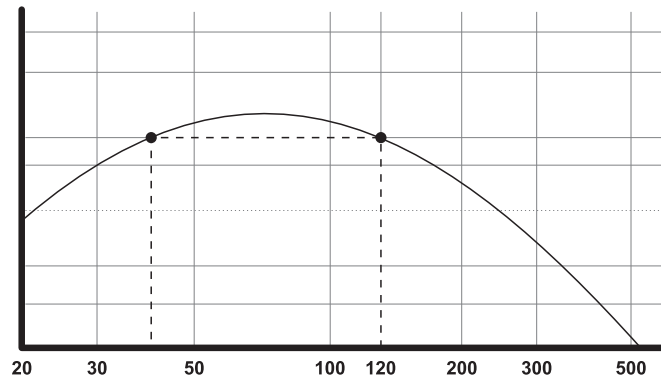


MANTENHA O SUBWOOFER DESLIGADO DA ENERGIA;

1. Ligue o transmissor na energia (03);
2. Segure a tecla **PAIR** (01) até que o LED (02) apague, solte a tecla;
3. Com o LED (02) apagado, segure a tecla do **PAIR** (01);
4. O LED (02) irá acender, mantenha **PAIR** (01) pressionado;
5. Quando o LED (02) se apagar novamente, solte e pressione rapidamente 1 vez **PAIR** (01);
6. O LED (02) começará a piscar rapidamente, indicando que está no modo de pareamento;
7. **LIGUE O SUBWOOFER** na energia;
8. O LED do **SUBWOOFER** irá piscar 3-4 vezes e se manter apagado, indicando que conectou-se;
9. Pressione a tecla **PAIR** (01) para sair do modo de pareamento;
10. Ambos os LEDs deverão estar acesos, indicando que estão conectados.

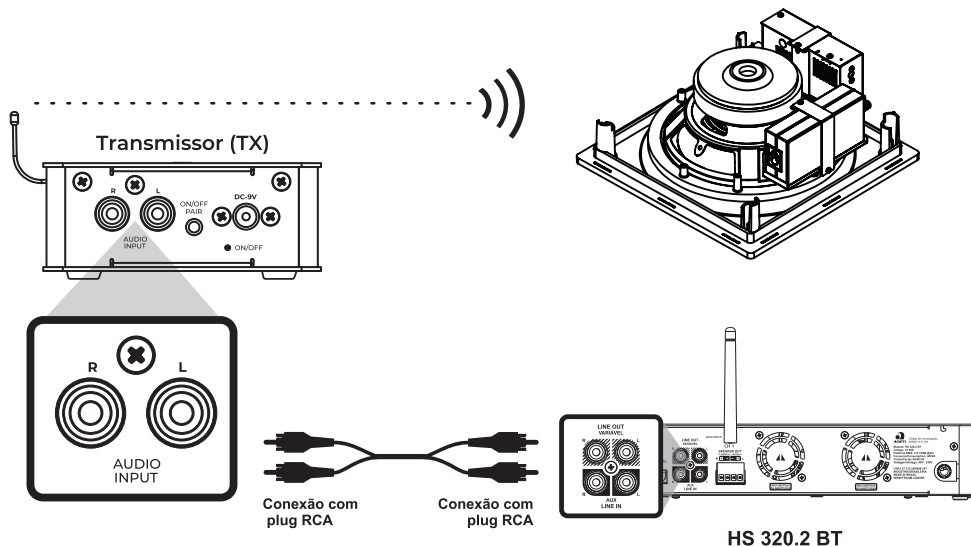
RESPOSTA EM FREQUENCIA:

Resposta de frequência LPF



CONEXÃO DO SINAL DE ENTRADA

A transmissão do sinal é realizada pelo TRANSMISSOR WIRELESS. Deve-se conectar uma fonte de sinal proveniente de um amplificador ou receiver (recomendamos nossa linha HS, pois a entrada é compatível com as saídas line out variável dessa linha).

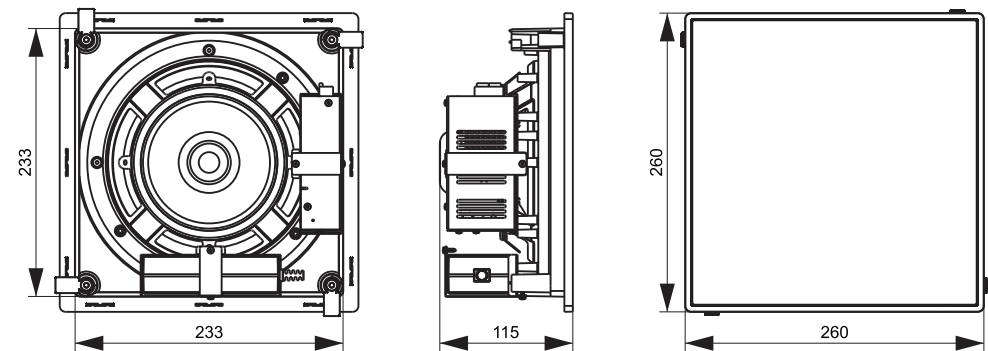


HS 320.2 BT

DADOS TÉCNICO

Potência RMS:	72W;
Impedância:	2,8Ω;
Alimentação:	100V~240V;
Resposta em frequência:	40Hz a 120Hz;
Transmissor:	UHF;
Alcance Transmissor:	40 a 50 metros (área livre);
Dimensões (AxLxP)mm:	260x260x115
Peso:	2,7Kg;

DIMENSIONAL



PASSO A PASSO PARA A INSTALAÇÃO

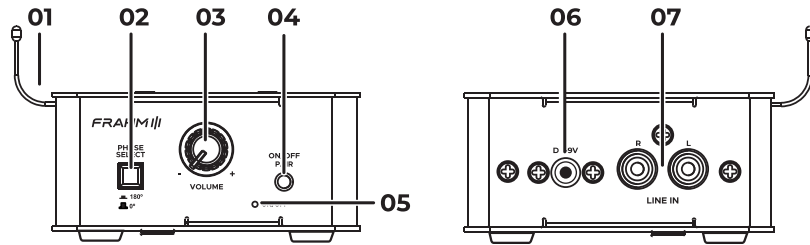
Passo 1 - Faça a marcação utilizando o gabarito fornecido.

Passo 2 - Faça o recorte. **ATENÇÃO!** para garantir a não existência de tubulações e cabos no local.

Passo 3 - Conecte a fixação nos terminais, observando a polaridade e encaixe a arandela no recorte do teto

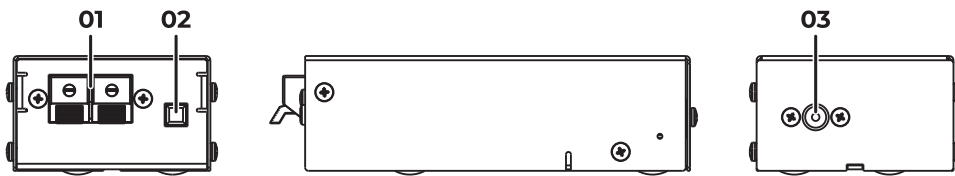
Passo 4 - Aparafuse os quatro parafusos de fixação e insira a tela para finalizar a instalação.

TRANSMISSOR TX



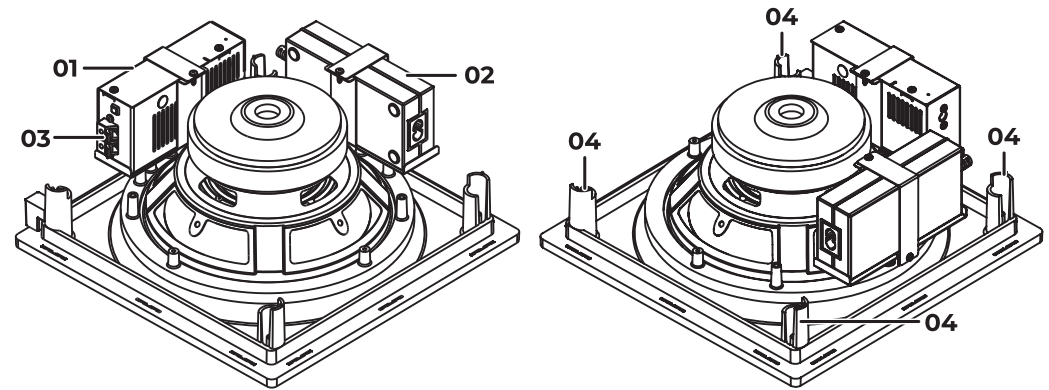
- 01 - Antena;
- 02 - PHASE SELECT - 0° / 180°: Chave de seleção de fase. Esta chave deve ser ajustada para a posição que mais realçar os graves em conjunto com as caixas do sistema. Esse ajuste depende da posição do subwoofer em relação às outras caixas e o ouvinte;
- 03 - Volume;
- 04 - TECLA ON/OFF – PAIR: LIGA / DESLIGA TRANSMISSÃO e também usado para parear os produtos. Pressione para ligar, pressione e segure para desligar. Pareamento ver página xx;
- 05 - LED TRANSMISSOR – Indica se o produto está ligado, desligado ou em estado de pareamento (piscando);
- 06 - DC - 9V: Entrada de alimentação (fonte 9V).
- 07 - LINE IN: Entrada RCA estéreo.

AMPLIFICADOR



- 01 - Output: bornes de saída do amplificador para o alto falante;
- 02 - Power select: chave seletora de funcionamento do amplificador. Auto ON-OFF habilita o temporizador que, quando um sinal é enviado ao **HS SW8 WIRELESS**, habilita o funcionamento do amplificador. Após alguns minutos sem sinal, o amplificador entra em modo stand-by para economizar energia. Se a chave estiver na função ALWAYS ON, o amplificador ficará habilitado sempre.
- OBS:** Recomendamos utilizar a função AUTO ON-OFF para maior durabilidade do aparelho, além de economizar energia elétrica;
- 03 - DC-20V: Entrada da alimentação de 20V do amplificador;

COMPONENTES HS SW8 WIRELESS



Vista A

Vista B

- 01 - Amplificador e receptor wireless;
- 02 - Fonte de alimentação: entrada universal de 100v a 240v;
- 03 - Cabo af: cabo de ligação entre o amplificador e o alto falante subwoofer;
- 04 - Parafusos e hastes de fixação;

RECOMENDAÇÕES PARA INSTALAÇÃO

- A arandela pode ser instalada normalmente em forros de gesso tradicional e acartonado (drywall);
- As placas de gesso (60x60cm) suportam aproximadamente 12 kg, portanto, a arandela (2,8 kg) está dentro da faixa de peso permitida;
- **Não recomendamos a instalação da arandela em forros de PVC**, pois o peso suportado é muito baixo e o produto pode cair e/ou danificar o forro.
- **Instalação em forros sem laje:** Forros que não possuem laje acima, recomenda-se que o amplificador seja instalado fora da estrutura da caixa de embutir;
- **Fixação do telar:** O telar deve ser fixado com os velcros que acompanham o produto, já colados no arandela.
- OBS.:** É recomendado verificar se está tudo correto na instalação e não será necessário remover o telar, pois uma vez fixado com os velcros, a remoção da tela poderá danificar o acabamento do telar da arandela.