

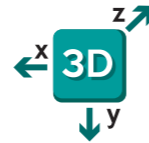
NEW

929
mm.76x14

Cod. CI000929 xxx00

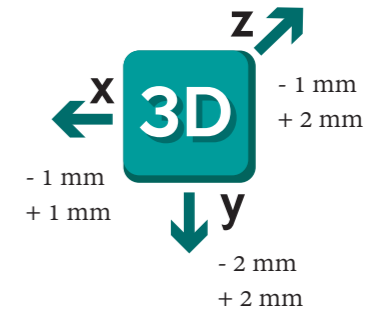
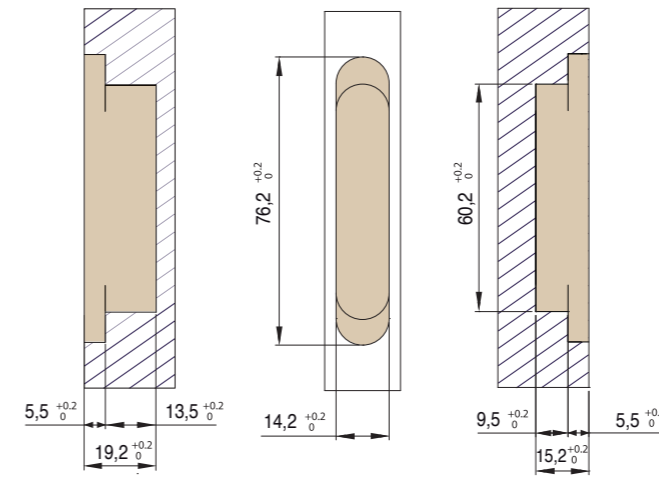
Disponibile in 4 finiture. Vedi aletta di copertina.
Available in 4 finishes. Please see the inside cover flap.
Disponibile in 4 acabados. Ver en la solapa.

Cerniere invisibili regolabili per porta e mobile
Invisible adjustable hinges for doors and cabinet
Bisagras invisibles ajustables para puertas y mueble



Pack. 20

MAINTENANCEFREE



Misure della cava
Slot measurement
Medidas de corte

CARATTERISTICHE:

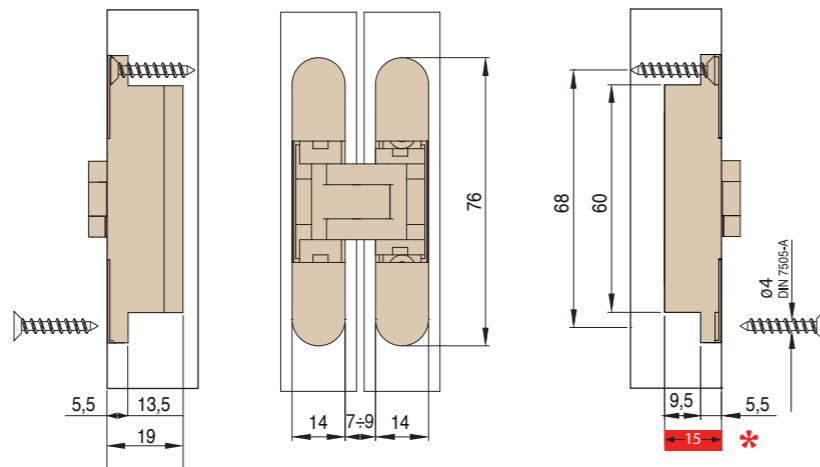
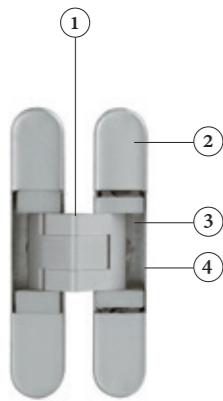
- La prima cerniera da mobile Ceam regolabile in 3 dimensioni con un unico utensile
- Realizzata in zama e fibra di vetro in 4 diverse finiture
- Adatta per ante con spessore minimo di 18 mm
- Mini invasiva: profonda solo 15mm
- La più forte nel suo segmento: portata di 16 kg testata su ante 1200x600

MAIN FEATURES:

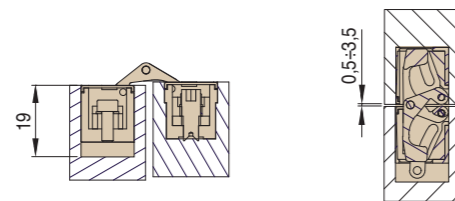
- The first Ceam 3D hinge for cabinet, adjustable with one simple tool
- Manufactured in zamak and fibreglass in 4 different finishes
- Suitable for doors of 18mm min. thickness
- Mini-invasive: only 15mm deep
- The strongest on its segment: load capacity up to 16kg tested on doors 1200x600mm

CARACTERÍSTICAS:

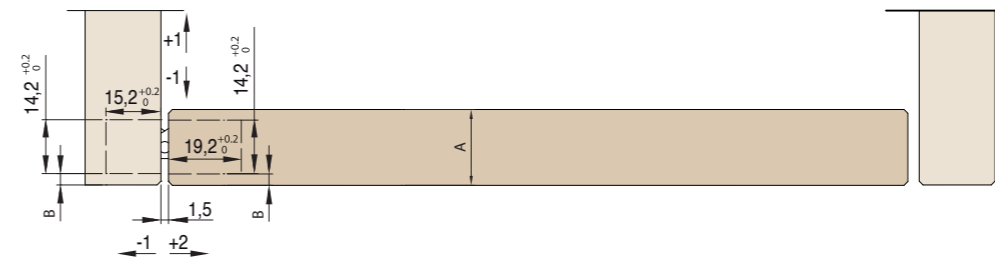
- La primera bisagra para mueble de Ceam, regulable en 3 dimensiones con una única herramienta
- Fabricada en zamak y fibra de vidrio en 4 diferentes acabados
- Apta para puertas con espesor mínimo de 18mm
- Mini-invasiva: solamente 15mm de profundidad
- La más fuerte de su segmento: capacidad de carga hasta 16kg con ensayo en puertas de 1200x600mm



- ① Snodo realizzato in Zama
Mechanism manufactured in zinc-alloy
Mecanizado fabricado en zamak
- ② Covers in acciaio galvanizzato
Galvanized steel covers
Cover en acero galvanizado
- ③ Gabbia interna in fibra di vetro
Fibreglass internal body
Caja interna en fibra de vidrio
- ④ Gabbia esterna in Zama
Zinc-alloy external body
Caja externa en zamak

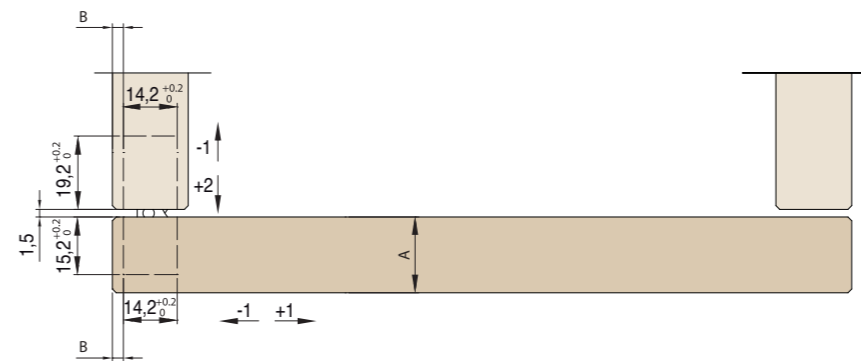


* Profondità di cava contenuta
Small drilling depth
Baja profundidad de corte



Sezione mobile con anta all'interno del modulo
Cabinet cross-section with door inside the box
Seccion del mueble con aplicacion en el canto de la hoja

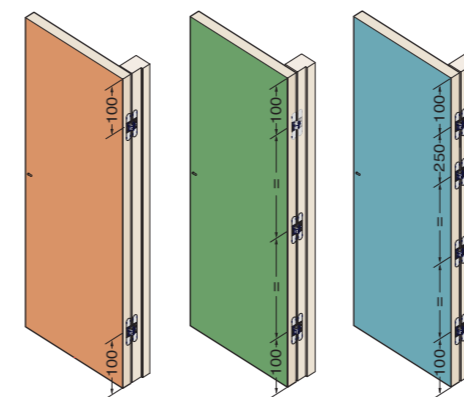
A	B
18	2
20	3



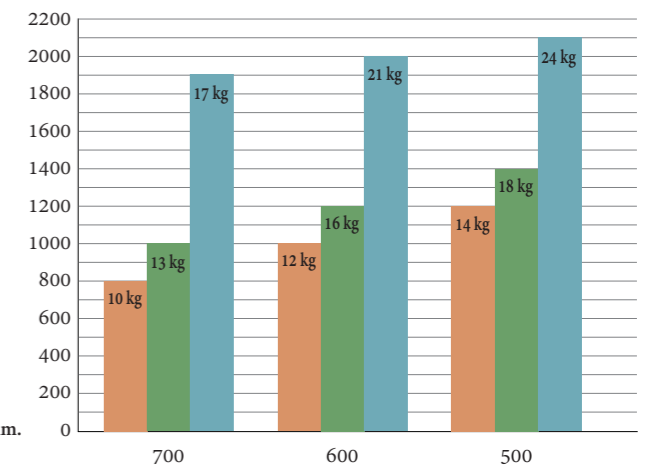
Sezione mobile con anta all'esterno del modulo
Cabinet cross-section with door outside the box
Seccion del mueble con aplicacion en el exterior de la hoja

A	B
18	2
20	3

SCHEMA DI PORTATA
LOAD CAPACITY CHART
TABLA DE CAPACIDAD DE CARGA



Altezza anta mm.
Door height mm.
Altura de la puerta mm.

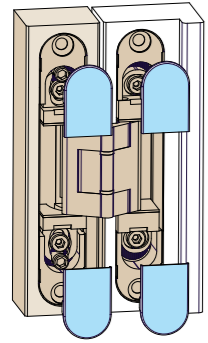


- 2 Cerniere - 2 hinges - 2 bisagras
- 3 Cerniere simmetriche - 3 symmetrical hinges - 3 bisagras simetricas
- 4 Cerniere - 4 hinges - 4 bisagras

Per dimensioni non indicate dalla tabella, consultare l'ufficio tecnico
For sizes not reported in the chart, please contact the technical department
Para medidas no reportadas en la tabla, por favor contactar el dep.to tecnico

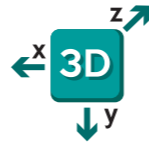
Linee guida di regolazione

Adjustment guidelines
Guía general de ajuste

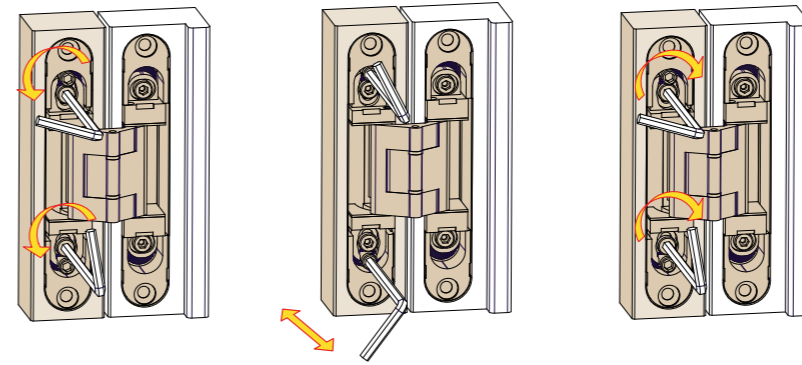
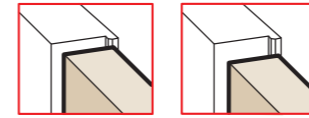


1430
929

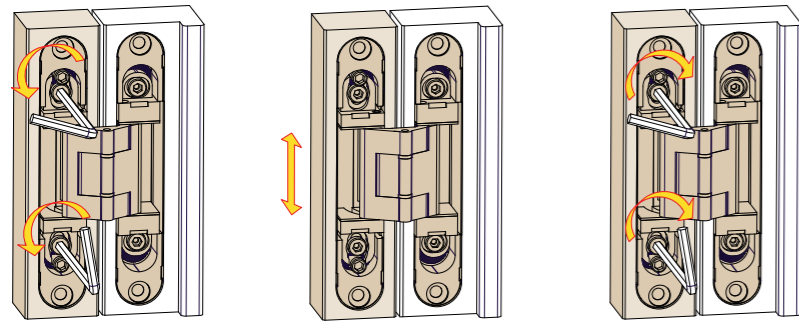
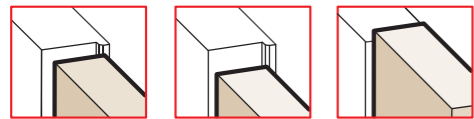
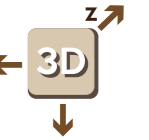
Cerniere invisibili regolabili per porte
Invisible adjustable hinges for doors
Bisagras invisibles ajustables para puertas



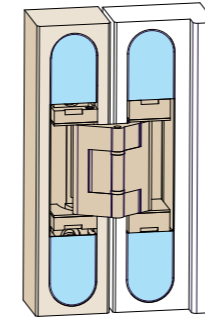
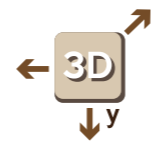
Togliere le piastrine di copertura
Remove the covers
Extraiga las tapitas



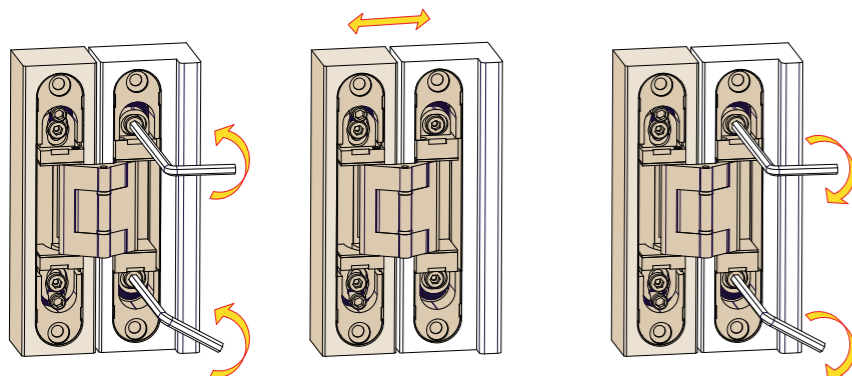
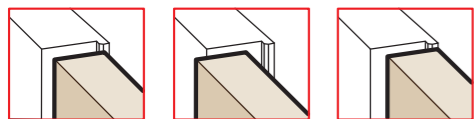
Regolazione in profondità
Depth adjustment
Ajuste de profundidad



Regolazione verticale
Vertical adjustment
Ajuste vertical



Inserire le cover a clip
Insert the clip covers
Inserte las tapitas



Regolazione orizzontale
Horizontal adjustment
Ajuste horizontal

