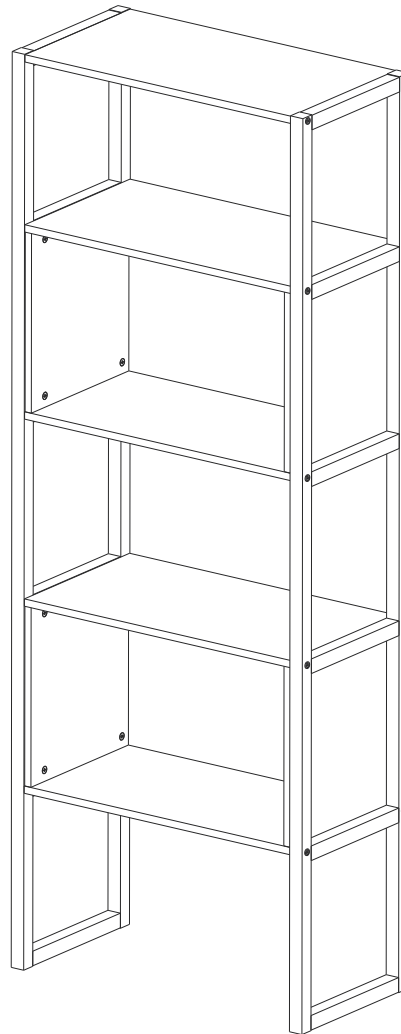


Esquema de Montagem

Estante Quadra Nichos



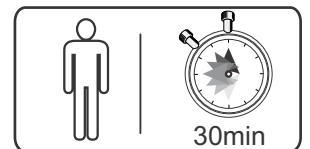
ferramentas necessárias
(não fornecidas)



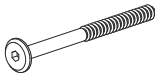
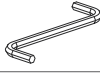




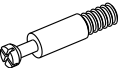
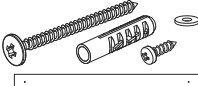


chave phillips



martelo de borracha



Ferragens

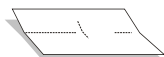
A		7 x 60	20	F		Chave Allen	01
B		3,0 x 16	12	G		Sapata Deslizante	04
C		Ø8x30	16	H		Rv8	12
D		Haste Minifix	16	I		Kit Antitombamento	01
E		Tambor Minifix	16	J		Tapa Furo	16

Componentes

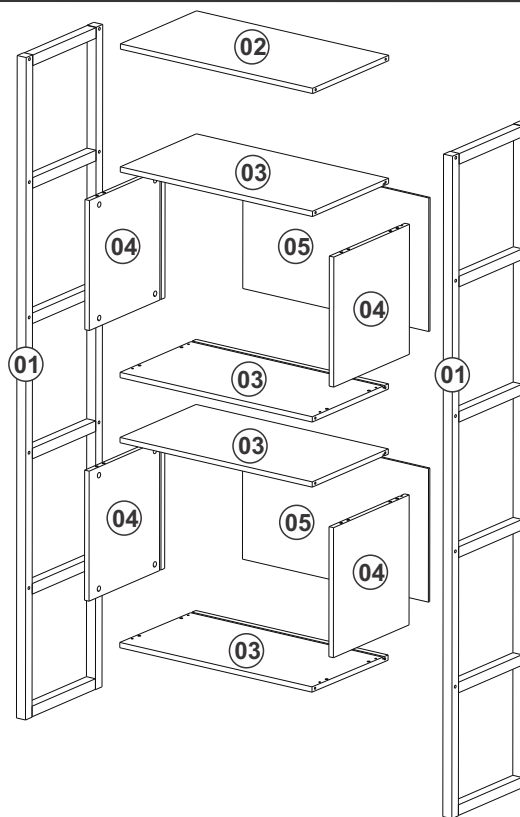
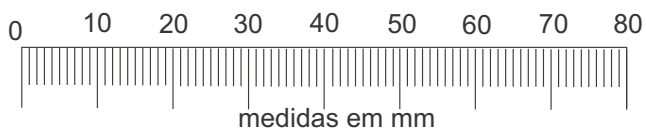
N.	Componentes	Quant.
01	Lateral Montada	02
02	Prateleira	01
03	Tampo/Fundo	04
04	Lateral	04
05	Traseiro	02

⚠ Atenção!

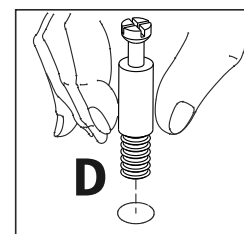
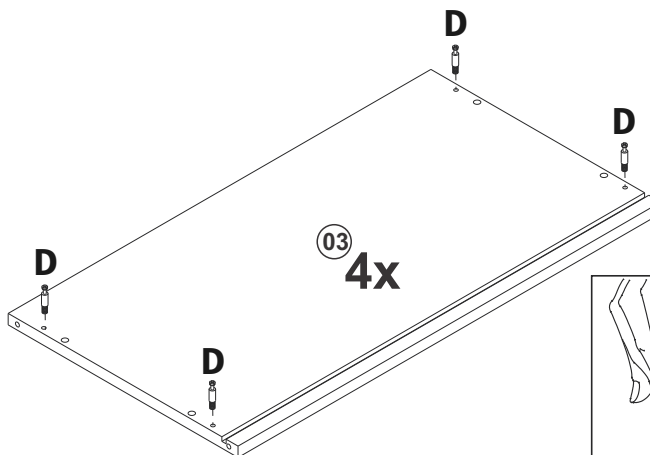
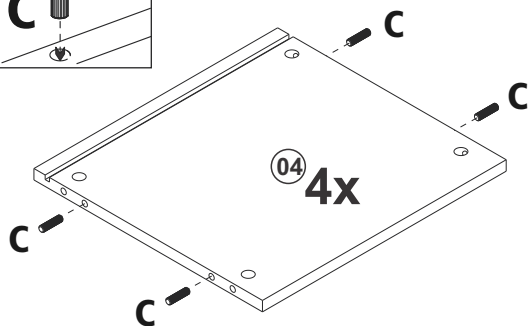
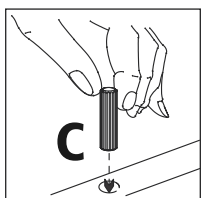
Forrar o chão com o papelão das embalagens para efetuar a montagem.



Utilizar a régua abaixo para medir os acessórios.

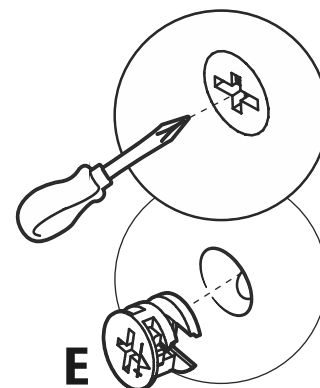
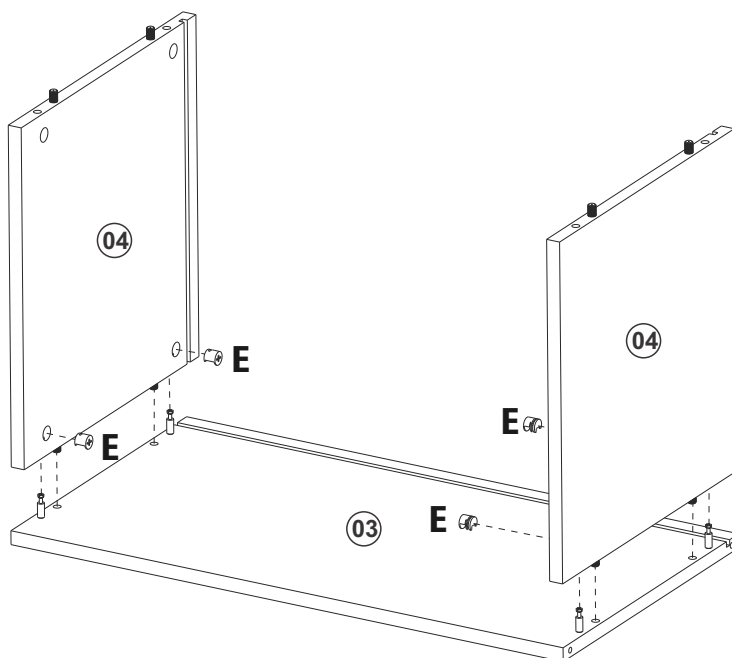


Passo 01

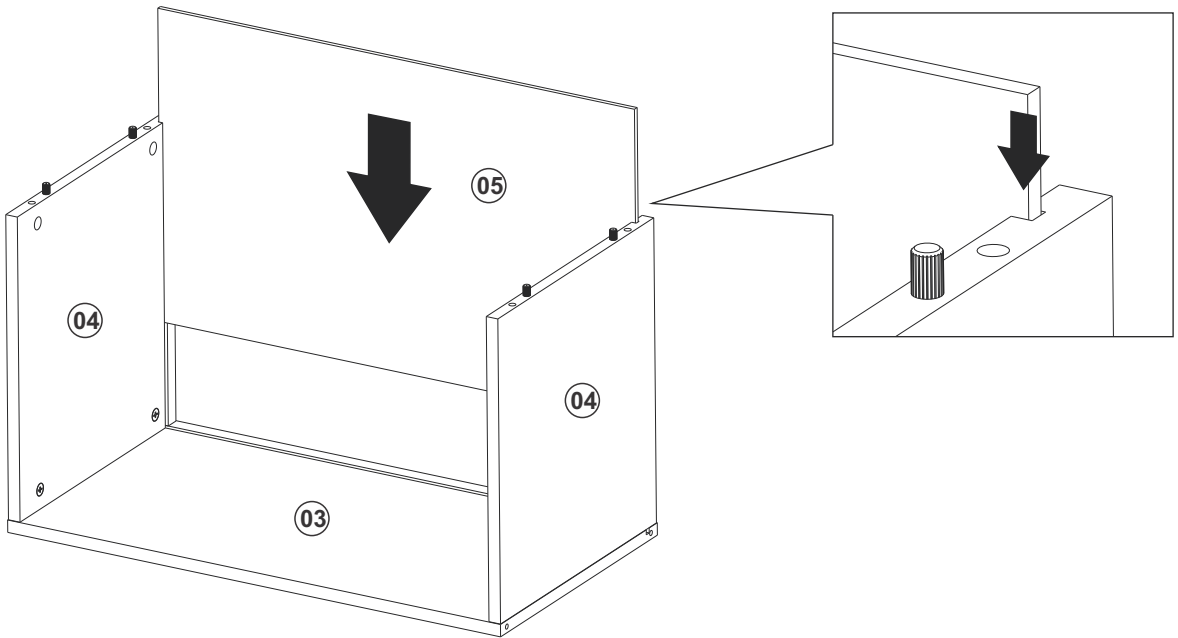


Passo 02

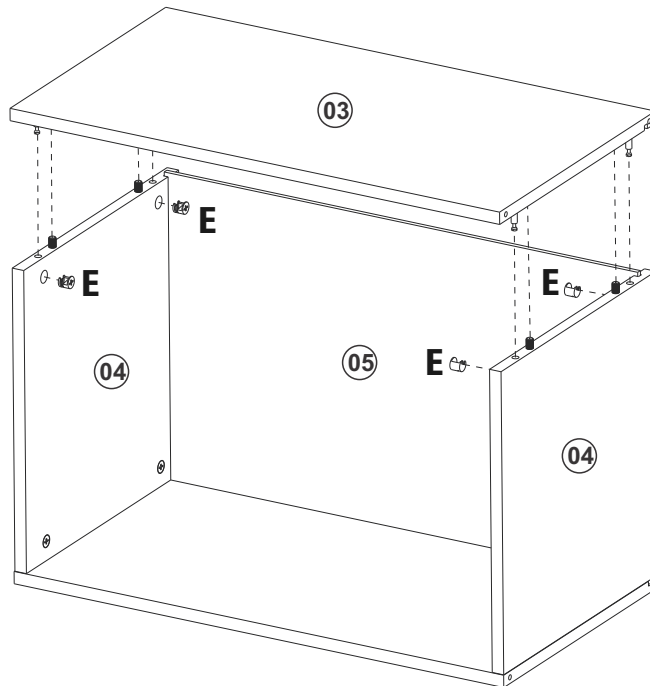
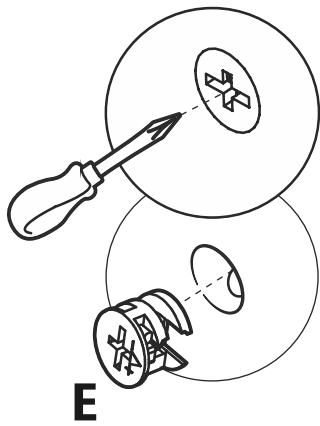
2x



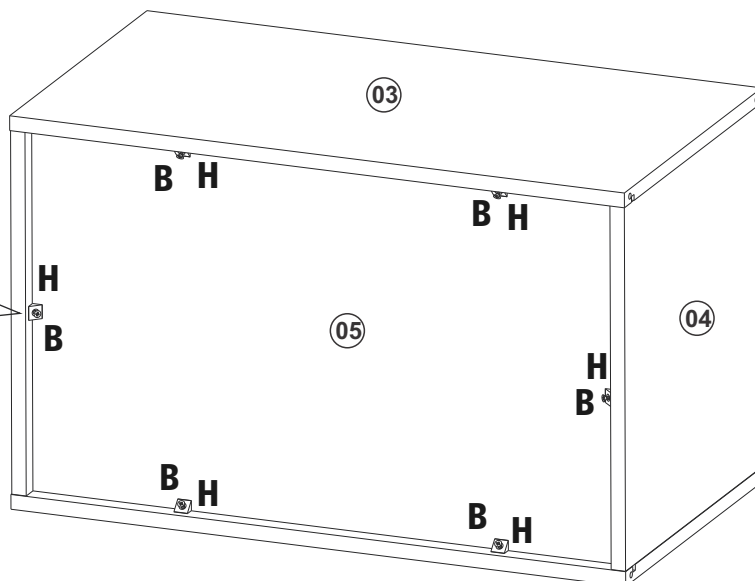
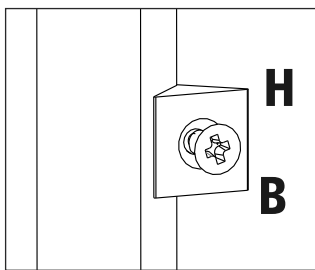
Passo 03
2x



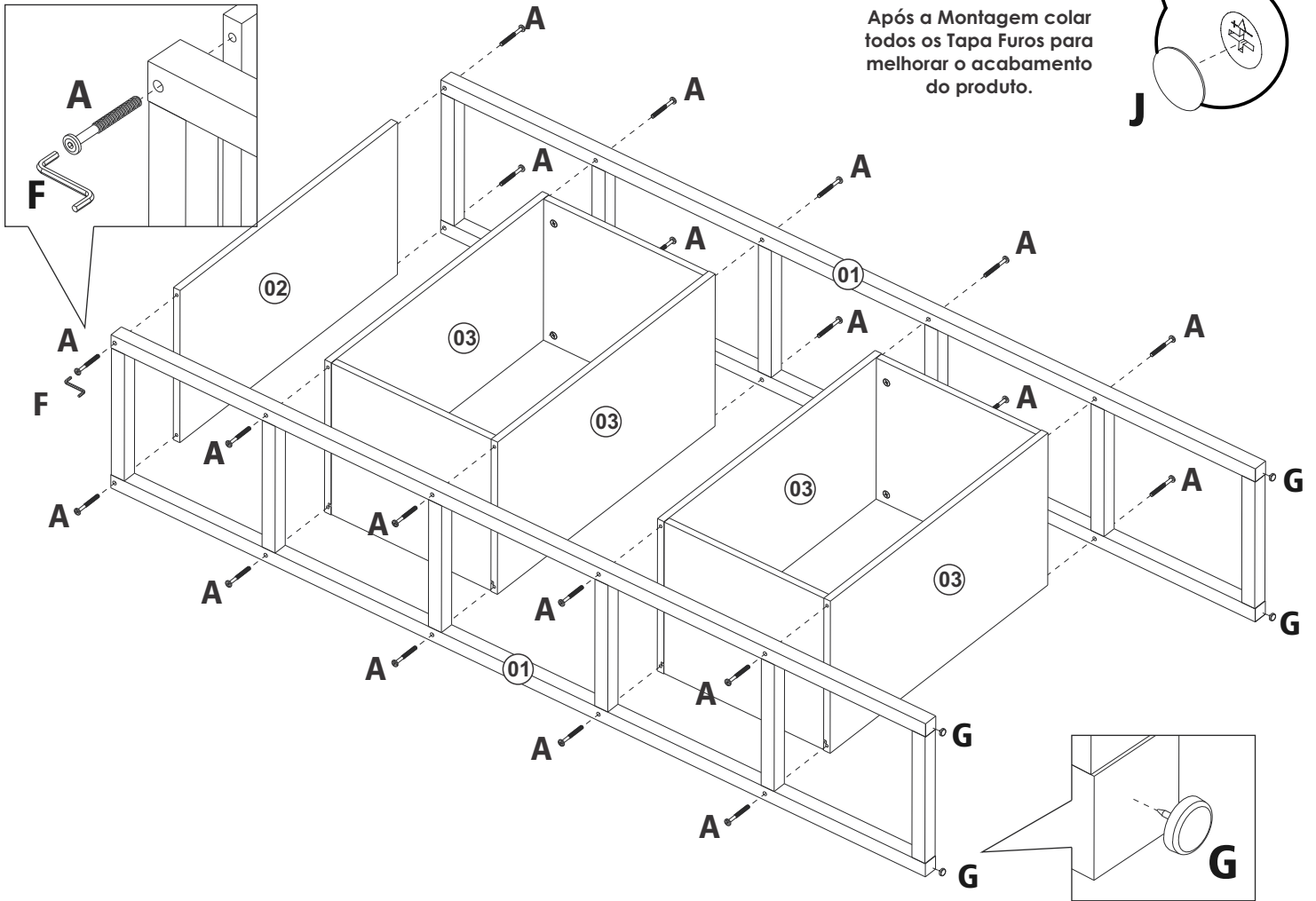
Passo 04
2x



Passo 05
2x



Passo 06



Passo 07

