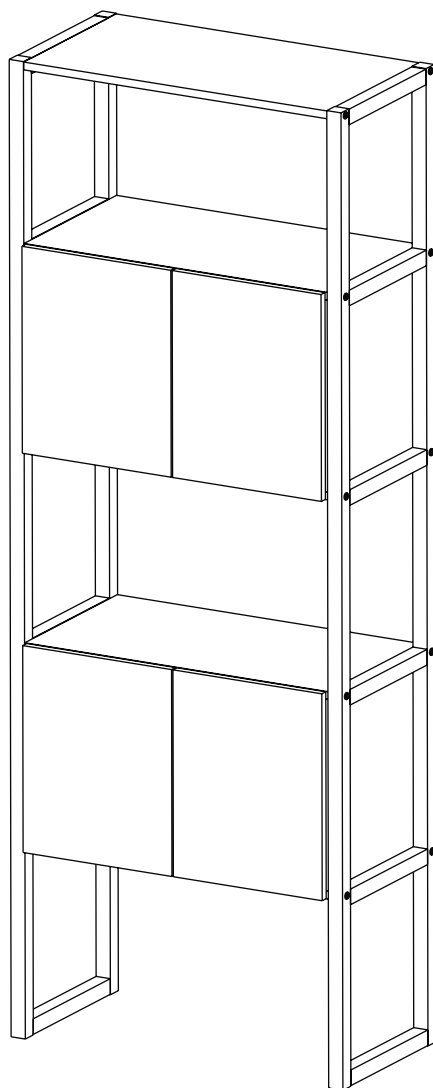


Esquema de Montagem

Estante Quadra Portas



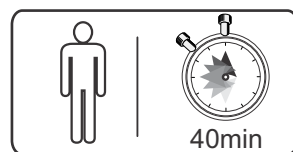
ferramentas necessárias
(não fornecidas)



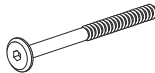



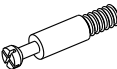

chave phillips

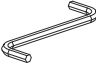


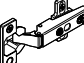
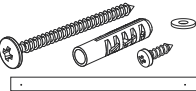



martelo de borracha



Ferragens

A		7 x 60	20
B		4,0 x 16	32
C		3,0 x 16	12
D		Ø8x30	16
E		Haste Minifix	16
F		Tambor Minifix	16

G		Chave Allen	01
H		Sapata Deslizante	04
I		Rv8	12
J		Dobradiça Reta	08
K		Kit Antitombamento	01
L		Batente Silicone	04

Componentes

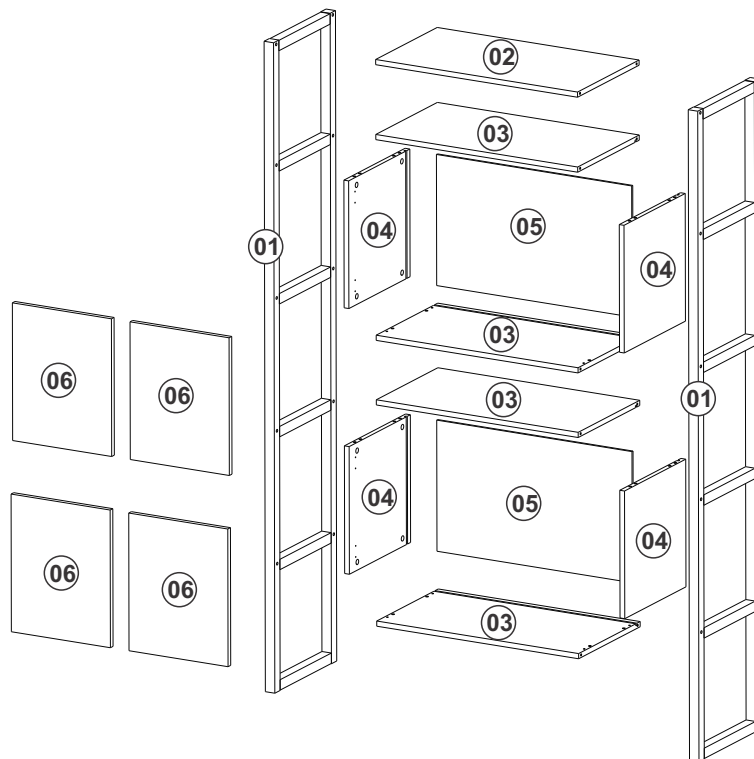
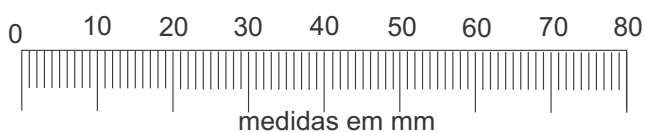
N.	Componentes	Quant.
01	Lateral Montada	02
02	Prateleira	01
03	Tampo/Fundo	04
04	Lateral	04
05	Traseiro	02
06	Porta	04

Atenção!

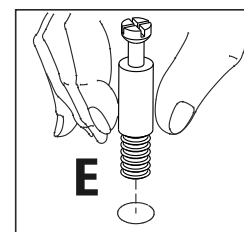
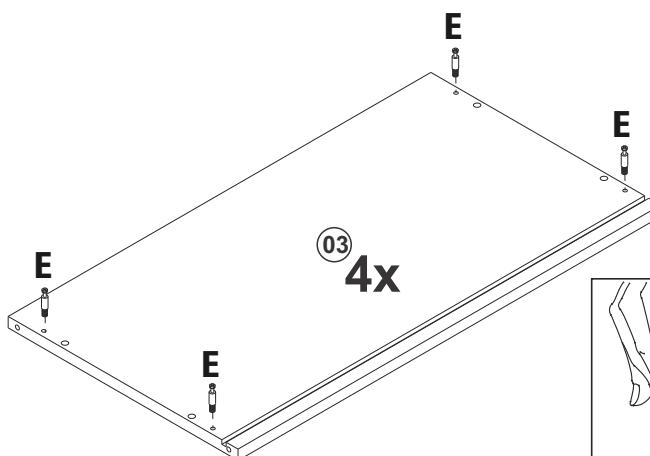
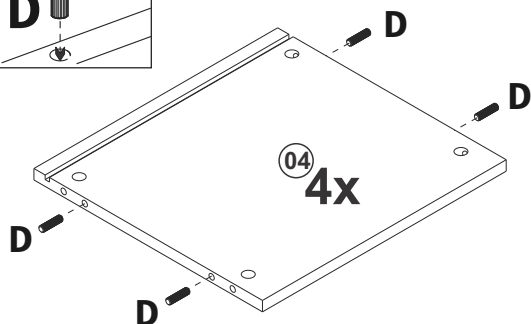
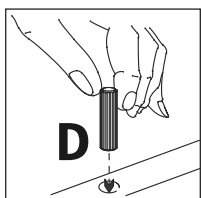
Forrar o chão com o papelão das embalagens para efetuar a montagem.



Utilizar a régua abaixo para medir os acessórios.

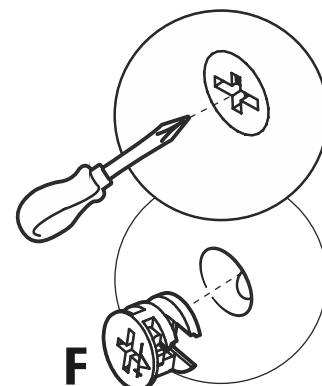
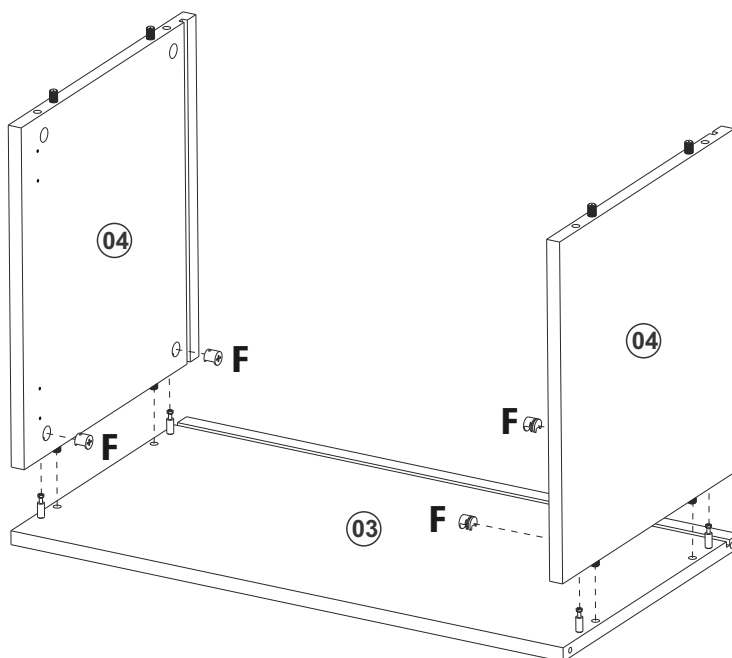


Passo 01

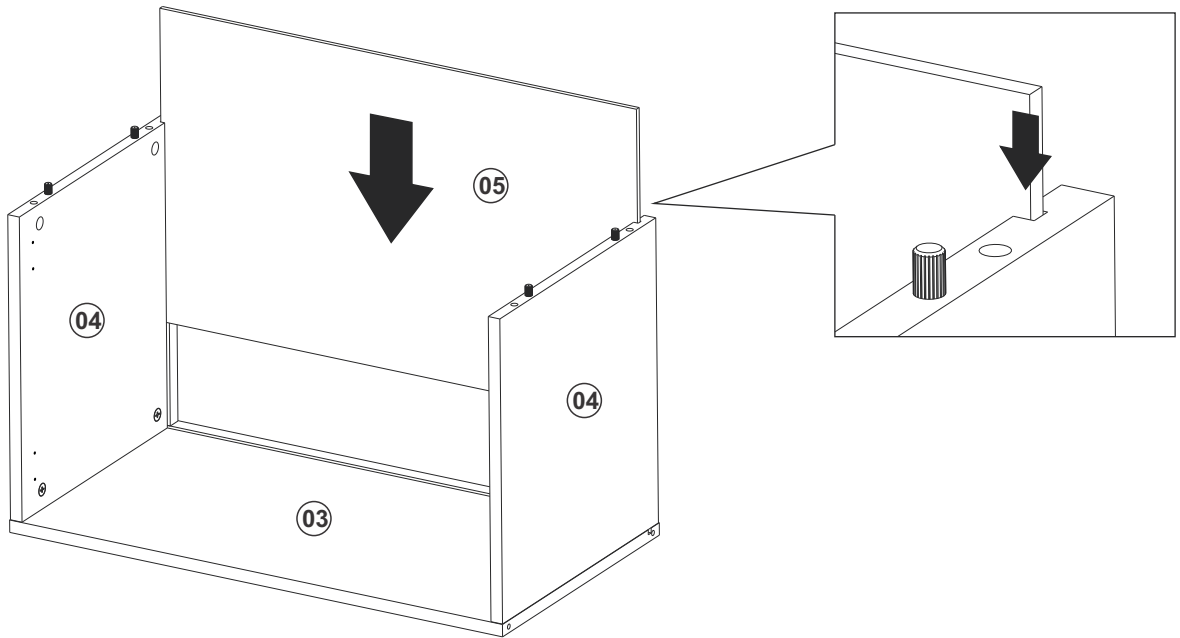


Passo 02

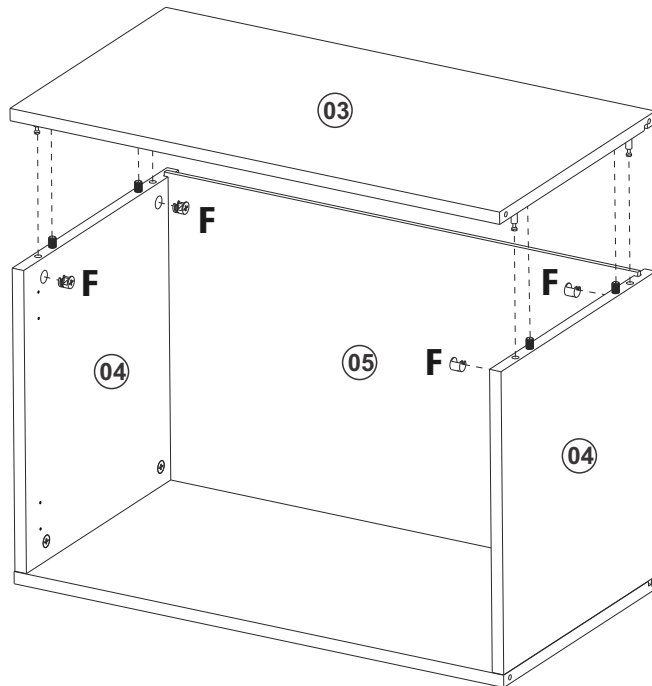
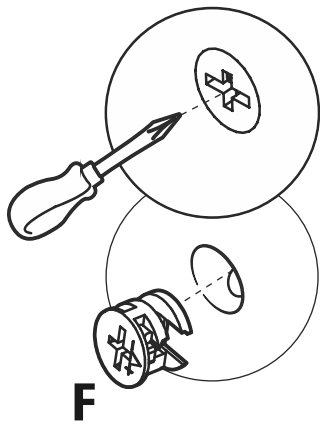
2x



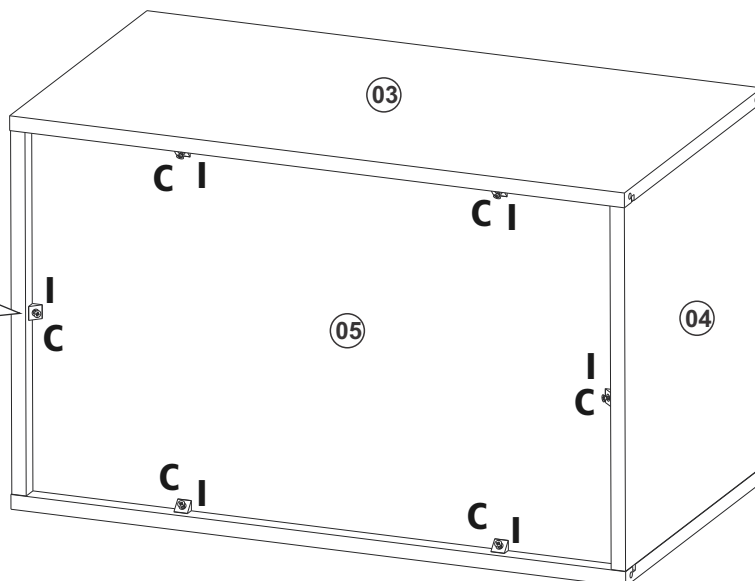
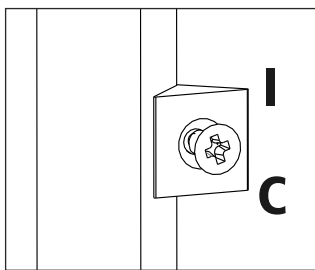
Passo 03
2x



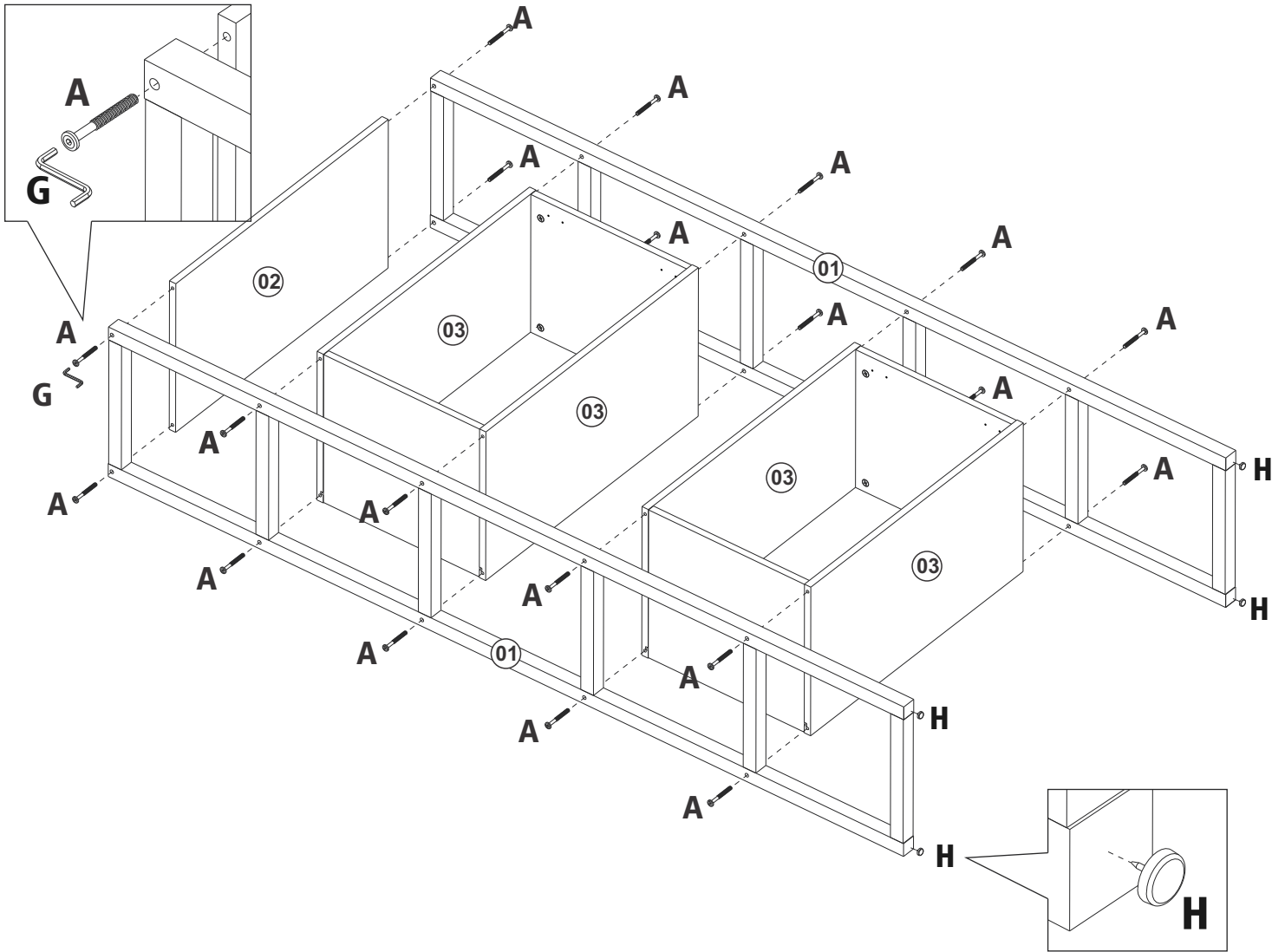
Passo 04
2x



Passo 05
2x

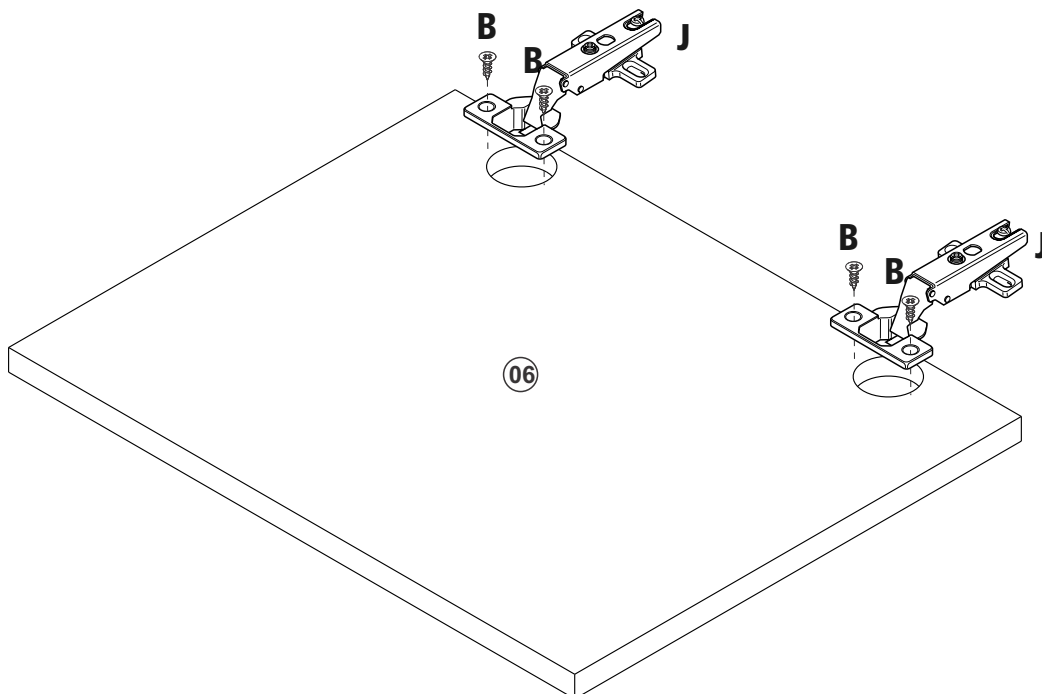


Passo 06

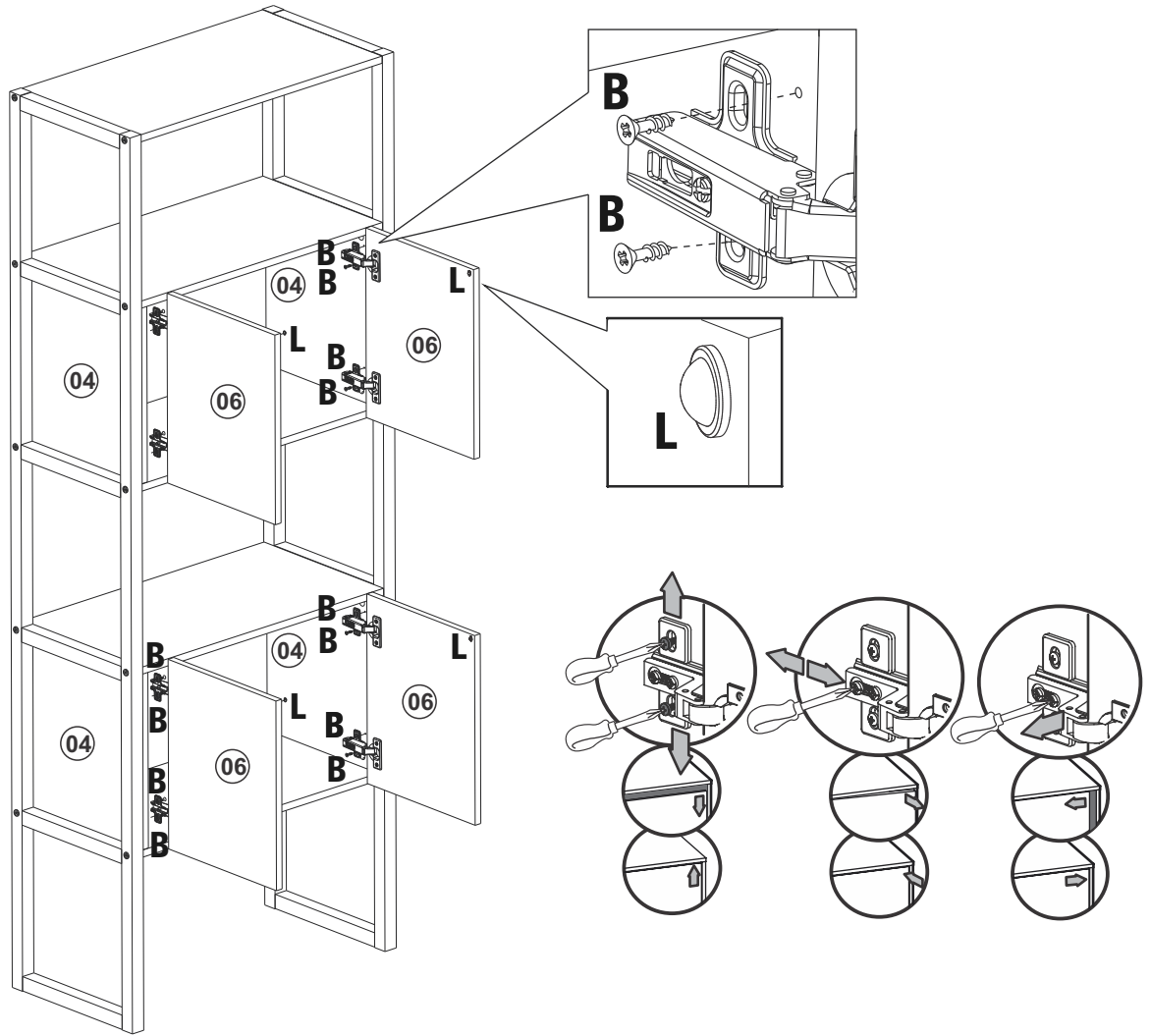


Passo 07

4x



Passo 08



Passo 09

