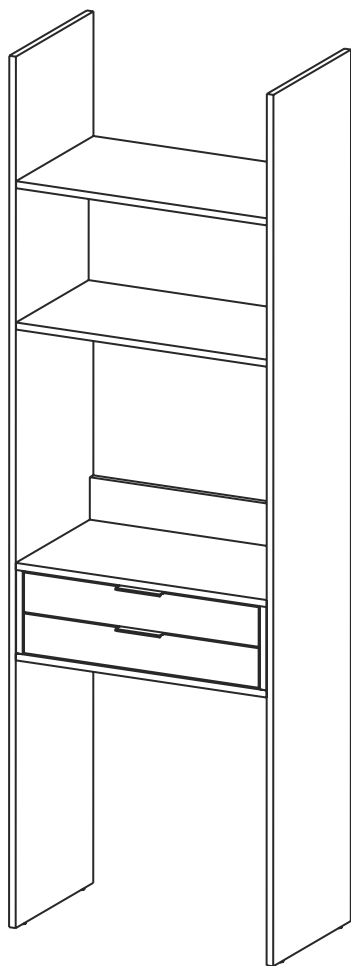


Esquema de Montagem

Estante Thay 2 Gavetas



ferramentas necessárias
(não fornecidas)



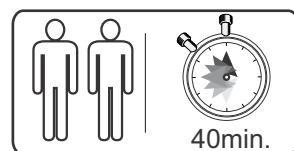
chave philips



martelo de borracha



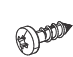


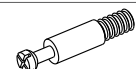

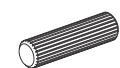


nível



40min.

Ferragens

A		5,0 x 60	02
B		4,0 x 30	08
C		4,0 x 14	02
D		3,5 x 14	20
E		3,0 x 16	20
F		Haste Minifix	32
G		Tambor Minifix	32
H		Ø8x30	32

I		Cantoneira	02
J		Bucha Ø8	02
K		Tapa Furo	08
L		Rv8	20
M		Sapata Deslizante	04
N		Puxador	02
O		Corrediça 300mm	02
P		3,0 x 25	06

Componentes

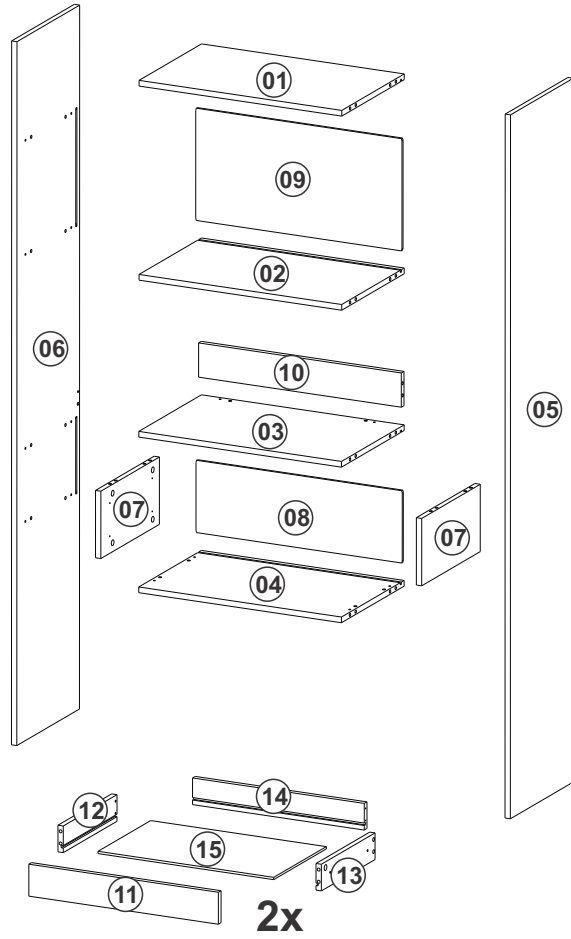
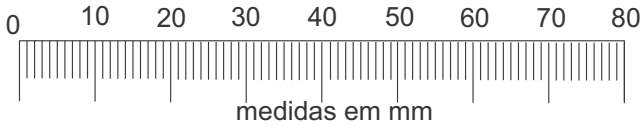
N.	Componentes	Quant.
01	Tampo	01
02	Fundo	01
03	Tampo Gaveteiro	01
04	Fundo Gaveteiro	01
05	Lateral Direita	01
06	Lateral Esquerda	01
07	Lateral Menor	02
08	Traseira Menor	01
09	Traseira Maior	01
10	Travessa	01
11	Frente de Gaveta	02
12	Lateral Gaveta Esquerda	02
13	Lateral Gaveta Direita	02
14	Traseiro Gaveta	02
15	Fundo Gaveta	02

⚠ Atenção!

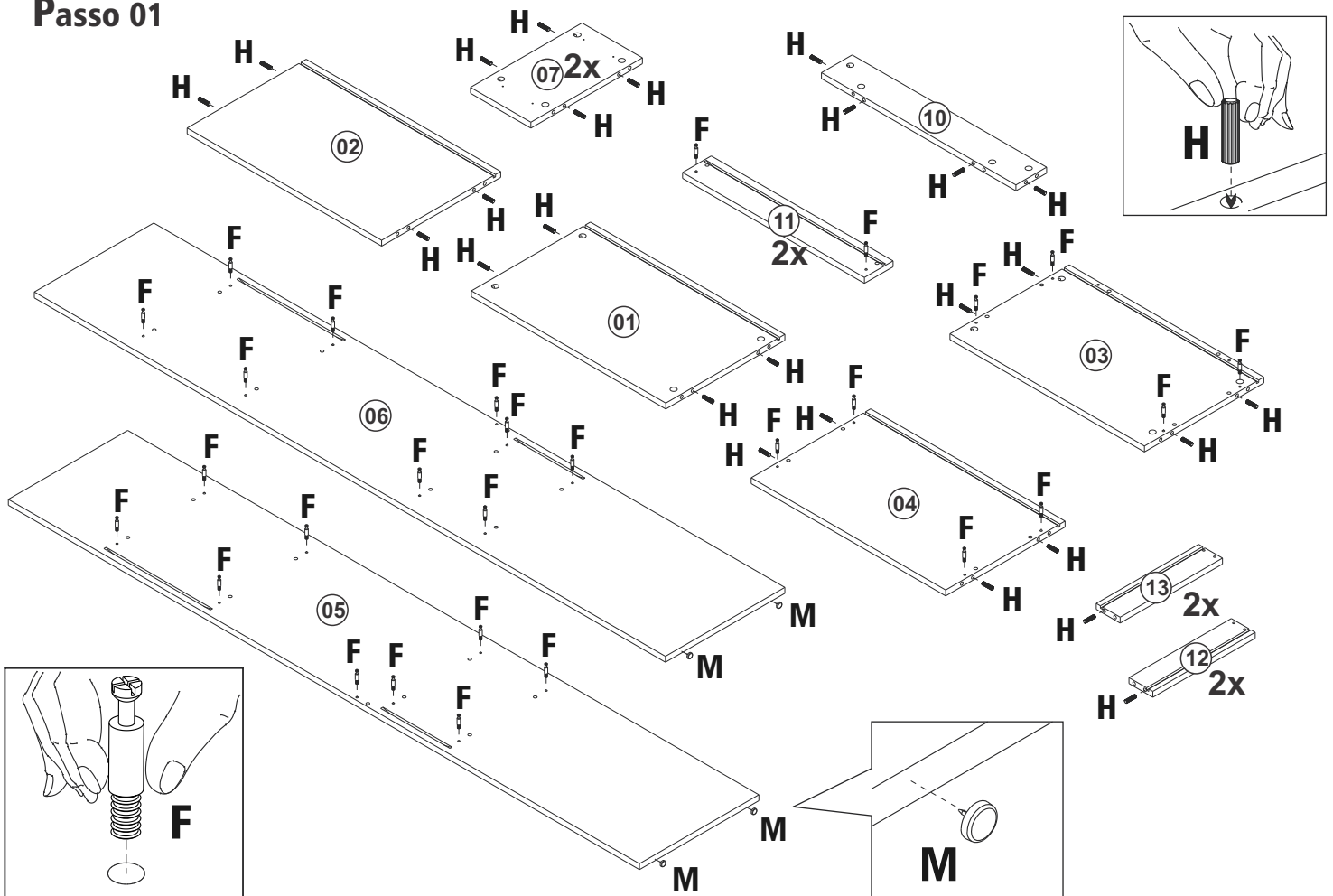
Forrar o chão com o papelão das embalagens para efetuar a montagem.



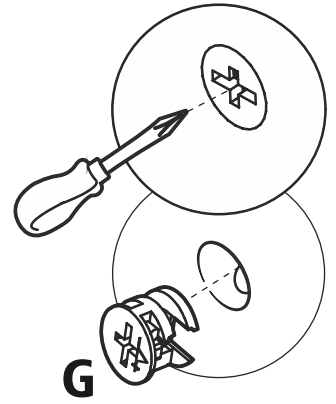
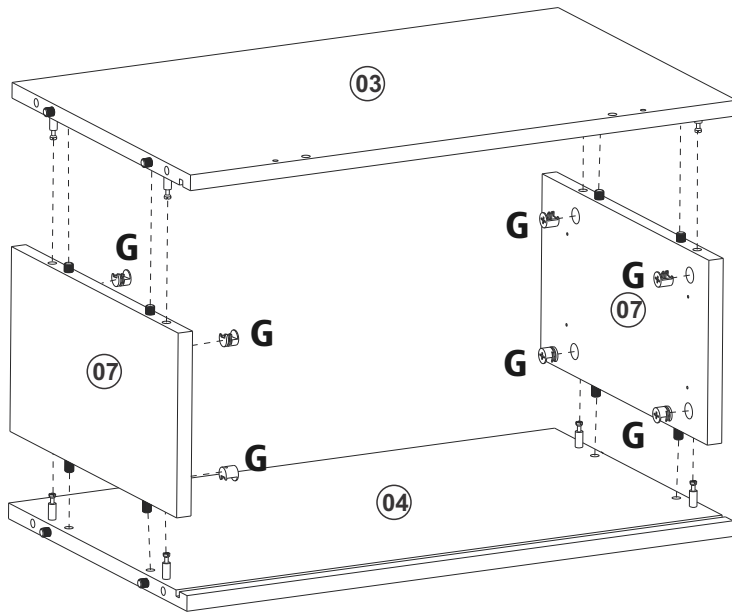
Utilizar a régua abaixo para medir os acessórios.



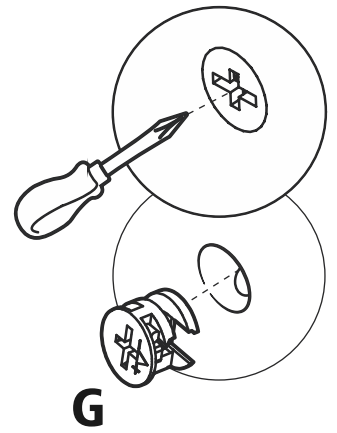
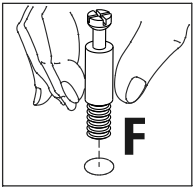
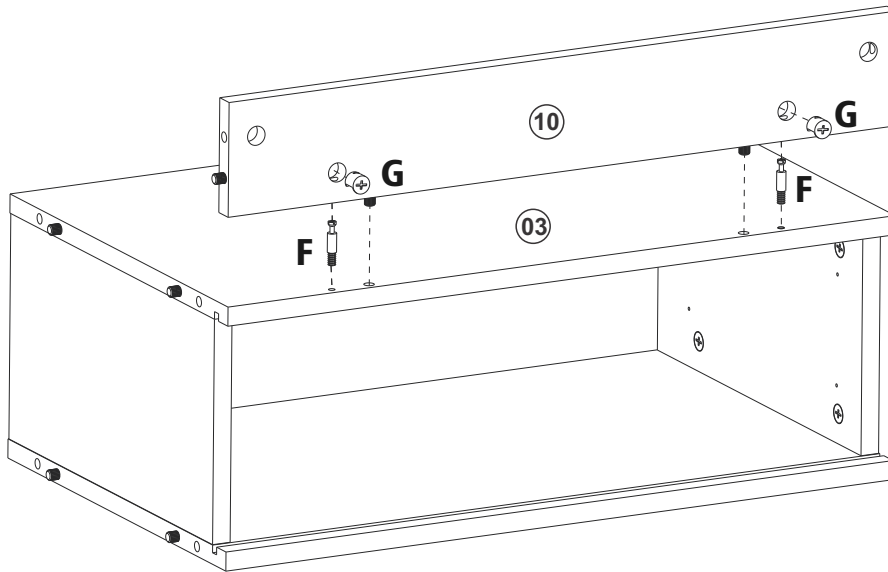
Passo 01



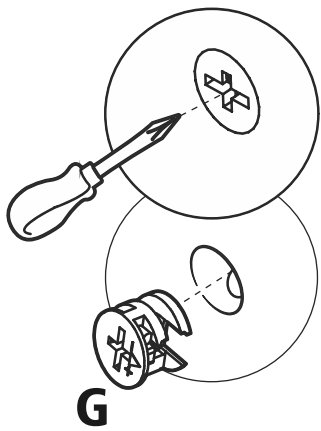
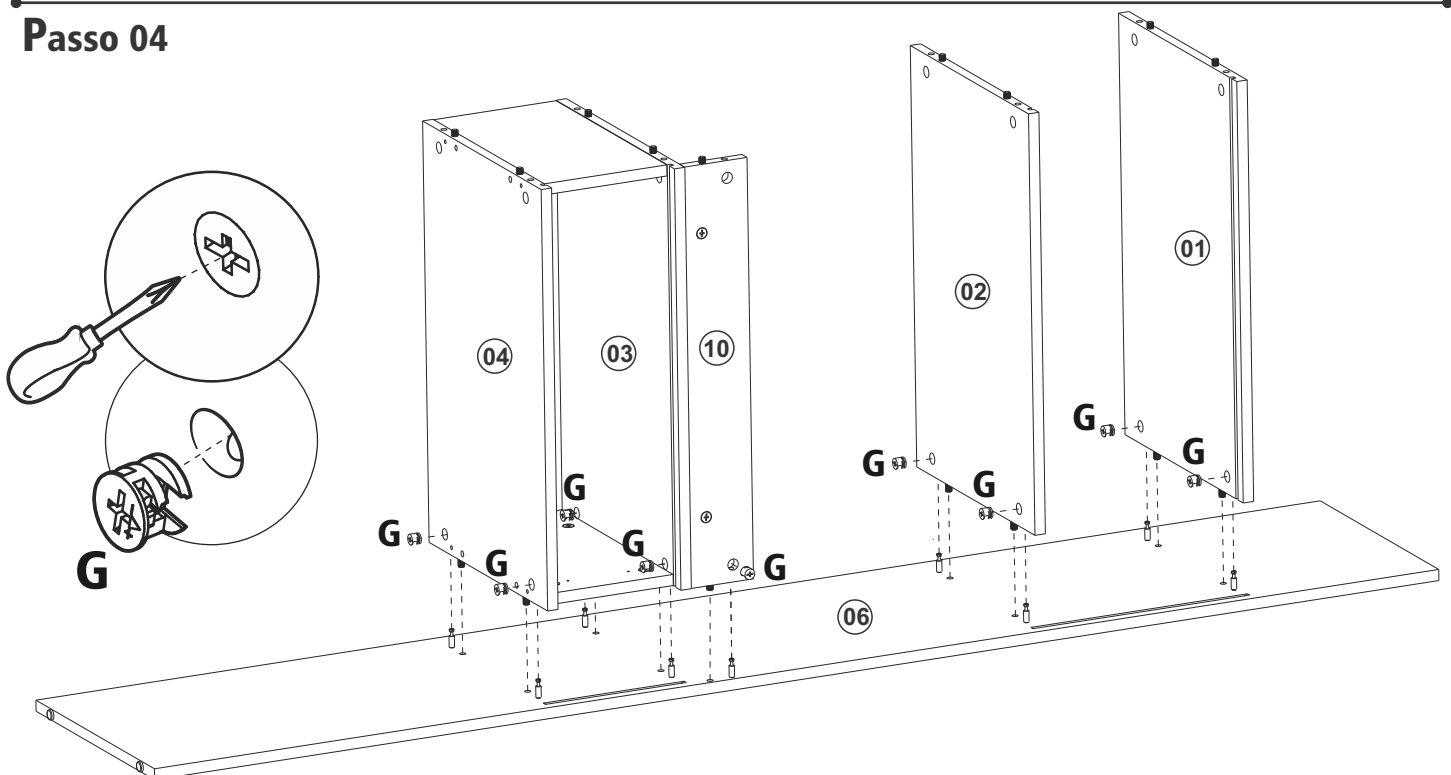
Passo 02



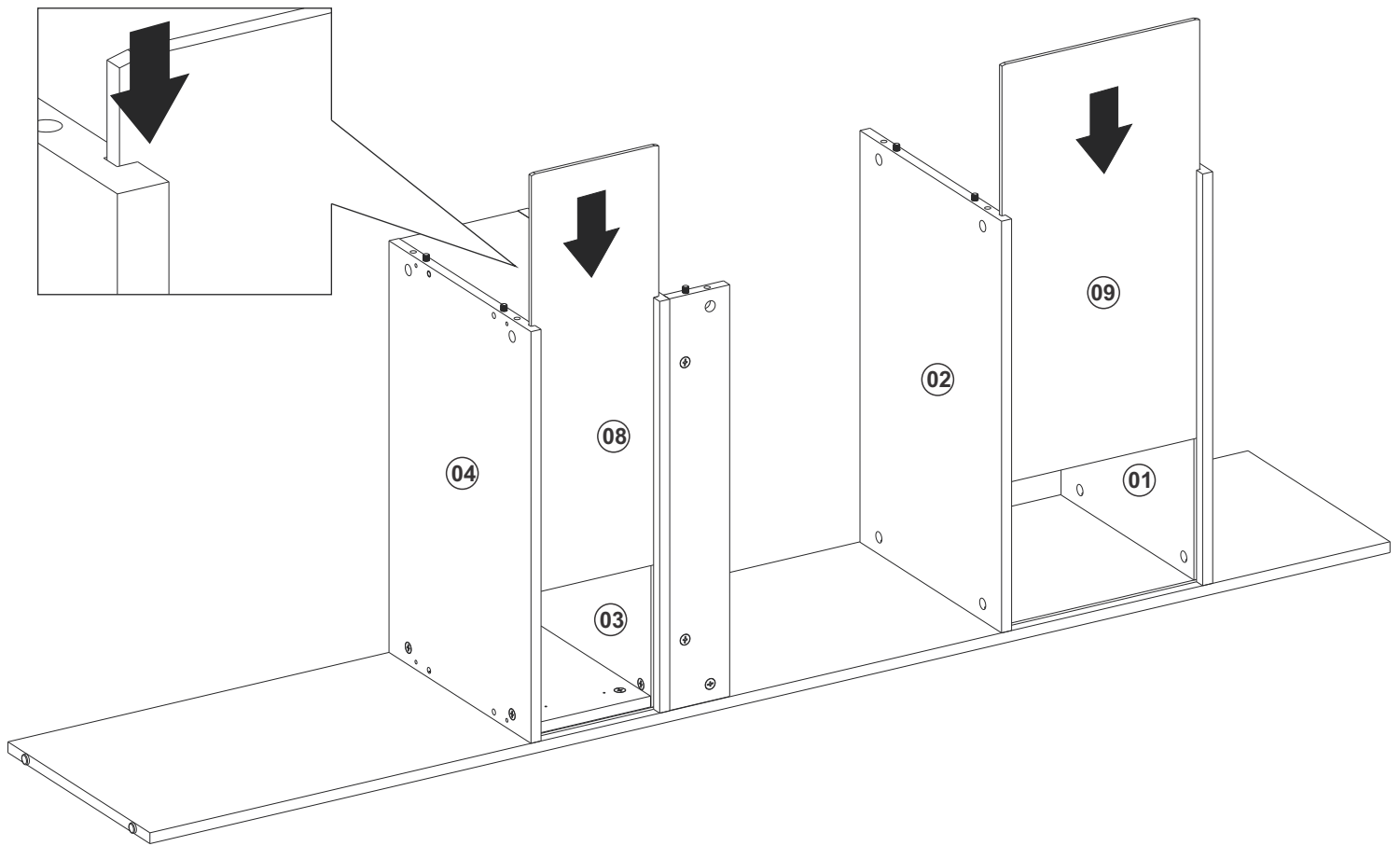
Passo 03



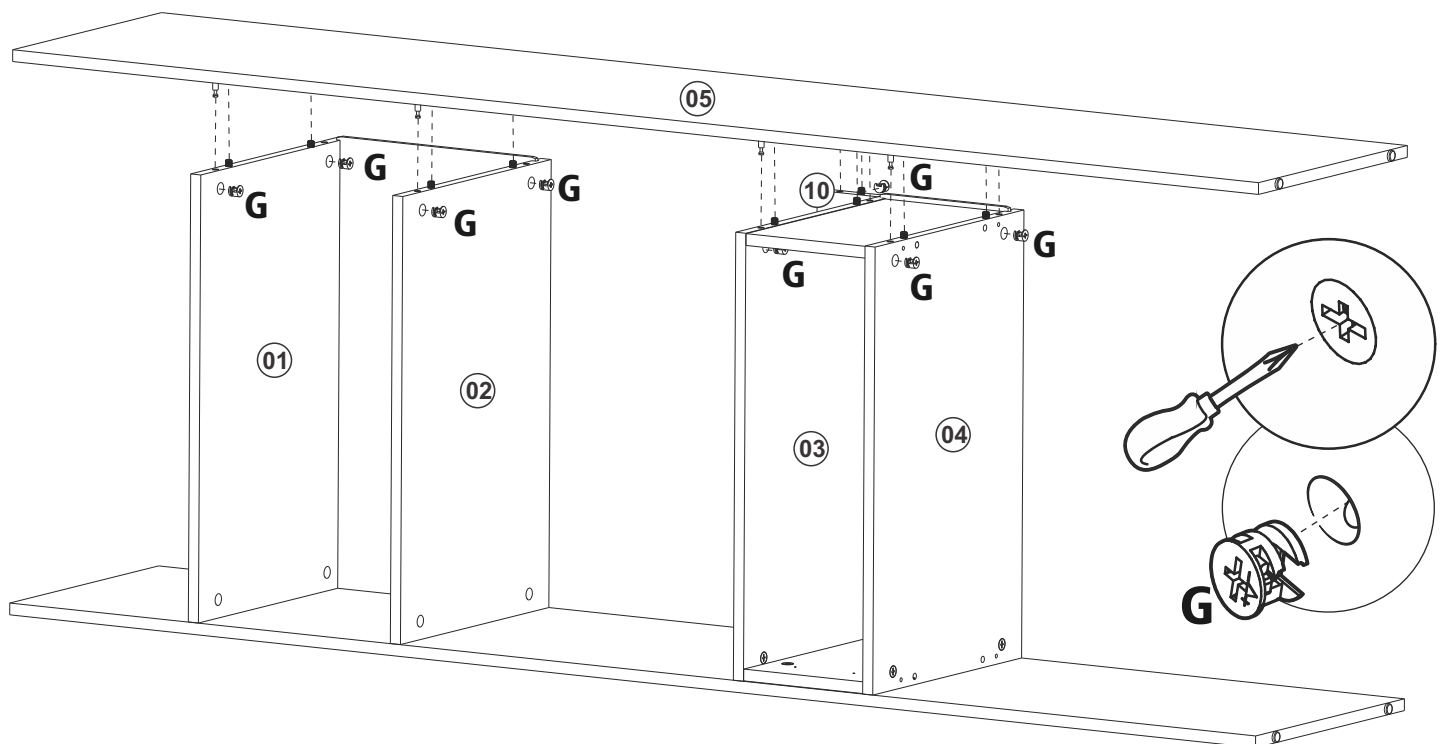
Passo 04



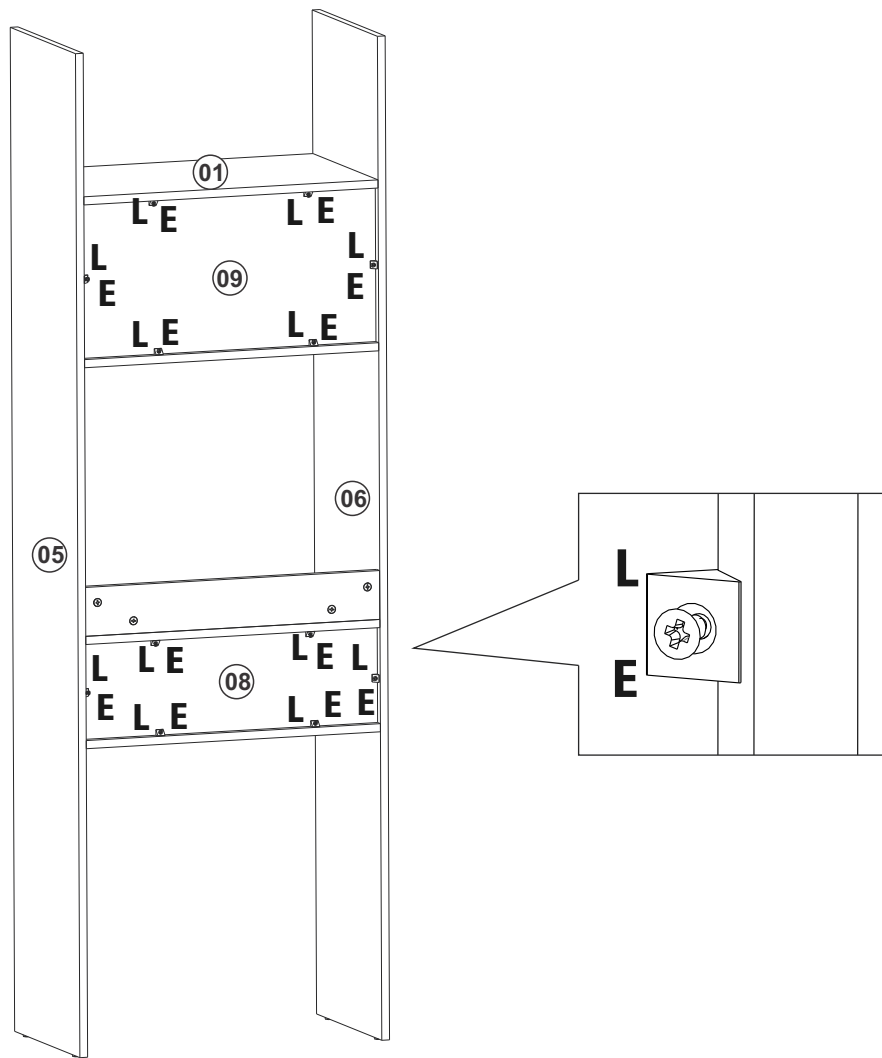
Passo 05



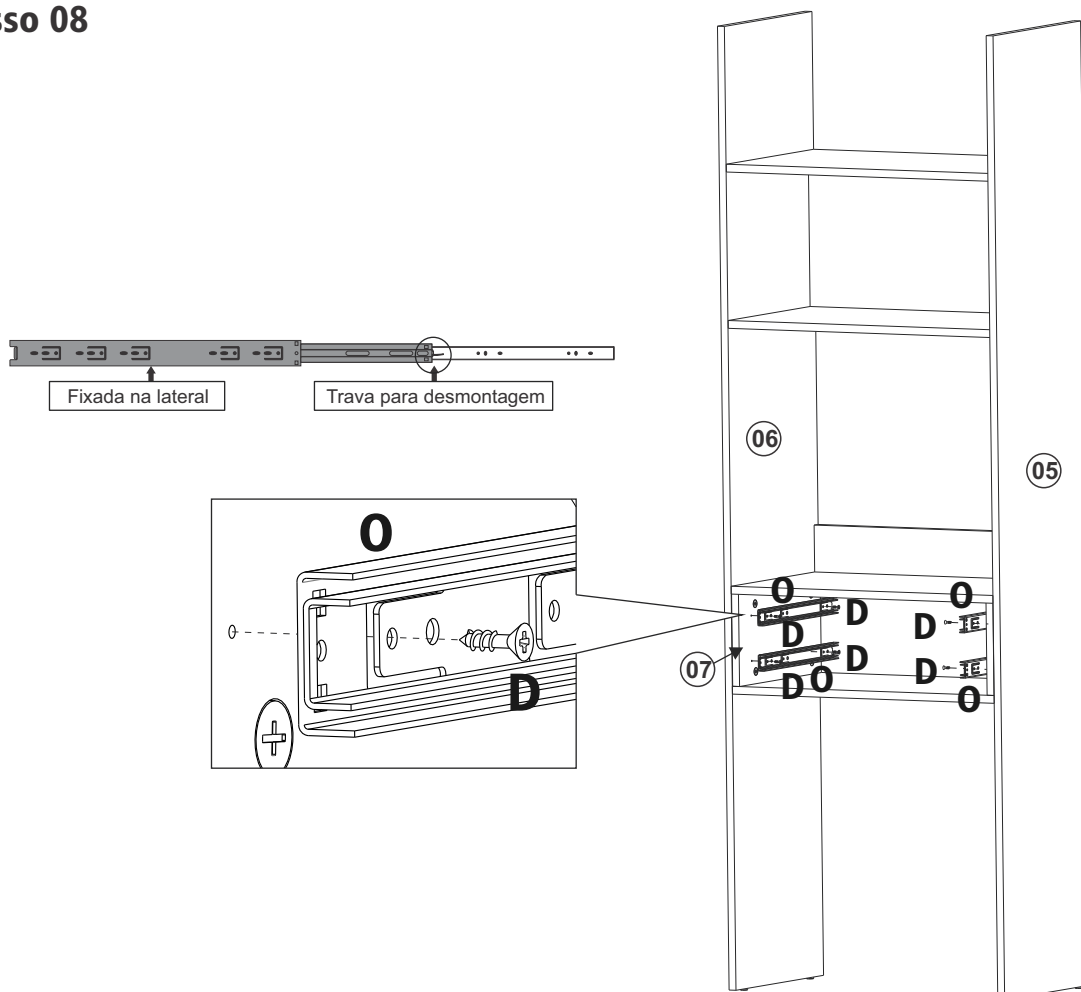
Passo 06



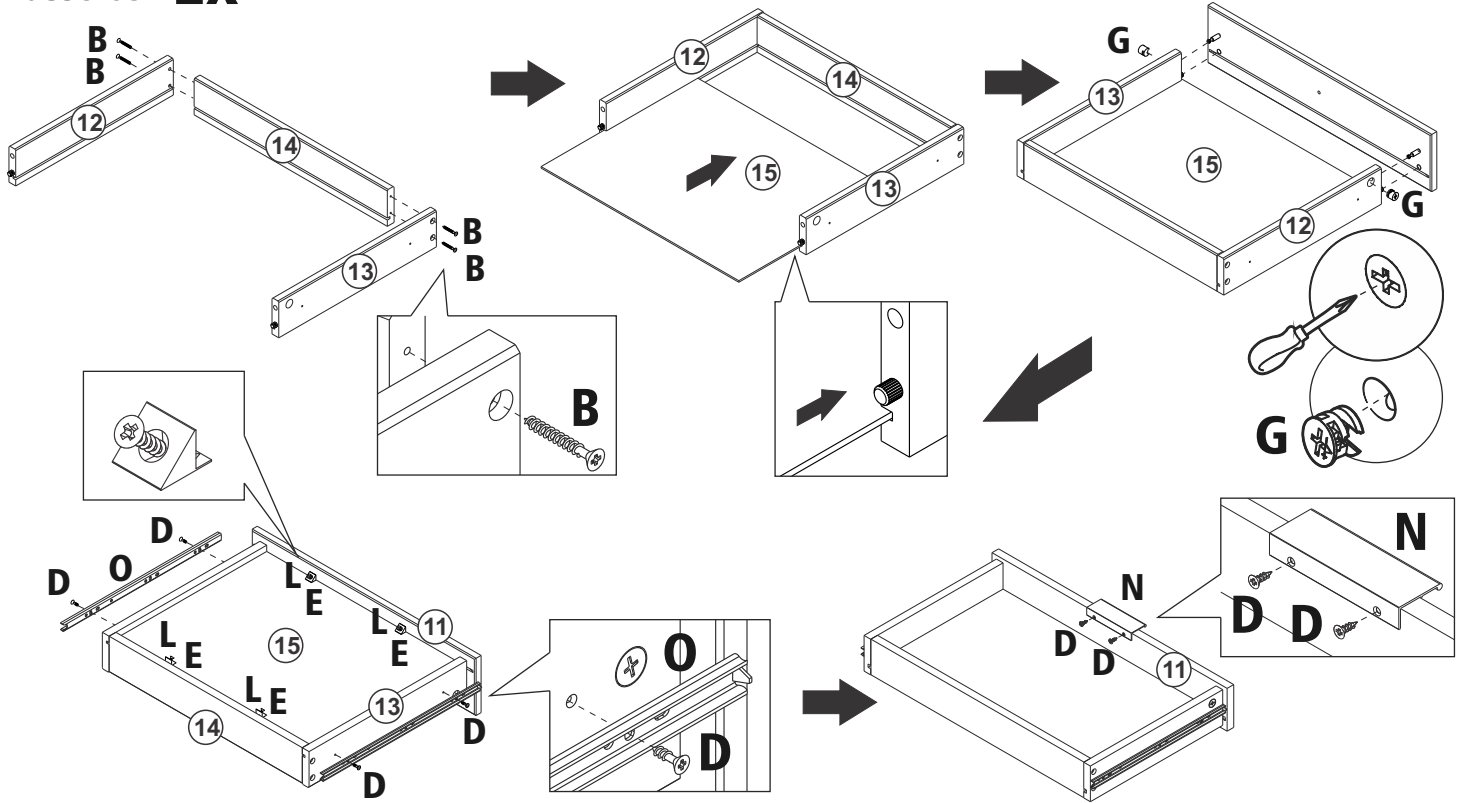
Passo 07



Passo 08

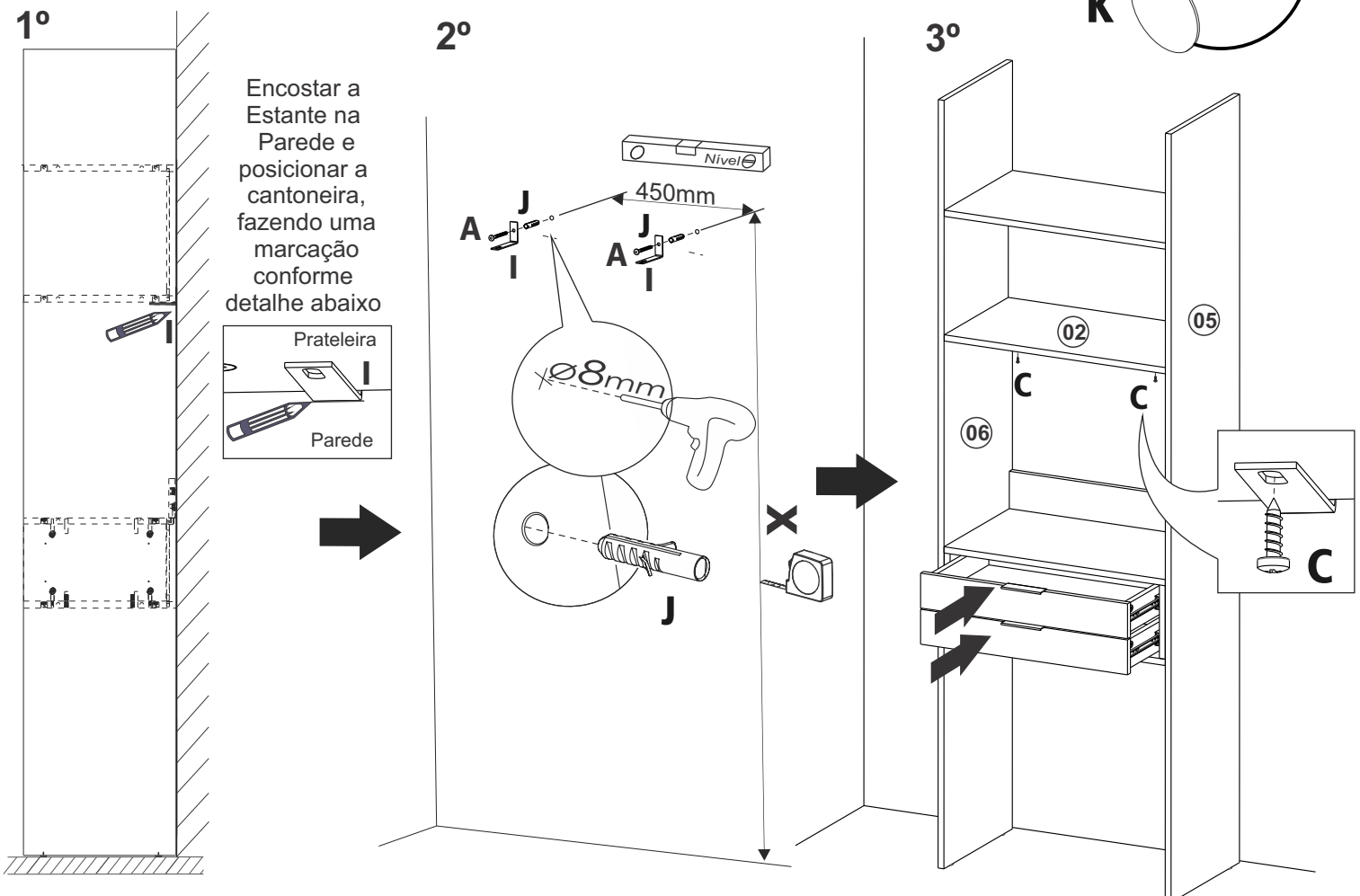


Passo 09 2x



Passo 10

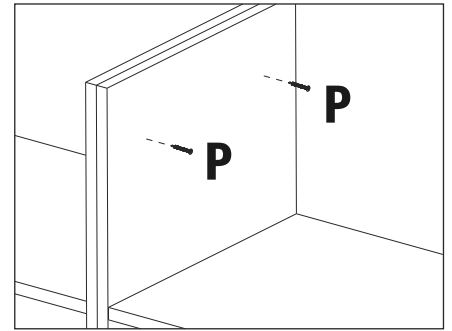
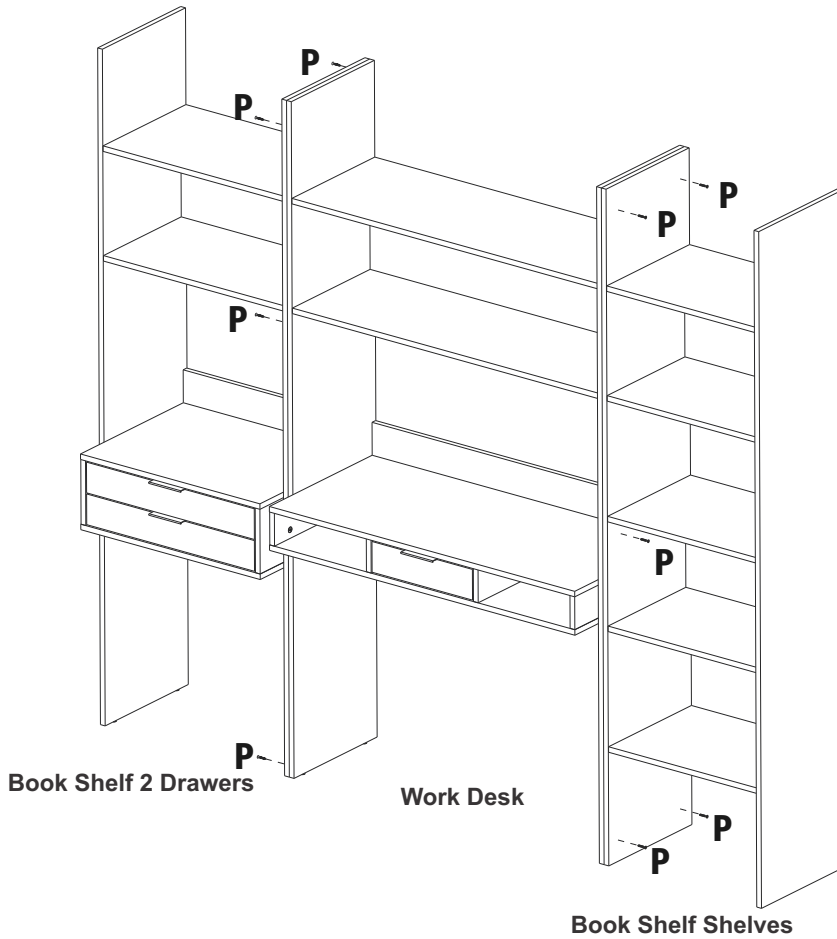
Após a Montagem colar todos os Tapa Furos para melhorar o acabamento do produto.



Passo 11

 **Atenção!**

Ao escolher um conjunto, antes da fixação na parede, posicioná-las no local desejado e fazer a união entre elas com os parafusos, conforme detalhe abaixo:



Algumas Opções:

