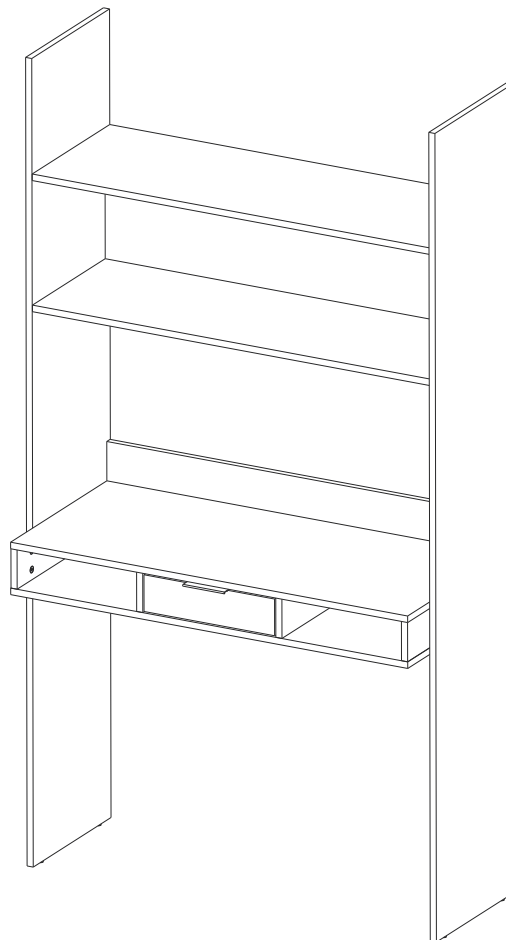


# Esquema de Montagem

## Estante Thay Escrivadinha



ferramentas necessárias  
(não fornecidas)



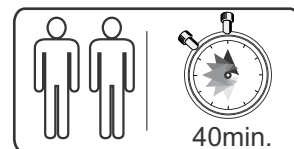
chave phillips




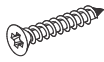



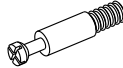

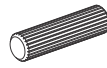
martelo de borracha



nível



### Ferragens

<b>A</b>		5,0 x 60	<b>02</b>
<b>B</b>		4,0 x 30	<b>04</b>
<b>C</b>		4,0 x 14	<b>02</b>
<b>D</b>		3,5 x 14	<b>08</b>
<b>E</b>		3,0 x 16	<b>14</b>
<b>F</b>		Haste Minifix	<b>38</b>
<b>G</b>		Tambor Minifix	<b>38</b>
<b>H</b>		Ø8x30	<b>38</b>

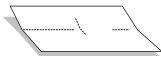
<b>I</b>		Cantoneira	<b>02</b>
<b>J</b>		Bucha Ø8	<b>02</b>
<b>K</b>		Tapa Furo	<b>20</b>
<b>L</b>		Rv8	<b>14</b>
<b>M</b>		Sapata Deslizante	<b>04</b>
<b>N</b>		Puxador	<b>01</b>
<b>O</b>		Corrediça 350mm	<b>01</b>
<b>P</b>		3,0 x 25	<b>06</b>

# Componentes

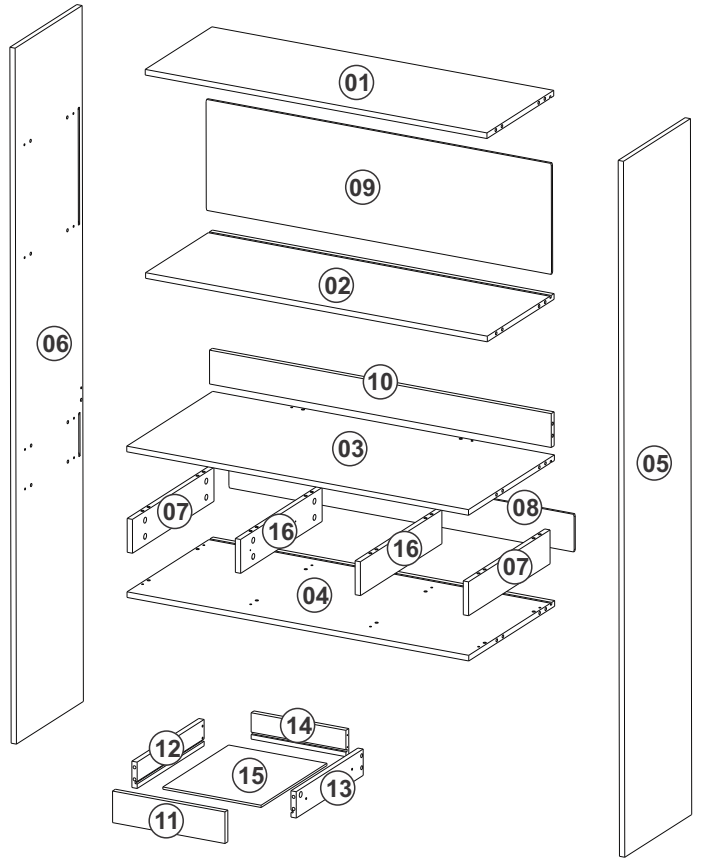
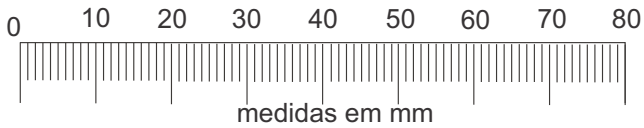
N.	Componentes	Quant.
01	Tampo	01
02	Fundo	01
03	Tampo Gaveteiro	01
04	Fundo Gaveteiro	01
05	Lateral Direita	01
06	Lateral Esquerda	01
07	Lateral Menor	02
08	Traseira Menor	01
09	Traseira Maior	01
10	Travessa	01
11	Frente de Gaveta	01
12	Lateral Gaveta Esquerda	01
13	Lateral Gaveta Direita	01
14	Traseiro Gaveta	01
15	Fundo Gaveta	01
16	Divisão	02

## ⚠ Atenção!

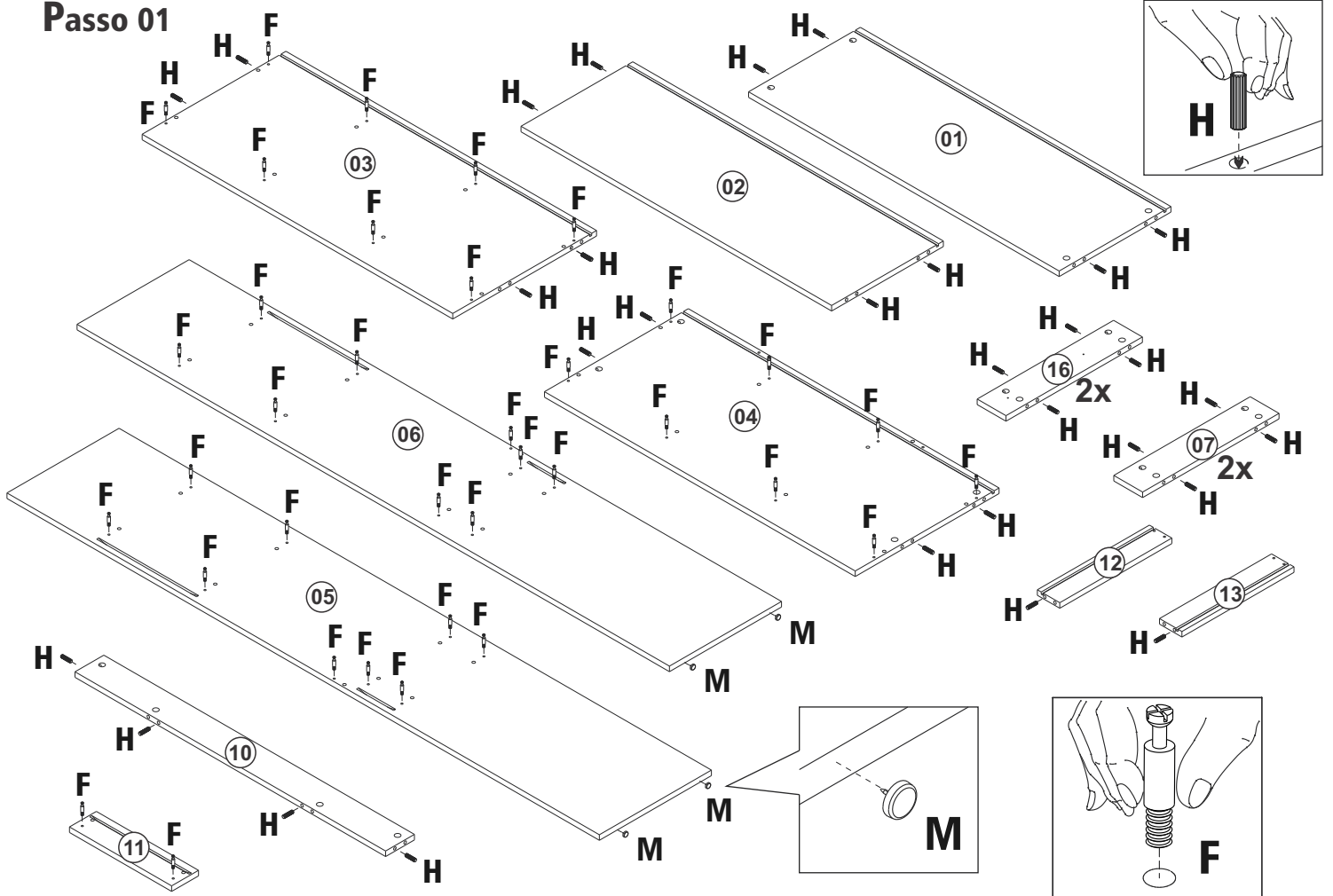
Forrar o chão com o papelão das embalagens para efetuar a montagem.



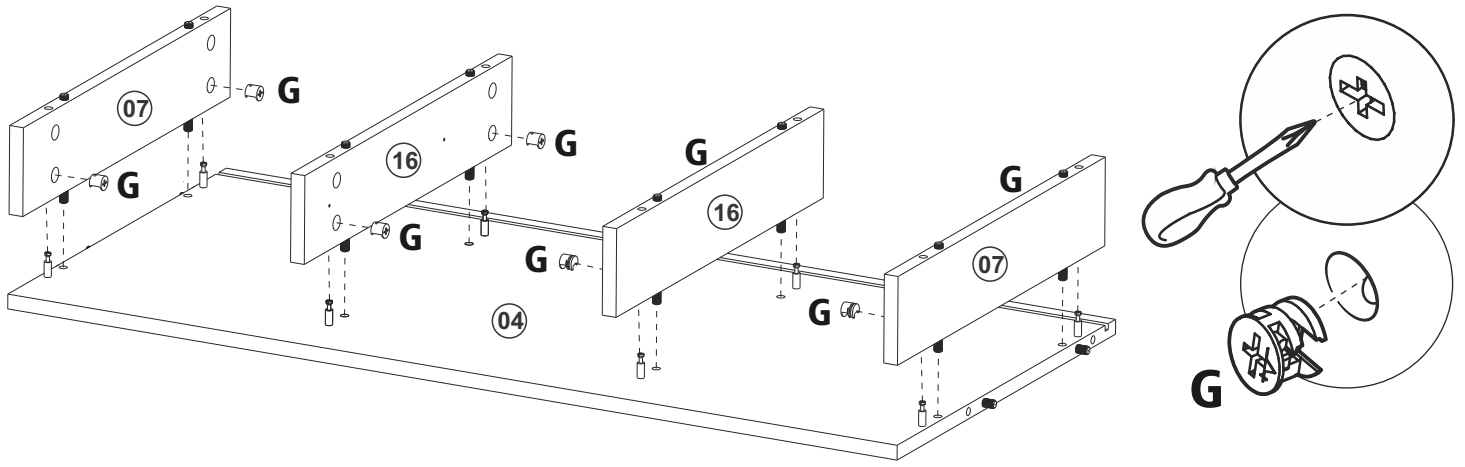
Utilizar a régua abaixo para medir os acessórios.



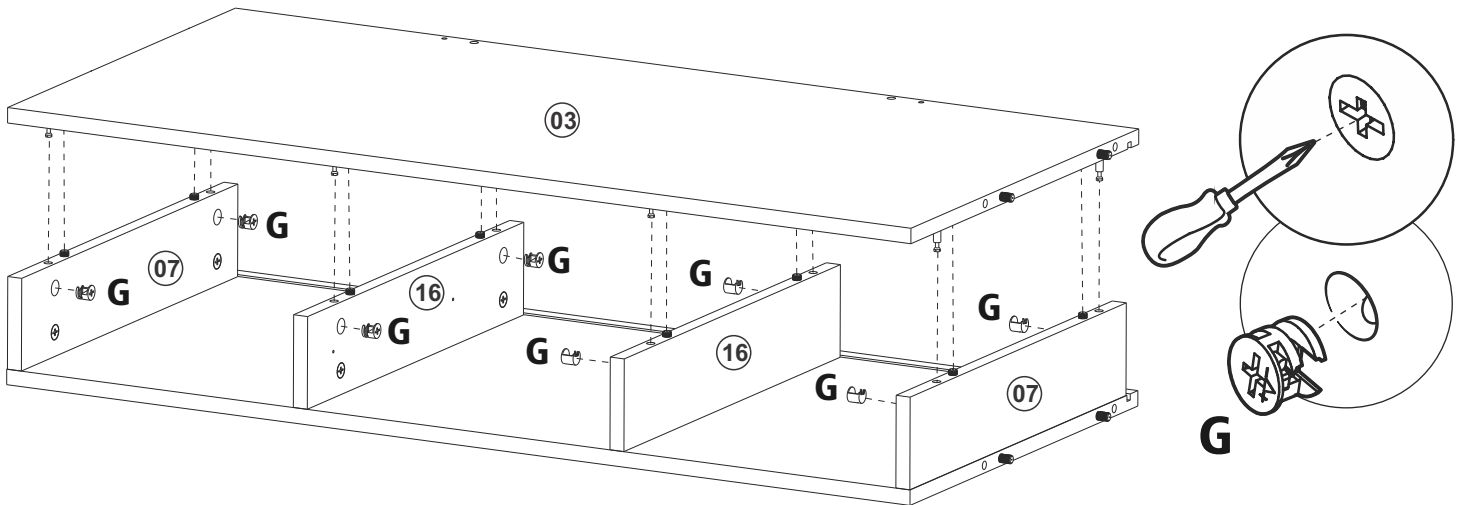
## Passo 01



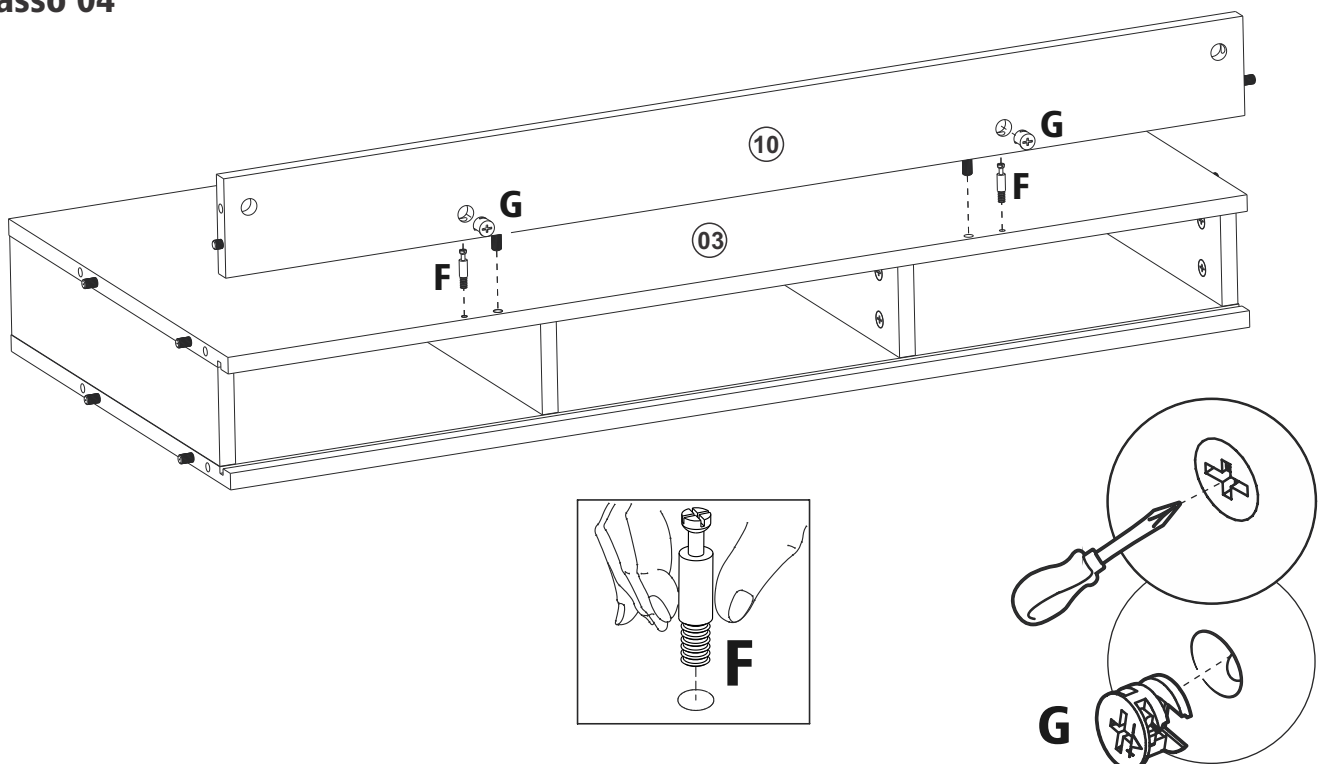
## Passo 02



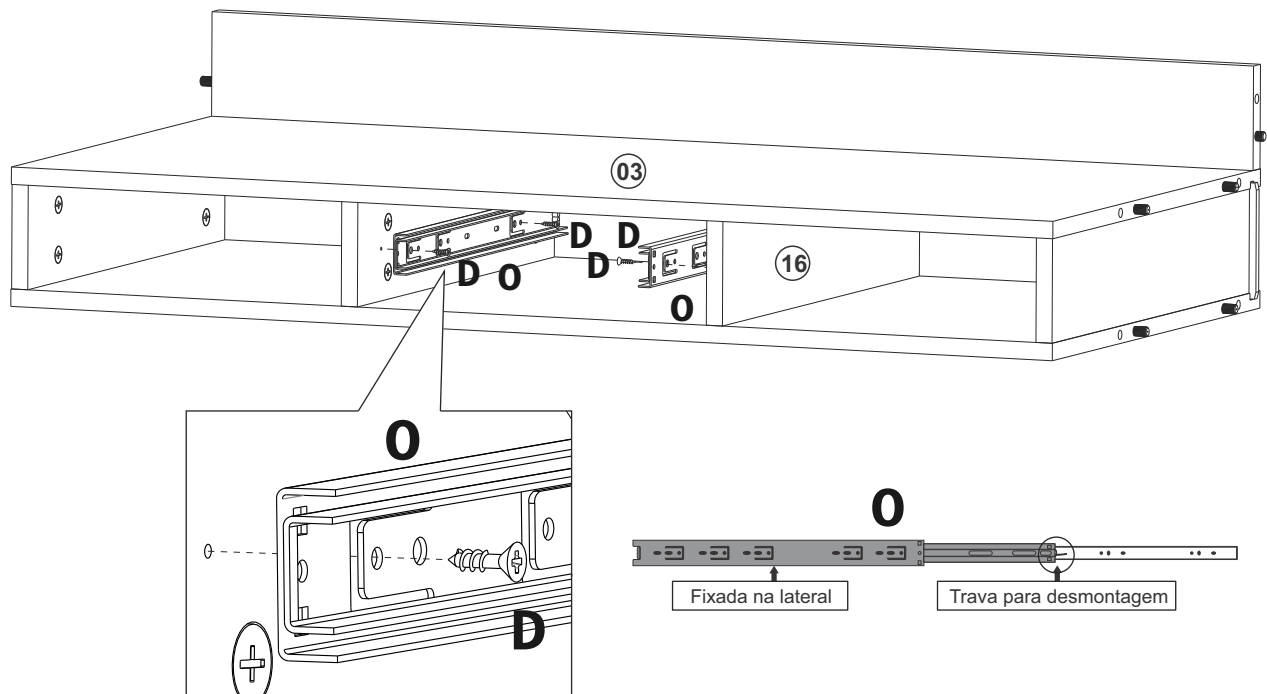
## Passo 03



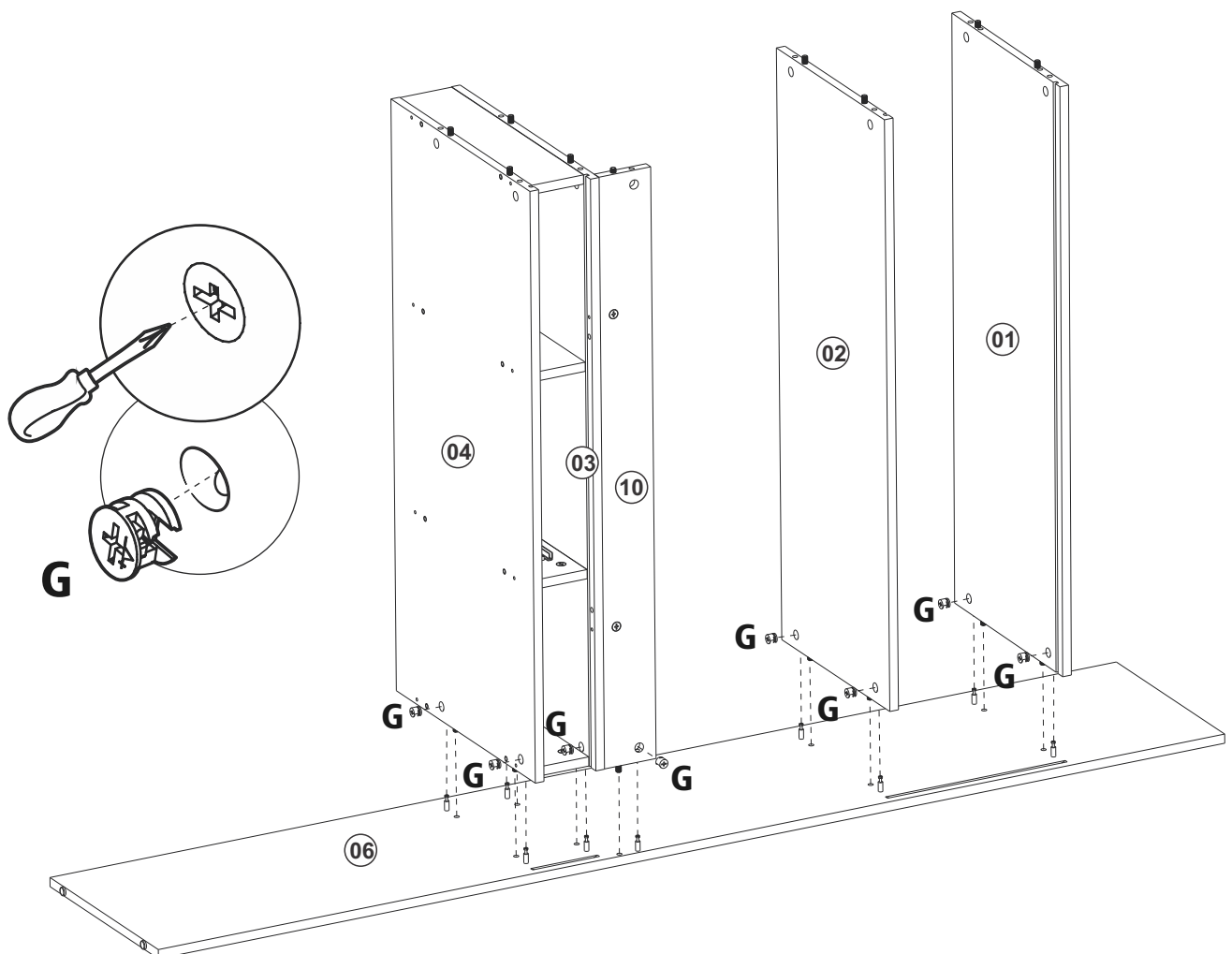
## Passo 04



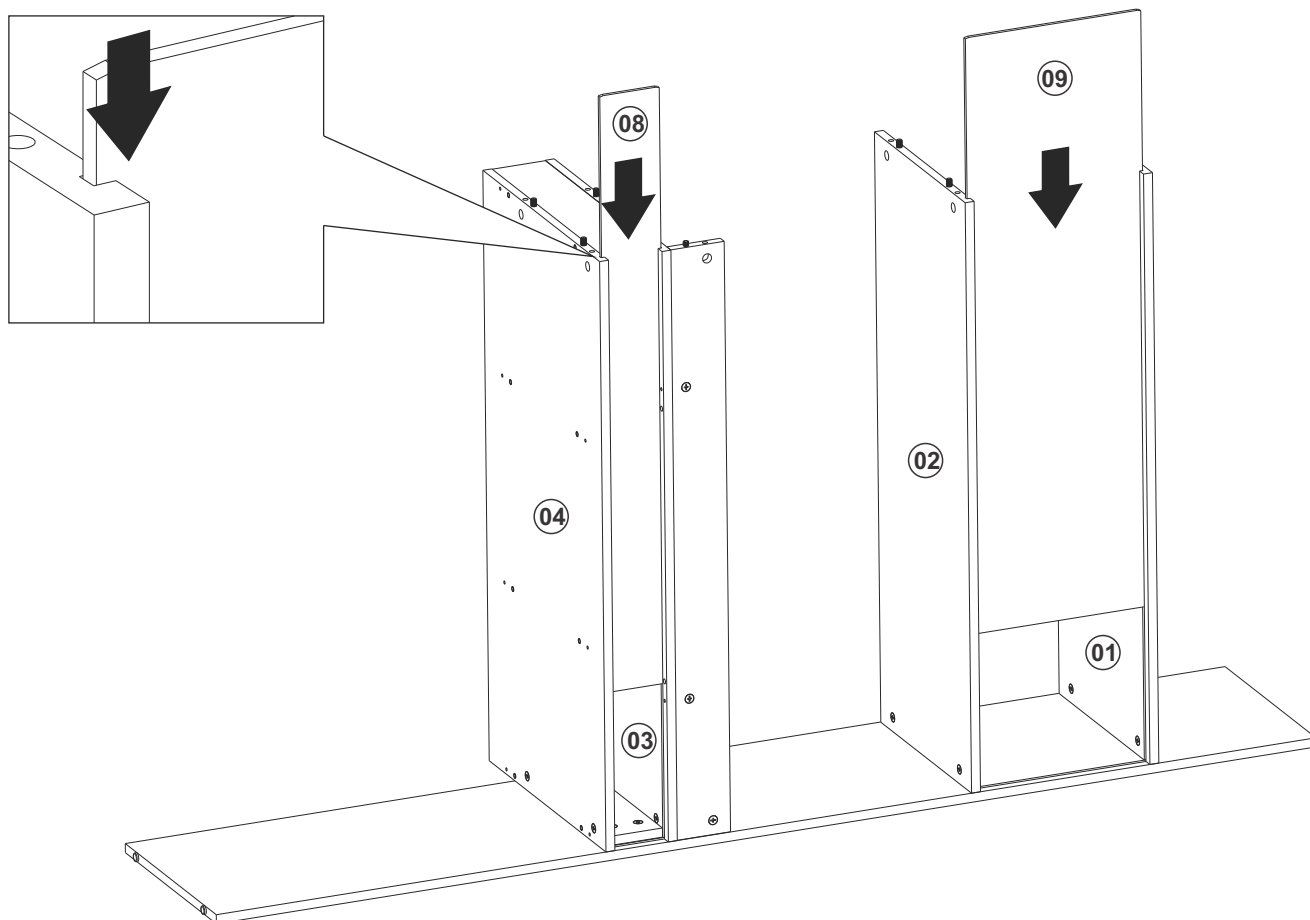
## Passo 05



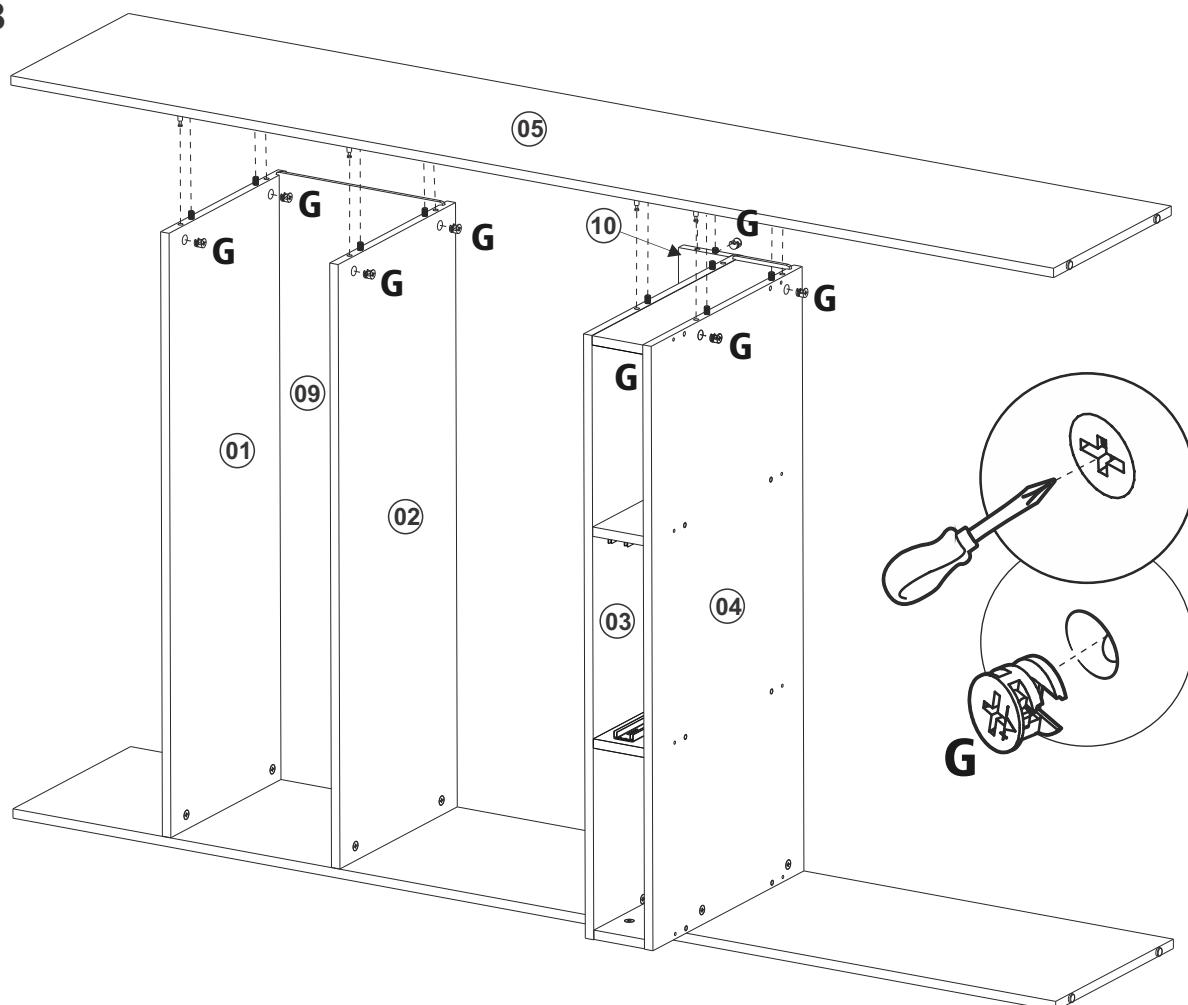
## Passo 06



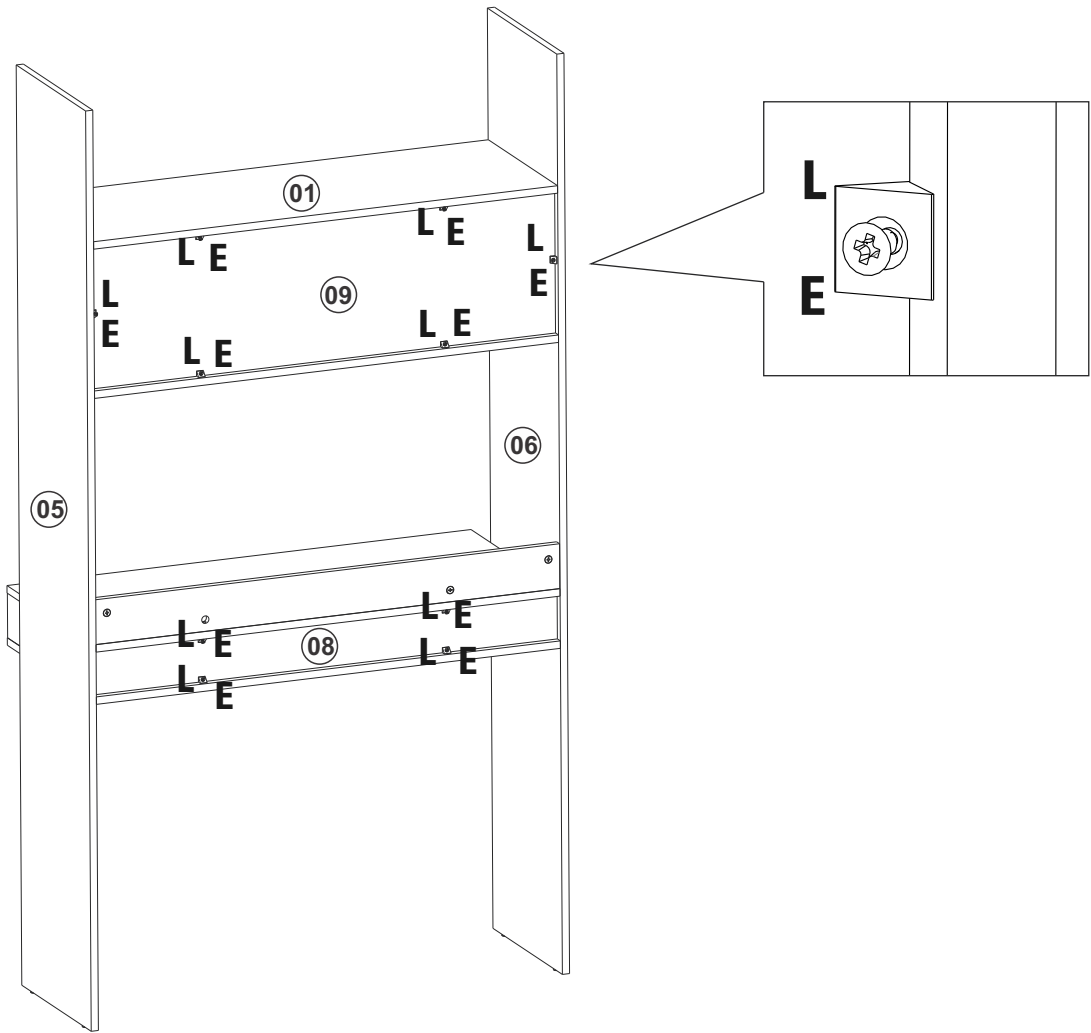
## Passo 07



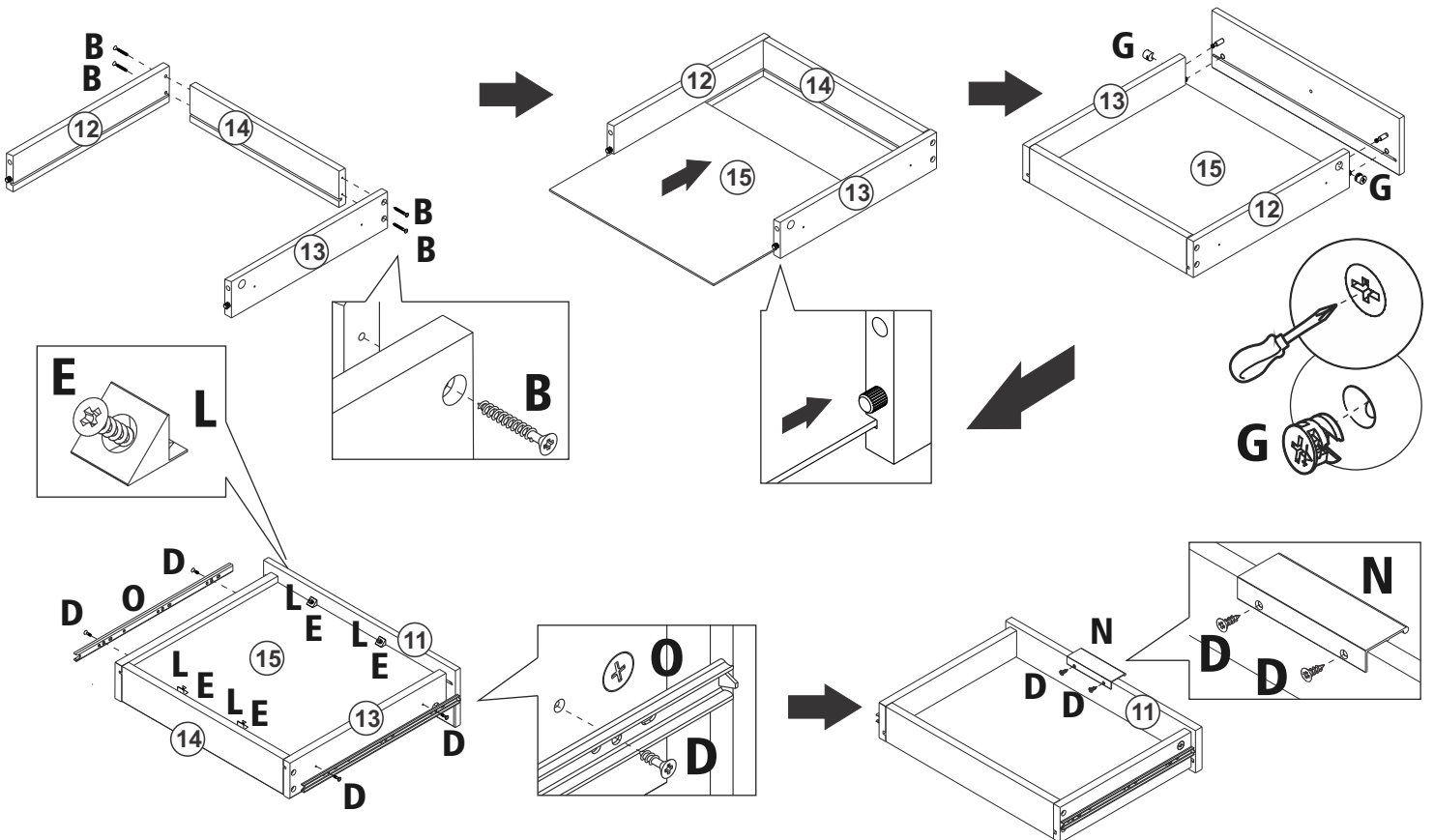
## Passo 08



Passo 09



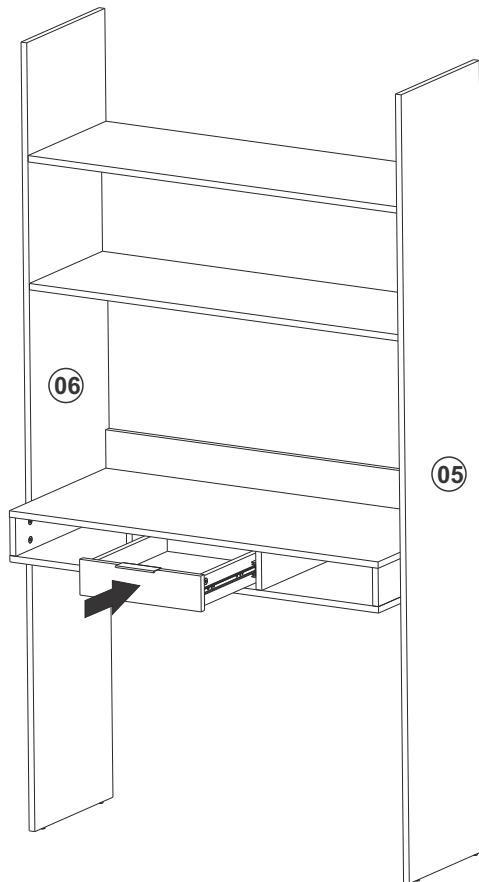
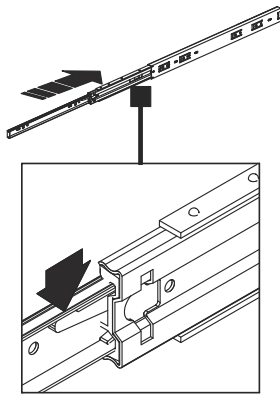
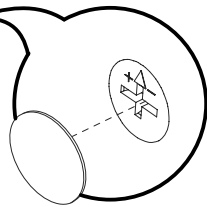
Passo 10



## Passo 11

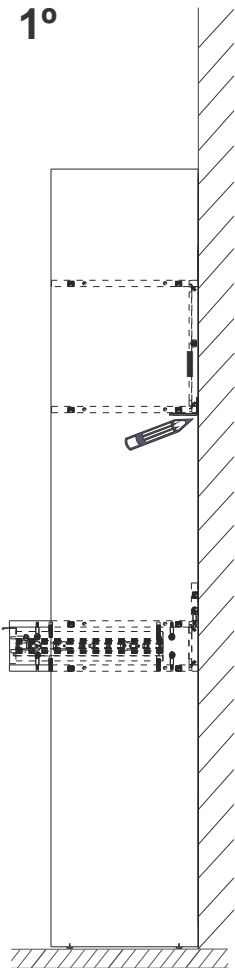
Após a Montagem colar todos os Tapa Furos para melhorar o acabamento do produto.

K

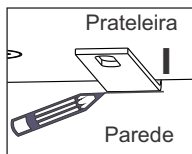


## Passo 12

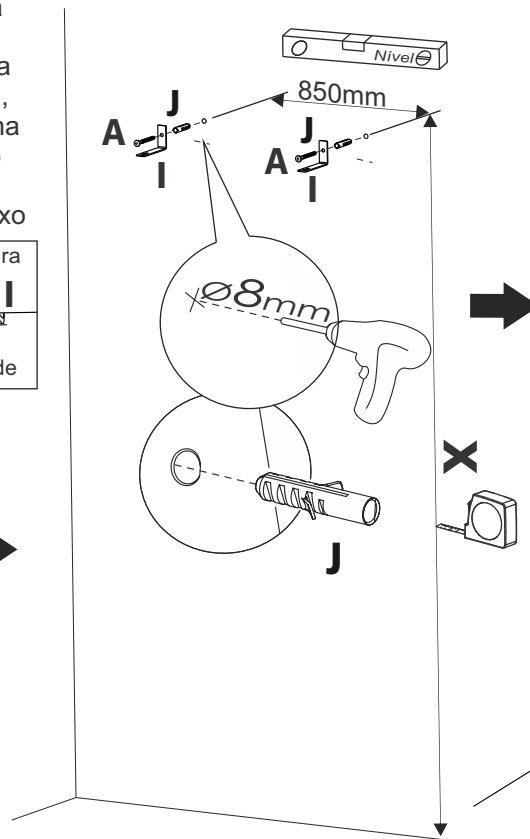
1º



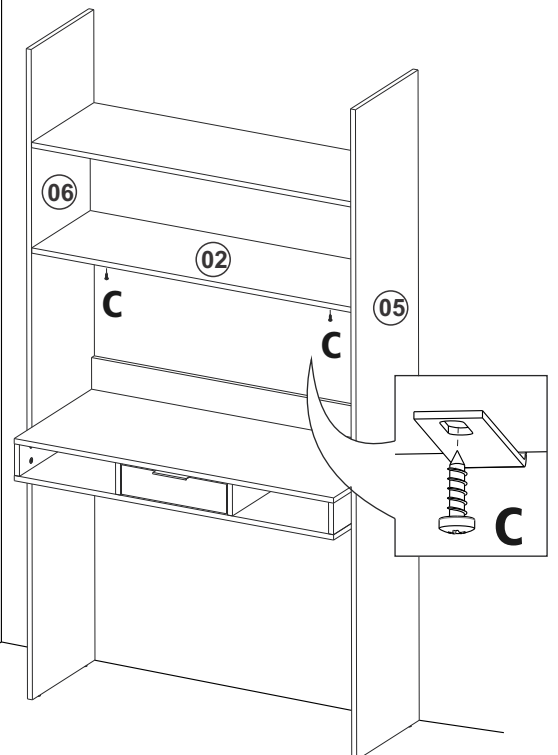
Encostar a Estante na Parede e posicionar a cantoneira, fazendo uma marcação conforme detalhe abaixo



2º



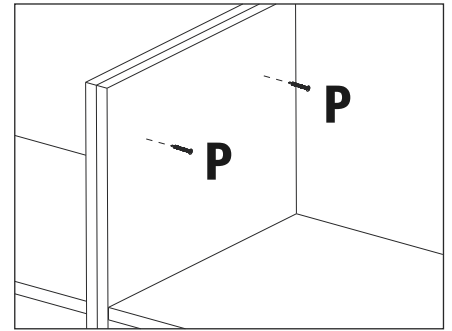
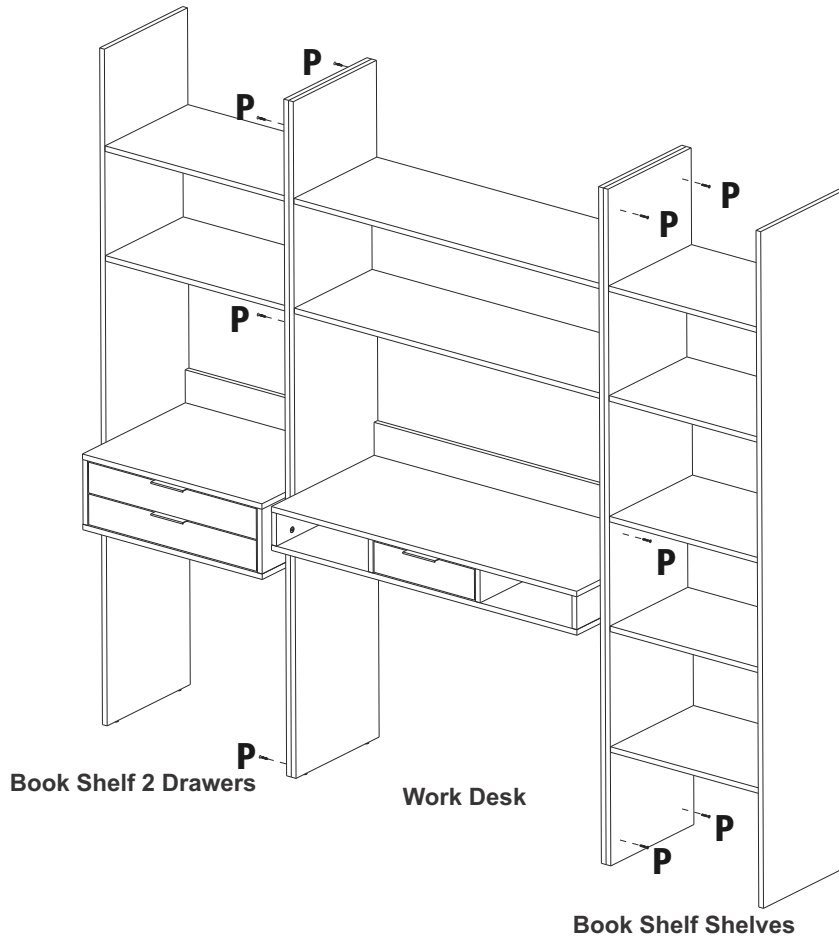
3º



## Passo 13

 **Atenção!**

Ao escolher um conjunto, antes da fixação na parede, posicioná-las no local desejado e fazer a união entre elas com os parafusos, conforme detalhe abaixo:



## Algumas Opções:

