

Esquema de Montagem

Mesa Lateral Alta



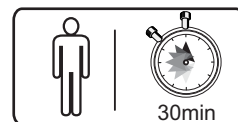
Ferramentas Necessárias (não fornecidas)



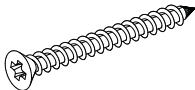

chave phillips



martelo de borracha

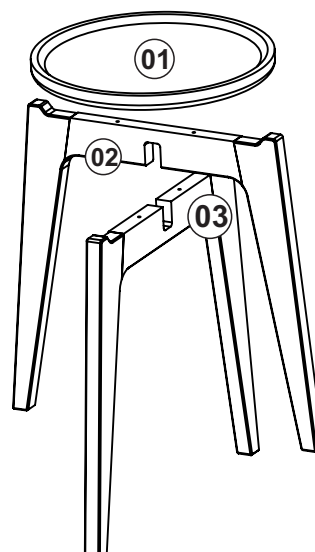


Ferragens

A		4,0 x 40	4
B		Feltro	4

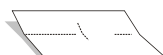
Componentes

N.	Componentes	Quant.
01	Bandeja	01
02	Pé Superior	01
03	Pé Inferior	01



Atenção!

Forrar o chão com o papelão das embalagens para efetuar a montagem.



Passo 01

