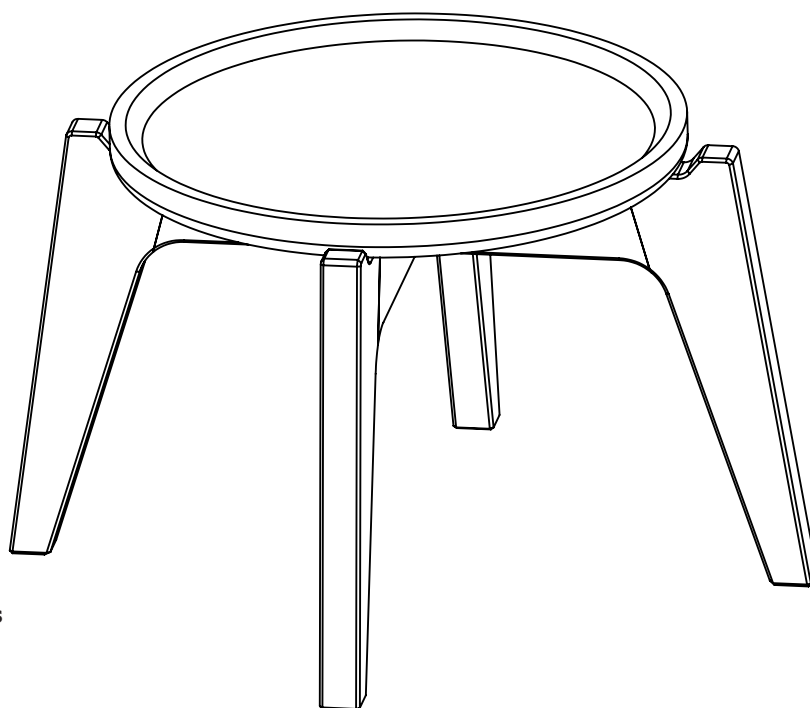


Esquema de Montagem

Mesa Lateral Baixa



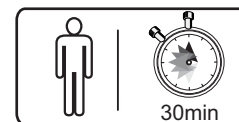
Ferramentas Necessárias (não fornecidas)



chave phillips

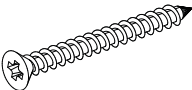



martelo de borracha



30min

Ferragens

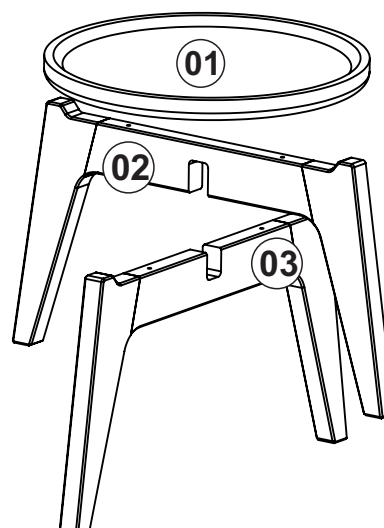
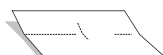
A		4,0 x 40	4
B		Feltro	4

Componentes

N.	Componentes	Quant.
01	Bandeja	01
02	Pé Superior	01
03	Pé Inferior	01

⚠ Atenção!

Forrar o chão com o papelão das embalagens para efetuar a montagem.



Passo 01

