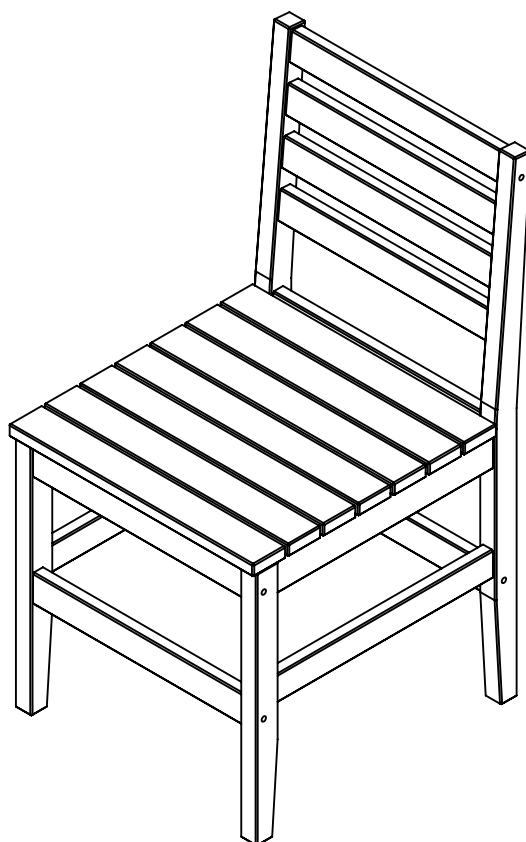


Esquema de Montagem

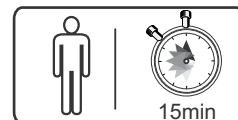
Cadeira Ayla




Ferramentas Necessárias
(não fornecidas)




Chave Phillips



Ferragens

A  Parafuso Ø7x60 Allen 10

B  Parafuso Ø4x40 Philips 6

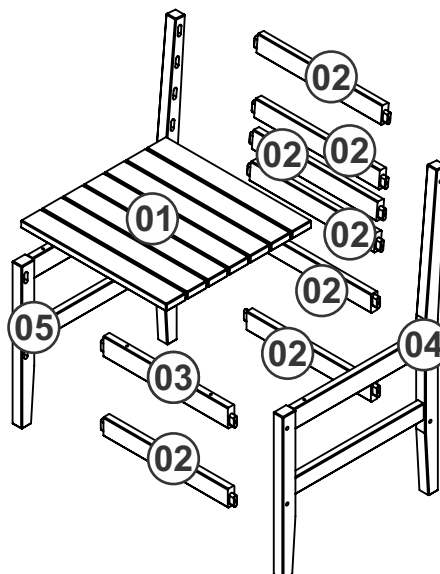
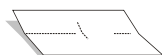
C  Chave Allen 1

Componentes

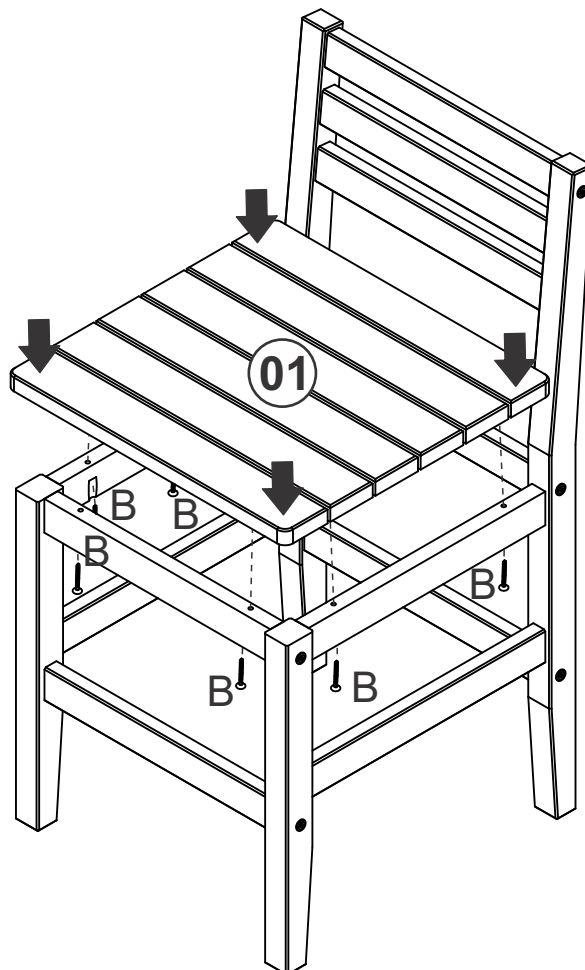
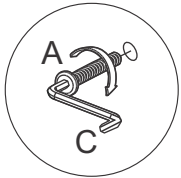
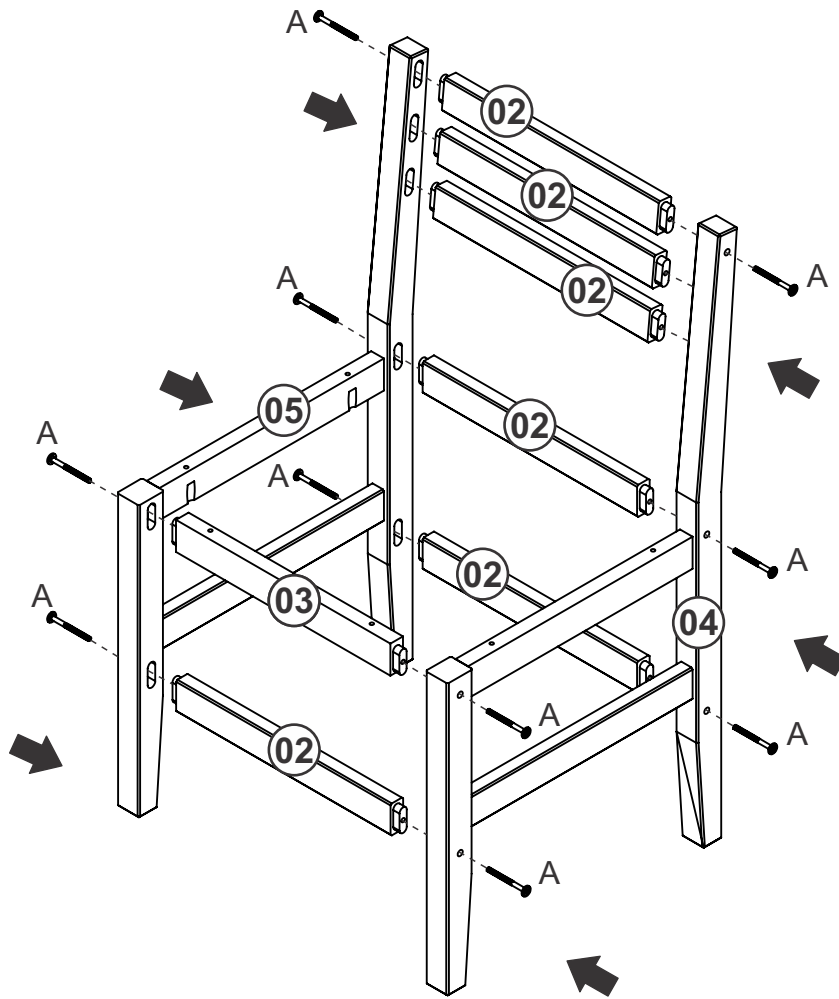
N.	Componentes	Quant.
01	Assento	01
02	Travessa	07
03	Travessa Inf	01
04	Lateral Dir	01
05	Lateral Esq	01

 **Atenção!**

Forrar o chão com o papelão das embalagens para efetuar a montagem.



Passo 01



**120
Kg**

Peso Suportado