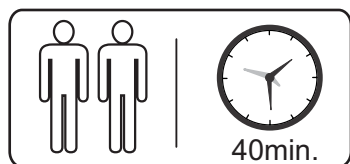


Esquema de Montagem

Aparador 900mm Alia Telinha



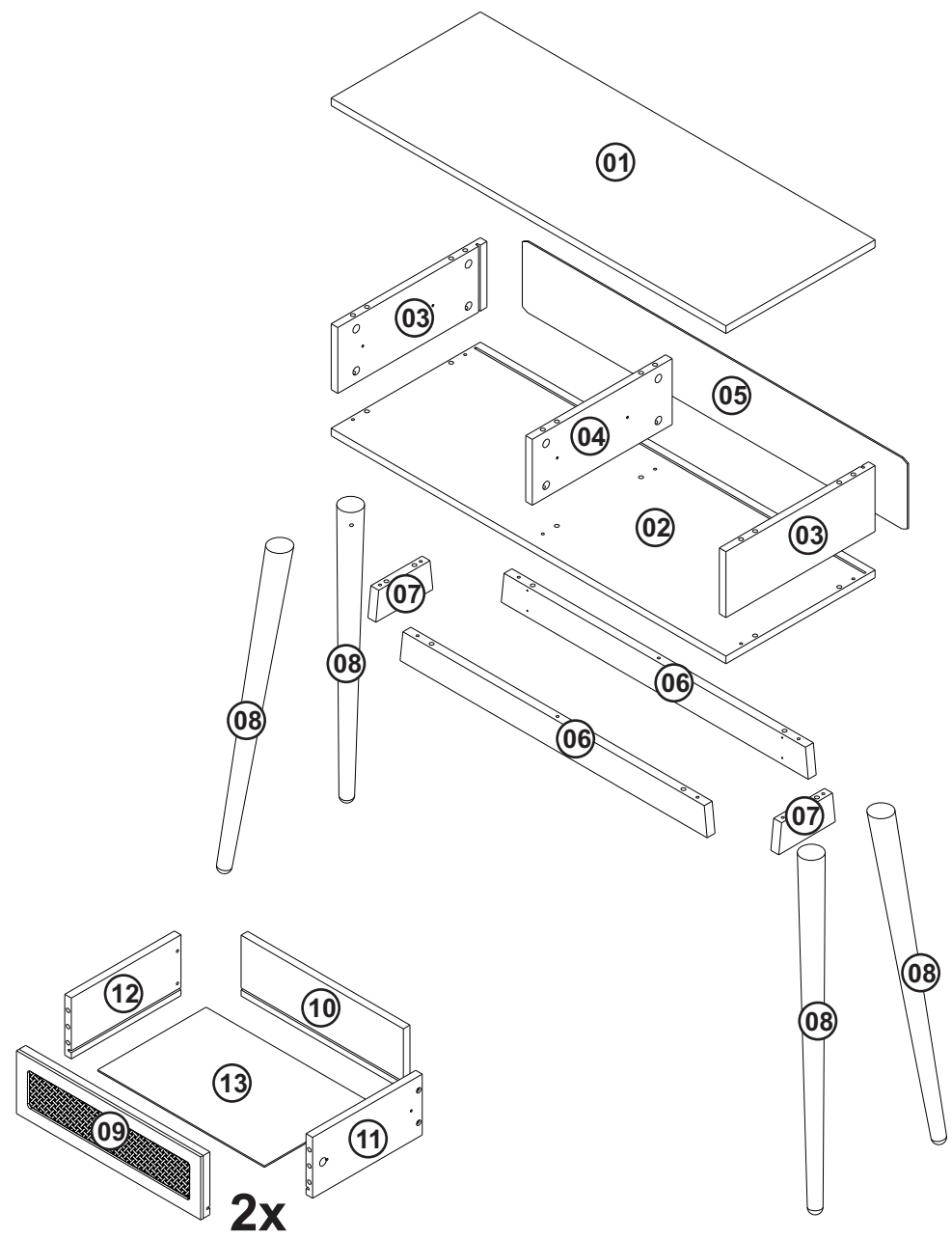
Peso Máximo Suportado

Ferragens

A		Ø7 x 60	04	G		Tambor Minifix	16
B		Ø4,0 x 30	18	H		Chave Allen	01
C		Ø3,0 x 16	16	I		Rv8	08
D		Ø3,5 x 14	28	J		Puxador	02
E		Cavilha Ø8 x 30	28	K		Cantoneira	04
F		Haste Minifix	16	L		Corrediça 250mm	02

Componentes

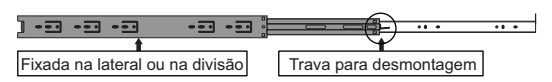
N.	Componentes	Quant.
01	Tampo	01
02	Fundo	01
03	Lateral Dir/Esq	02
04	Divisão	01
05	Traseiro	01
06	Travessa Maior	02
07	Travessa Menor	02
08	Pé	04
09	Frente Gav	02
10	Traseiro Gav	02
11	Lat Gav Dir	02
12	Lat Gav Esq	02
13	Fundo Gav	02



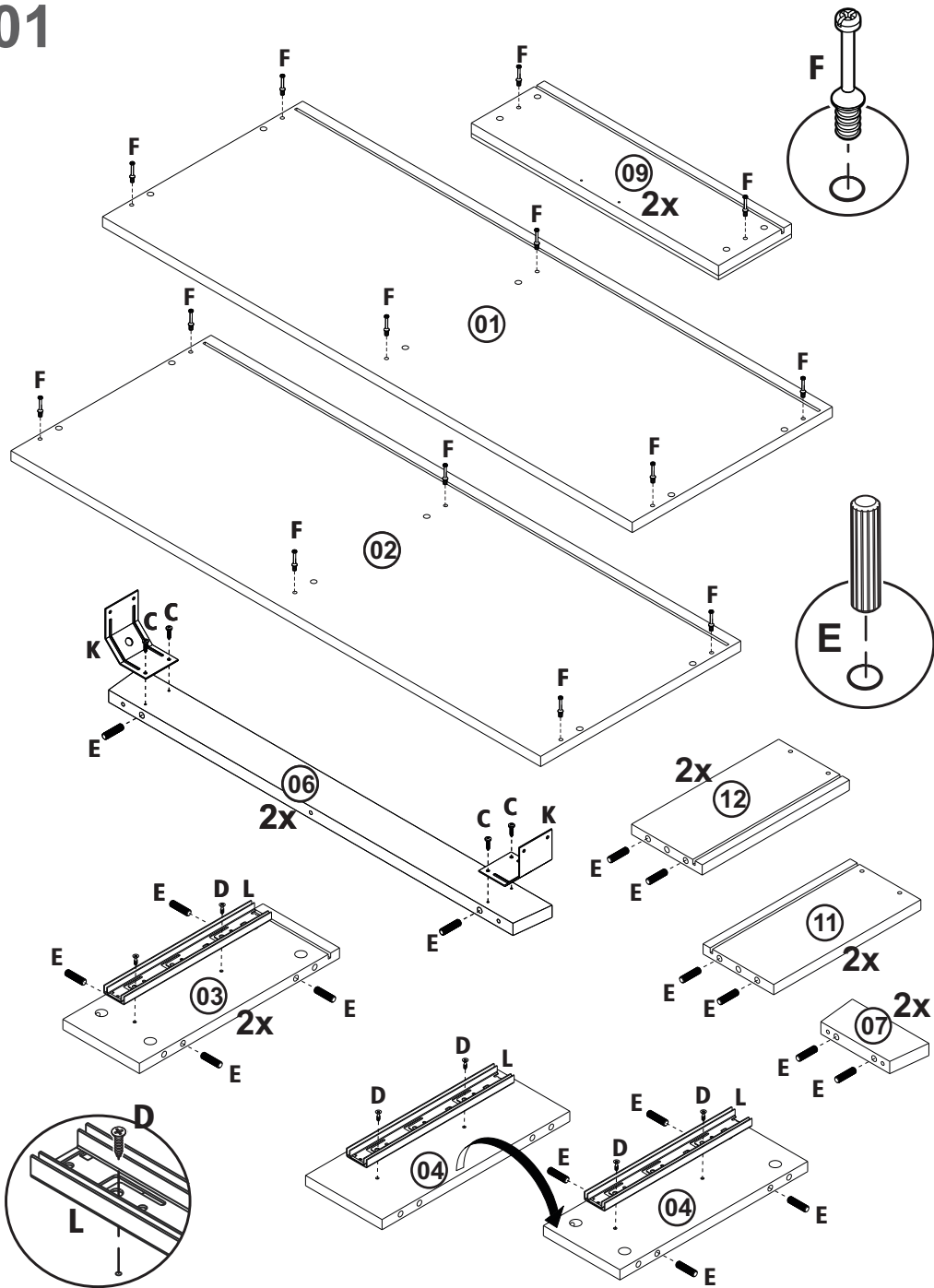
Forrar o chão com o papelão das embalagens para efetuar a montagem

Corrediças

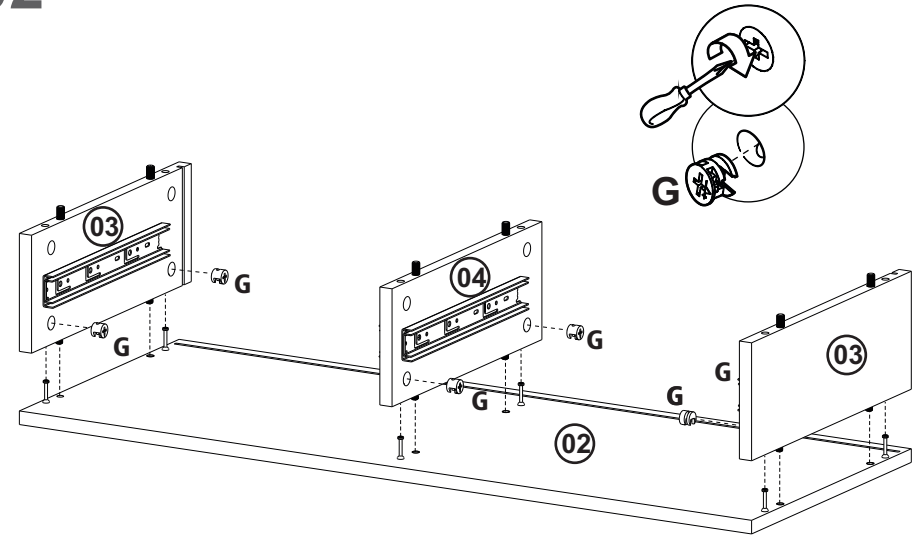
Destrave a corrediça e retire a parte que será fixada na lateral ou na divisão (com cor mais escura). A parte mais clara será colocada na gaveta e ilustrada na montagem das gavetas.



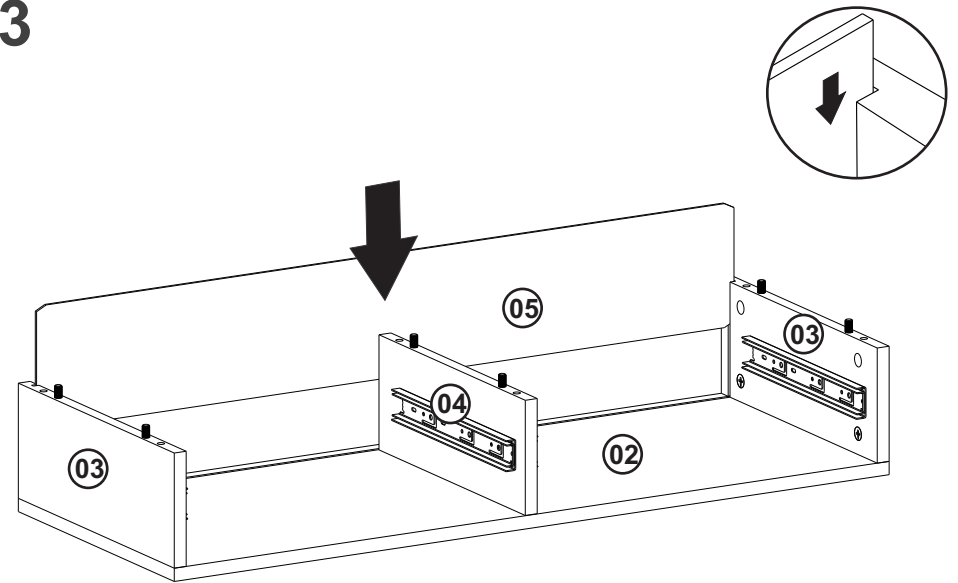
01



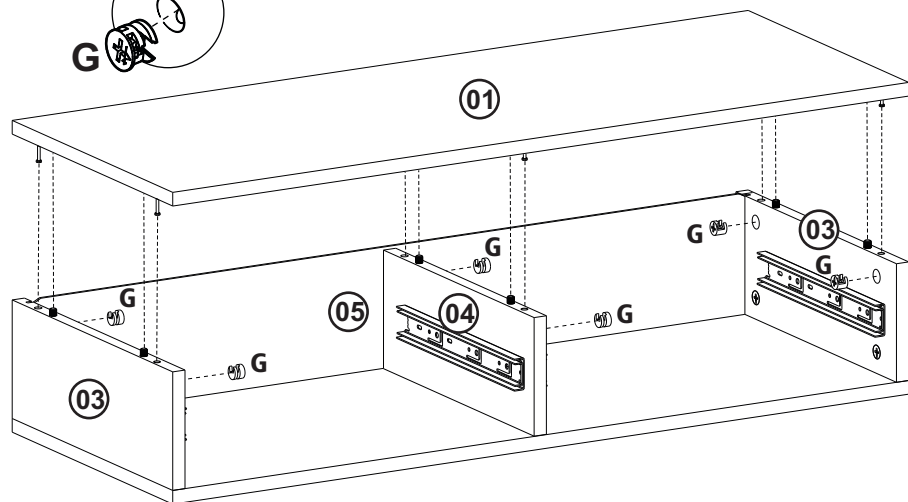
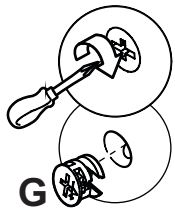
02



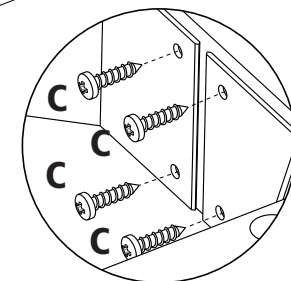
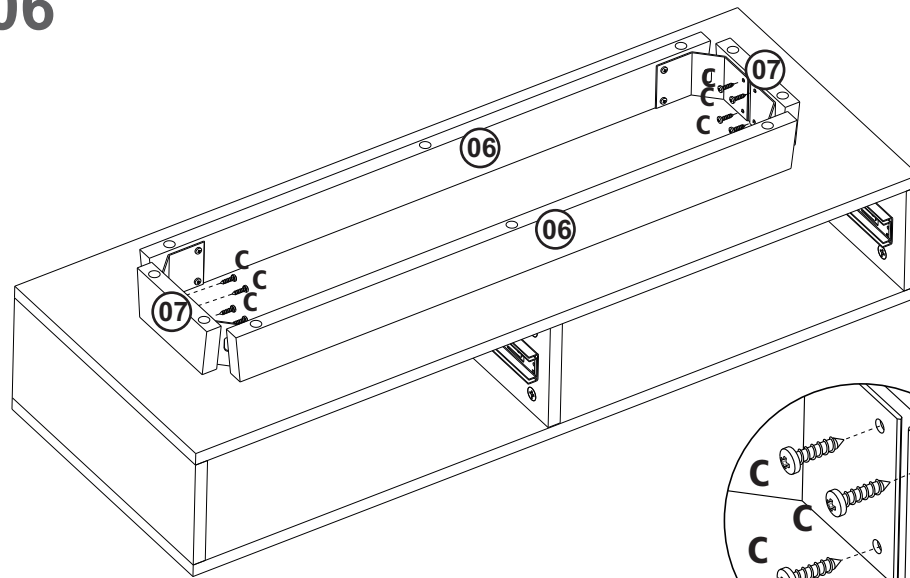
03



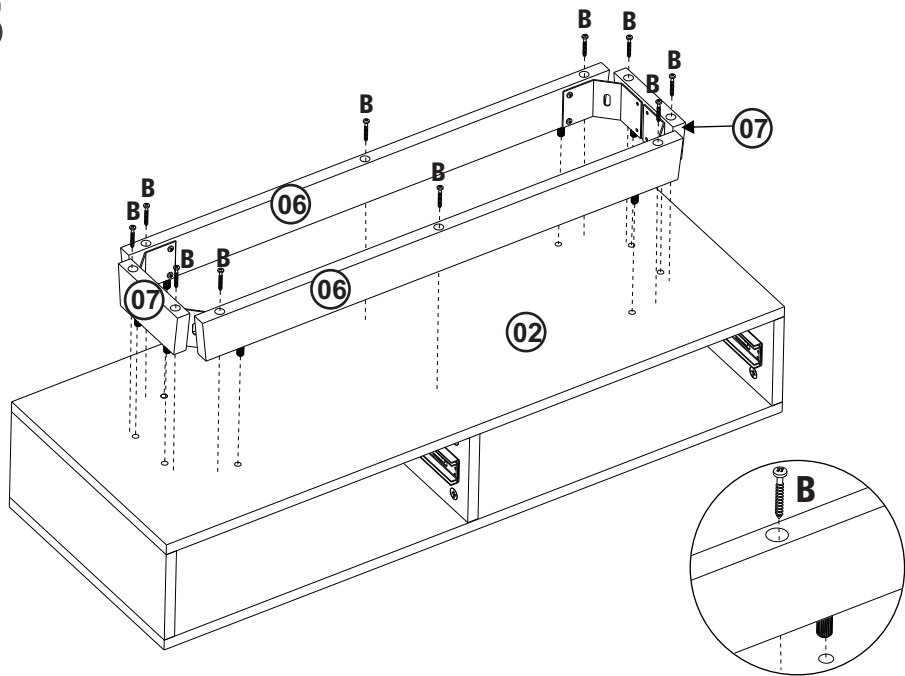
04



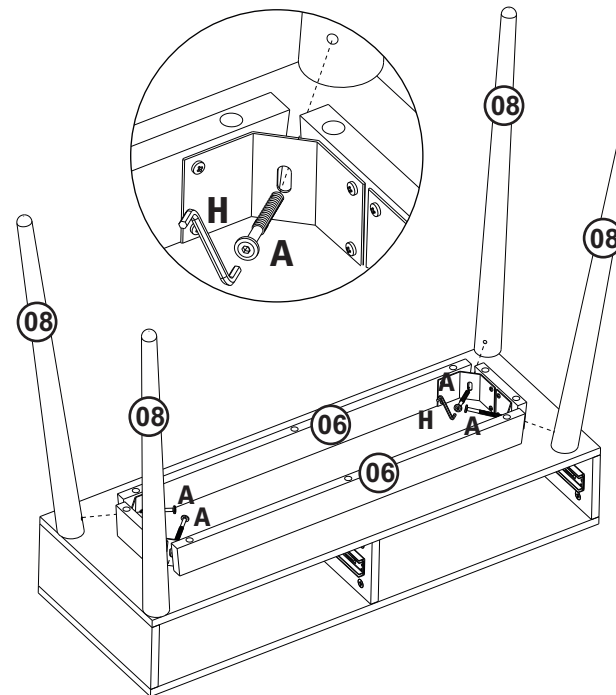
06



05

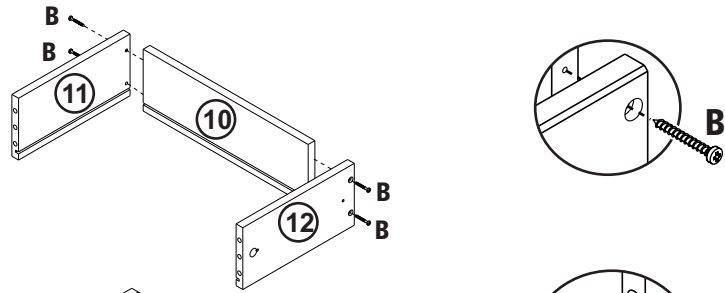


07

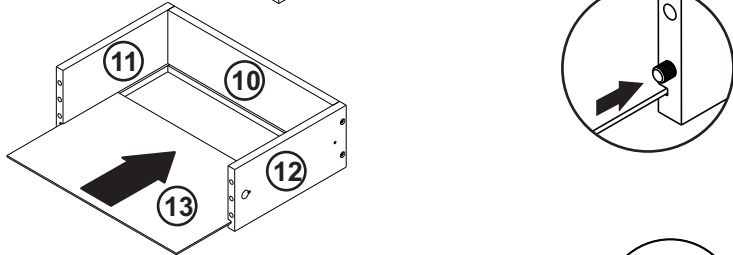


08 x2

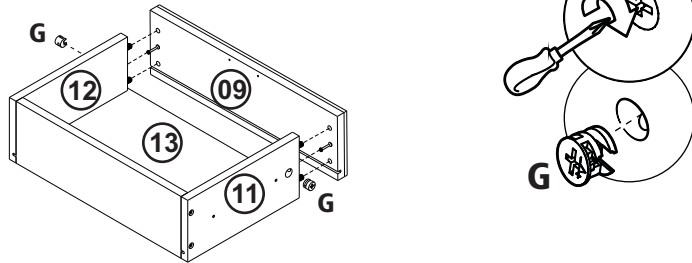
1°



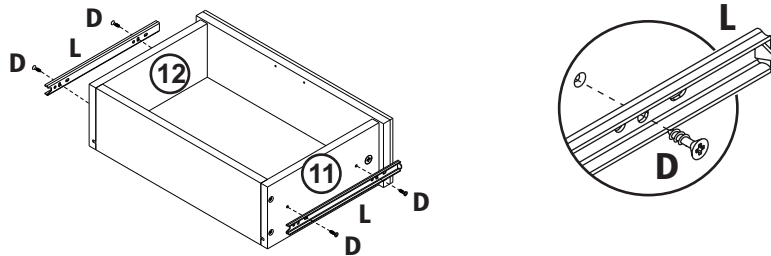
2°



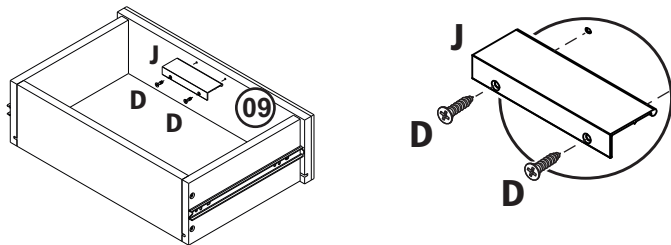
3°



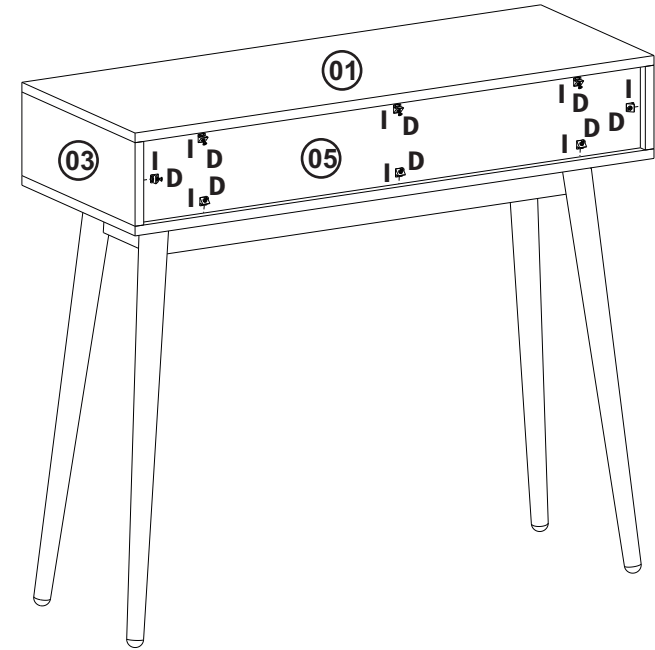
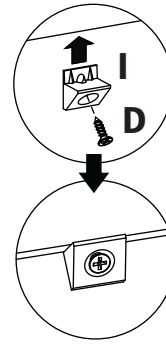
4°



5°



09



10

