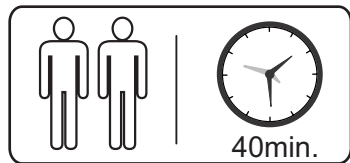


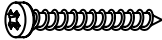







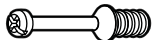

Esquema de Montagem

Balcão 900mm Alia



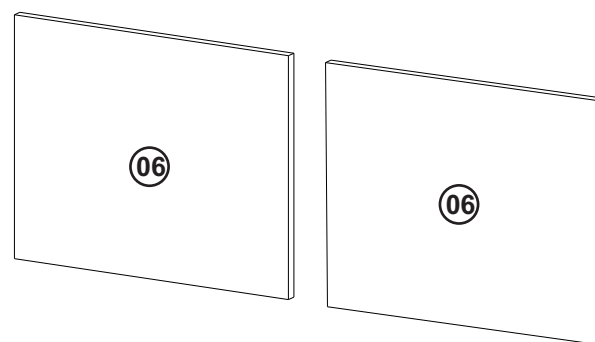
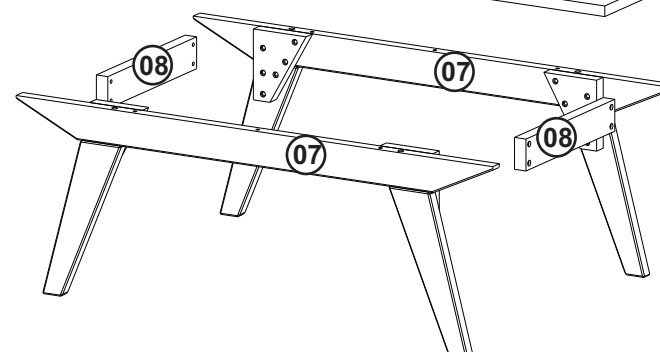
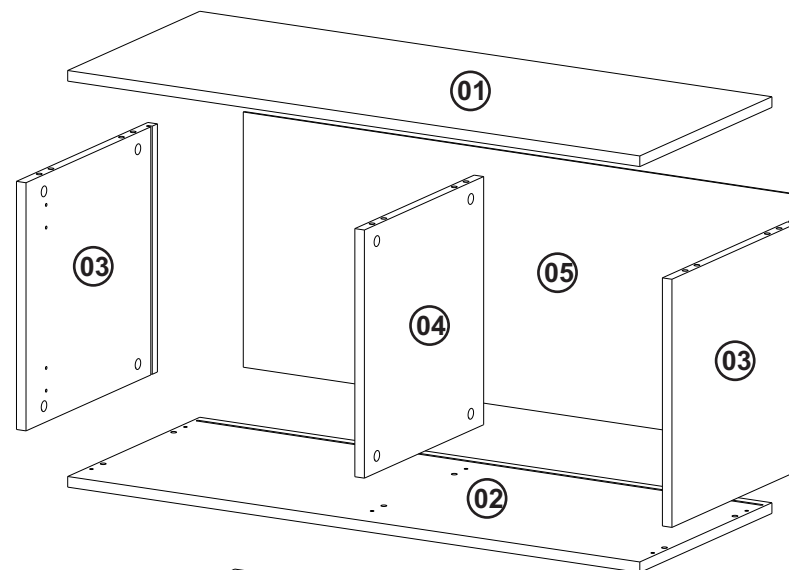
Peso Máximo Suportado

Ferragens

A		Ø4,0 x 30	14	F		Tambor Minifix	12
B		Ø3,0 x 16	14	G		Rv8	10
C		Ø3,5 x 14	16	H		Puxador	02
D		Cavilha Ø8 x 30	16	I		Dobradiça Super Curva	04
E		Haste Minifix	12	J		Feltro	04

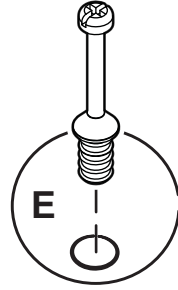
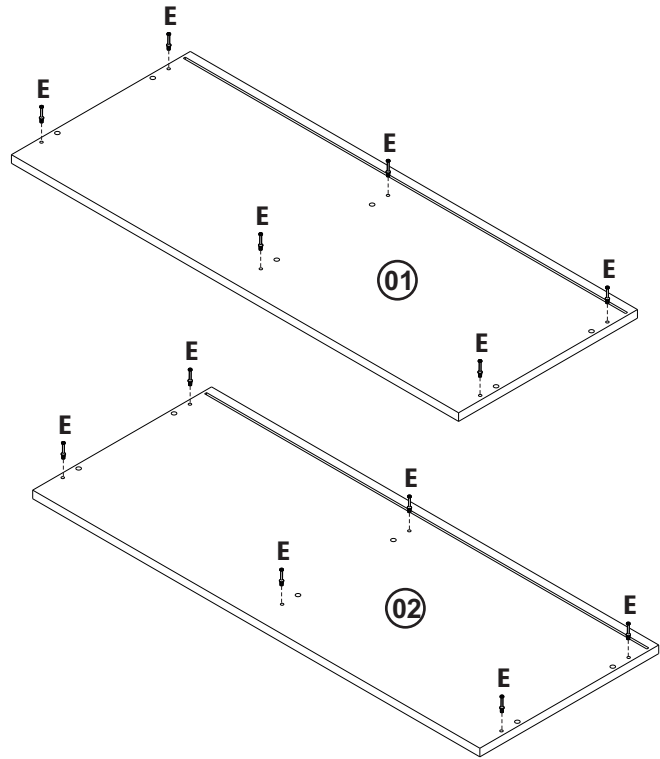
Componentes

N.	Componentes	Quant.
01	Tampo	01
02	Fundo	01
03	Lateral Dir/Esq	02
04	Divisão	01
05	Traseiro	01
06	Porta	02
07	Estrutura do Pé	02
08	Travessa do Pé	02

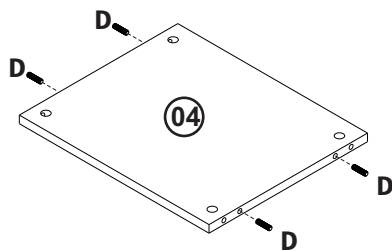
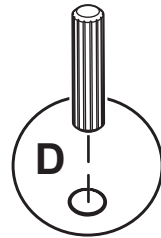
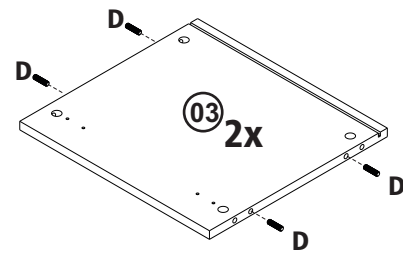
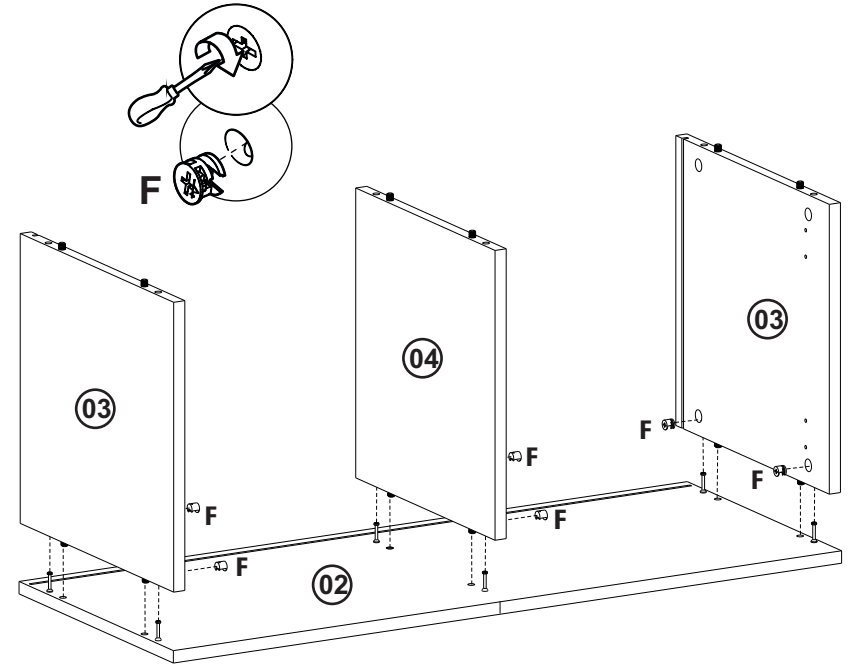


Forrar o chão com o papelão das embalagens para efetuar a montagem

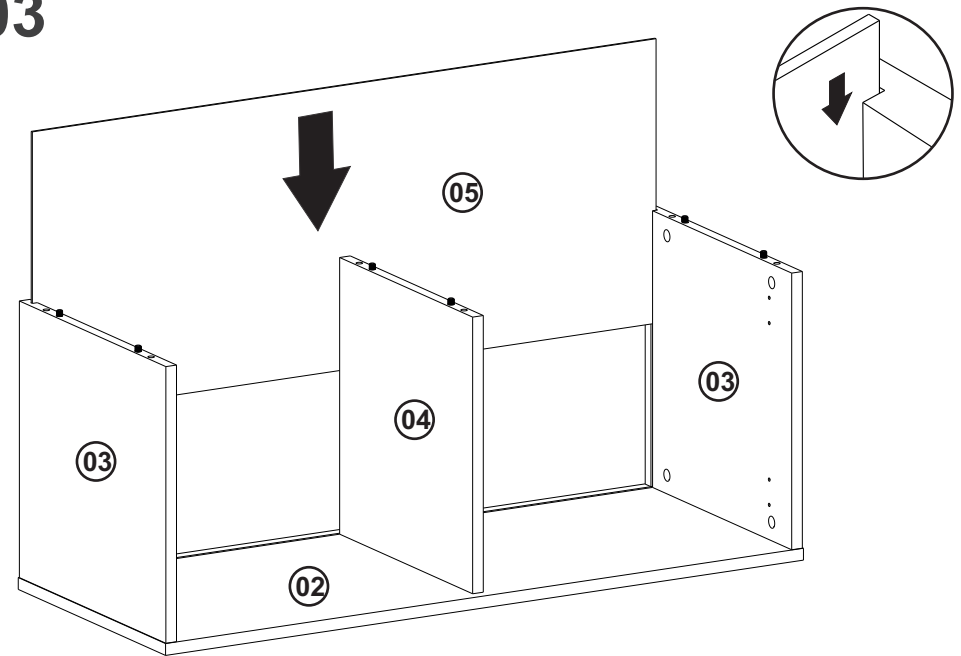
01



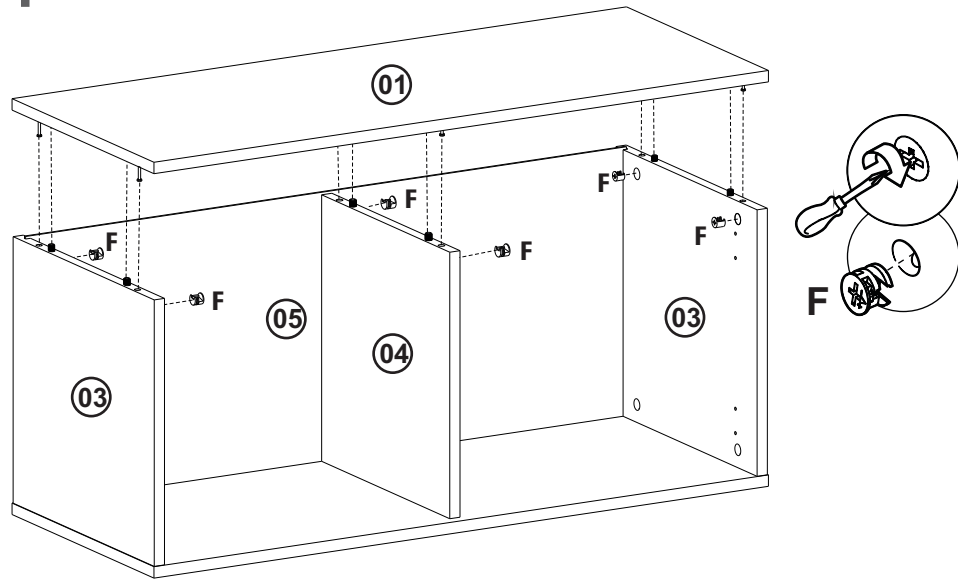
02



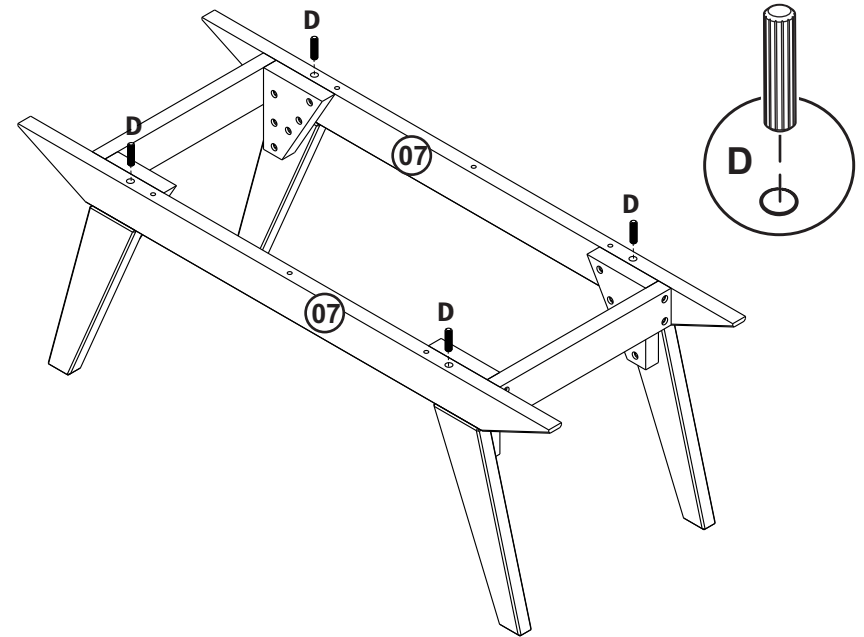
03



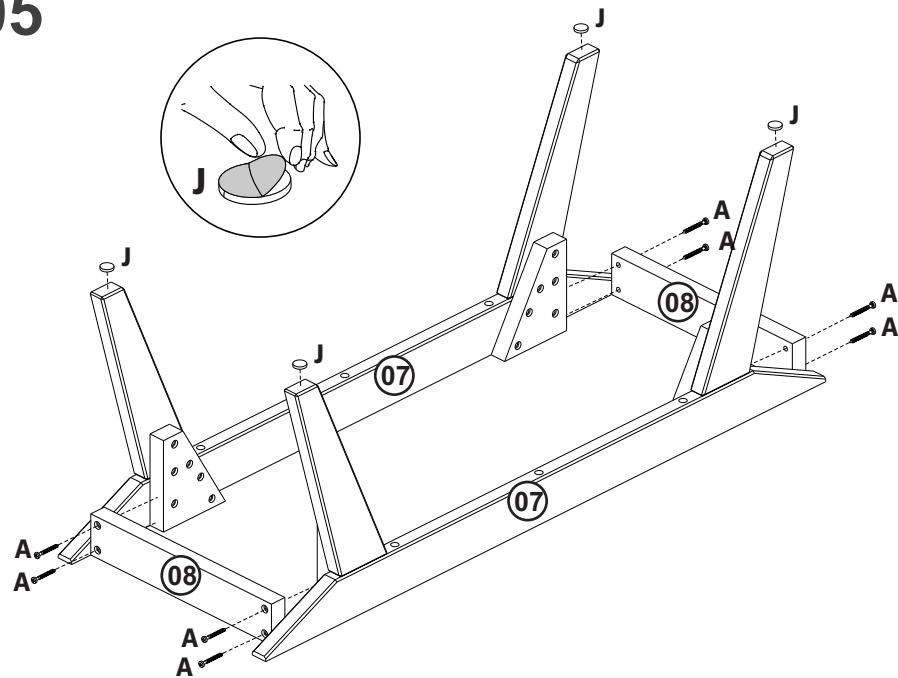
04



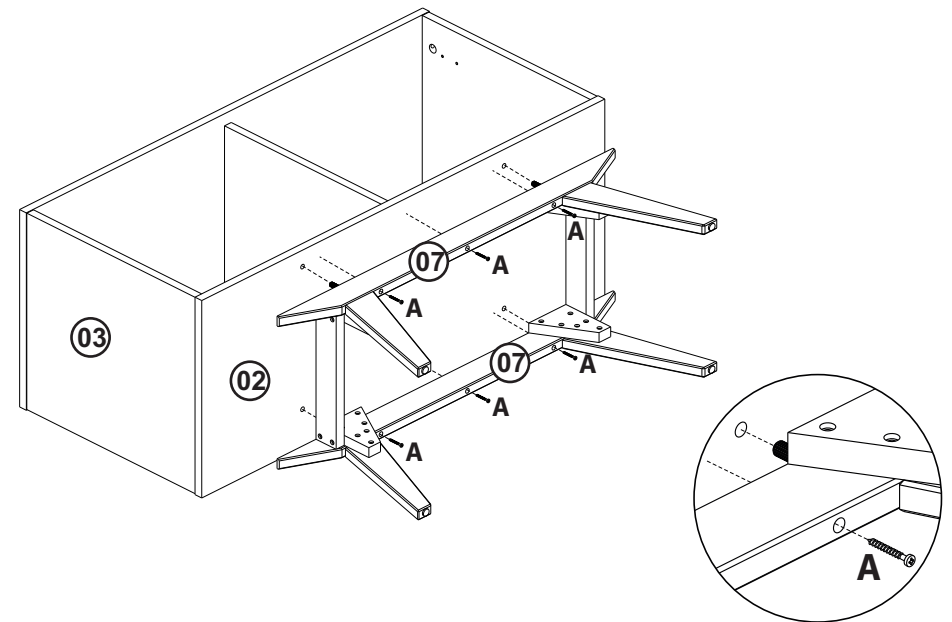
06



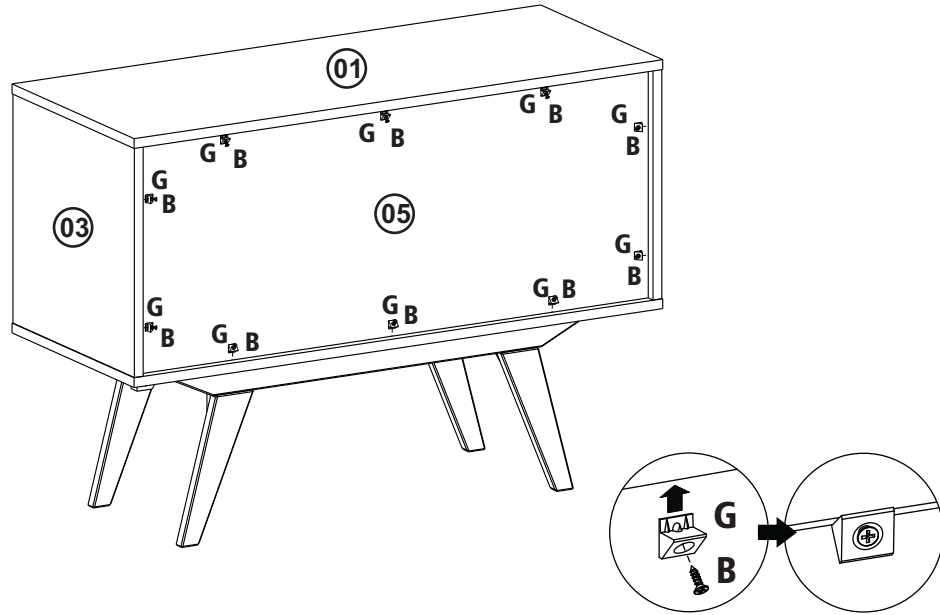
05



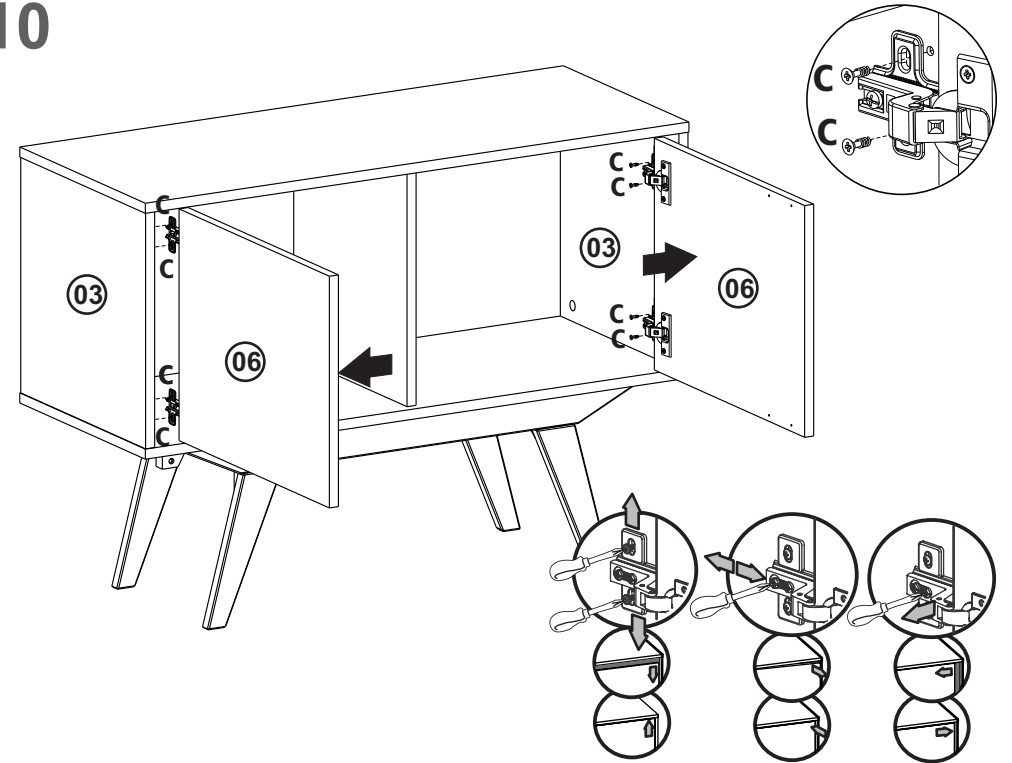
07



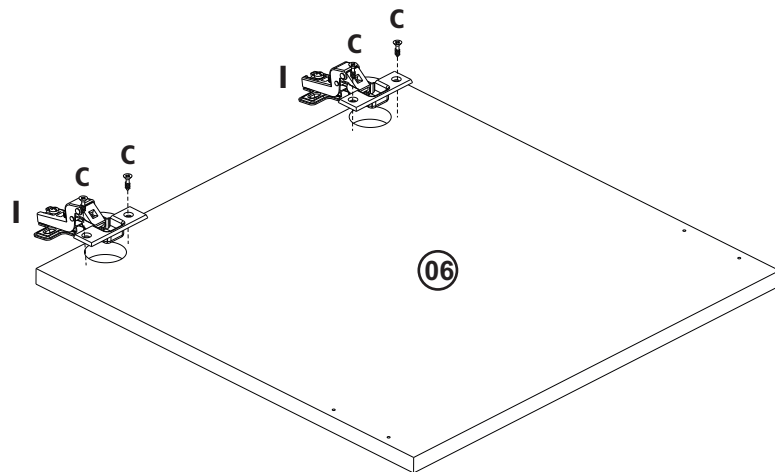
08



10



09 x2



11

