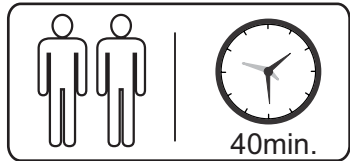
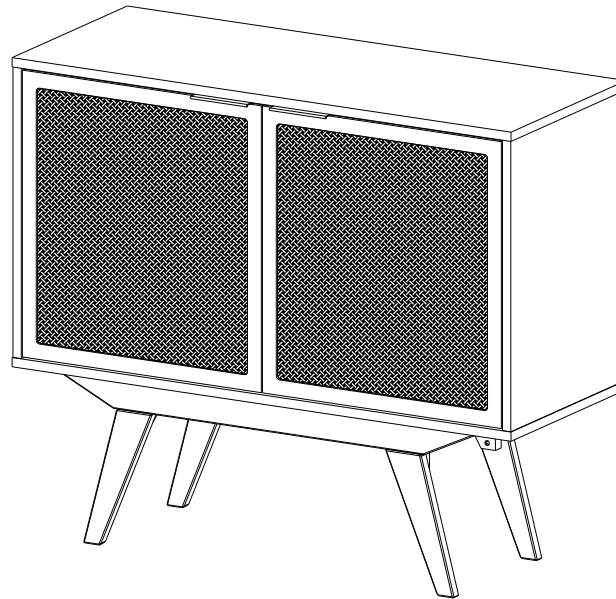


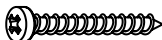







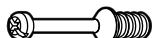


Esquema de Montagem

Balcão 900mm Telinha Alia



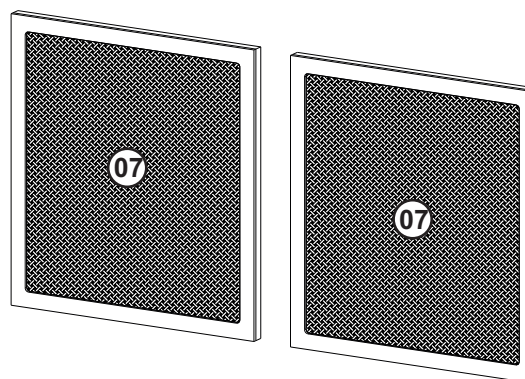
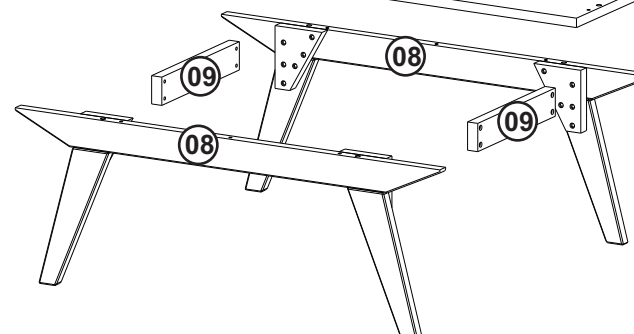
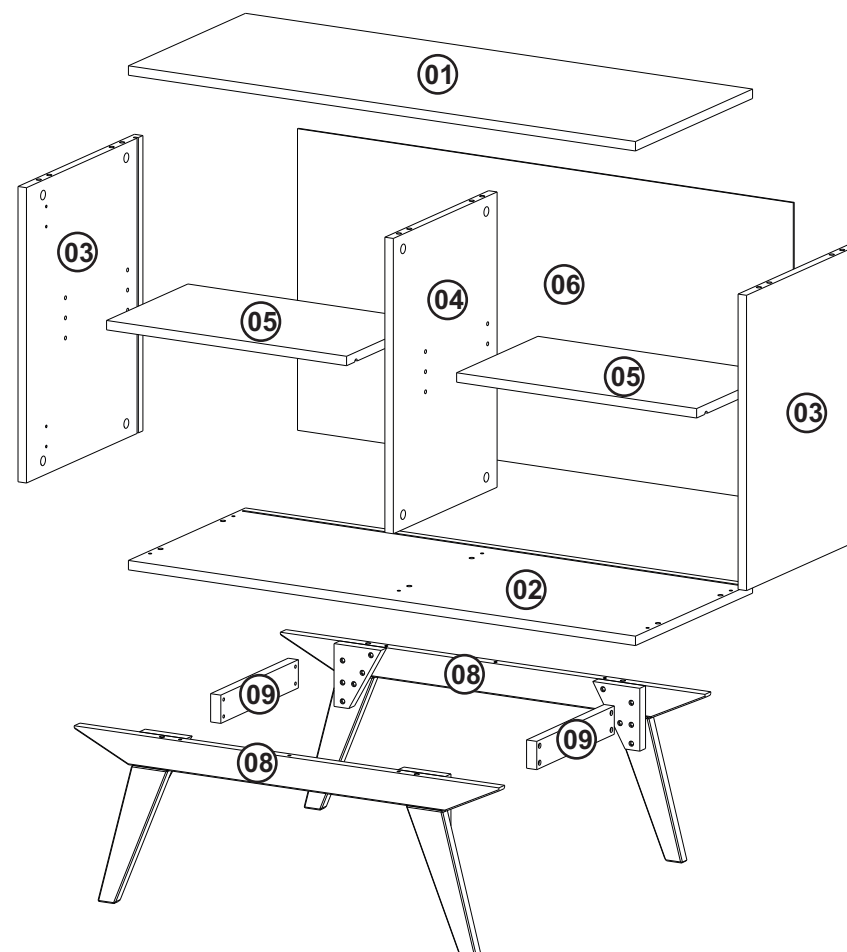
Peso Máximo Suportado

Ferragens

A		Ø4,0 x 30	14	G		Rv8	10
B		Ø3,0 x 16	14	H		Suporte Prateleira	08
C		Ø3,5 x 14	16	I		Dobradiça Super Curva	04
D		Cavilha Ø8 x 30	16	J		Feltro	04
E		Haste Minifix	12	K		Puxador	02
F		Tambor Minifix	12				

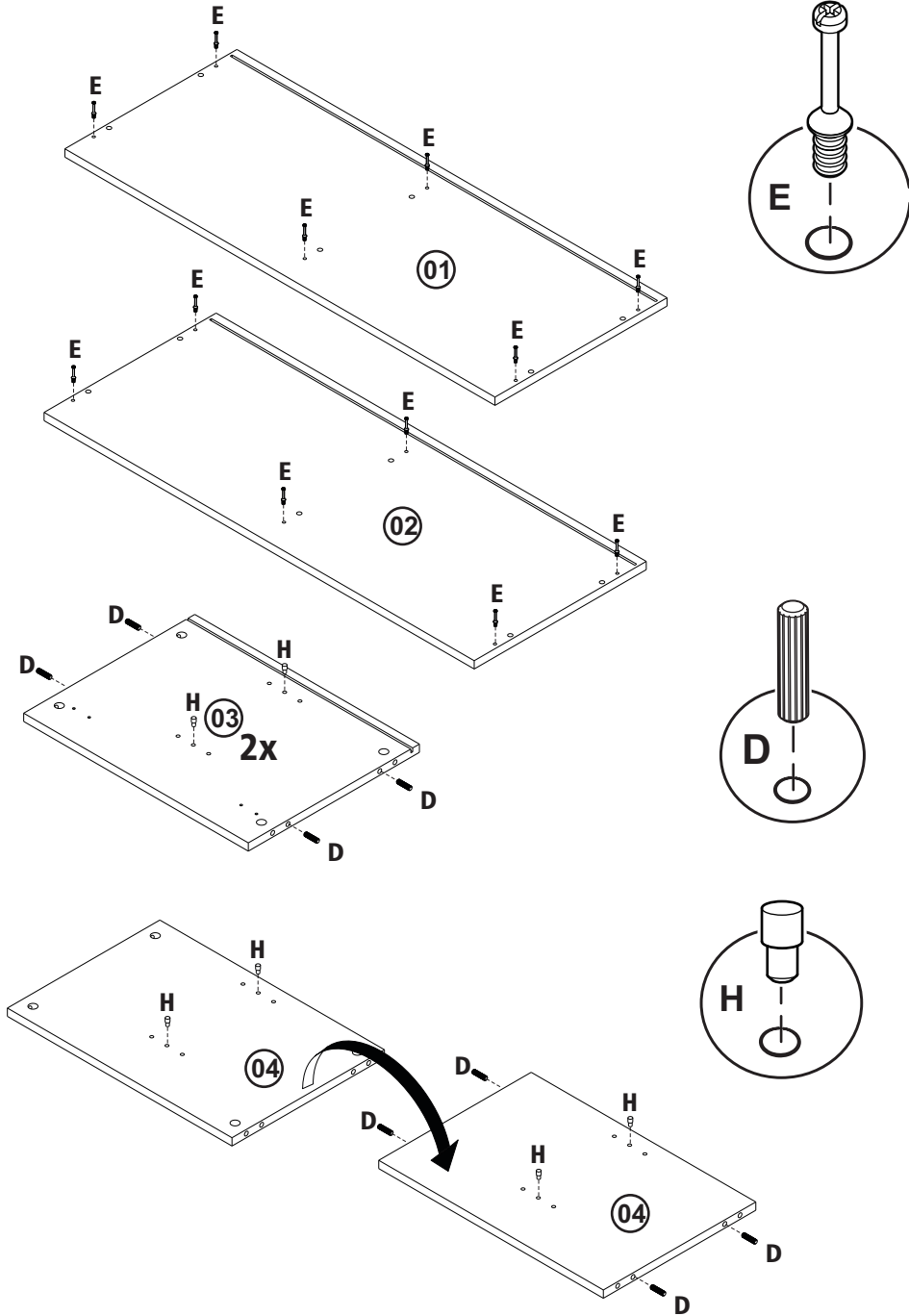
Componentes

N.	Componentes	Quant.
01	Tampo	01
02	Fundo	01
03	Lateral Dir/Esq	02
04	Divisão	01
05	Prateleira	02
06	Traseiro	01
07	Porta	02
08	Estrutura do Pé	02
09	Travessa do Pé	02

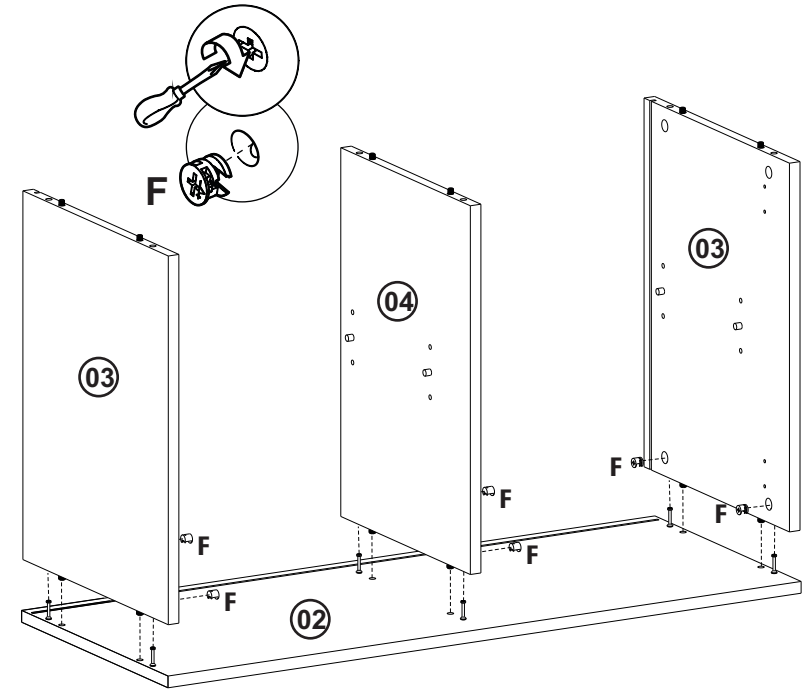


Forrar o chão com o papelão das embalagens para efetuar a montagem

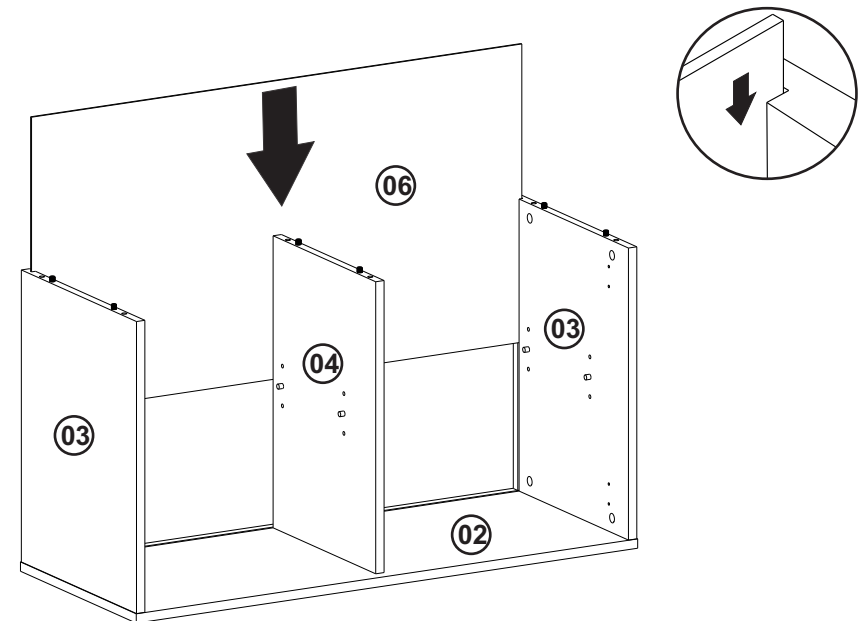
01



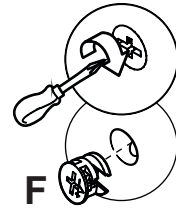
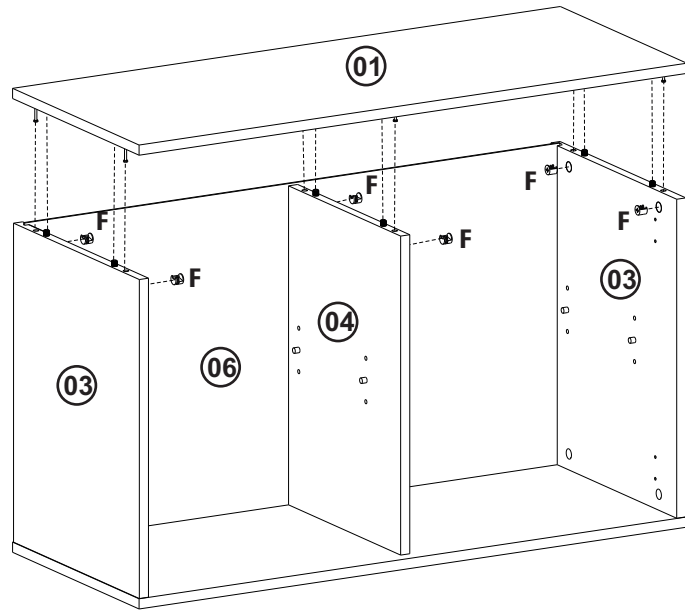
02



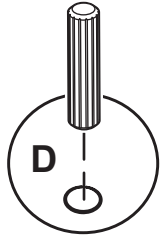
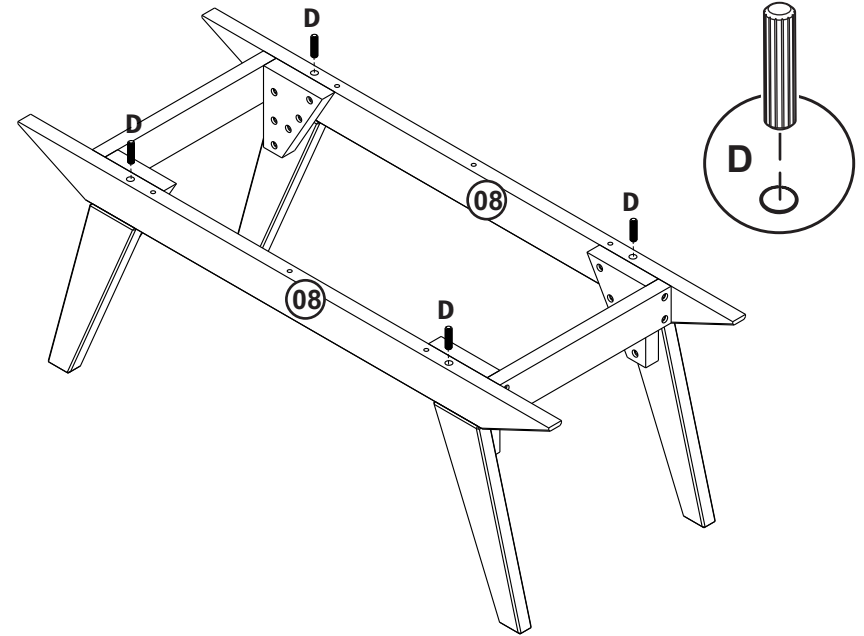
03



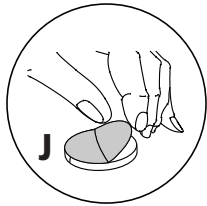
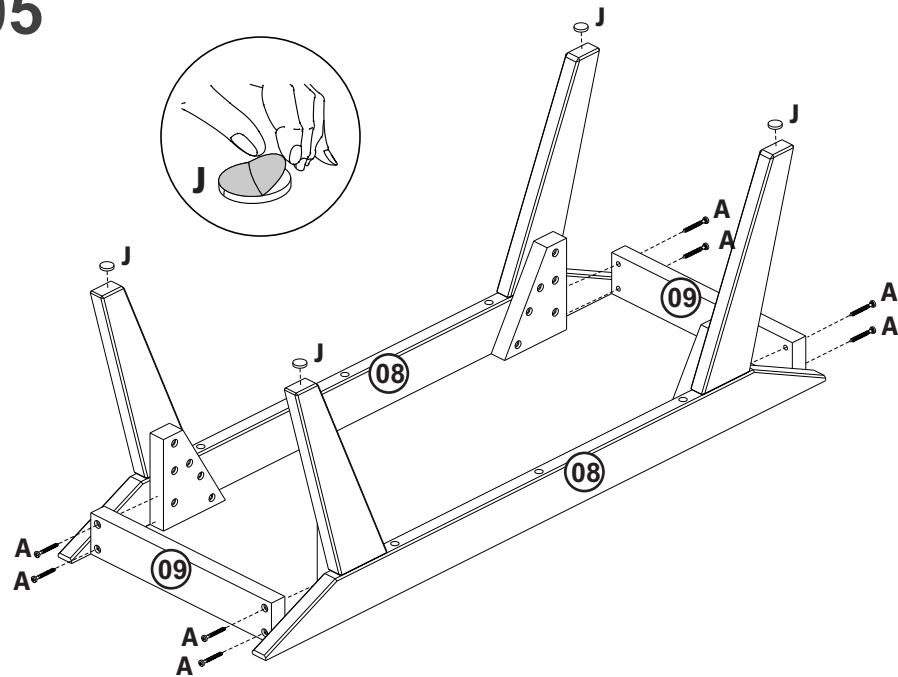
04



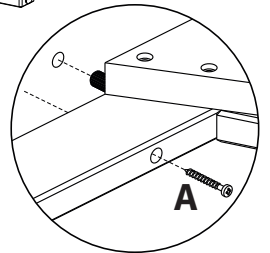
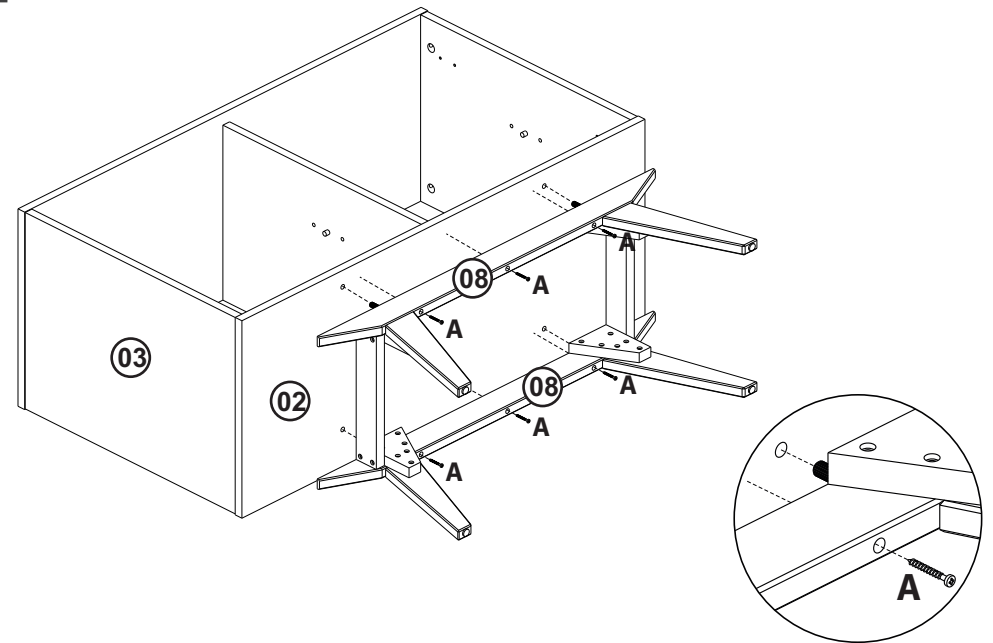
06



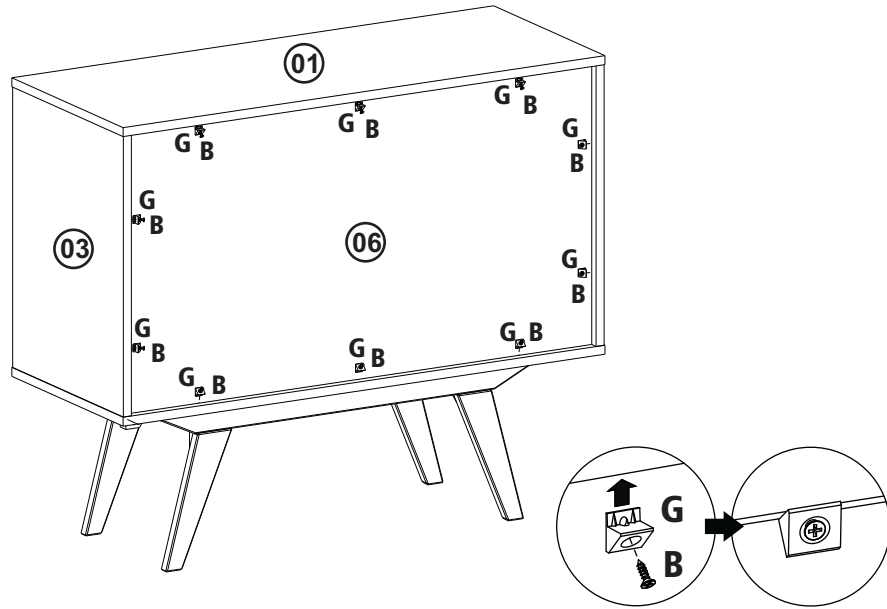
05



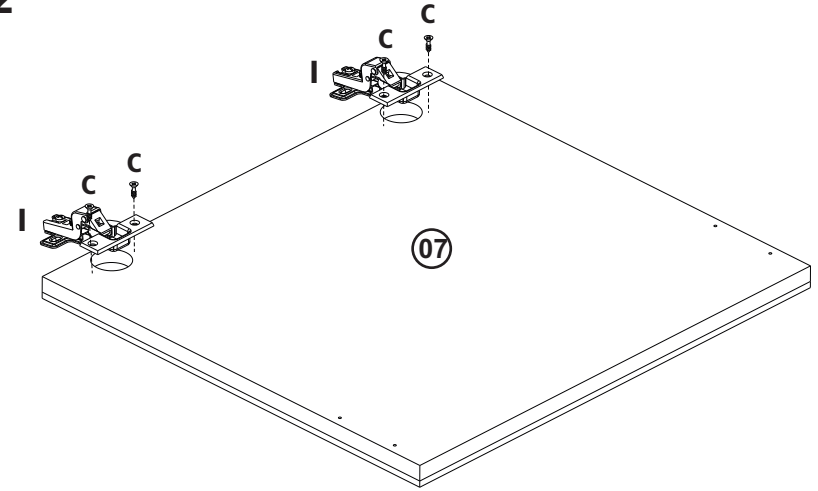
07



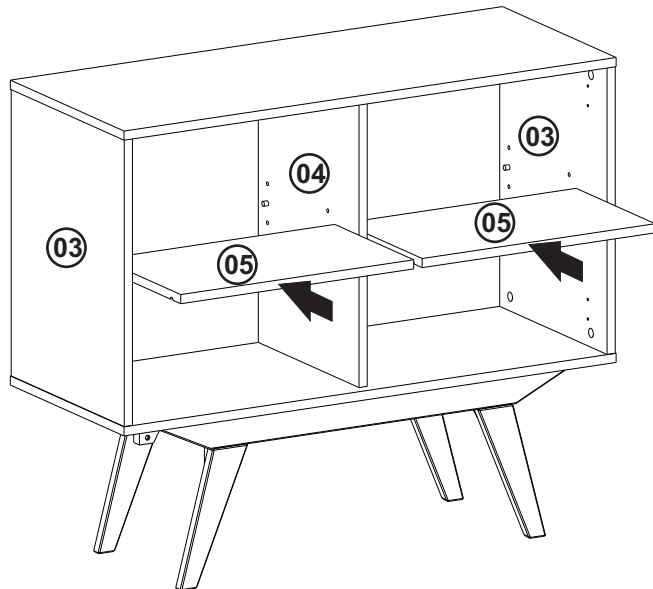
08



10 x2



09



11

