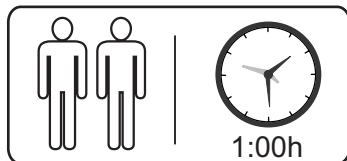
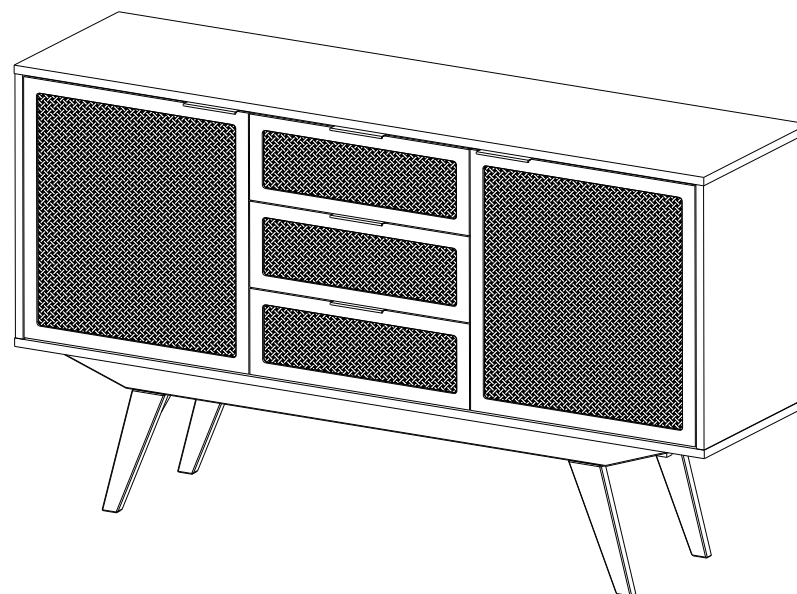


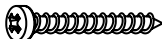







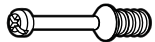



Esquema de Montagem

Balcão 1350mm Telinha Alia



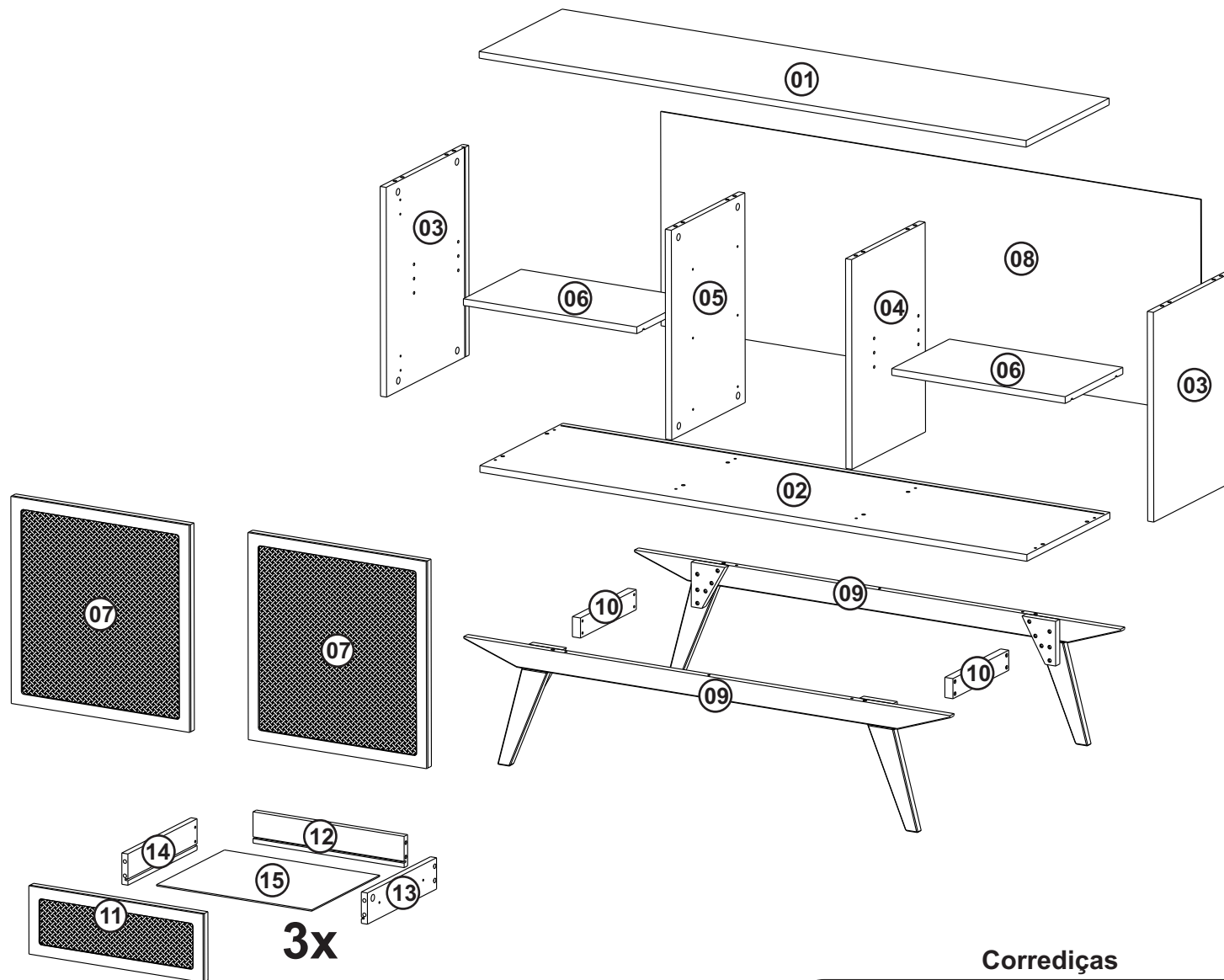
Peso Máximo Suportado

Ferragens

A		Ø4,0 x 30	26	G		Corrediça 300mm	03
B		Ø3,0 x 16	22	H		Suporte Prateleira	08
C		Ø3,5 x 14	40	I		Dobradiça Super Curva	04
D		Cavilha Ø8 x 30	26	J		Feltro	04
E		Haste Minifix	22	K		Puxador	05
F		Tambor Minifix	22	L		Rv8	12

Componentes

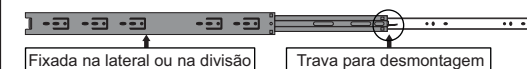
N.	Componentes	Quant.
01	Tampo	01
02	Fundo	01
03	Lateral Dir/Esq	02
04	Div Dir	01
05	Div Esq	01
06	Prateleira	02
07	Porta	02
08	Traseiro	01
09	Estrutura do Pé	02
10	Travessa do Pé	02
11	Frente Gav	03
12	Traseiro Gav	03
13	Lat Gav Dir	03
14	Lat Gav Esq	03
15	Fundo Gav	03



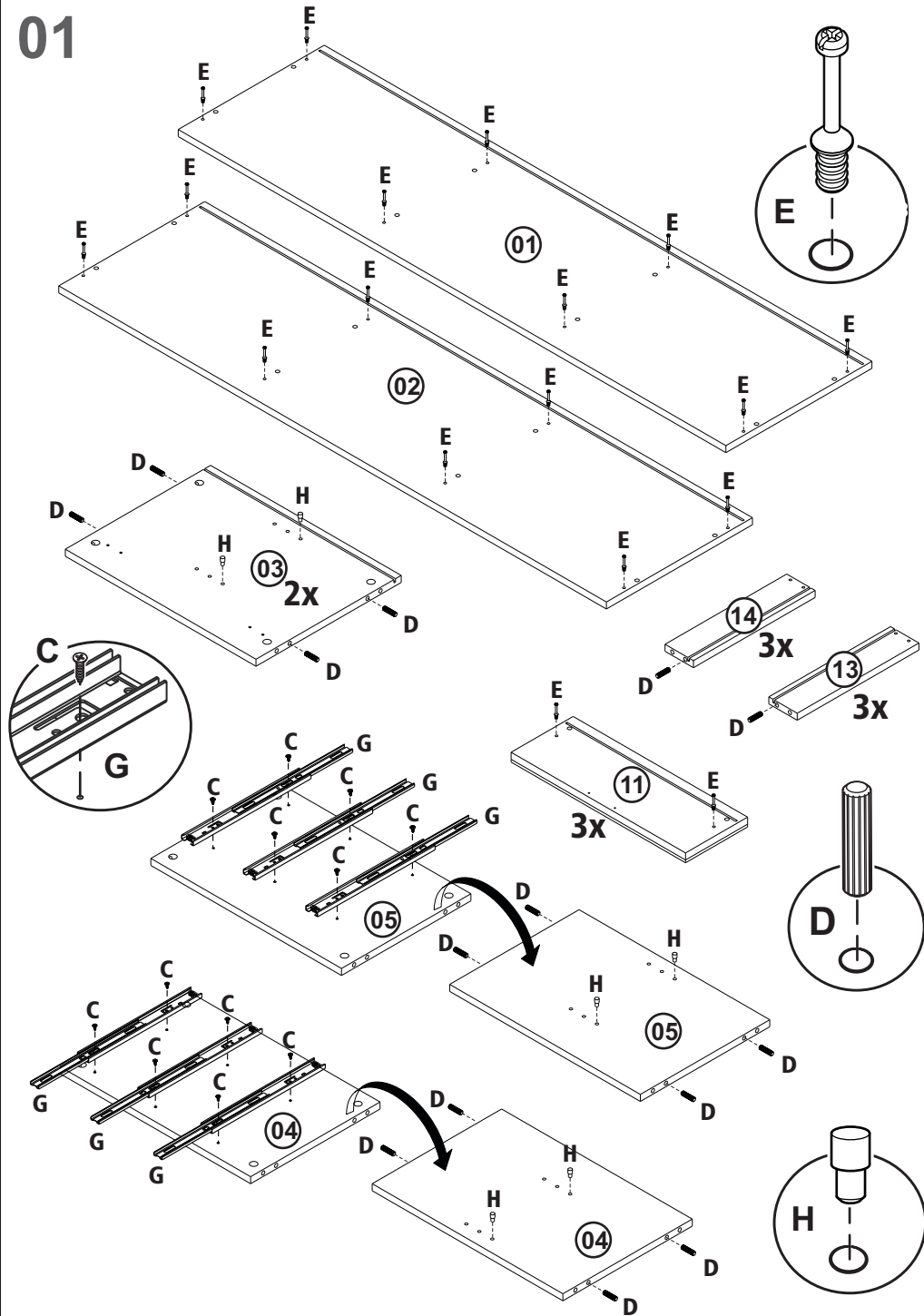
Forrar o chão com o papelão das embalagens para efetuar a montagem

Corrediças

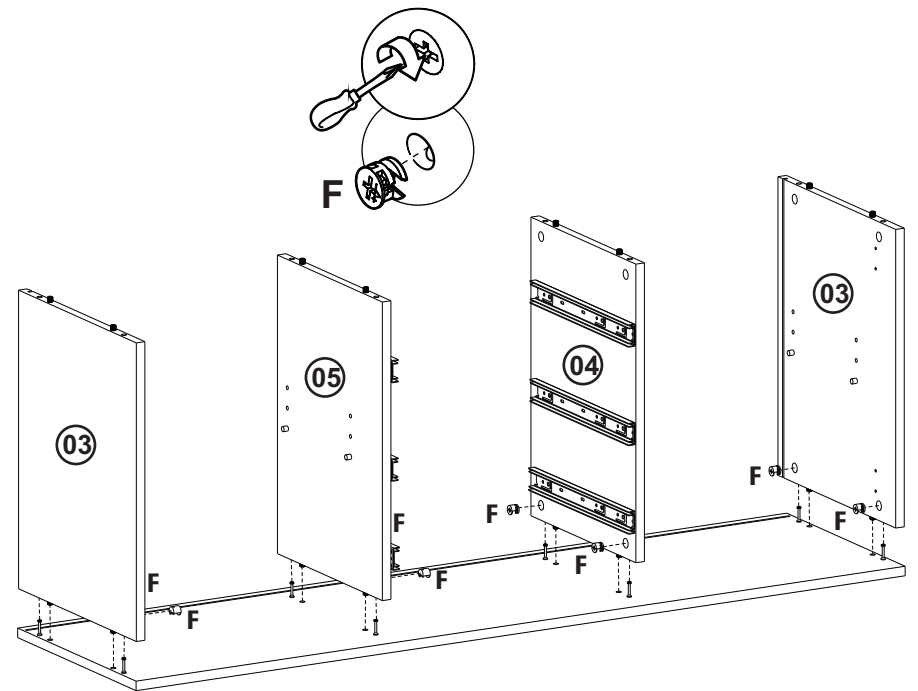
Destrave a corrediça e retire a parte que será fixada na lateral ou na divisão (com cor mais escura). A parte mais clara será colocada na gaveta e ilustrada na montagem das gavetas.



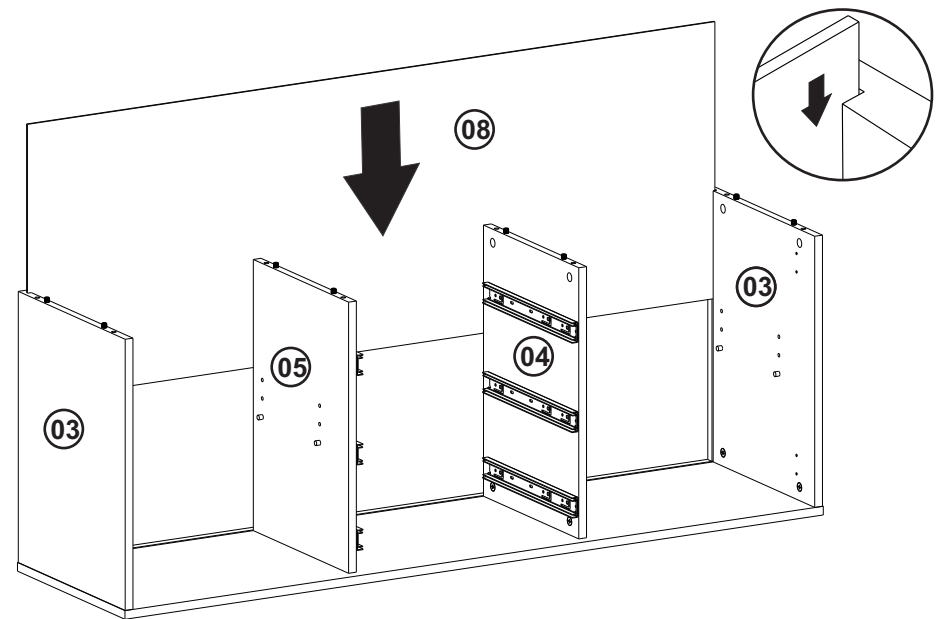
01



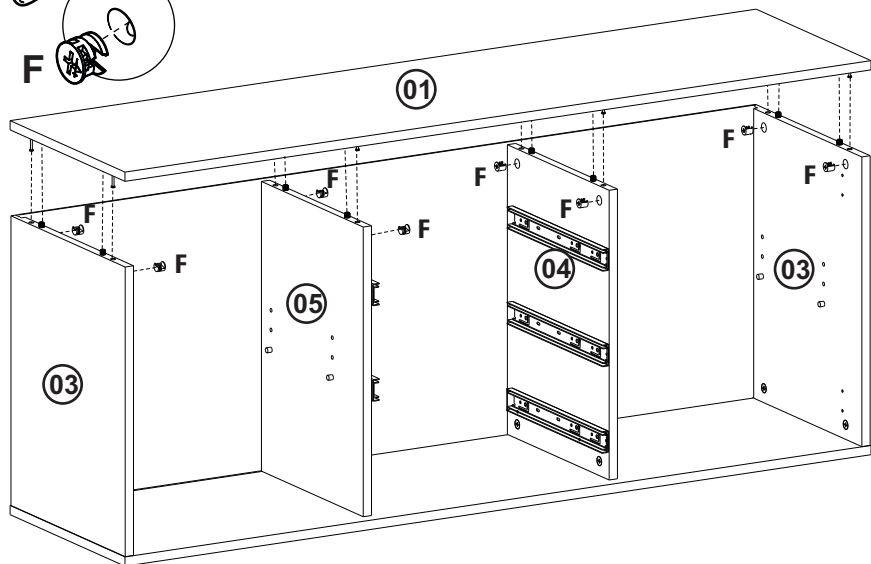
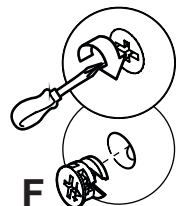
02



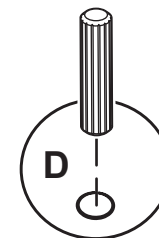
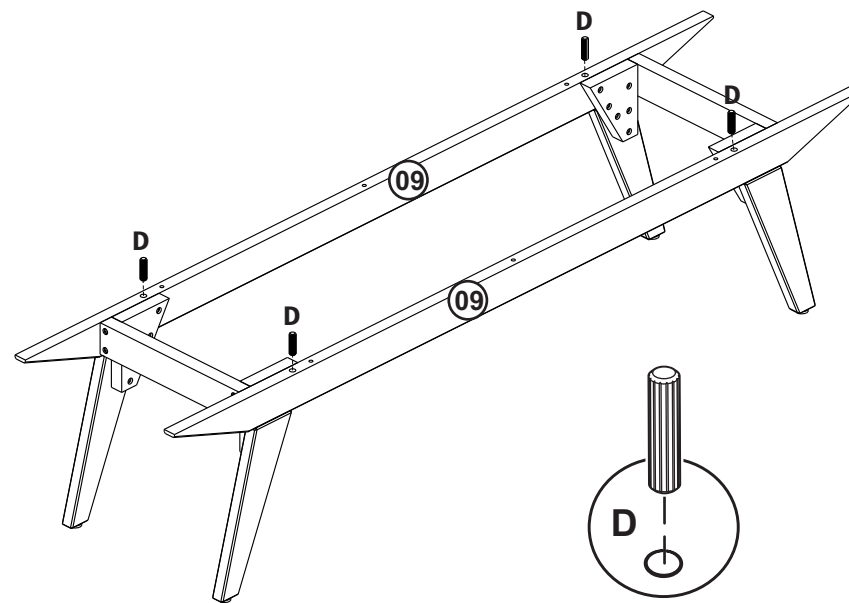
03



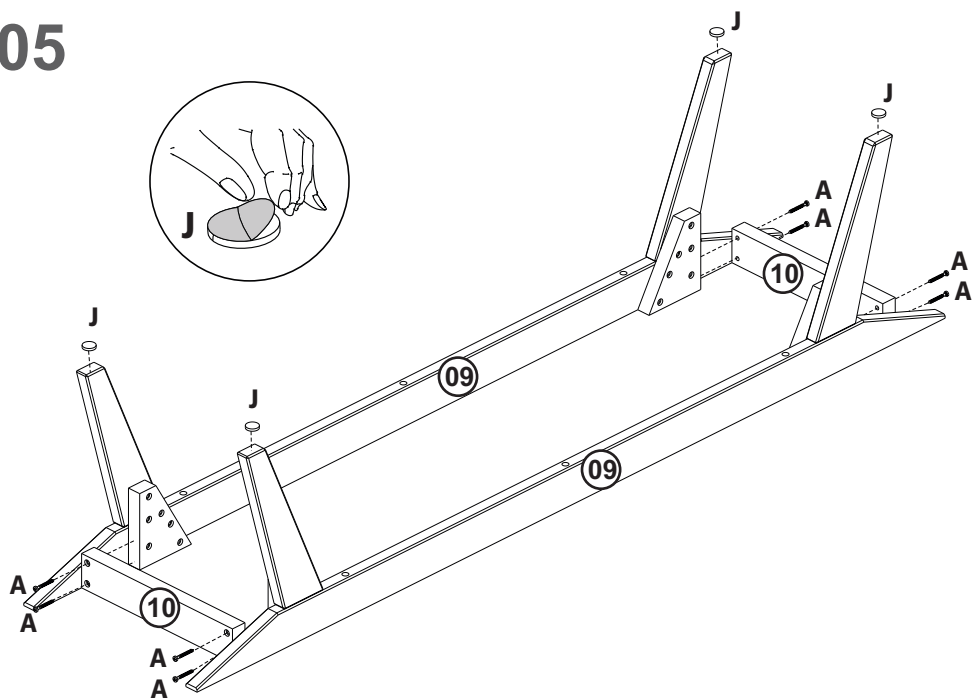
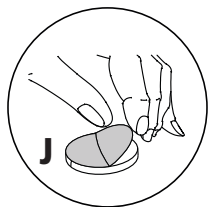
04



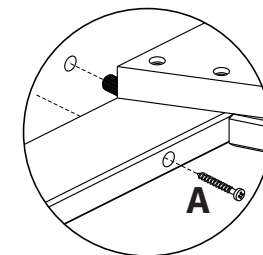
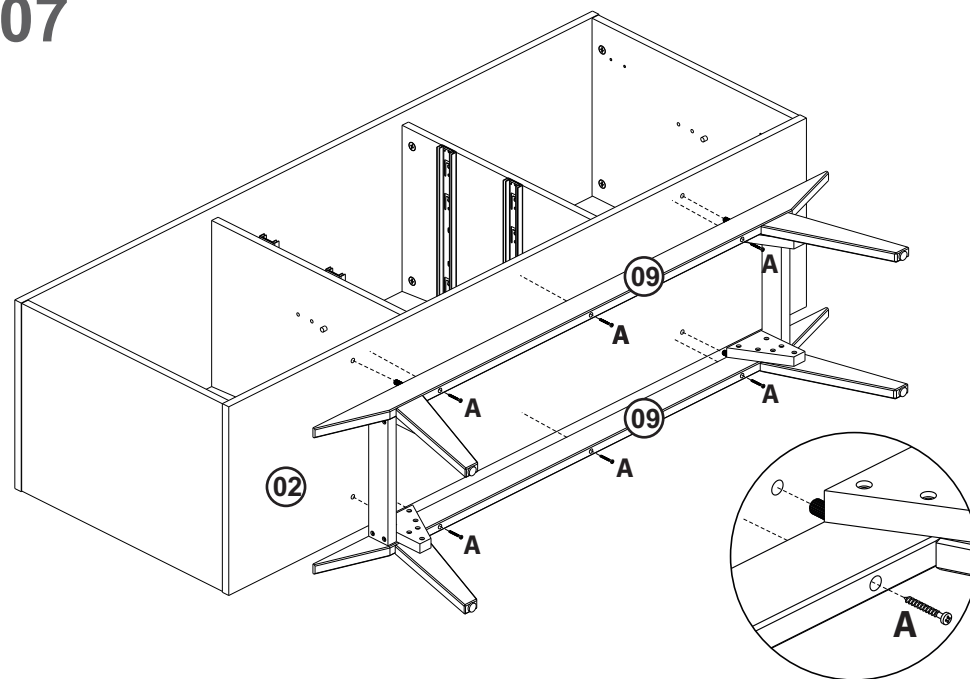
06



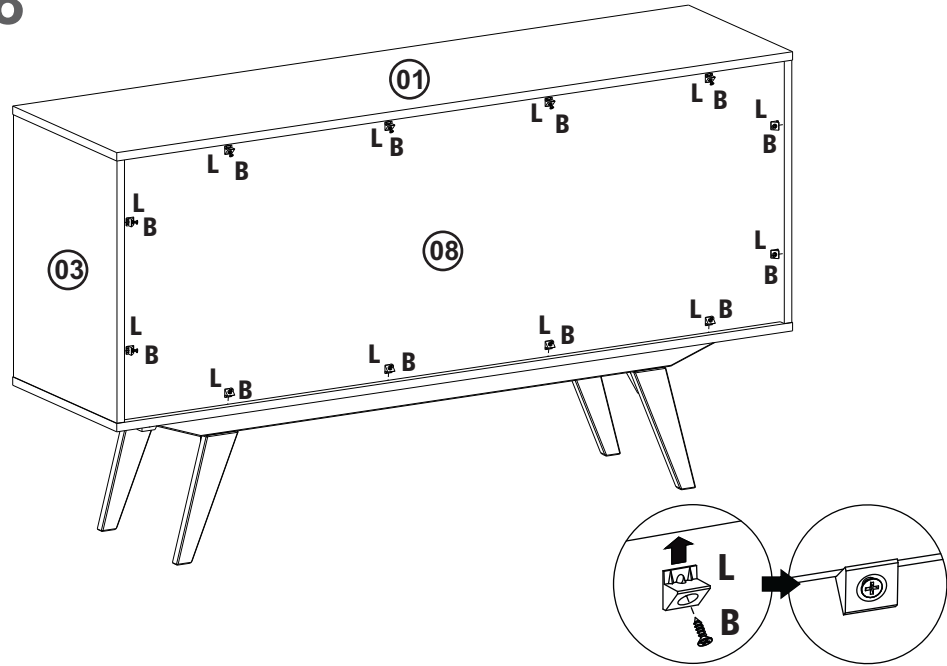
05



07

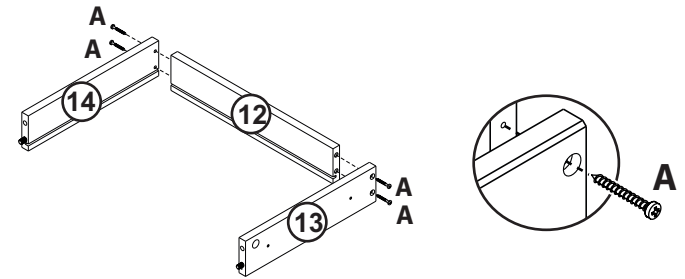


08

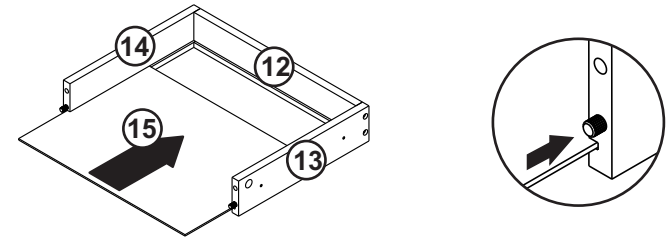


10 x3

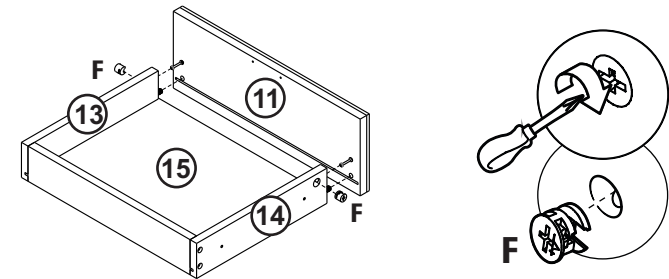
1°



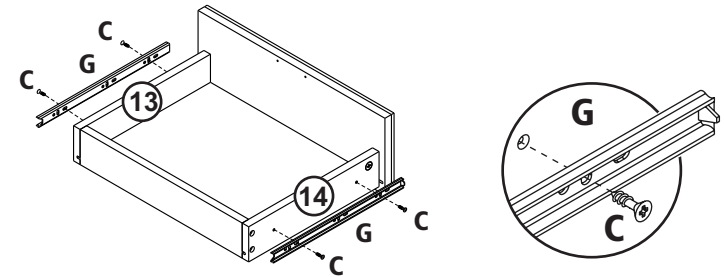
2°



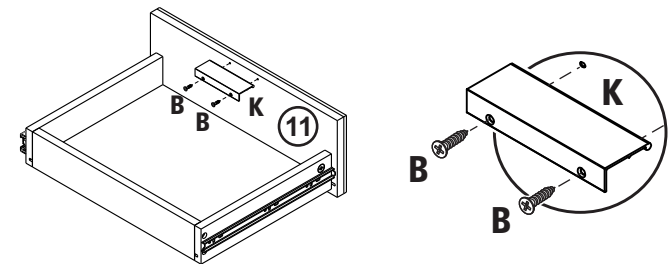
3°



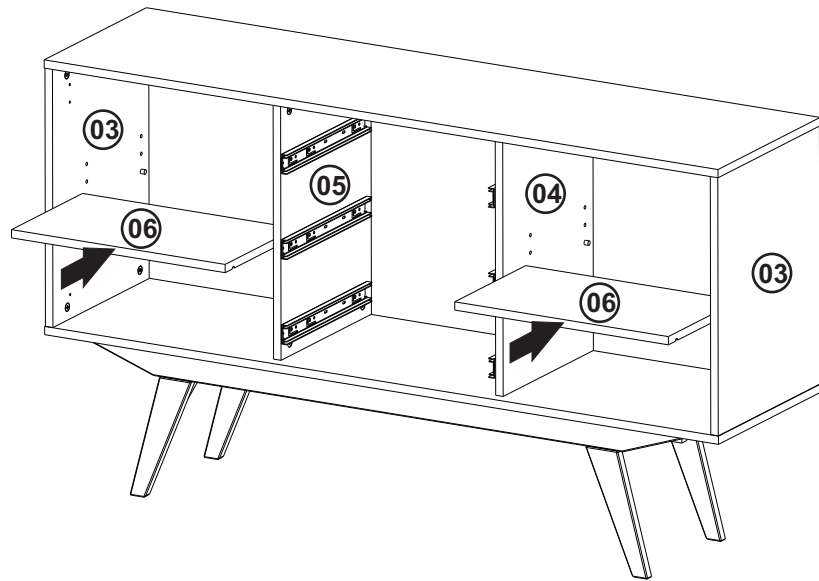
4°



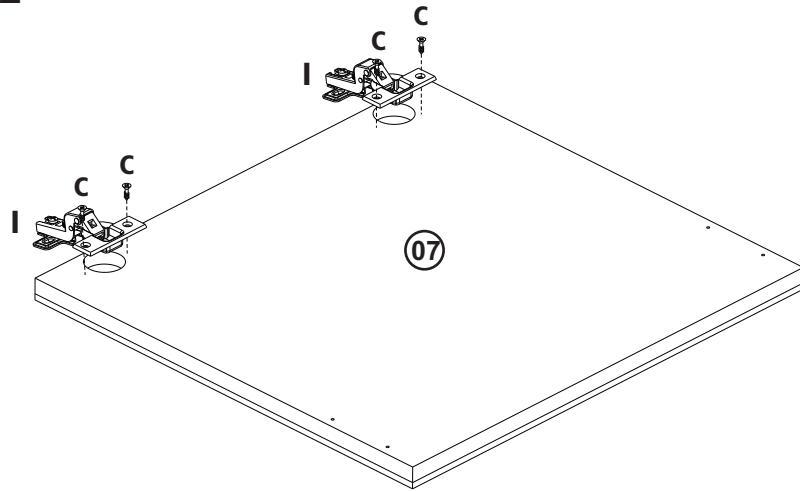
5°



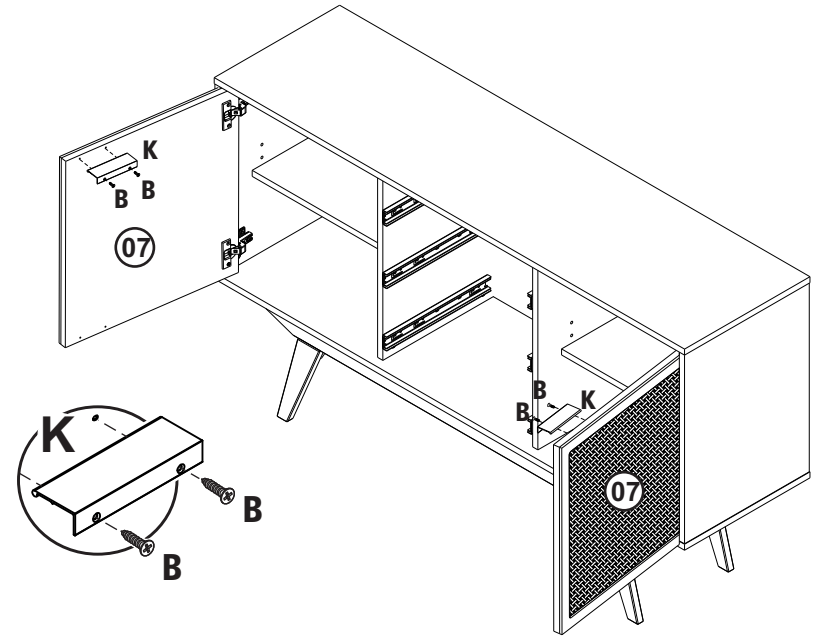
09



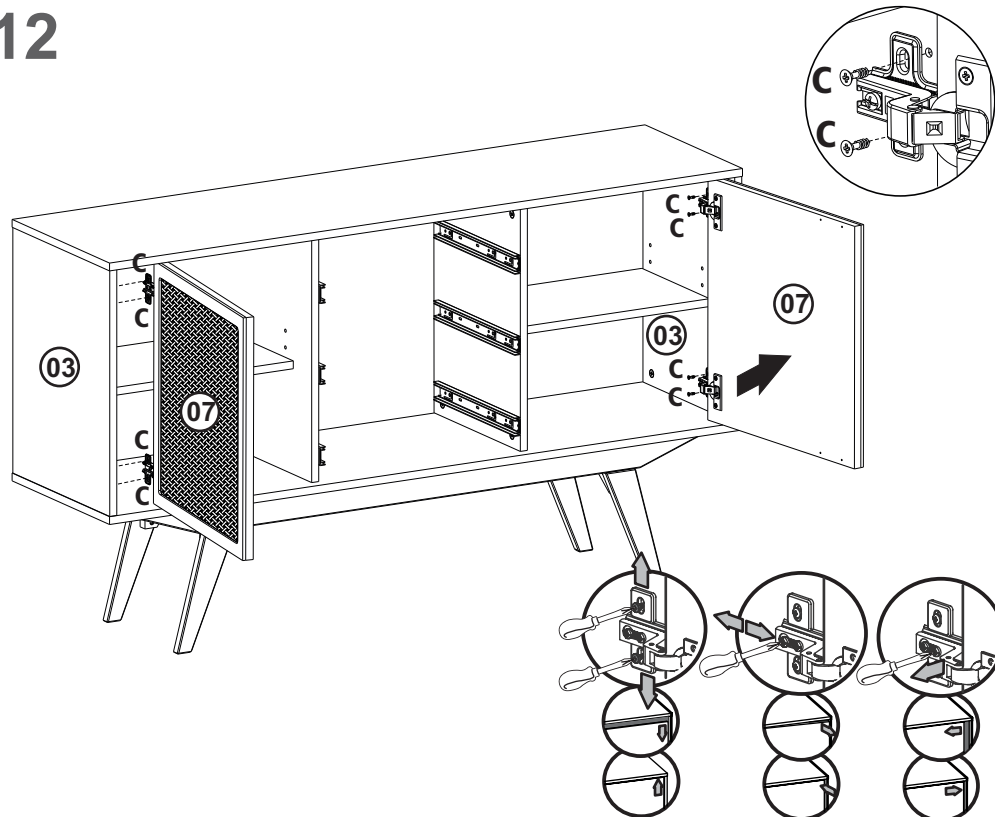
11 x2



13



12



14

