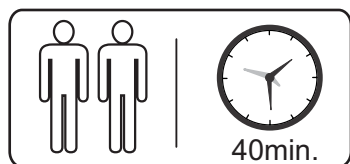
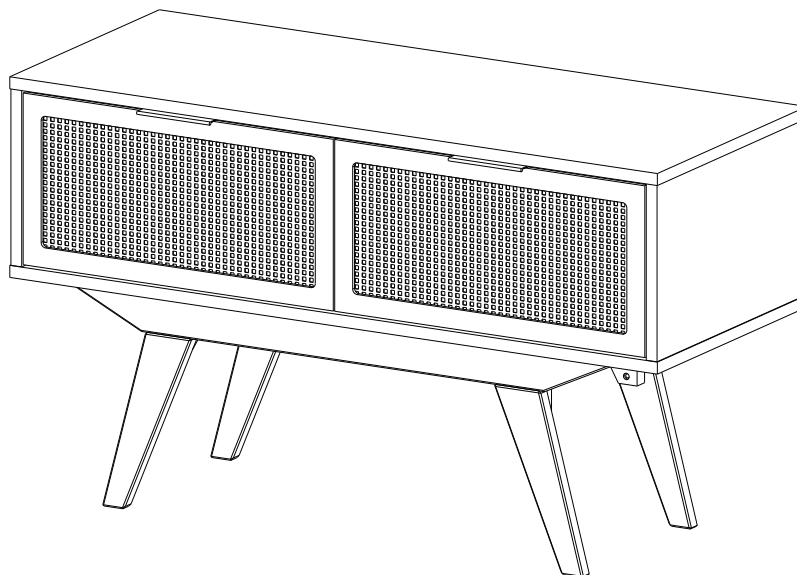


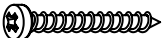





Esquema de Montagem







Rack 900mm Alia Telinha



Peso Máximo Suportado

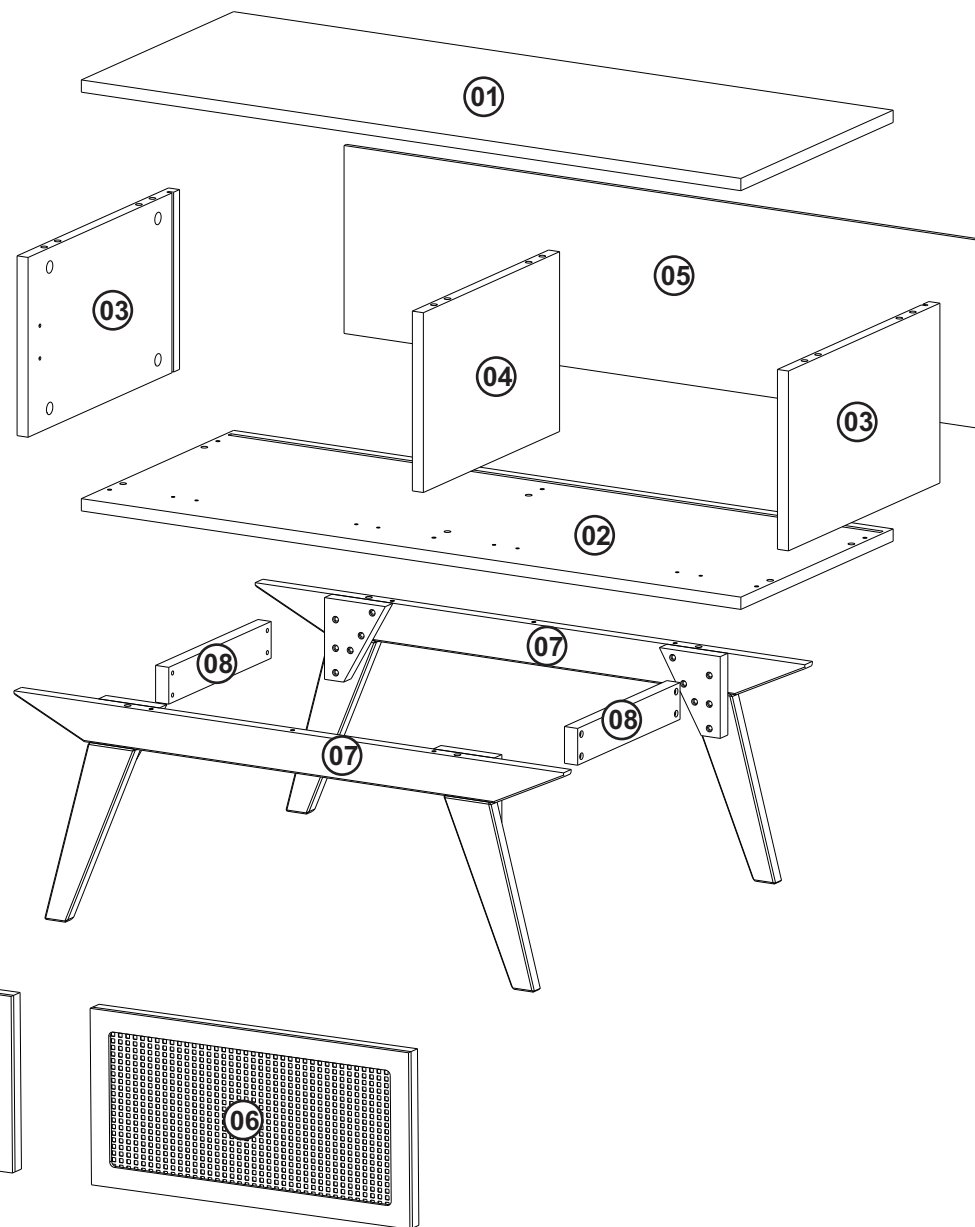
Ferragens

A		Ø4,0 x 30	14
B		Ø3,0 x 16	12
C		Ø3,5 x 14	16
D		Ø3,5 x 14	06
E		Cavilha Ø8 x 30	16
F		Haste Minifix	12

G		Tambor Minifix	12
H		Articulador	02
I		Rv8	08
J		Puxador	02
K		Dobradiça Super Curva	04
L		Feltro	04

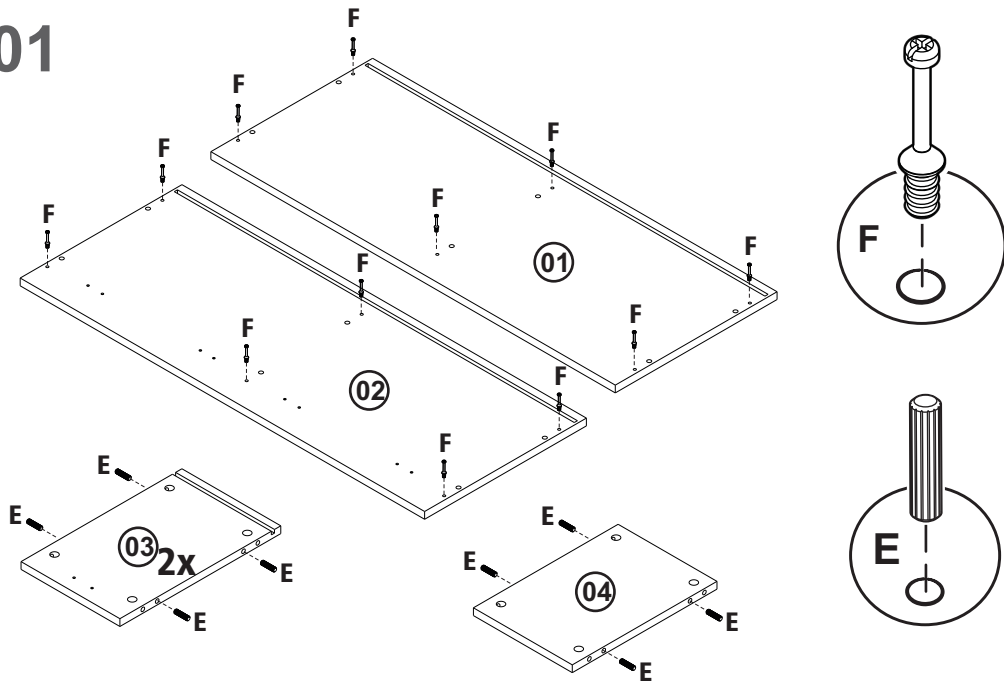
Componentes

N.	Componentes	Quant.
01	Tampo	01
02	Fundo	01
03	Lateral Dir/Esq	02
04	Divisão	01
05	Traseiro	01
06	Porta	02
07	Estrutura do Pé	02
08	Travessa do Pé	02

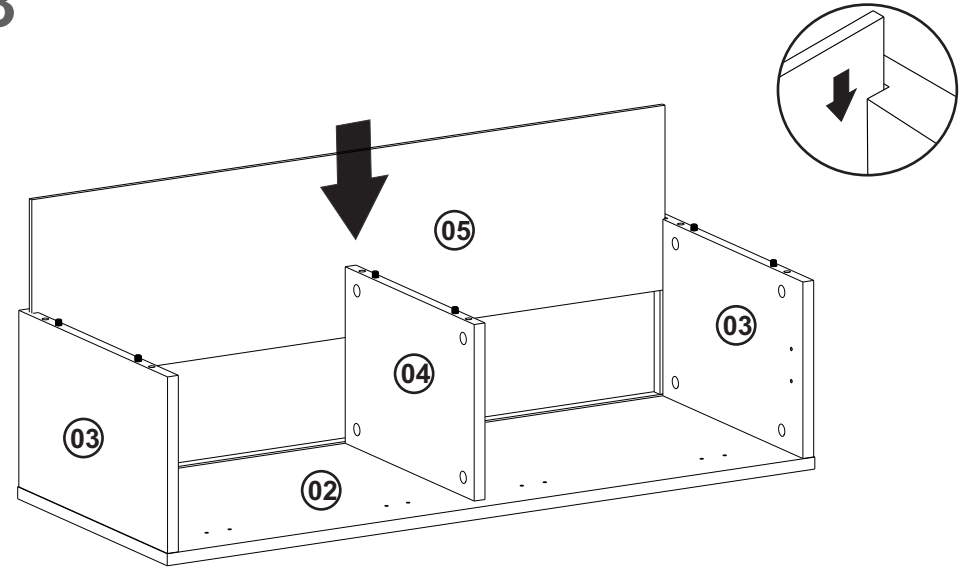


Forrar o chão com o papelão das embalagens para efetuar a montagem

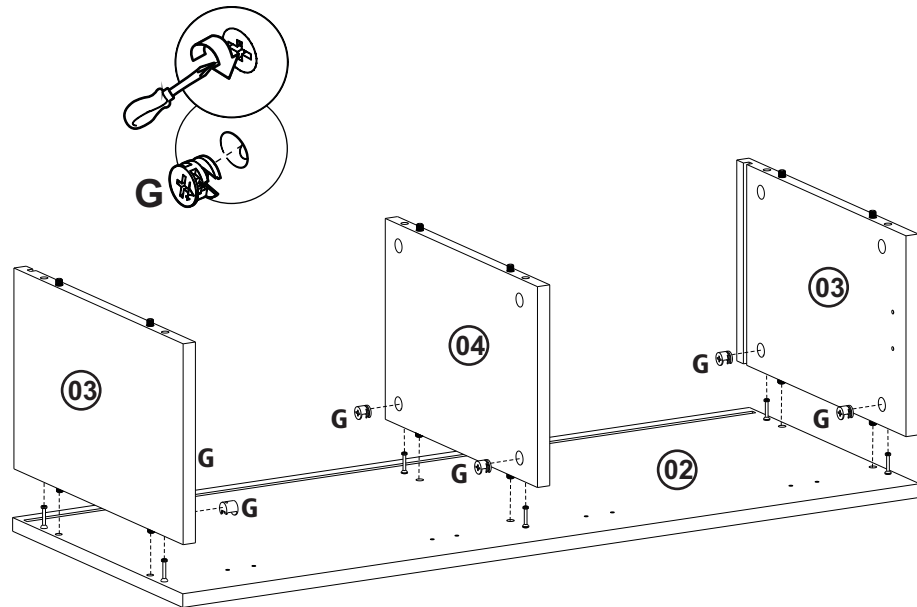
01



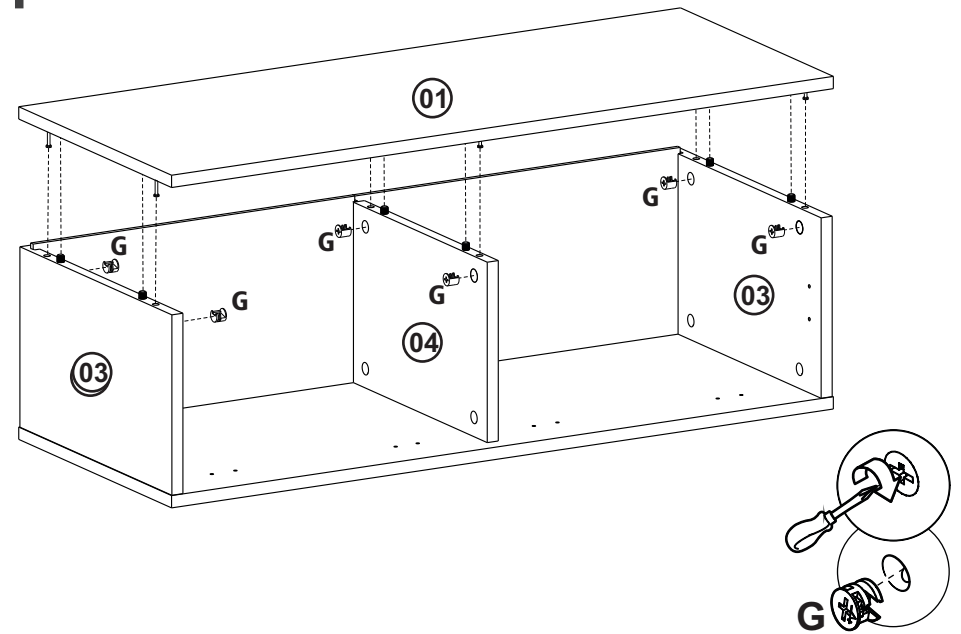
03



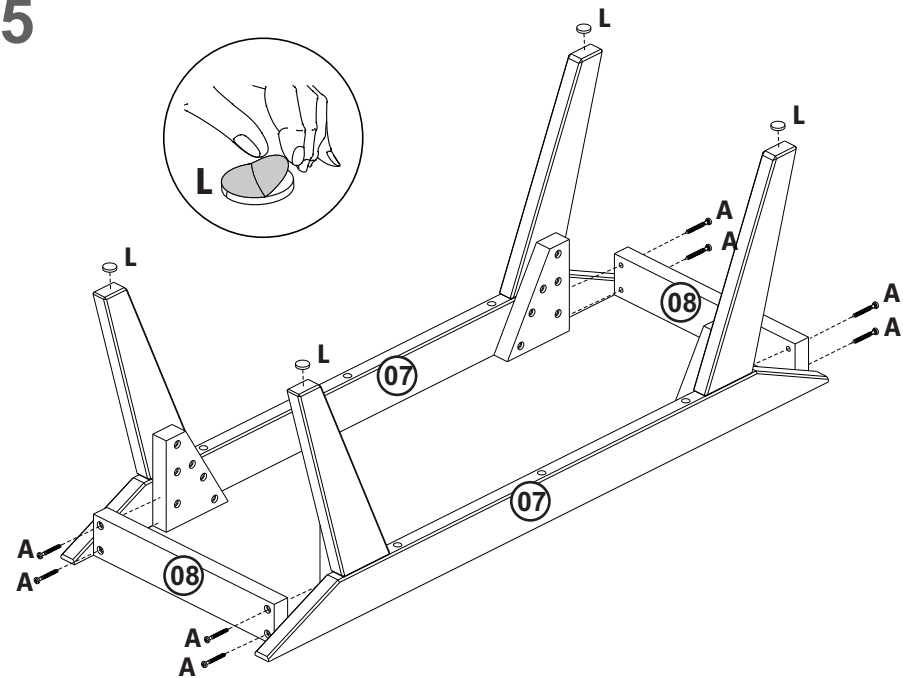
02



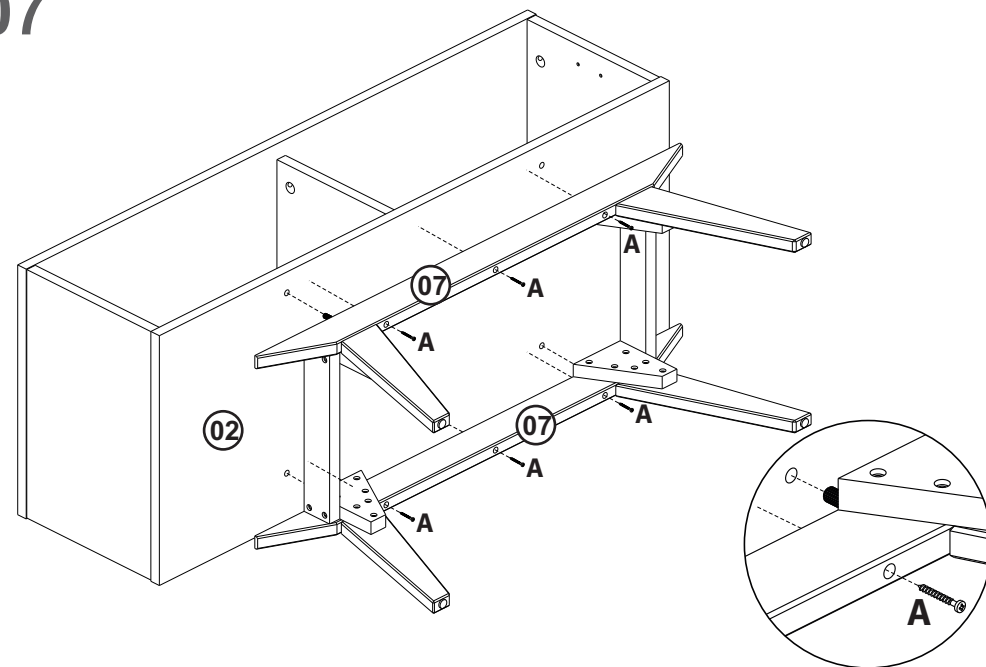
04



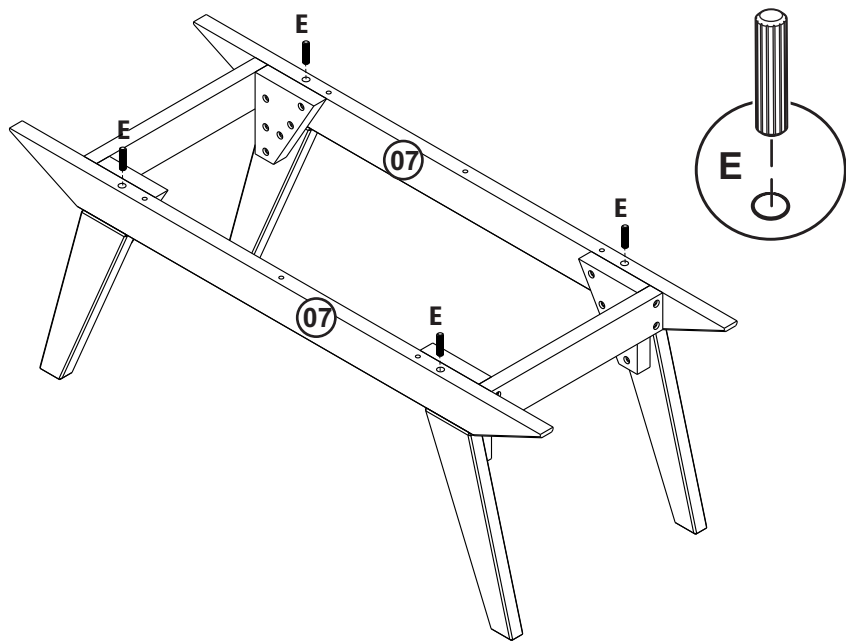
05



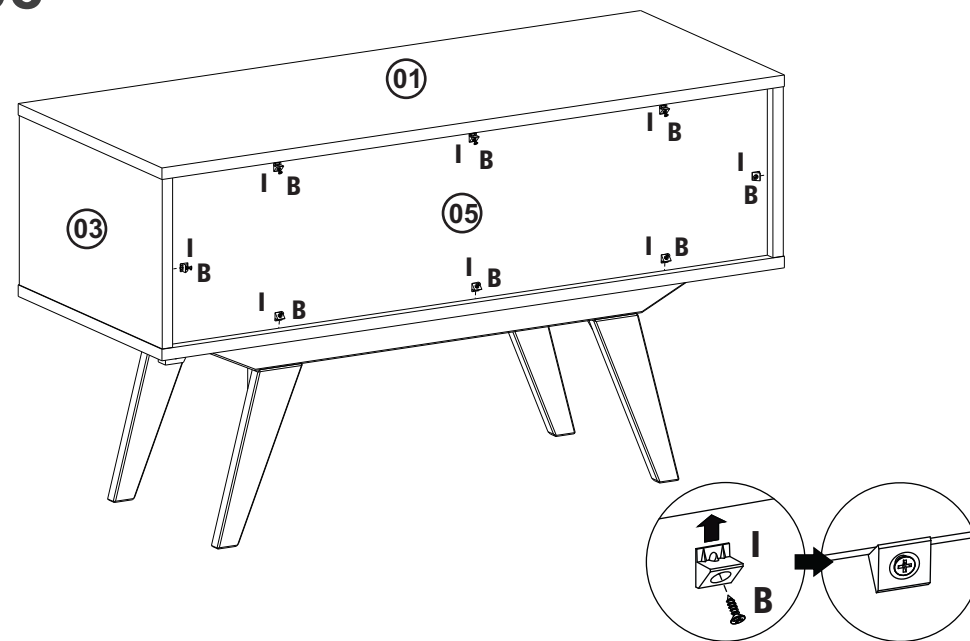
07



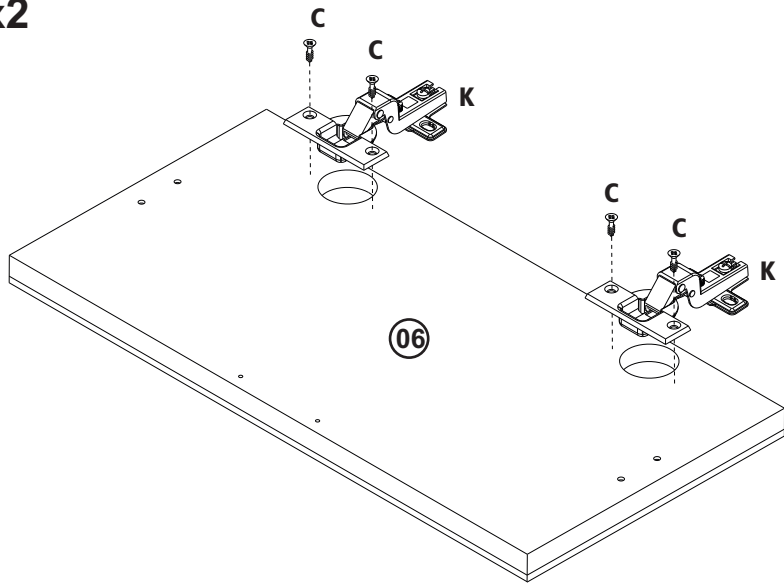
06



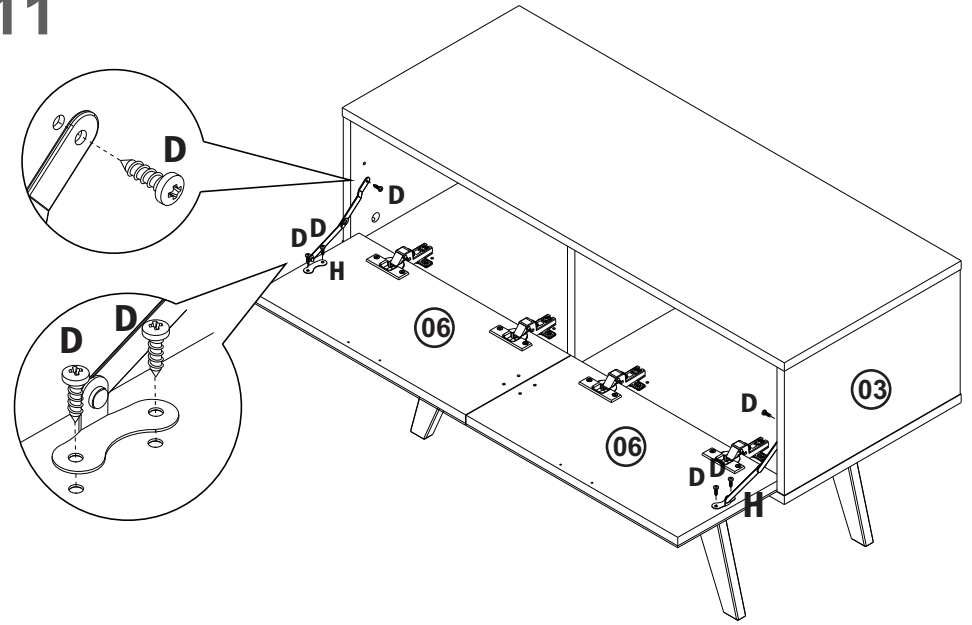
08



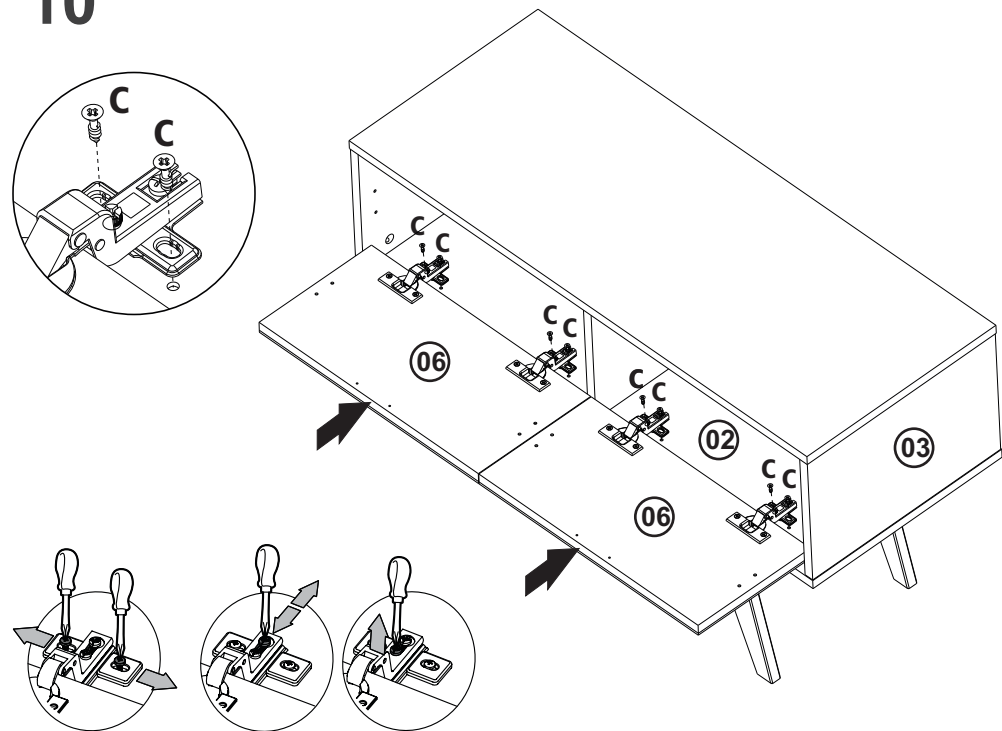
09 x2



11



10



12

