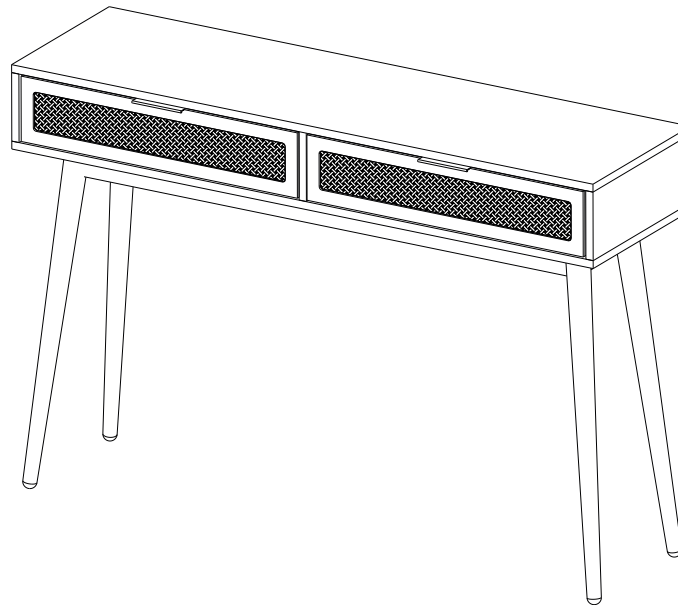


Esquema de Montagem

Aparador 1200mm Alia Telinha



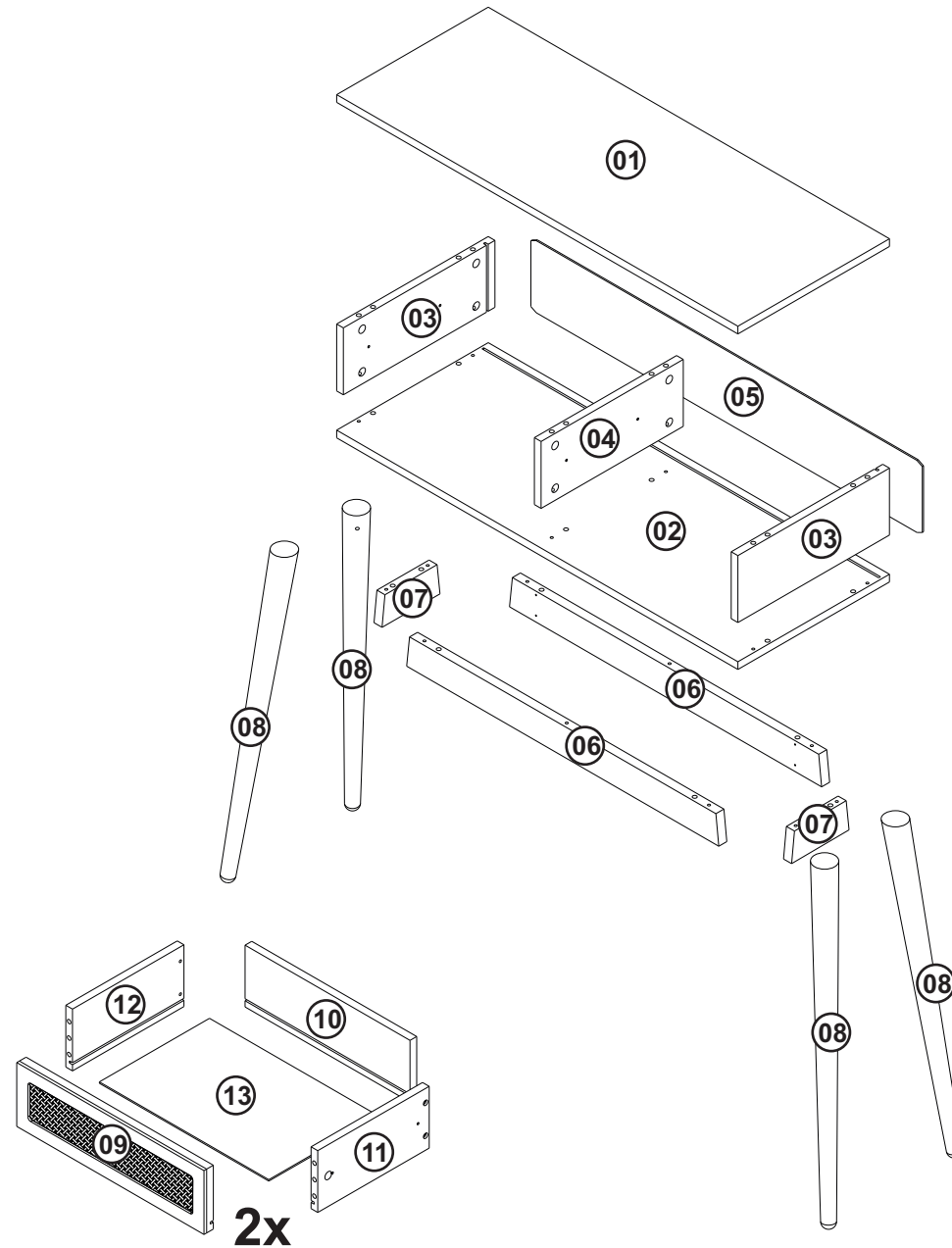
Peso Máximo Suportado

Ferragens

| | | | | | | | |
|----------|--|-----------------|----|----------|--|-----------------|----|
| A | | Ø7 x 60 | 04 | G | | Tambor Minifix | 16 |
| B | | Ø4,0 x 30 | 18 | H | | Chave Allen | 01 |
| C | | Ø3,0 x 16 | 16 | I | | Rv8 | 08 |
| D | | Ø3,5 x 14 | 28 | J | | Puxador | 02 |
| E | | Cavilha Ø8 x 30 | 28 | K | | Cantoneira | 04 |
| F | | Haste Minifix | 16 | L | | Corrediça 250mm | 02 |

Componentes

| N. | Componentes | Quant. |
|----|-----------------|--------|
| 01 | Tampo | 01 |
| 02 | Fundo | 01 |
| 03 | Lateral Dir/Esq | 02 |
| 04 | Divisão | 01 |
| 05 | Traseiro | 01 |
| 06 | Travessa Maior | 02 |
| 07 | Travessa Menor | 02 |
| 08 | Pé | 04 |
| 09 | Frente Gav | 02 |
| 10 | Traseiro Gav | 02 |
| 11 | Lat Gav Dir | 02 |
| 12 | Lat Gav Esq | 02 |
| 13 | Fundo Gav | 02 |



Forrar o chão com o papelão das embalagens para efetuar a montagem

Corrediças

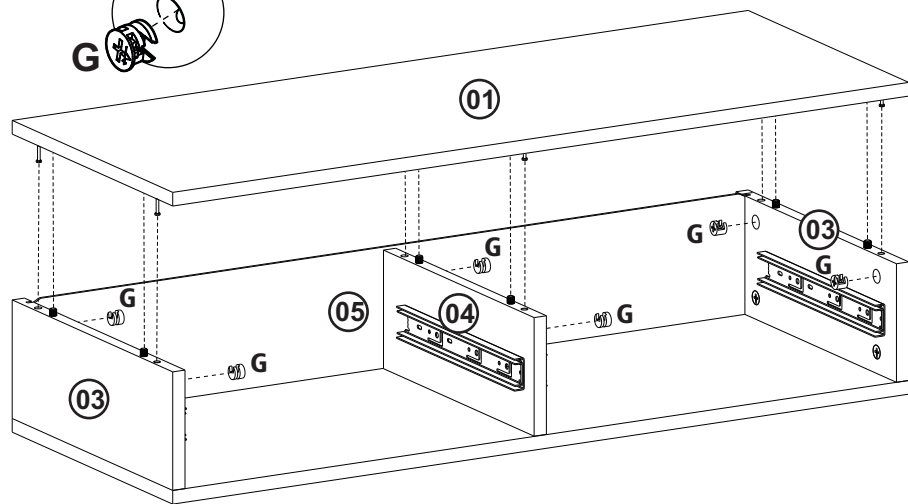
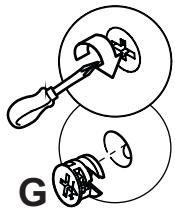
Destrave a corrediça e retire a parte que será fixada na lateral ou na divisão (com cor mais escura). A parte mais clara será colocada na gaveta e ilustrada na montagem das gavetas.



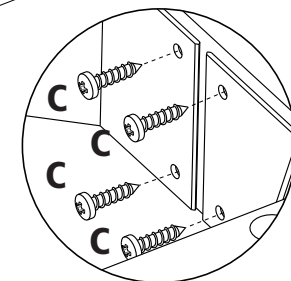
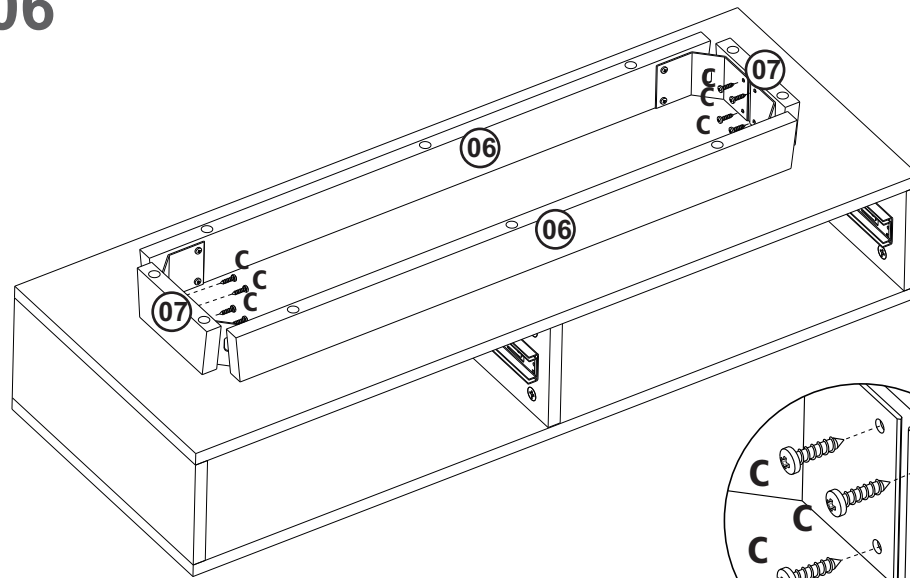
Fixada na lateral ou na divisão

Trava para desmontagem

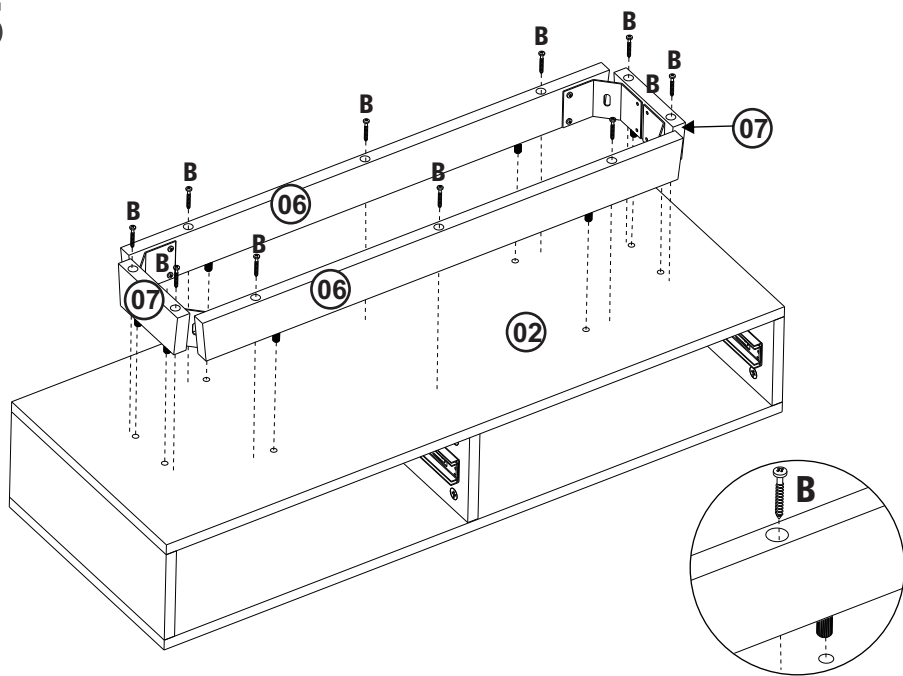
04



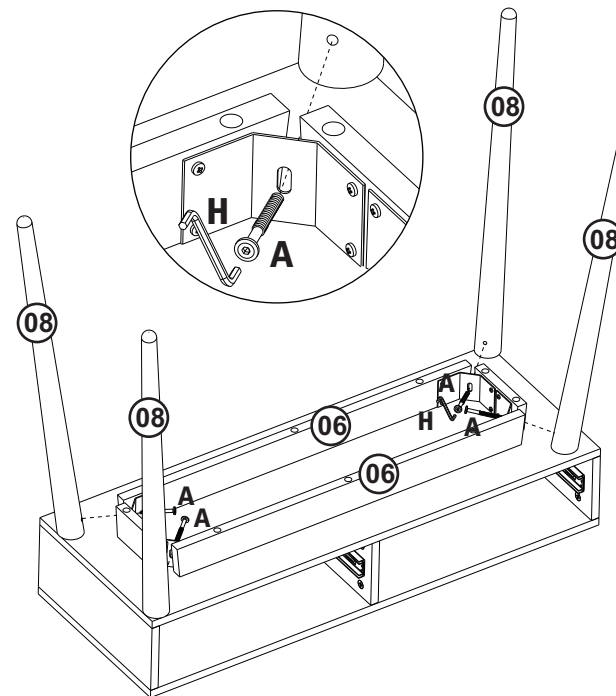
06



05

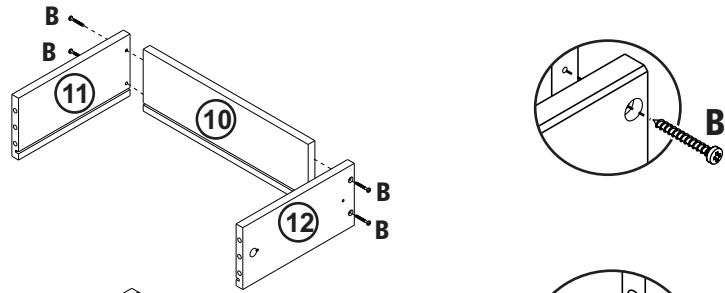


07

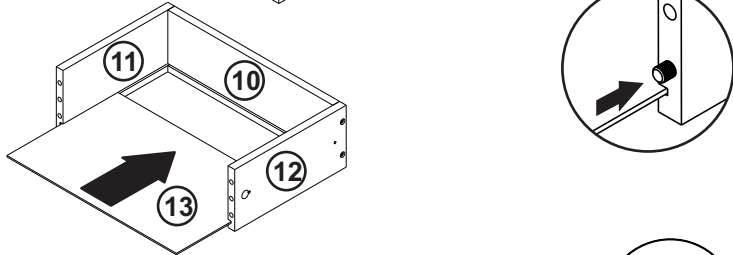


08 x2

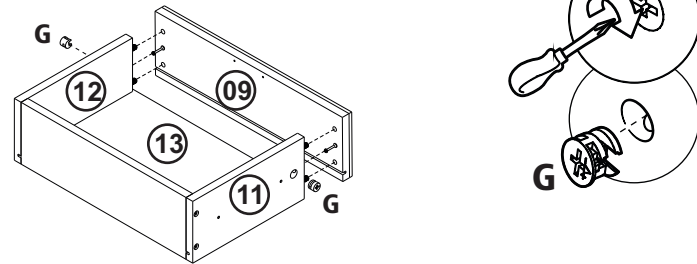
1°



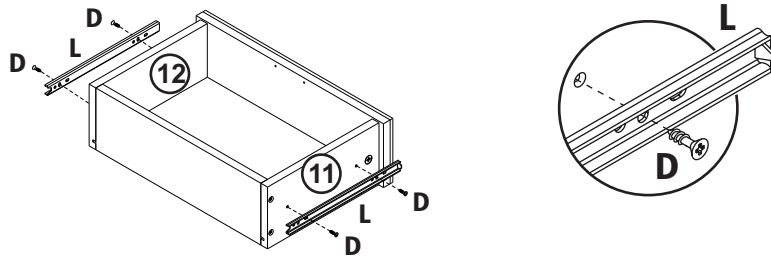
2°



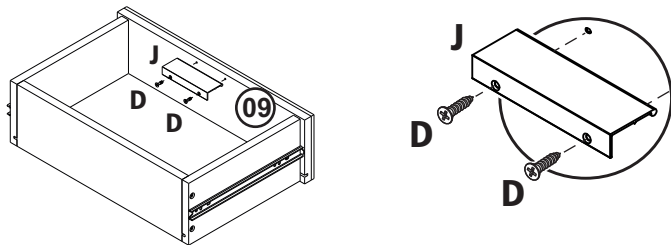
3°



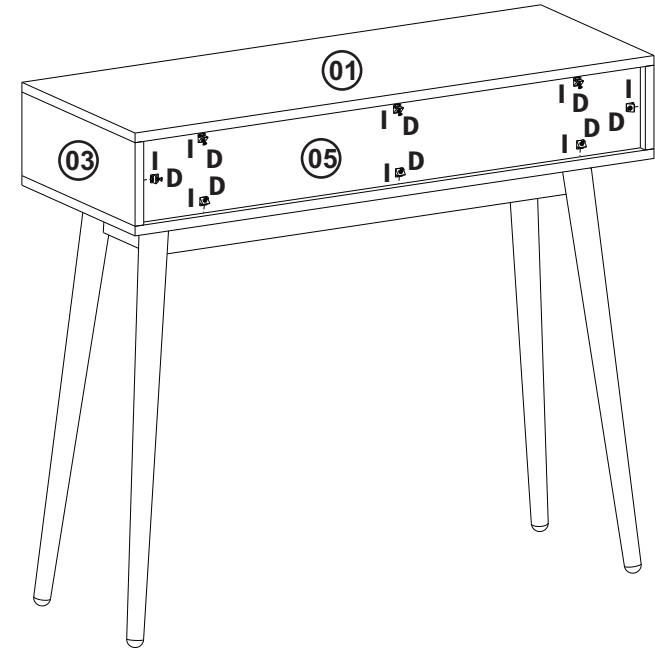
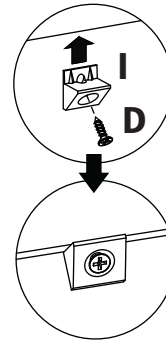
4°



5°



09



10

