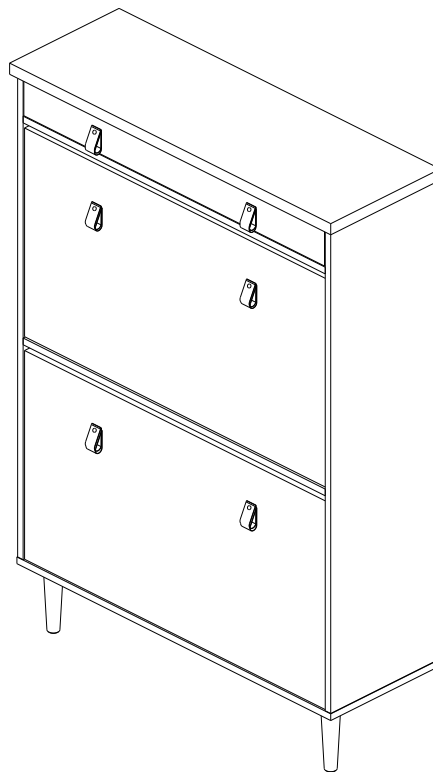


Esquema de Montagem

Sapateira Nala Dupla de Parede



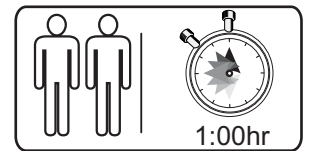
ferramentas necessárias
(não fornecidas)



chave phillips



martelo de borracha



Ferragens

A		7 x 50	02	L		Chave Allen Z	01
B		7 x 60	04	M		Puxador	06
C		4,5 x 30	04	N		Pino Fixador	04
D		4,0 x 30	04	O		Pino Suporte	04
E		5/32 x 5/8	06	P		Pino Trava	04
F		3,5 x 20	04	Q		Guia p/ Sapateira	04
G		3,0 x 16	24	R		Corrediça 250mm	01
H		3,5 x 14	16	S		Rv8	04
I		Rapid Minifix	28	T		Bucha Ø10	04
J		Tambor Minifix	28	U		Batente	02
K		Ø8x30	30	V		Fecho Magnético	02

Componentes

N.	Componentes	Quant.
01	Tampo	01
02	Fundo	01
03	Lateral Direita	01
04	Lateral Esquerda	01
05	Prateleira Superior	01
06	Prateleira Inferior	01
07	Travessa Parede	02
08	Pé	02
09	Porta	02
10	Frente de Gaveta	01
11	Lateral de Gaveta Direita	01
12	Lateral de Gaveta Esquerda	01
13	Fundo de Gaveta	01
14	Traseiro de Gaveta	01
15	Travessa Traseira	04
16	Travessa Fundo	02
17	Travessa Menor	02

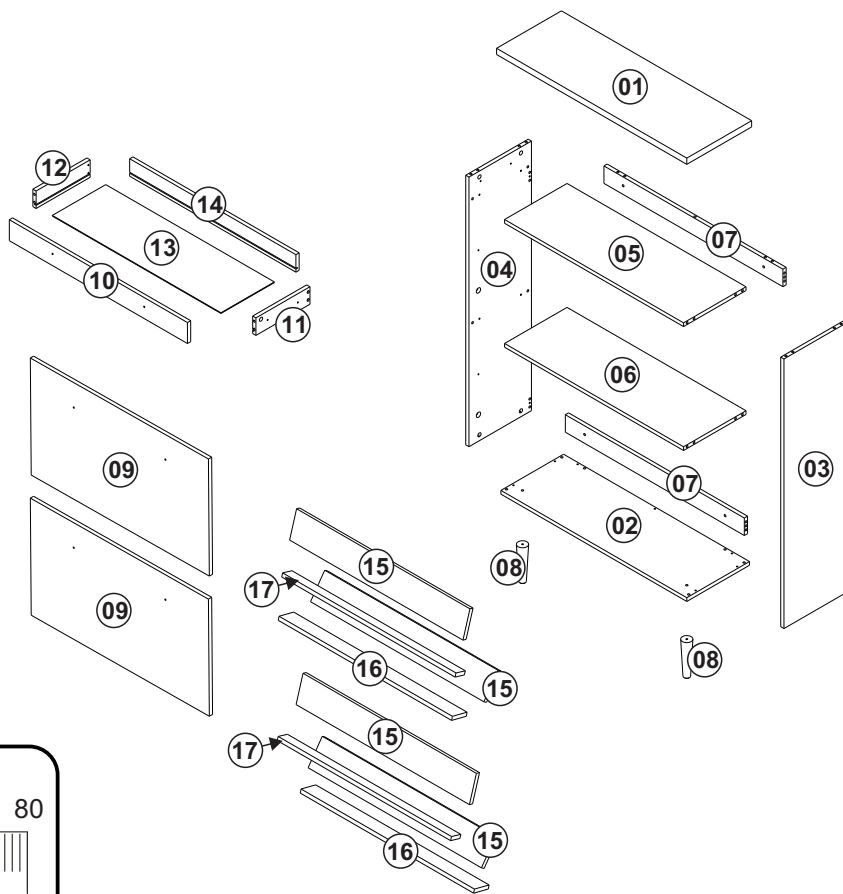
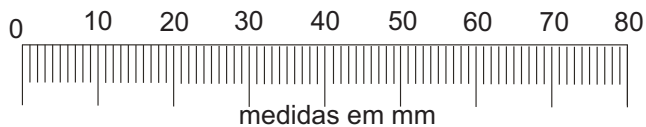


Atenção!

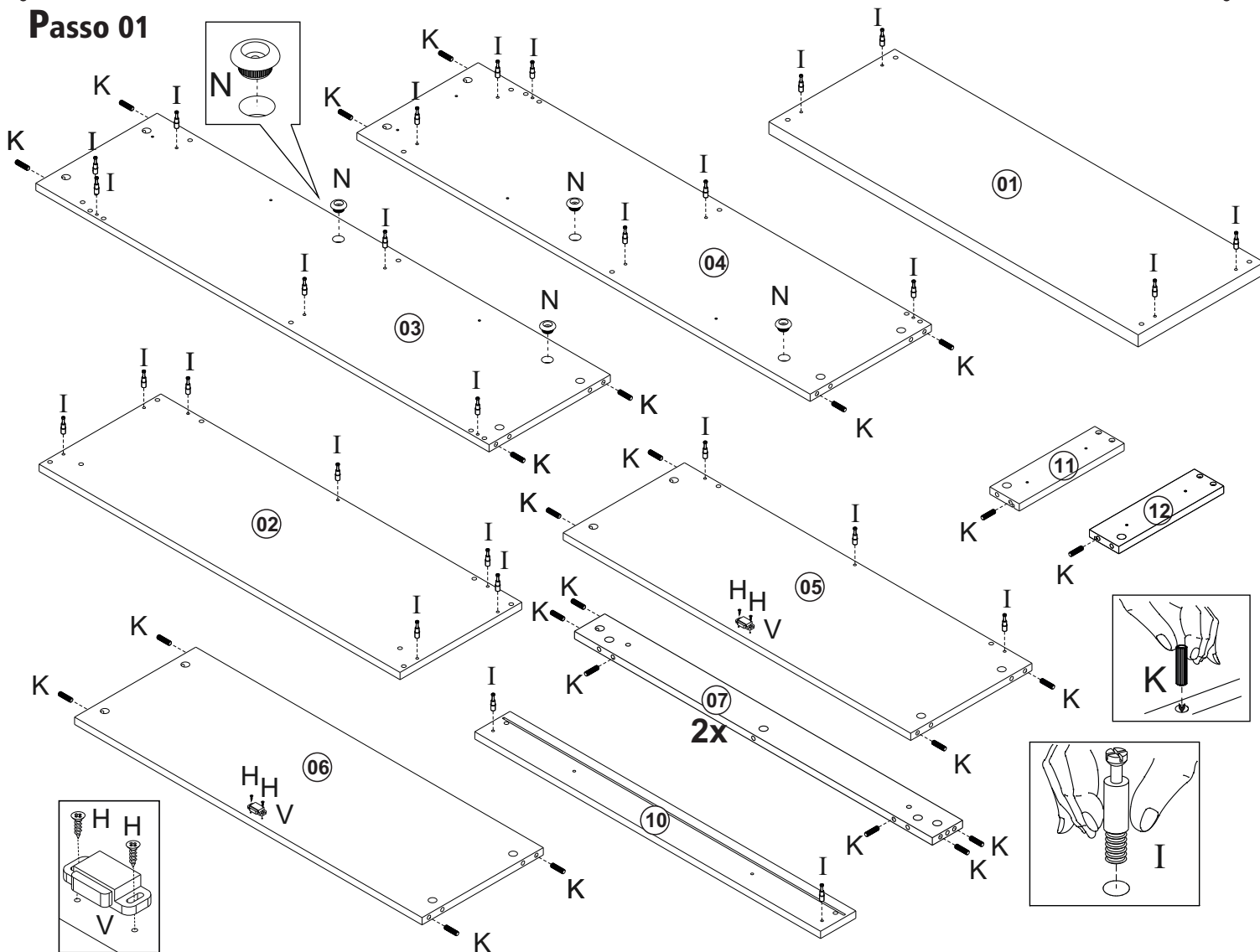
Forrar o chão com o papelão das embalagens para efetuar a montagem.



Utilizar a régua abaixo para medir os acessórios.

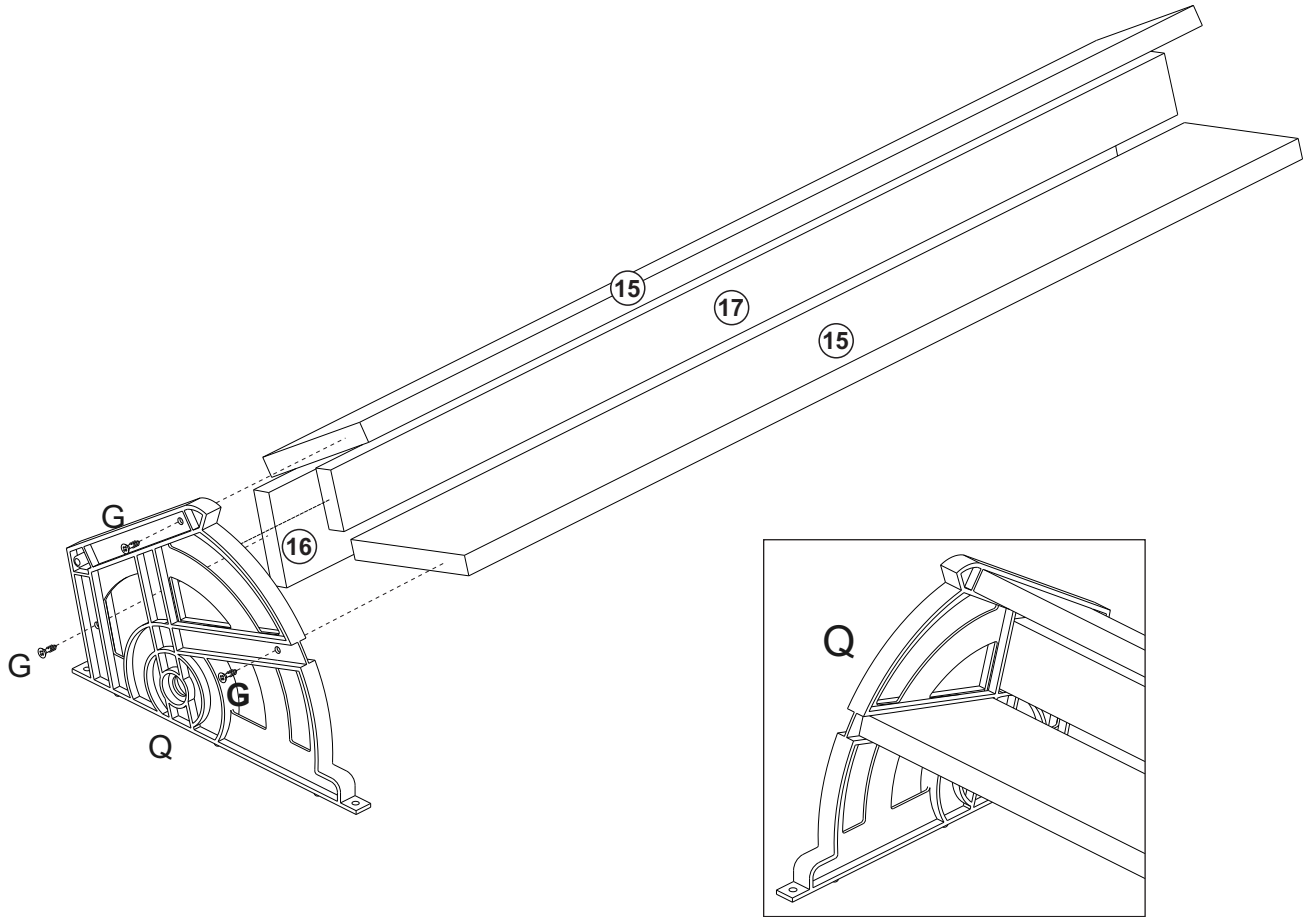


Passo 01



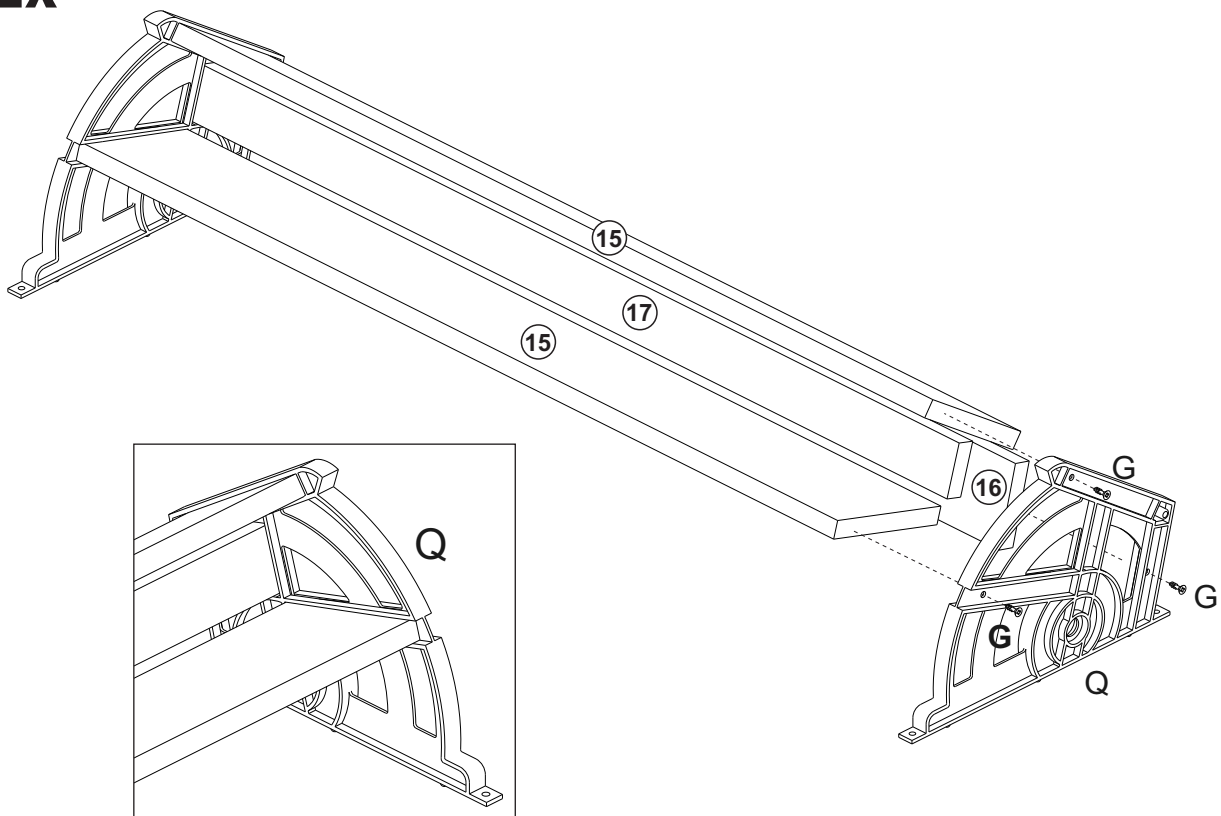
Passo 02

2x



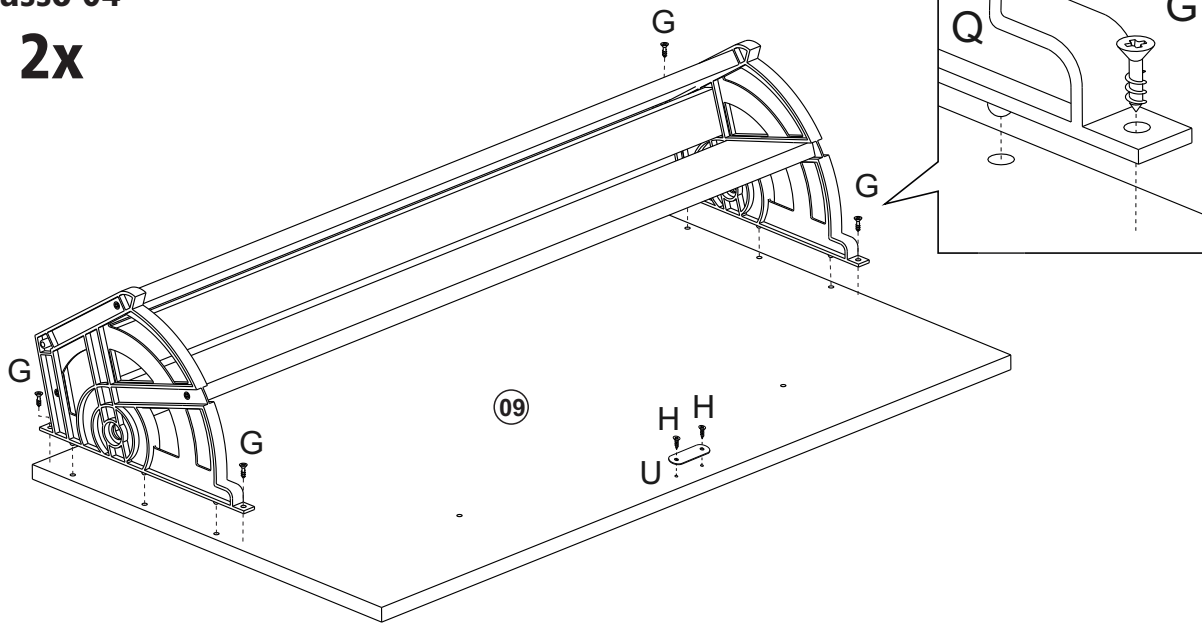
Passo 03

2x

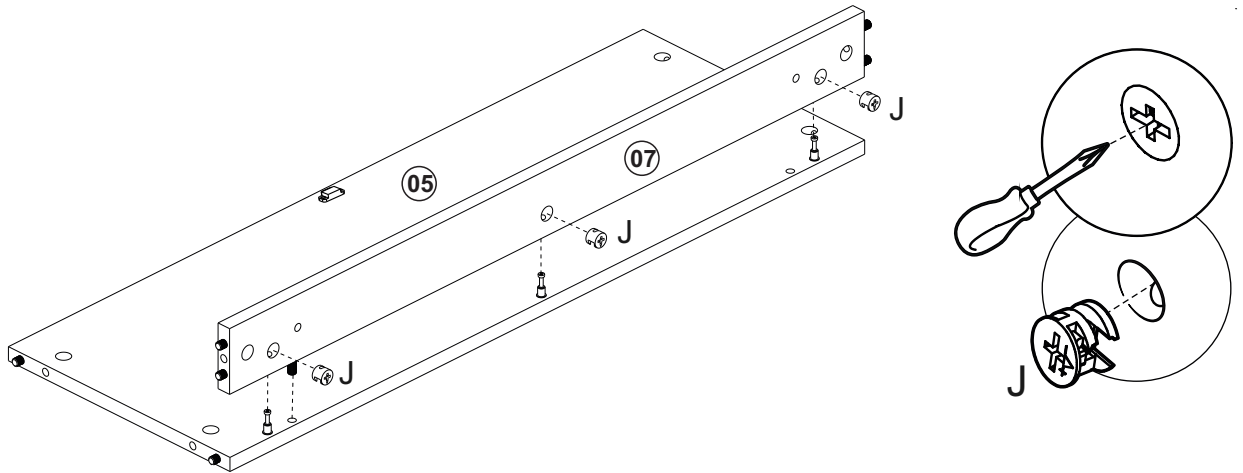


Passo 04

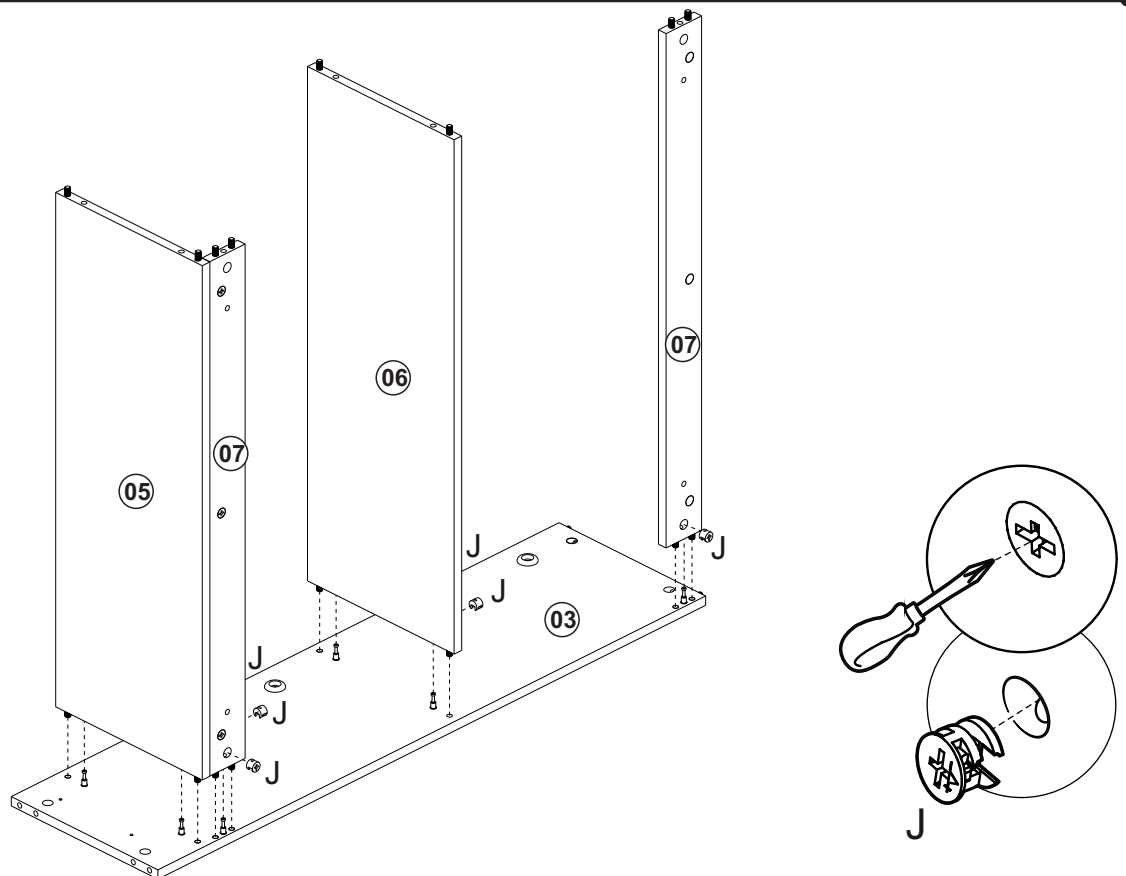
2x



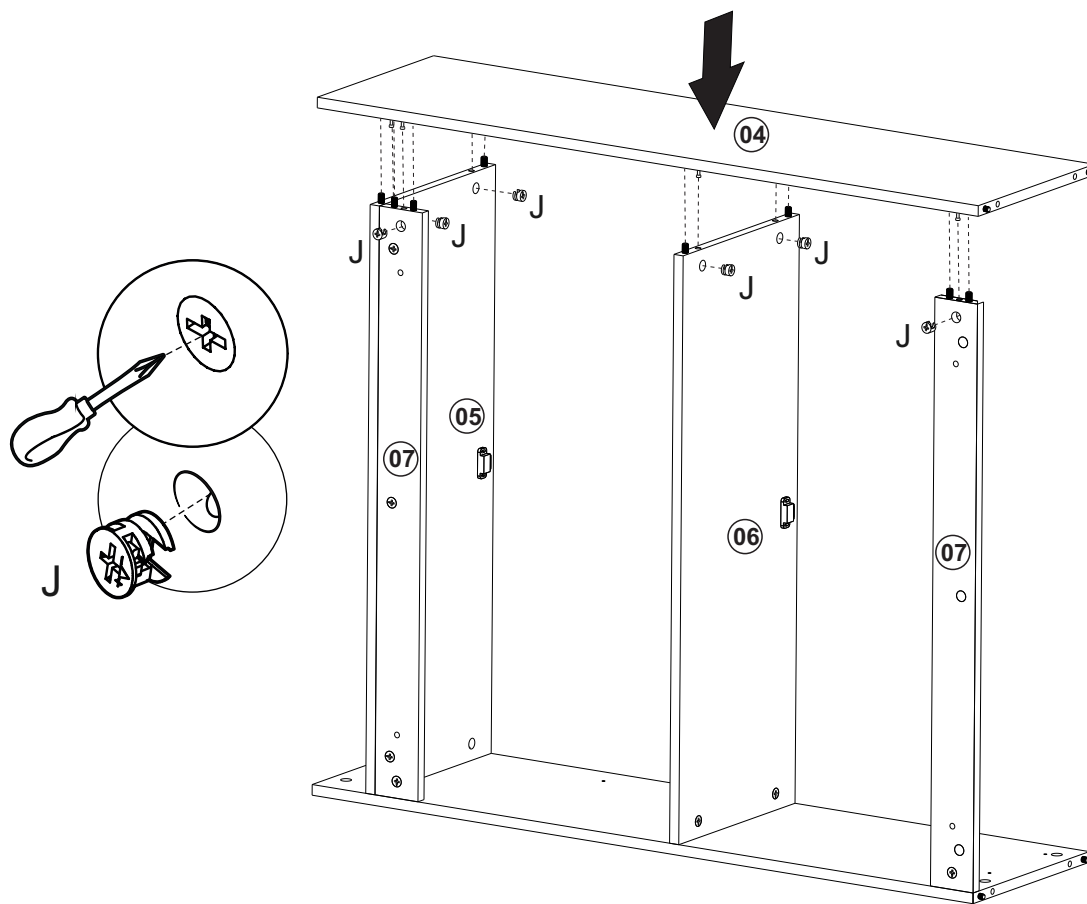
Passo 05



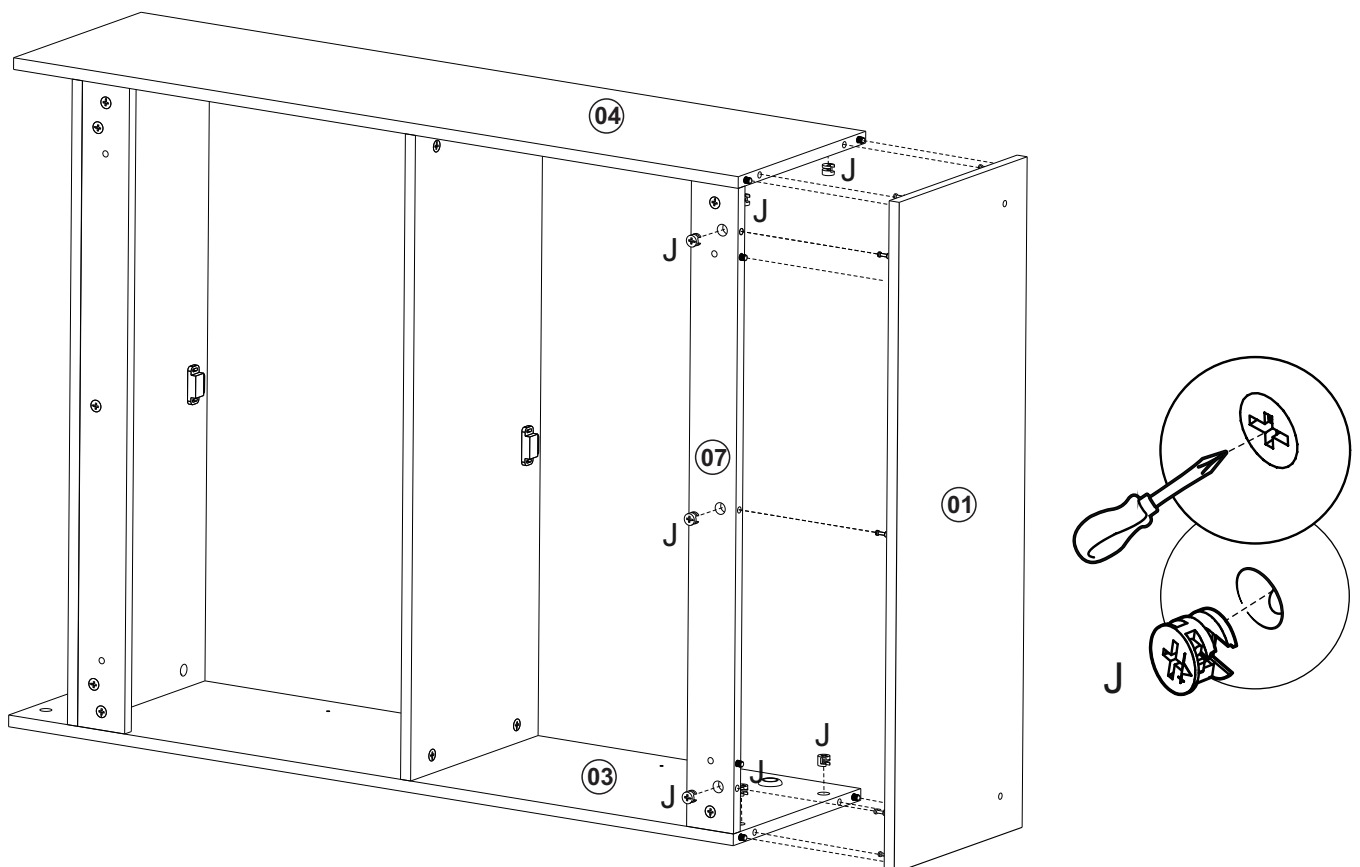
Passo 06



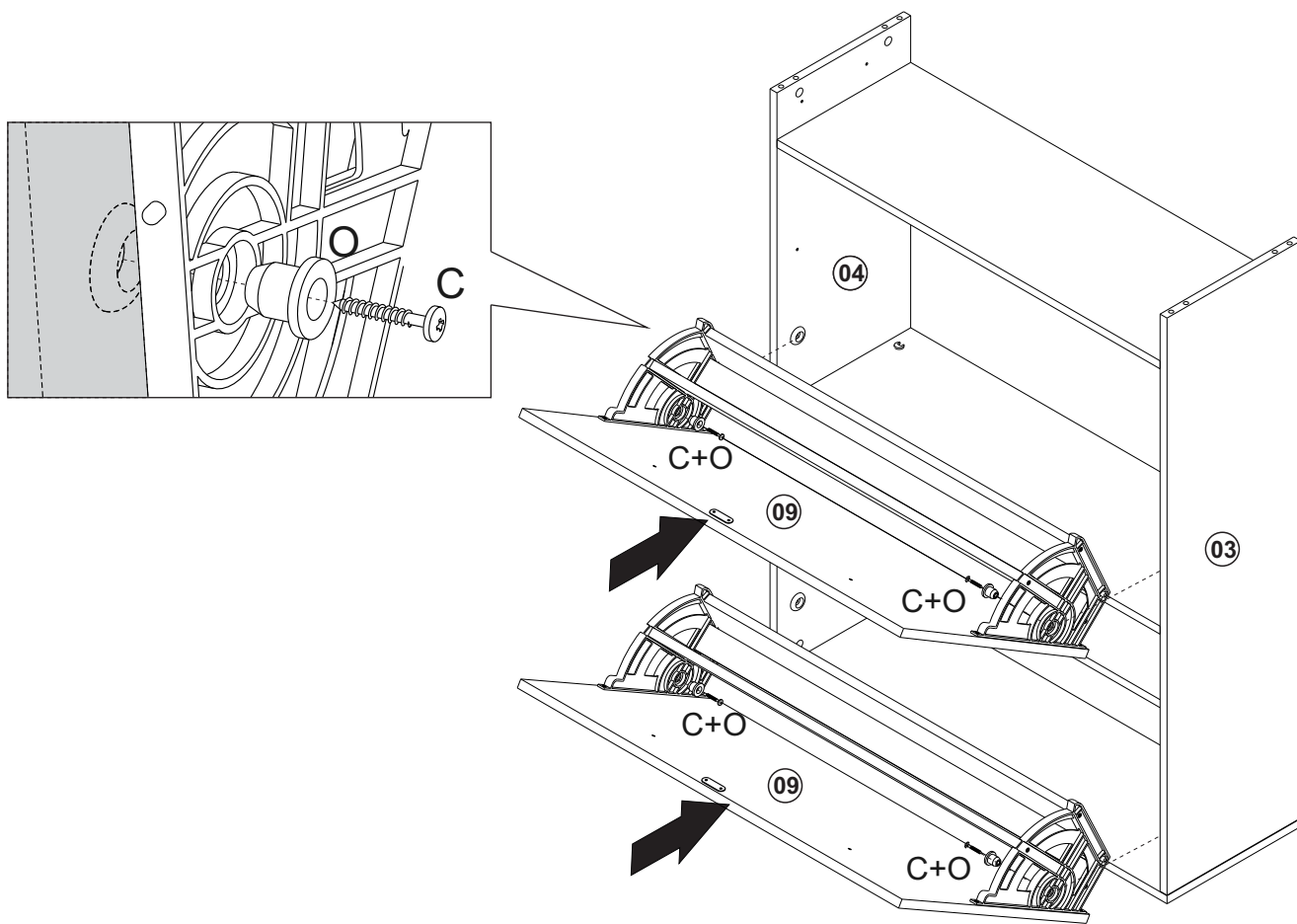
Passo 07



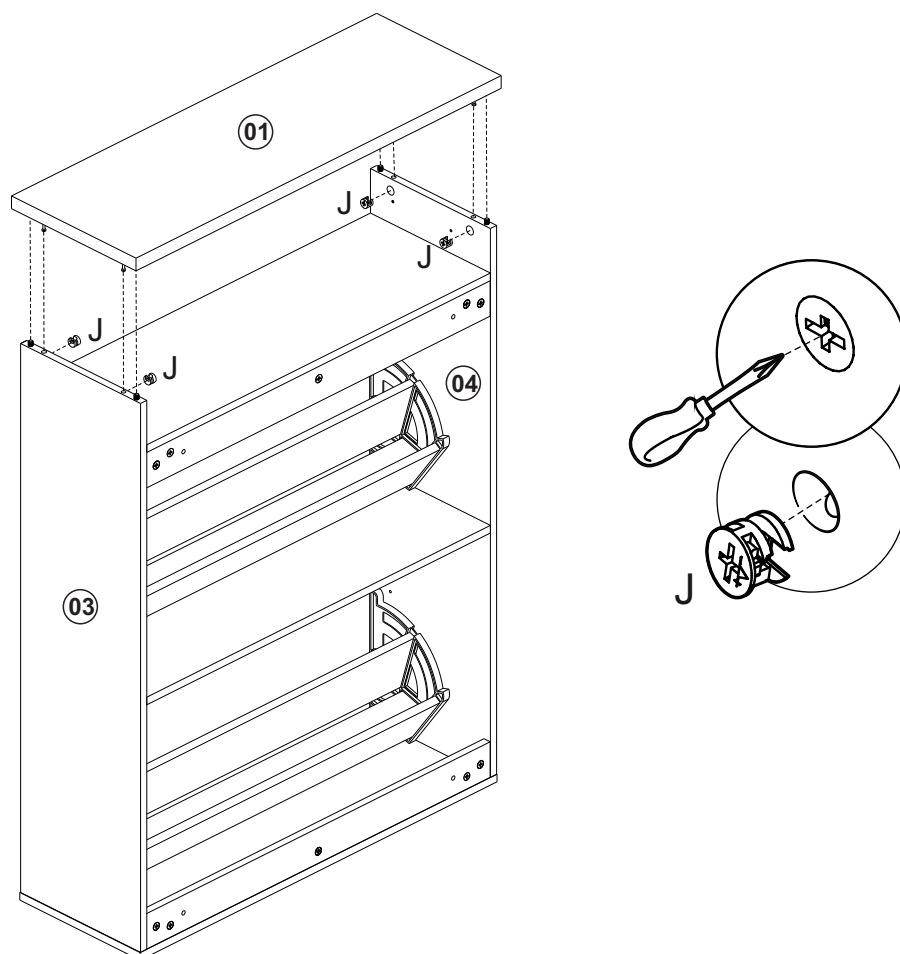
Passo 08



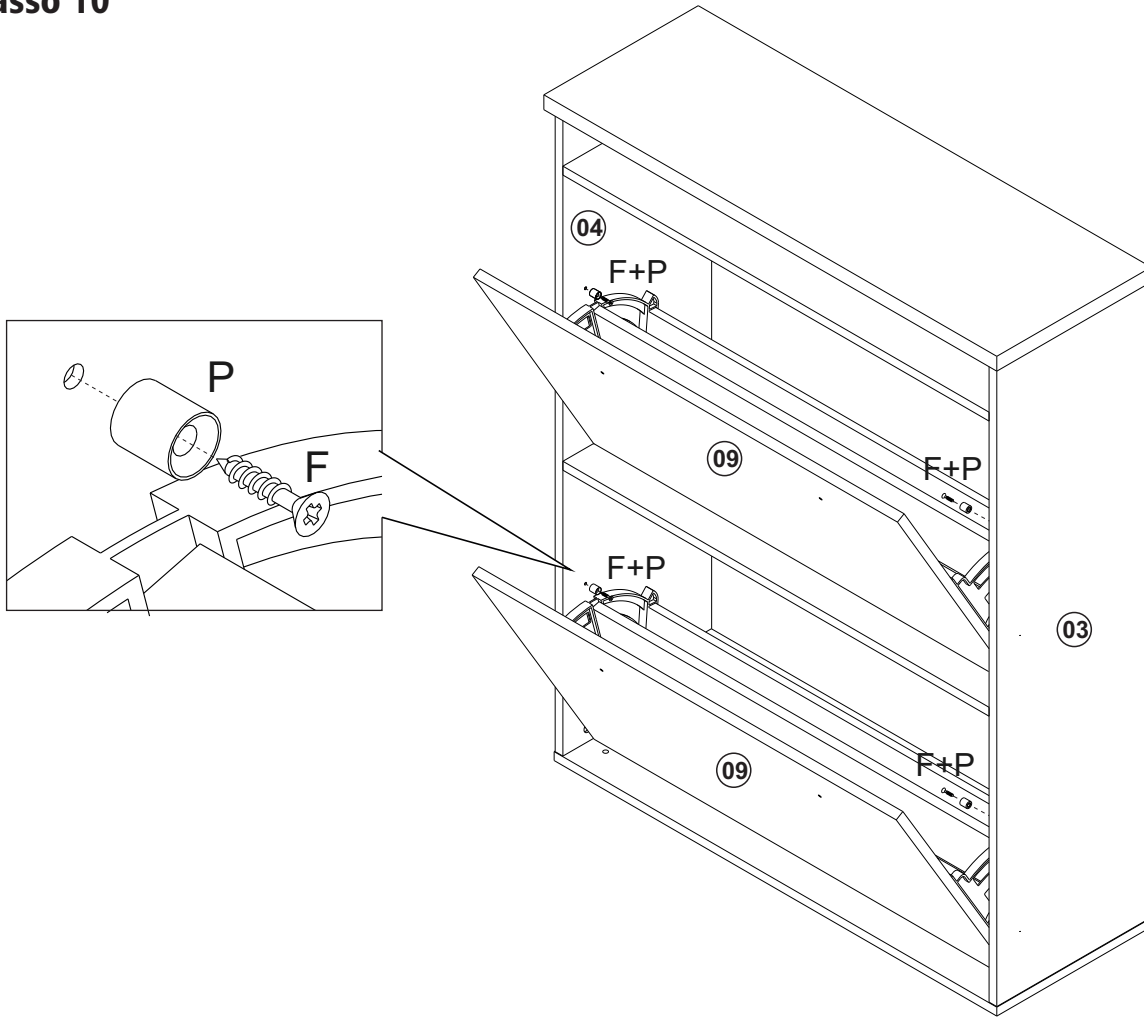
Passo 09



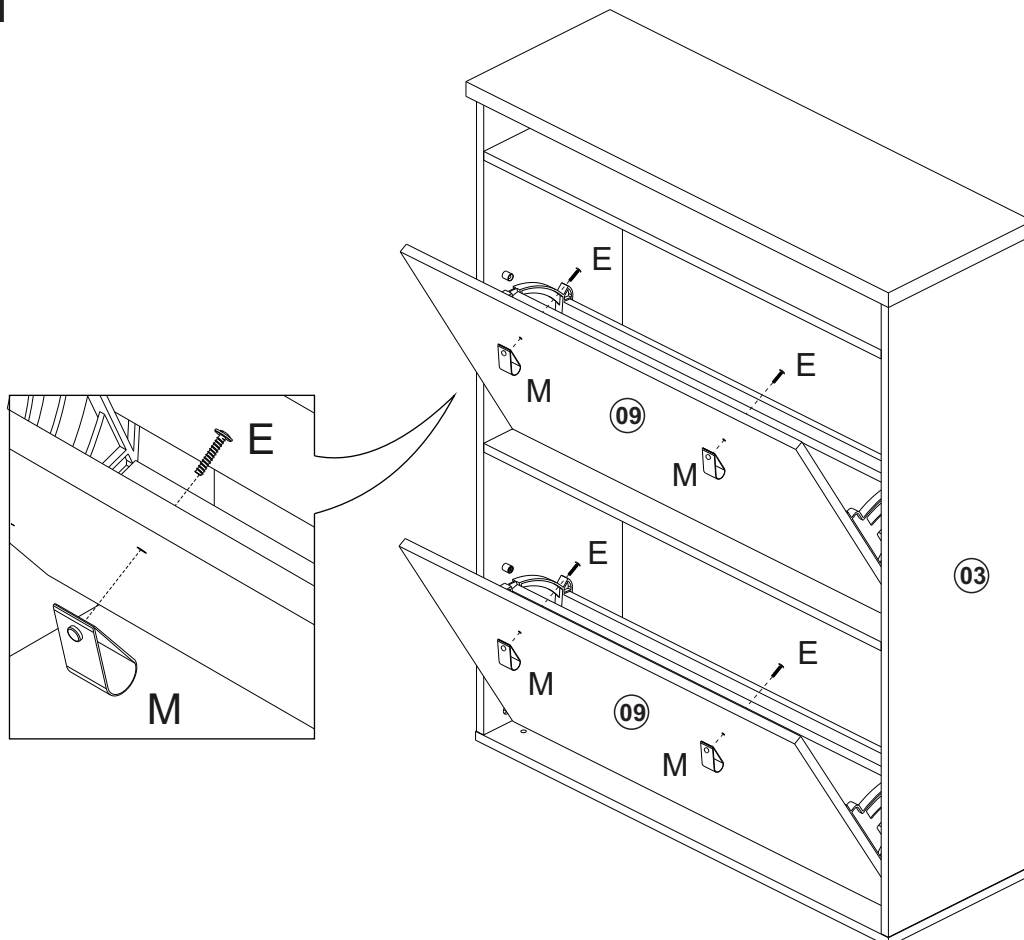
Passo 10



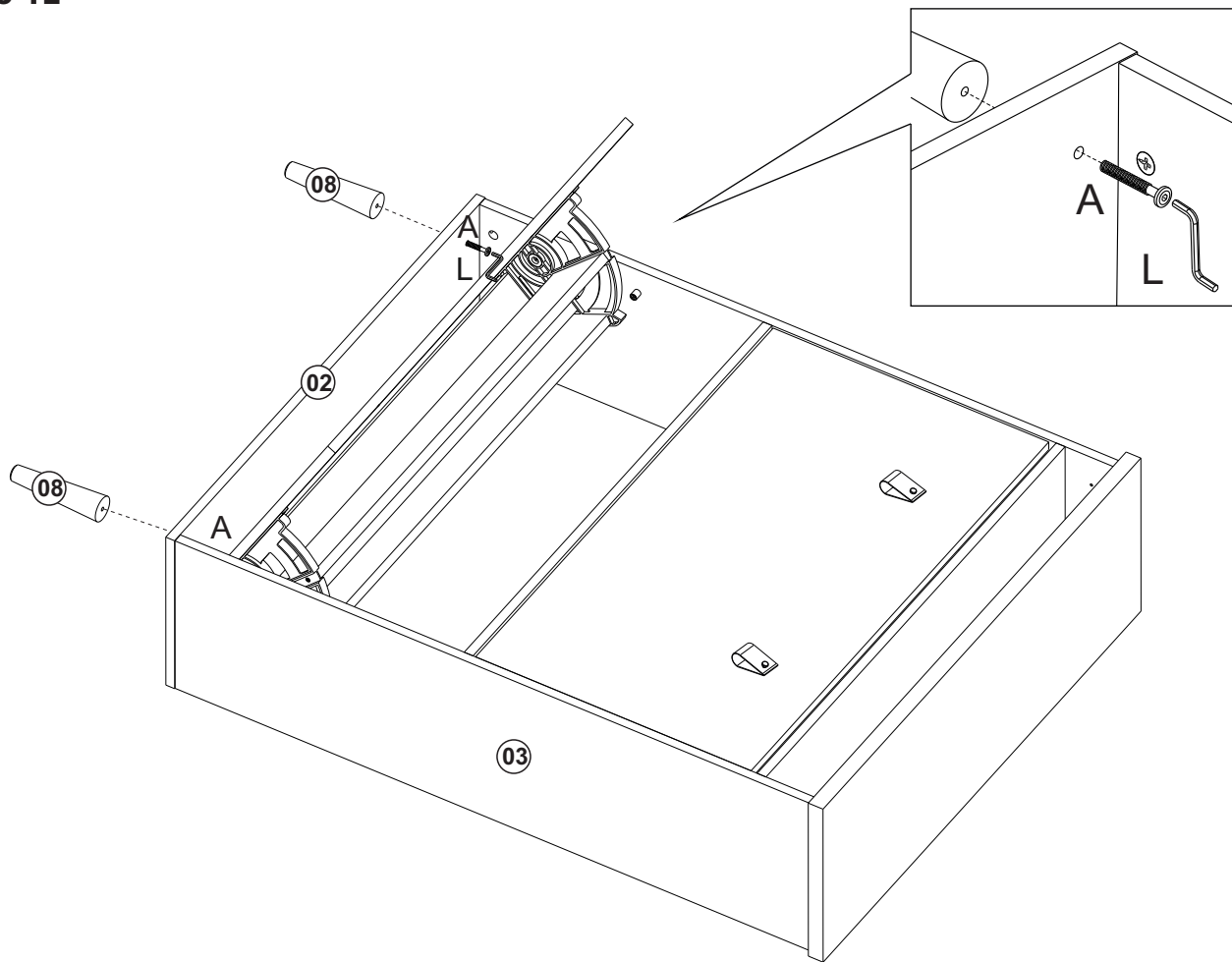
Passo 10



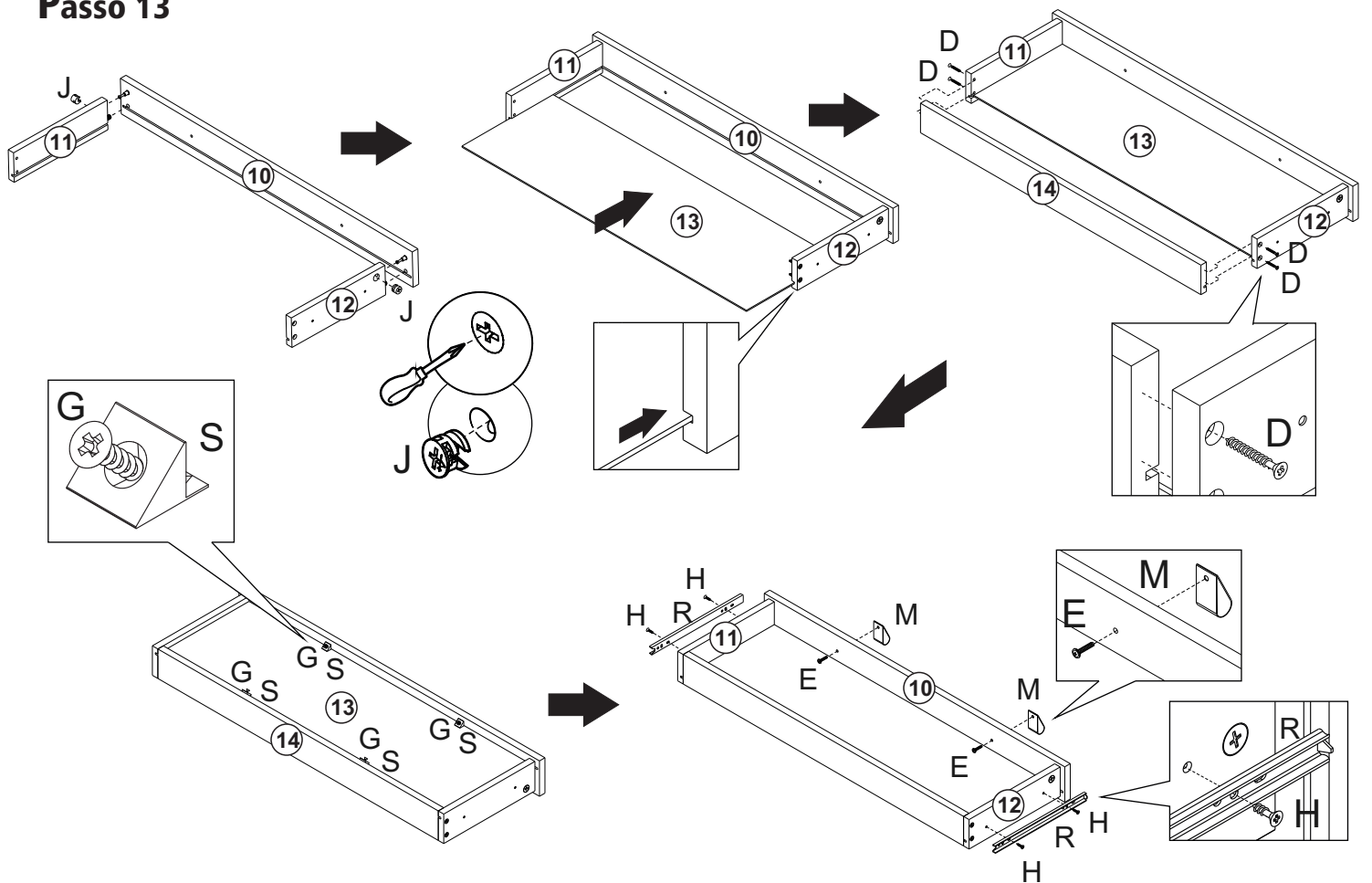
Passo 11



Passo 12



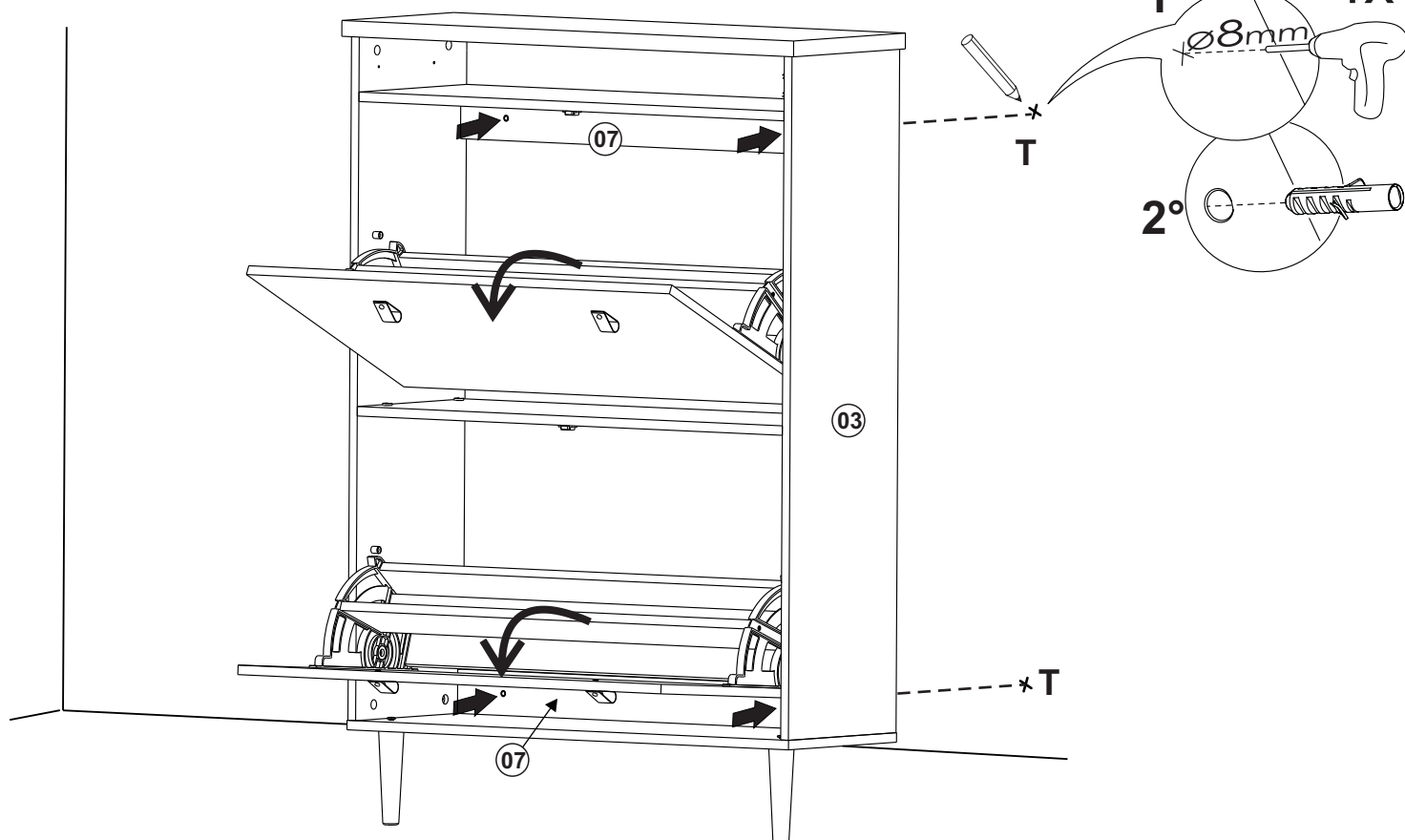
Passo 13



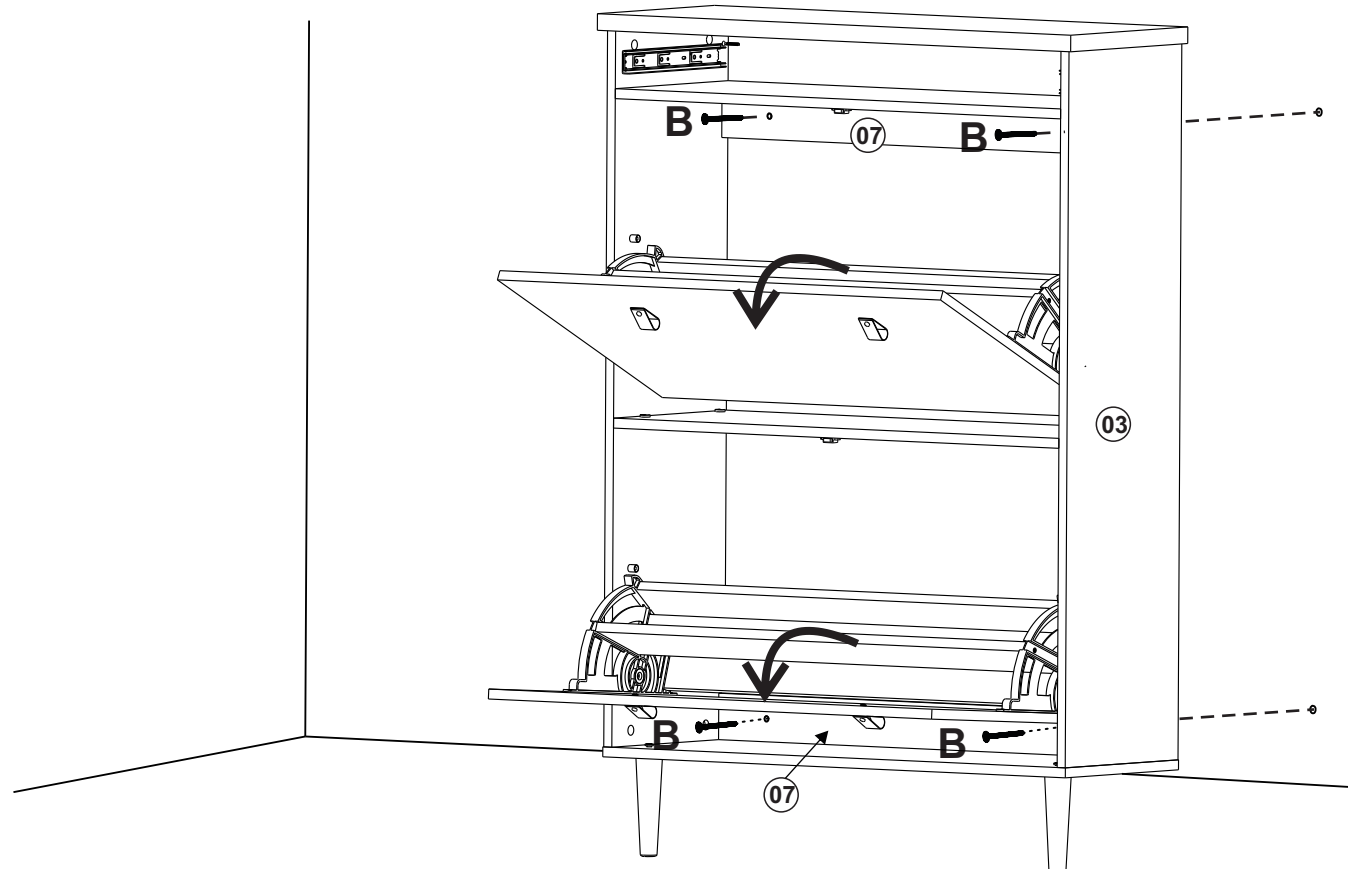
Passo 14



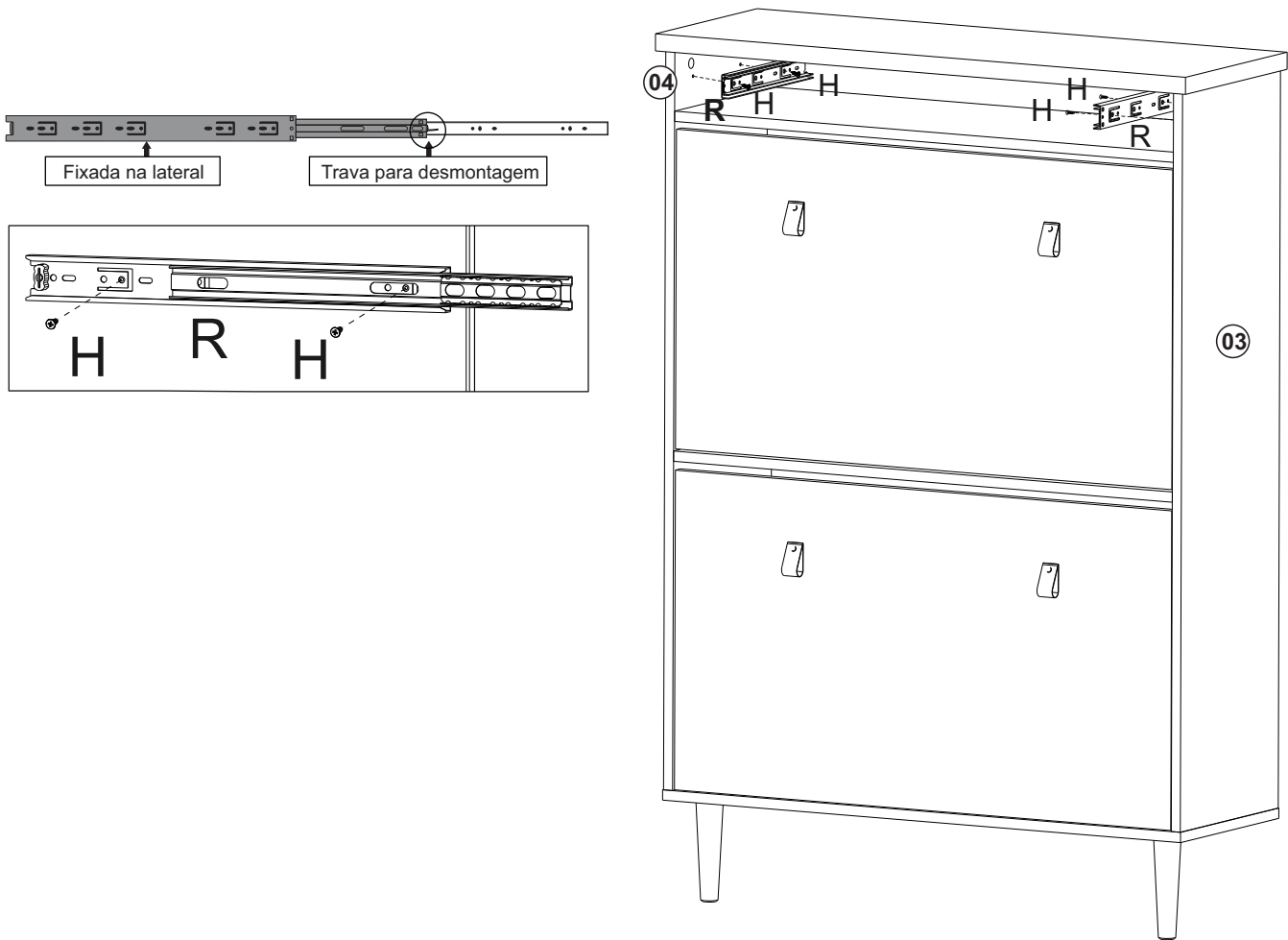
Alinhar sapateira na parede e marcar as furações depois furar e aplicar as buchas (T).



Passo 15



Passo 16



Passo 17

