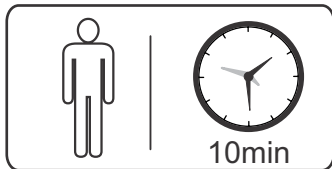
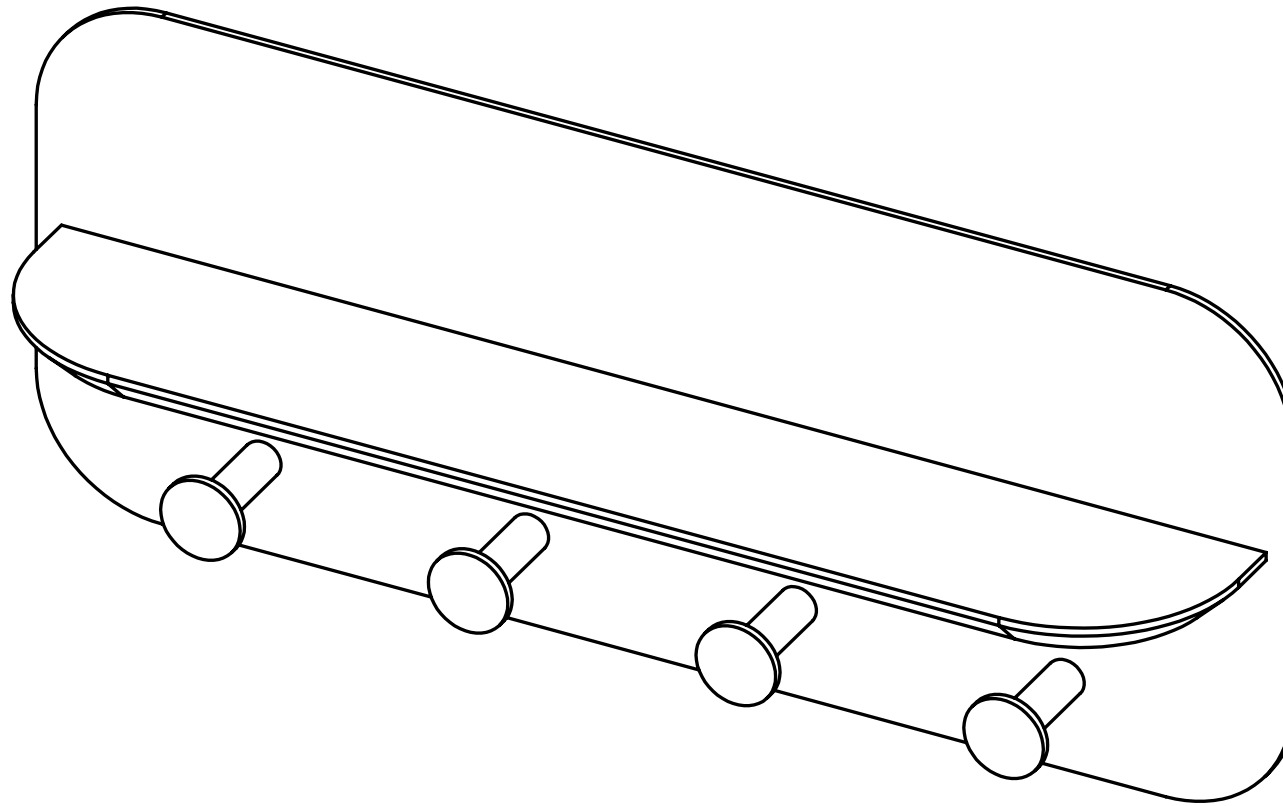


Esquema de Montagem

Mancebo Mahalo



Ferragens

A  7 x 50 **07**

B  Ø5 x 60 **02**

C  Chave Allen **01**

D  Bucha Ø10 **02**

Componentes

N.	Componentes	Quant.
01	Prateleira	01
02	Painel	01
03	Torno	04

