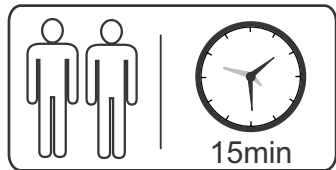
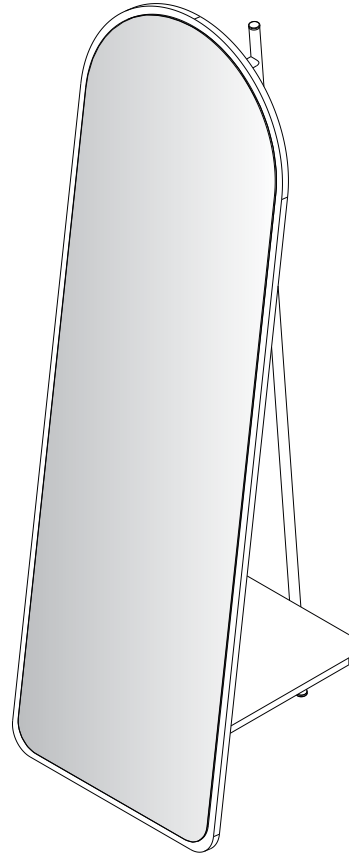


# Esquema de Montagem Espelho Moana



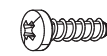
## Ferragens

**A**



Ø4 x 30 02

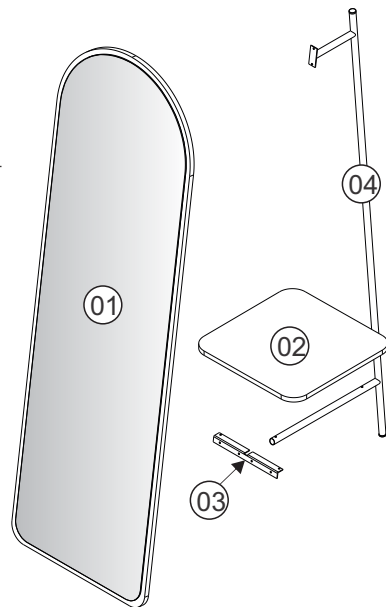
**B**



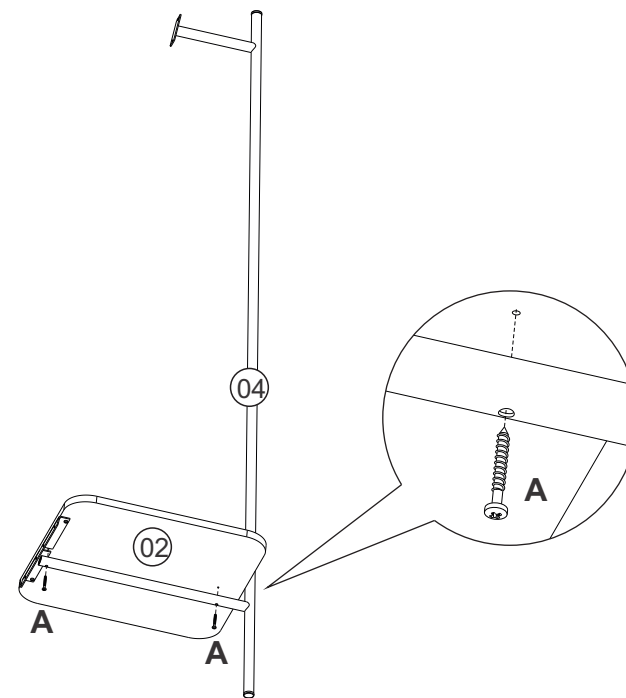
Ø4x14

08

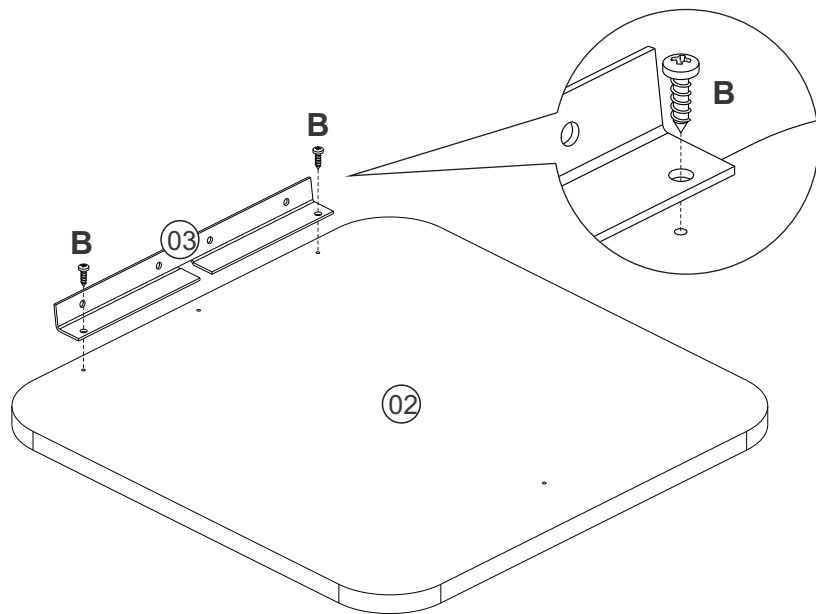
Nº.	Componentes	Quant.
01	Painel Com Espelho	01
02	Prateleira	01
03	Cantoneira	01
04	Suporte Metal	01



**02**



**01**



**03**

