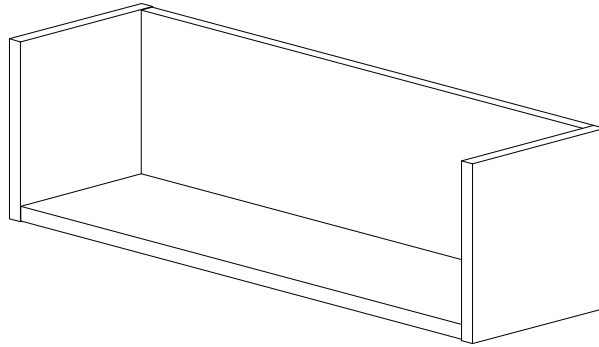


Esquema de Montagem

Prateleira 600mm



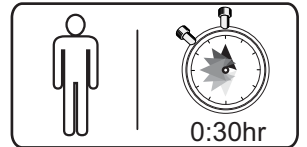
ferramentas necessárias (não fornecidas)



chave phillips



martelo de borracha



Ferragens

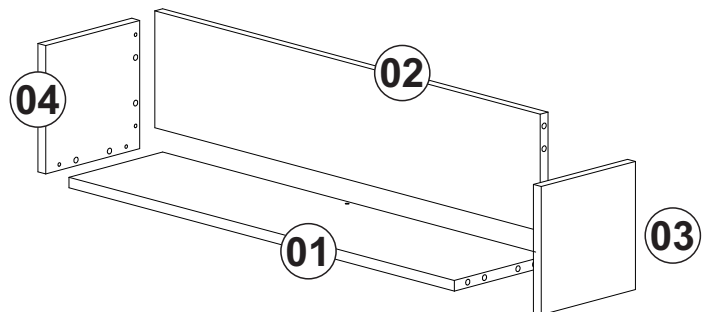
A		8.0 x 30	08	D		Cavilha Plástica	04
B		Haste Mini-Fix	05	E		Ø7,0x60	02
C		Tambor Mini-Fix	05	F		Bucha Ø10mm	02

Componentes

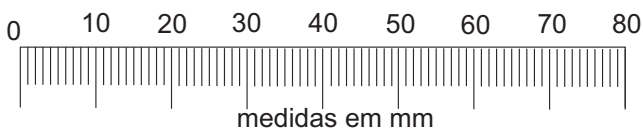
N.	Componentes	Quant.
01	Prateleira	01
02	Traseiro	01
03	Lateral Direita	01
04	Lateral Esquerda	01

⚠ Atenção!

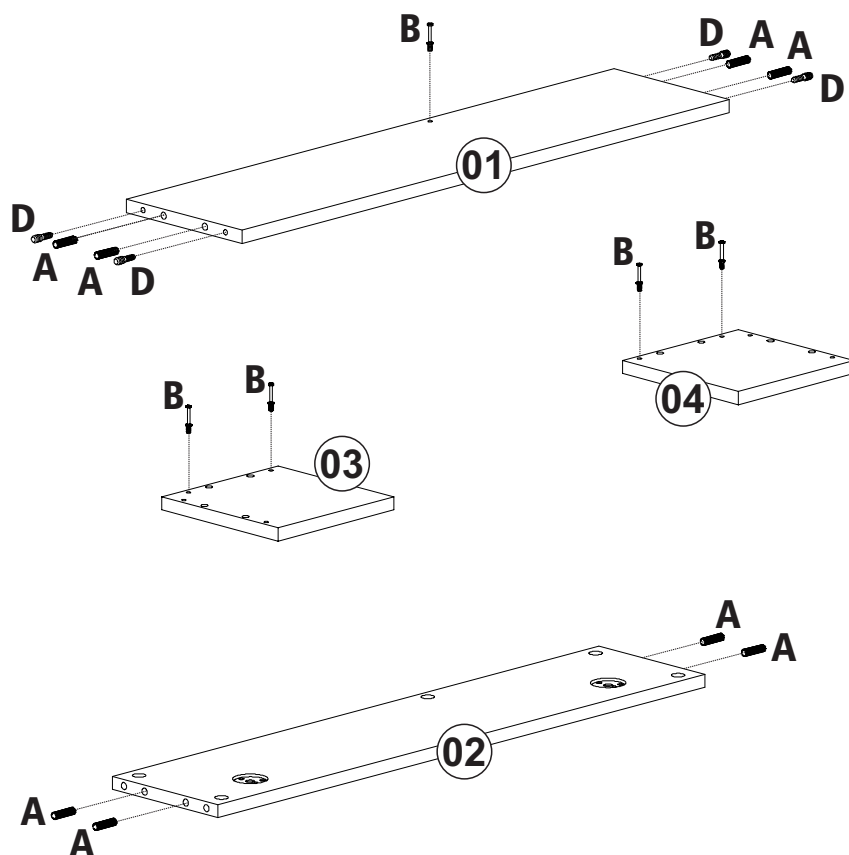
Forrar o chão com o papelão das embalagens para efetuar a montagem.



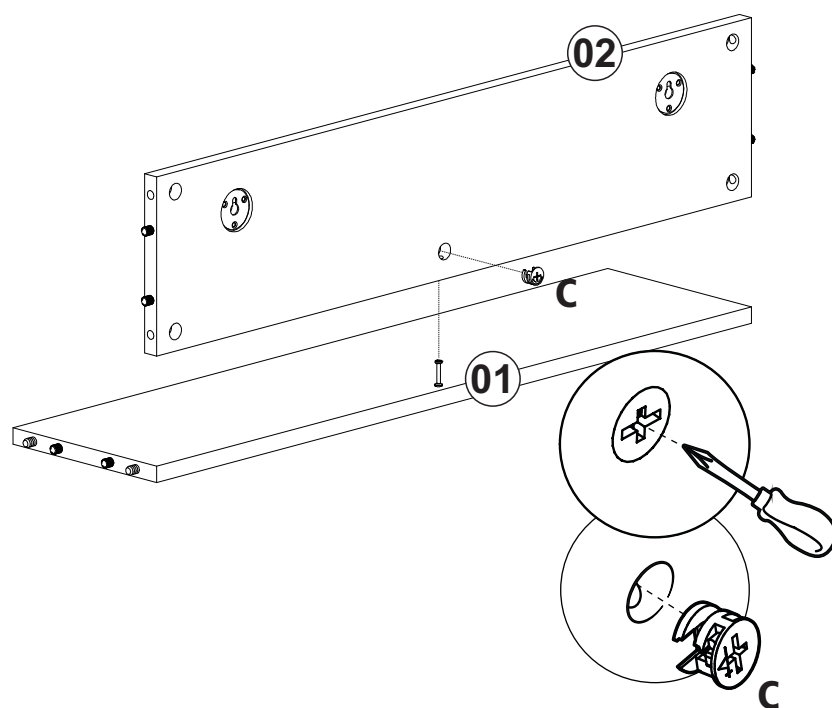
Utilizar a régua abaixo para medir os acessórios.



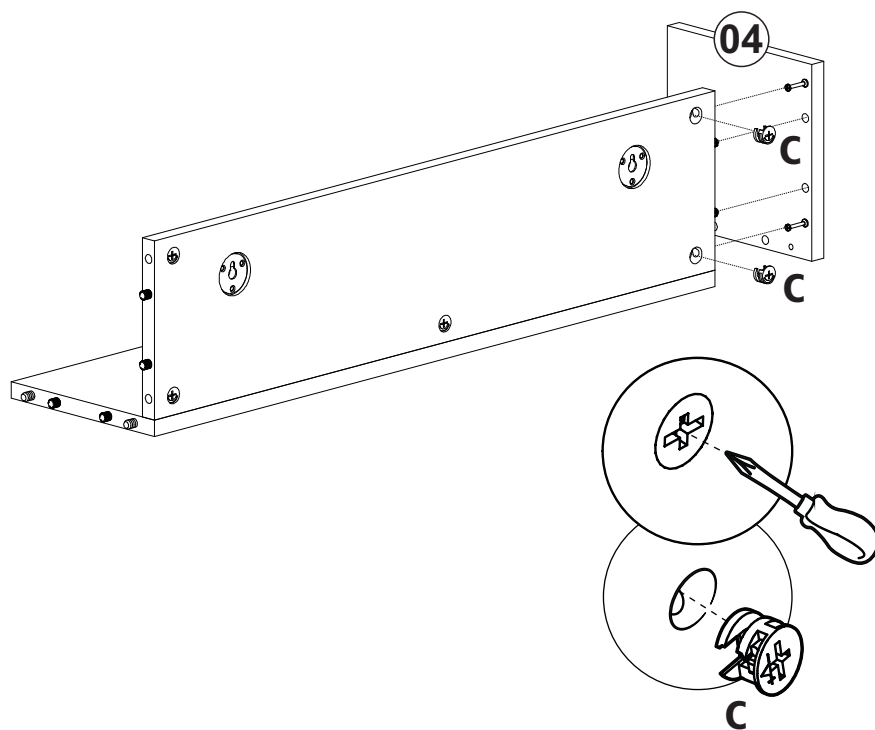
Passo 01



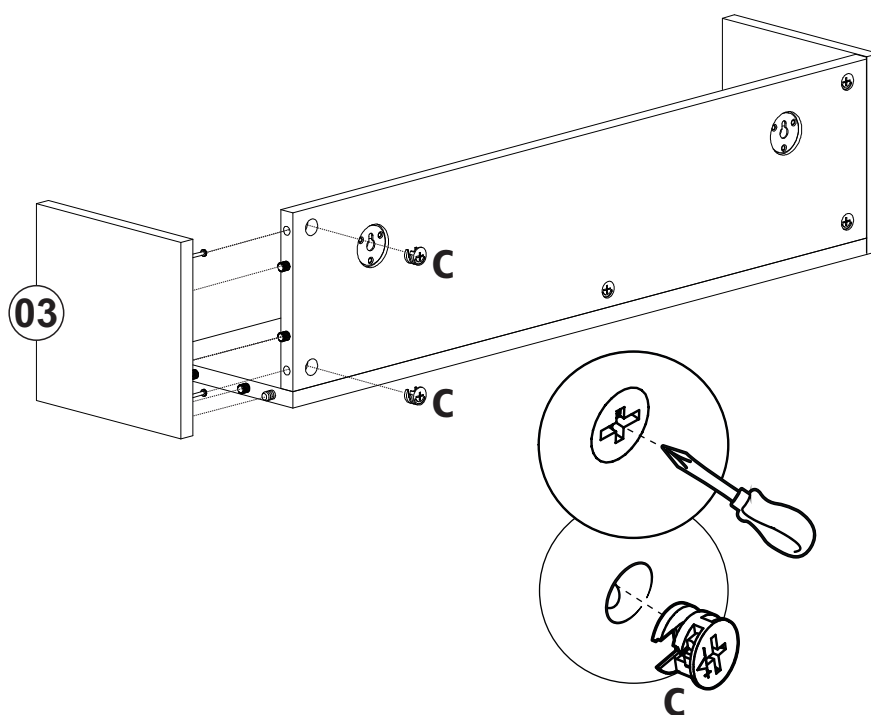
Passo 02



Passo 03



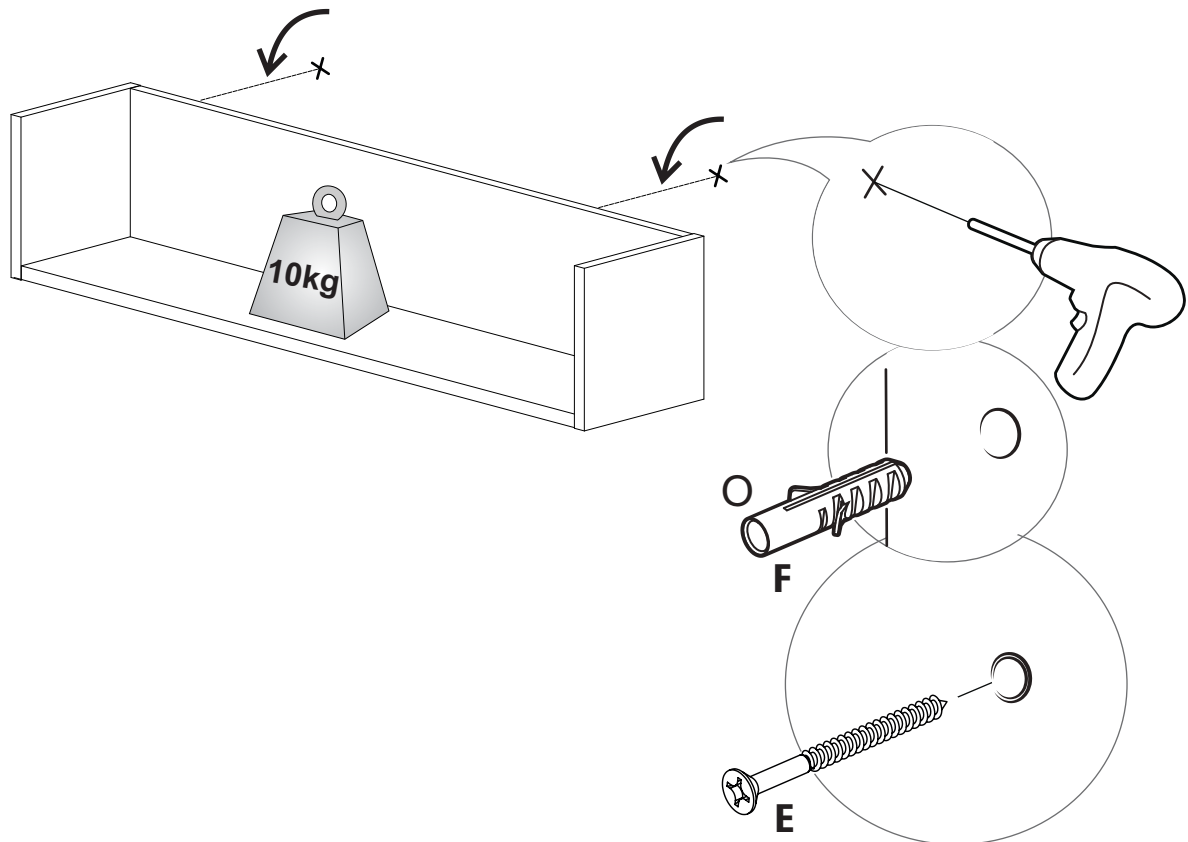
Passo 04



Passo 05



Alinhar a prateleira na parede e marcar as furações depois furar e aplicar as buchas (F).



INSTRUÇÕES DE LIMPEZA

Para limpeza e conservação do produto, recomenda-se o uso de pano de algodão ou flanelado, umedecido **SOMENTE** com água.

Durante a limpeza não exercer pressão sob o produto.

NÃO UTILIZAR cera, detergente, álcool, óleo de peroba ou qualquer outro produto químico. A identificação destes produtos em possível assistência técnica elimina a **GARANTIA**.