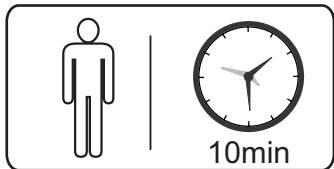
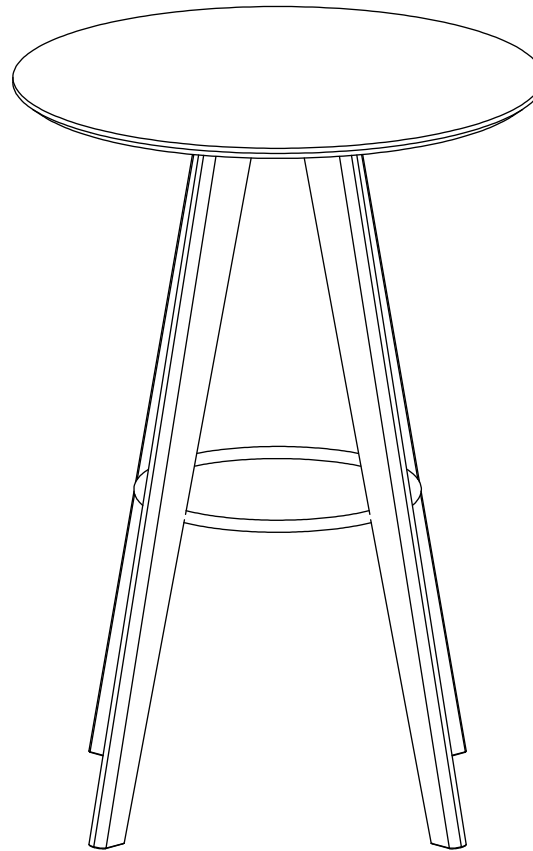


# Esquema de Montagem


## Mesa Bistro Sunshine



### Ferragens

A  Ø7,0x50 08

B  Ø7,0x15 04

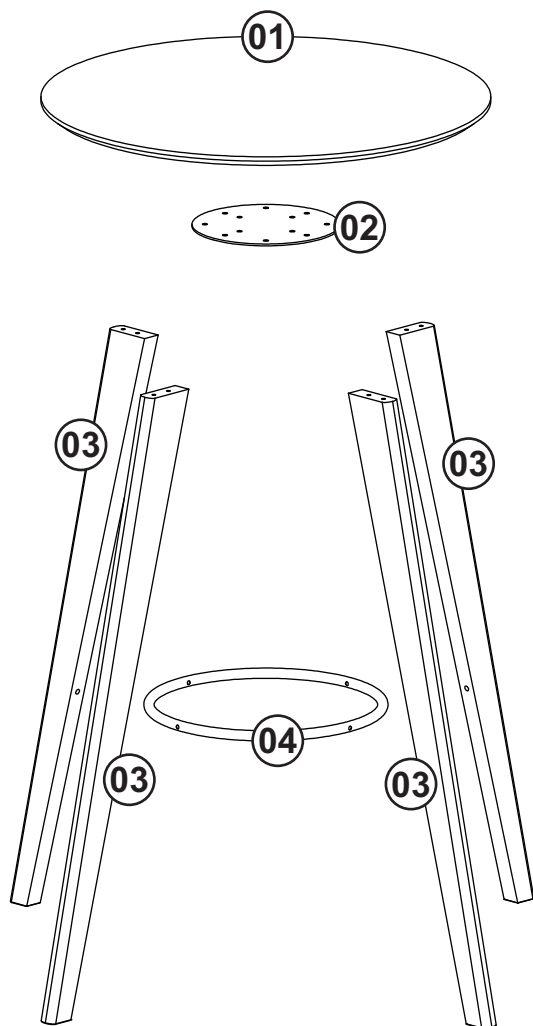
C  Ø4,0x25 04

C  Sapata 04

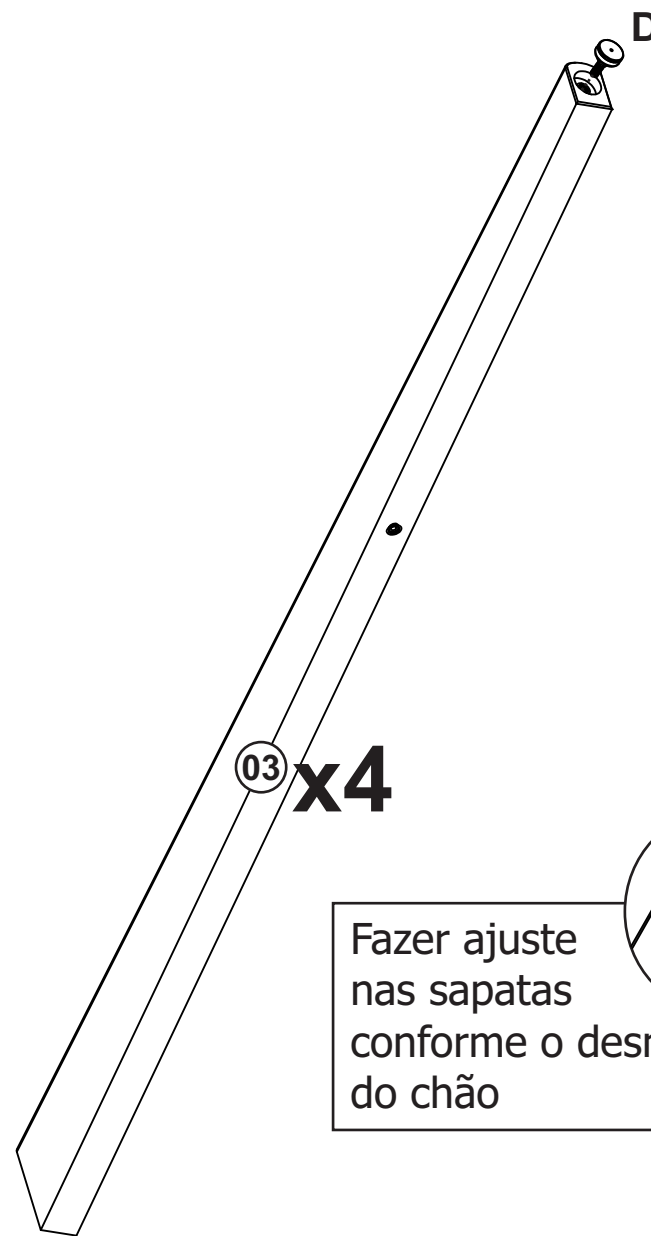
D  Chave Z 01

## Componentes

N.	Componentes	Quant.
01	Tampo	01
02	Dispositivo Metal	01
03	Pé	04
04	Arco de Metal	01

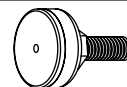


1



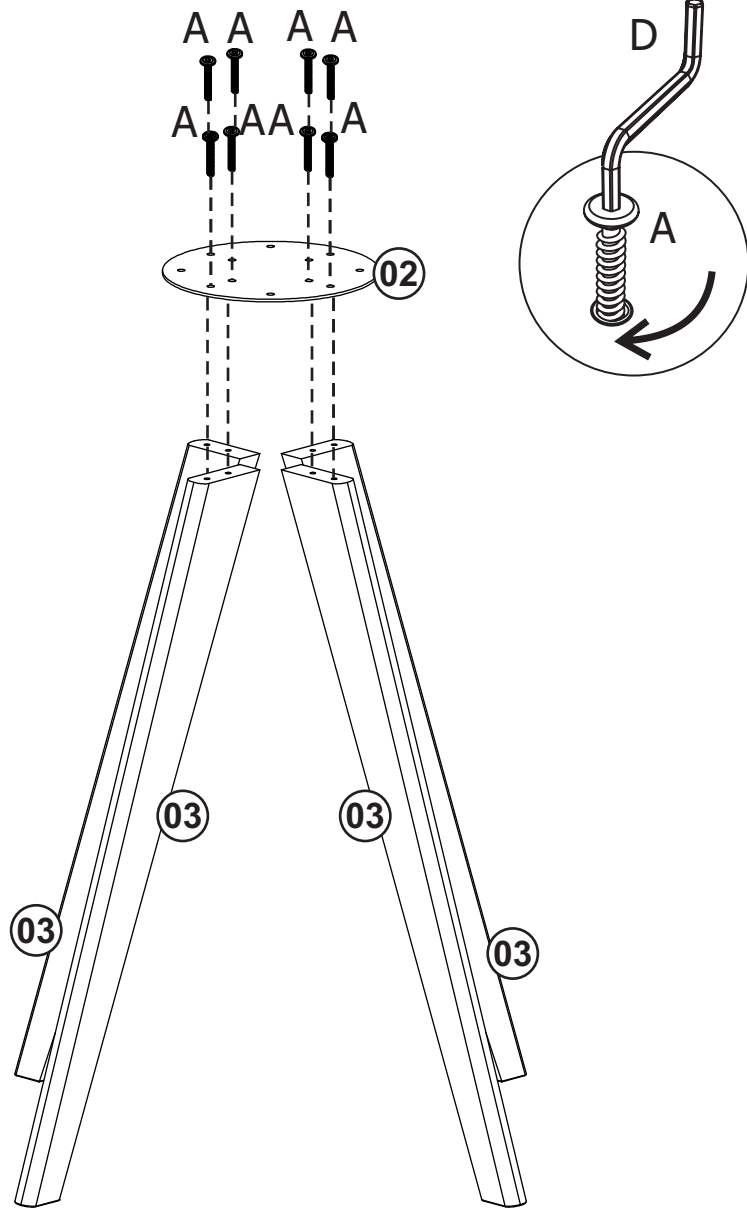
Fazer ajuste  
nas sapatas  
conforme o desnível  
do chão

D

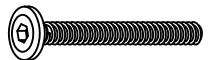


04

2

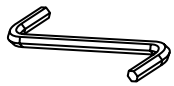


A



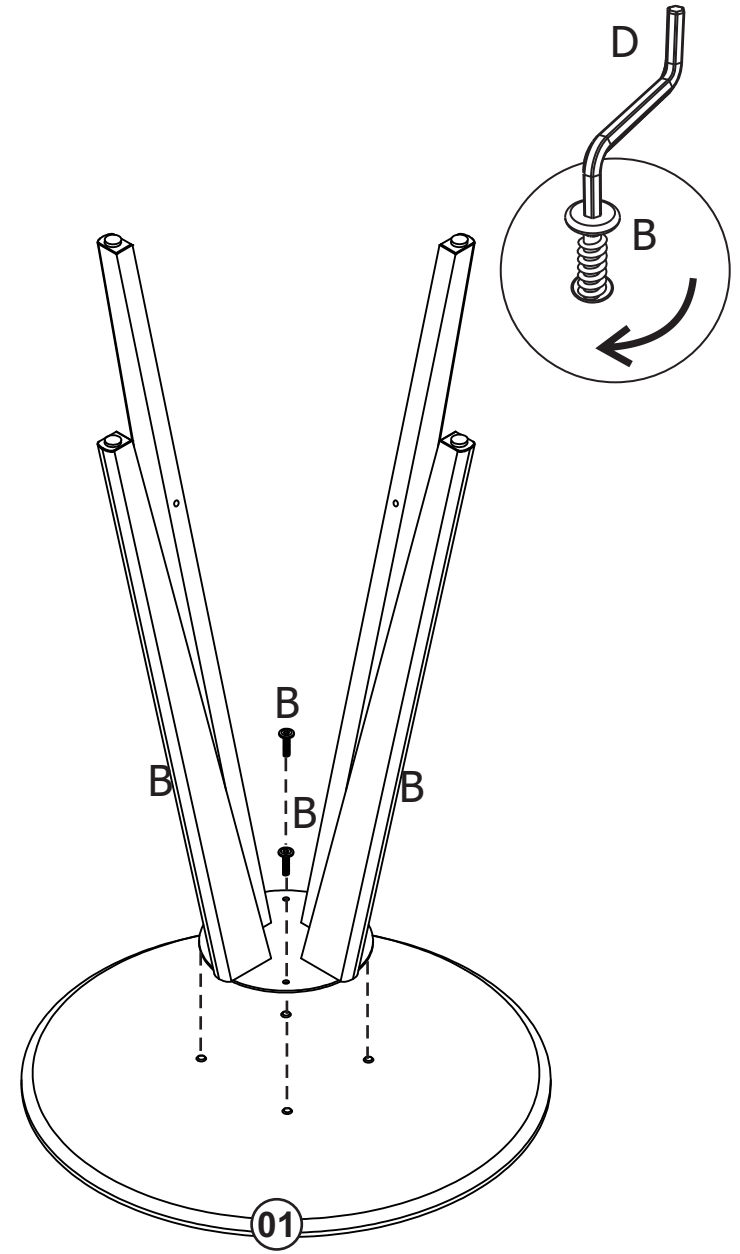
08

D



01

3



B



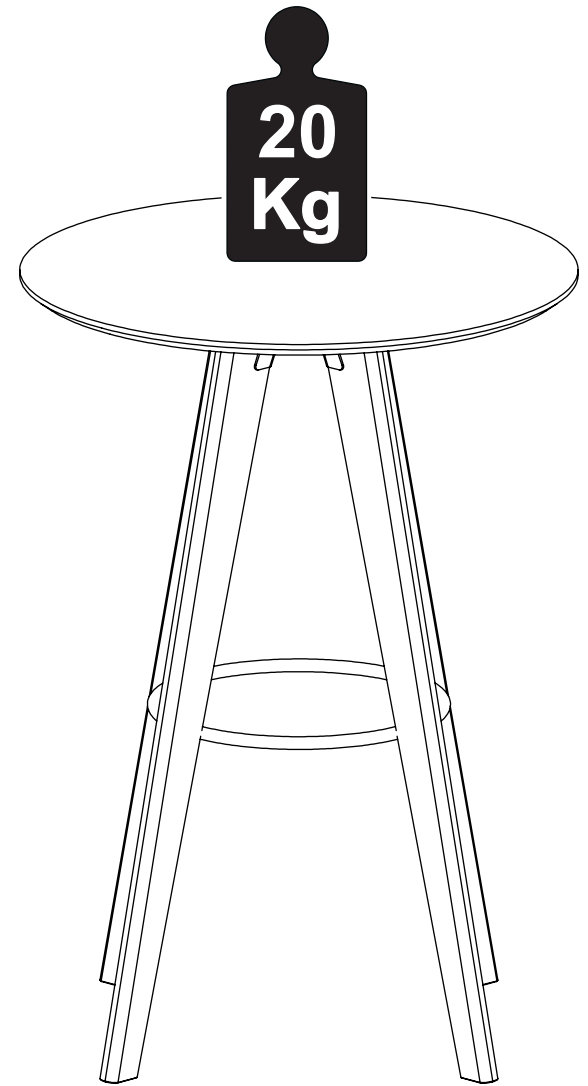
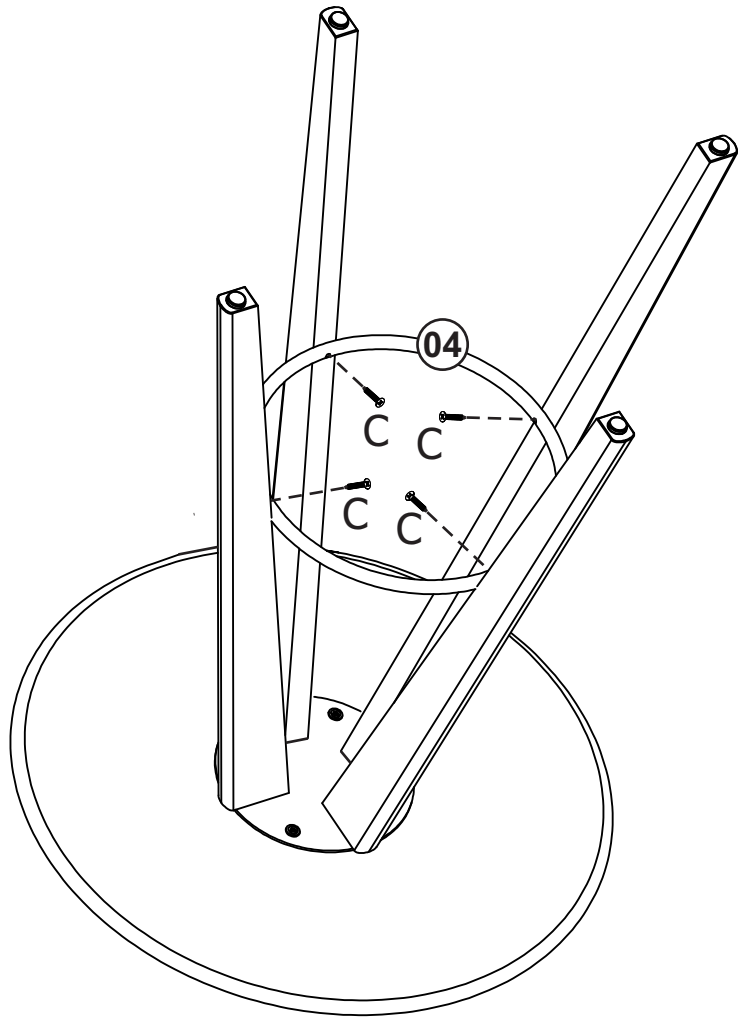
04

D



01

4



C



04