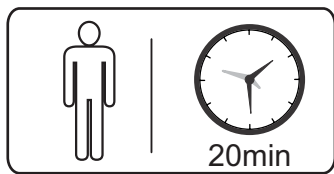
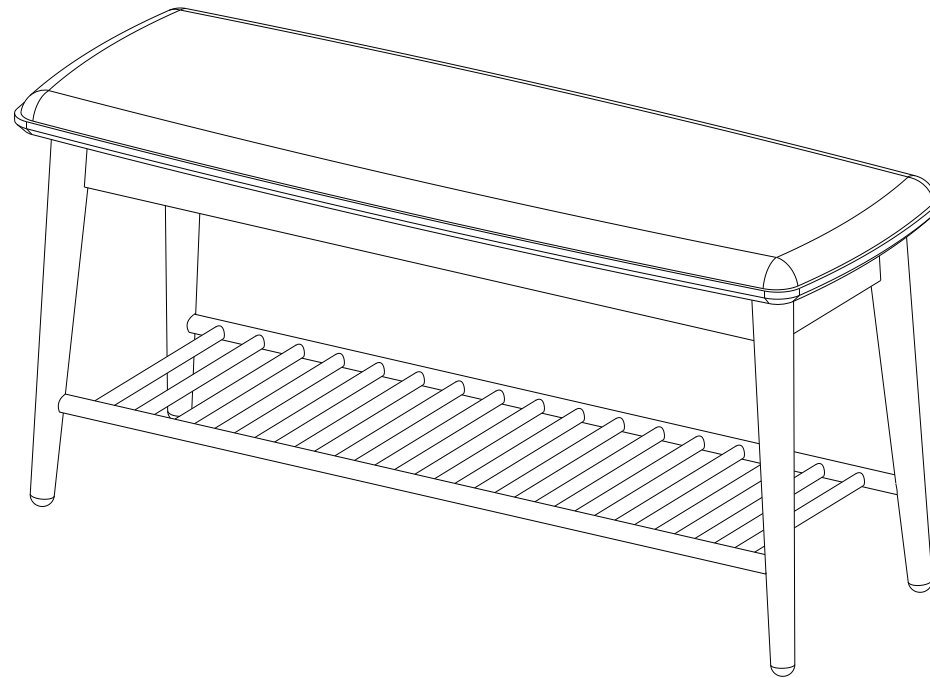


Esquema de Montagem

Banco Liva 100cm



Peso Máximo Suportado

Ferragens

A  7 x 50 08

B  Chave Allen 01

C  Cola 01

N.	Componentes	Quant.
01	Assento	01
02	Pé A	04
03	Pé B	04
04	Grade	01

