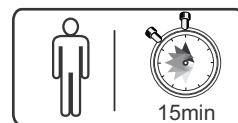


# Esquema de Montagem

## Mesa Bistro 676



### Ferragens

**A**  Parafuso Ø7x80 Allen 8

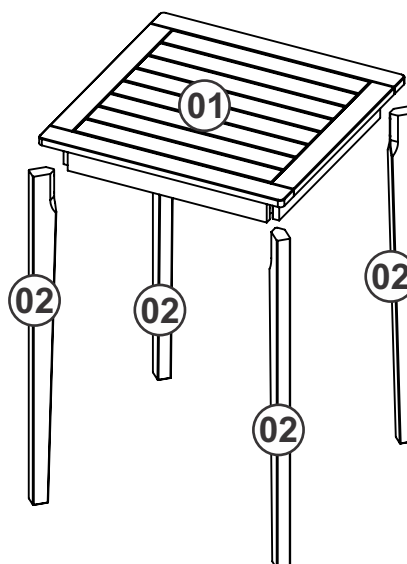
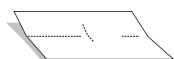
**B**  Chave Allen 1

### Componentes

N.	Componentes	Quant.
01	Tampo	01
02	Pé	04

 **Atenção!**

Forrar o chão com o papelão das embalagens para efetuar a montagem.



# Passo 01

