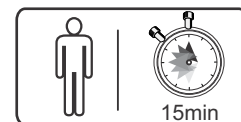
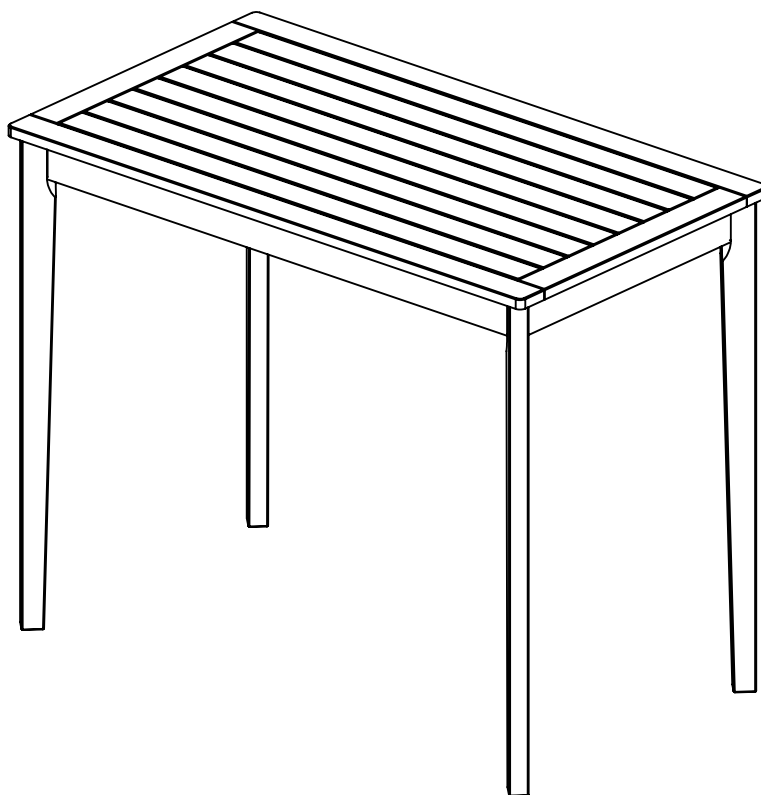



# Esquema de Montagem

## Mesa Bistrô 1200



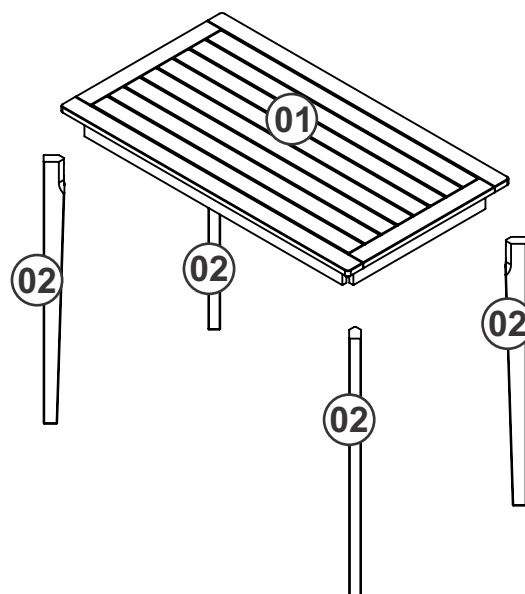
### Ferragens

**A**  Parafuso Ø7x80 Allen 8

**B**  Chave Allen 1

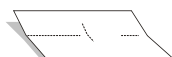
### Componentes

N.	Componentes	Quant.
01	Tampo	01
02	Pé	04



 **Atenção!**

Forrar o chão com o papelão das embalagens para efetuar a montagem.



# Passo 01

