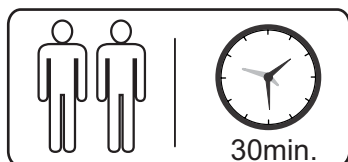
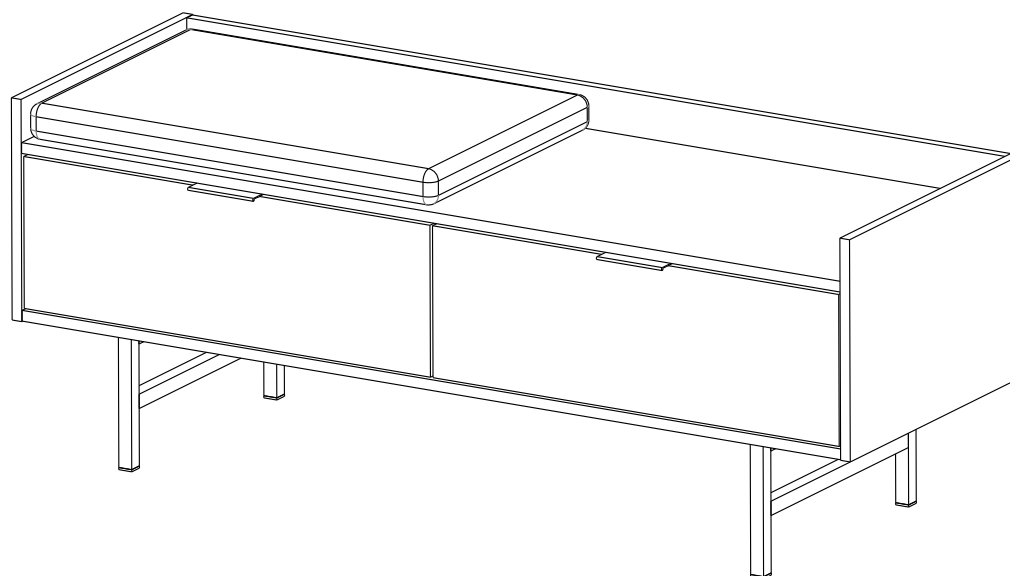







# Esquema de Montagem



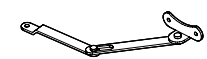
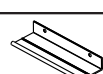
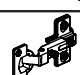
## Banco Sapateira Raz 1300



Peso Máximo Suportado

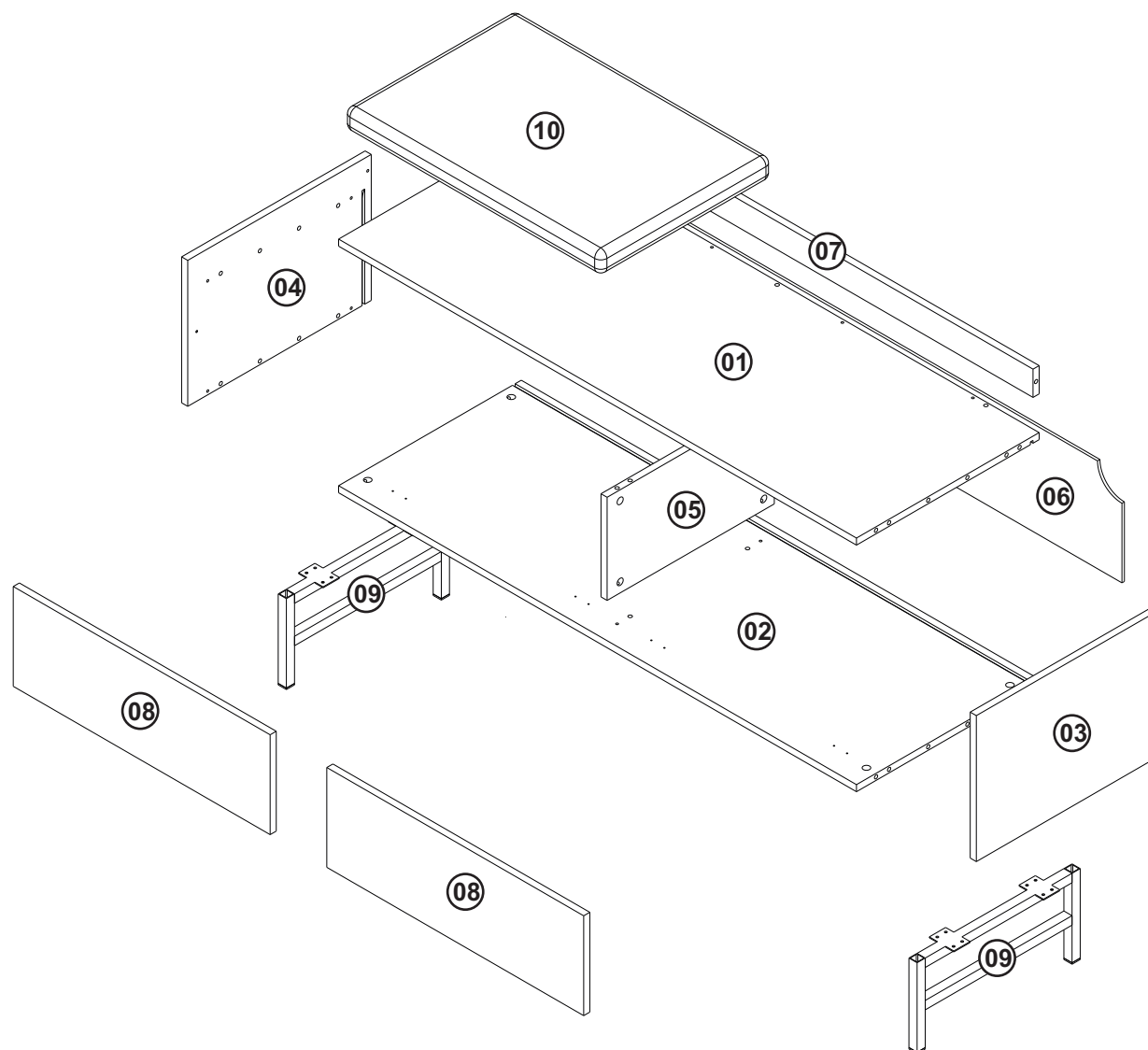
### Ferragens

<b>A</b>		Ø4,0 x 16	16
<b>B</b>		Ø3,5 x 14	32
<b>C</b>		Ø3,5 x 14	06
<b>D</b>		Cavilha Ø8 x 30	23
<b>E</b>		Haste Minifix	18

<b>F</b>		Tambor Minifix	18
<b>G</b>		Rv8	12
<b>H</b>		Articulador	02
<b>I</b>		Puxador	02
<b>J</b>		Dobradiça Super Curva	04

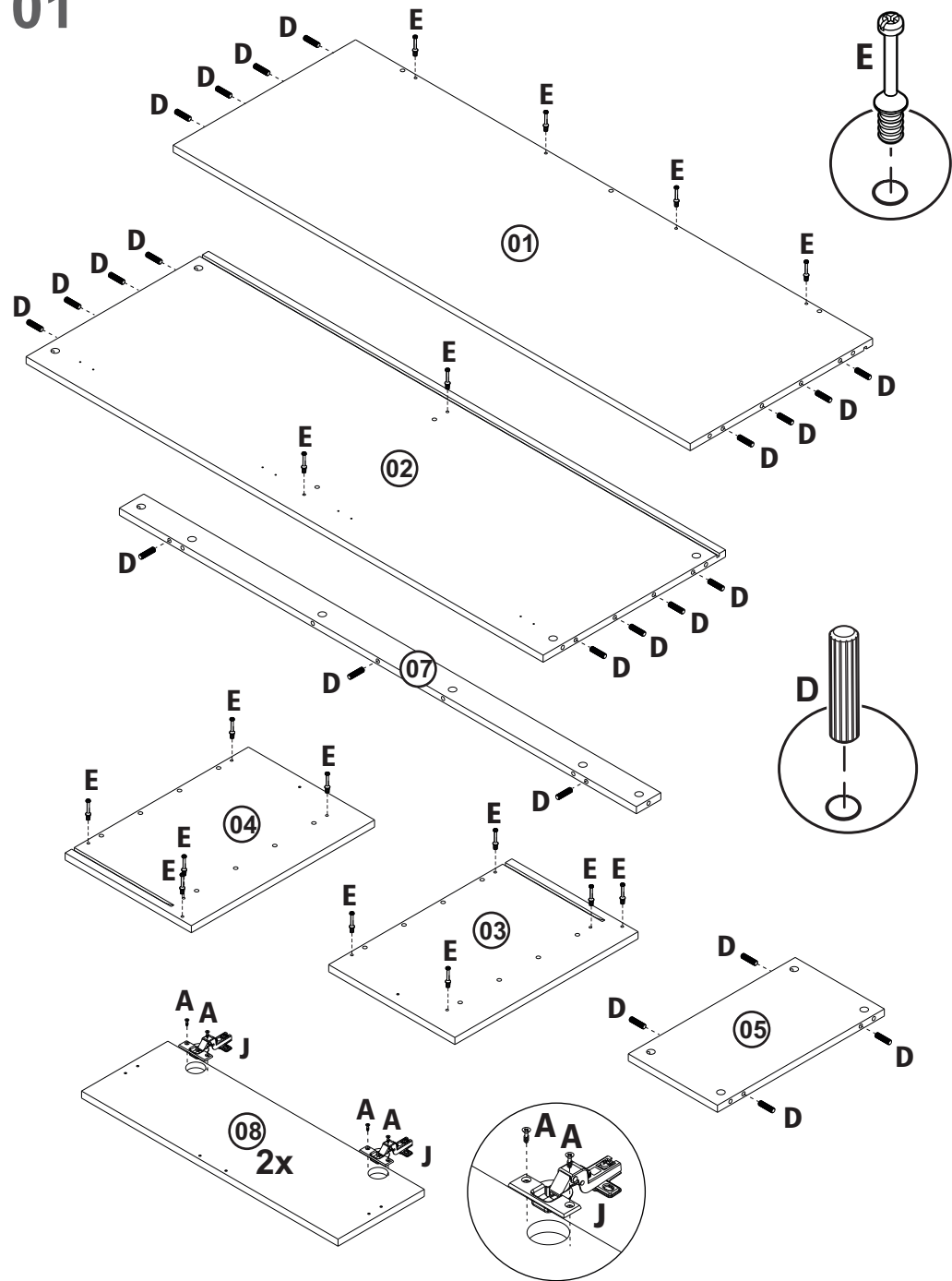
## Componentes

N.	Componentes	Quant.
01	Tampo	01
02	Fundo	01
03	Lateral Direita	01
04	Lateral Esquerda	01
05	Divisão	01
06	Traseira	01
07	Travessa Superior	01
08	Porta	02
09	Pé Metal	02
10	Almofada	01

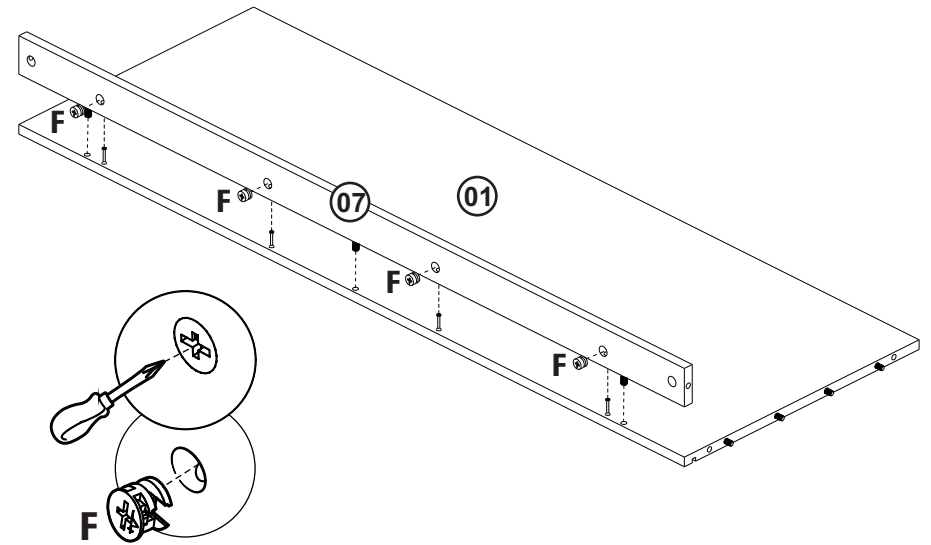


Forrar o chão com o papelão das embalagens para efetuar a montagem

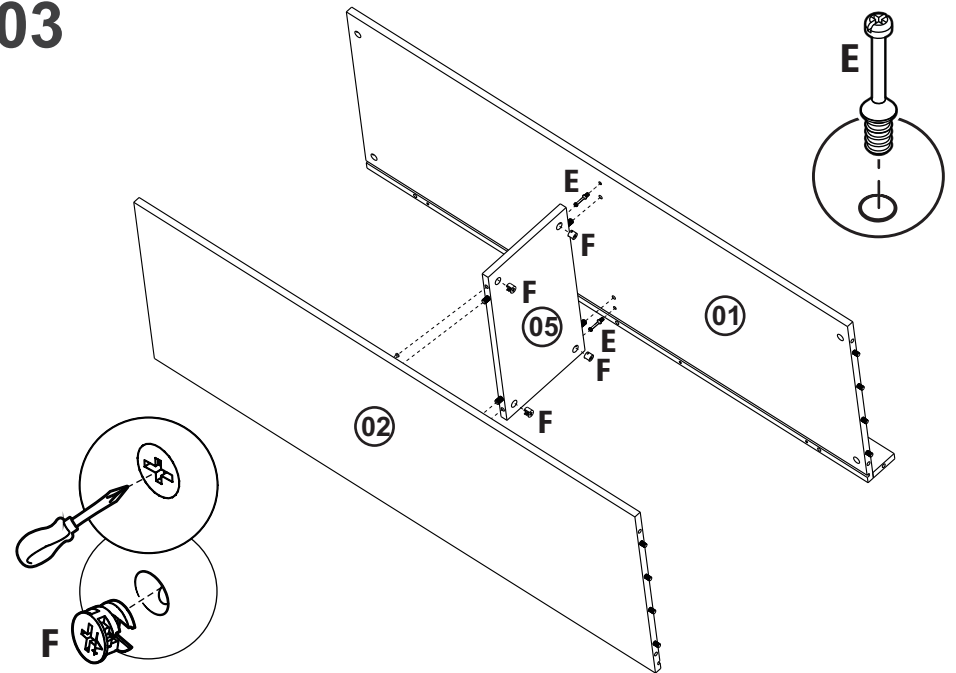
01



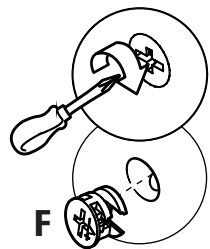
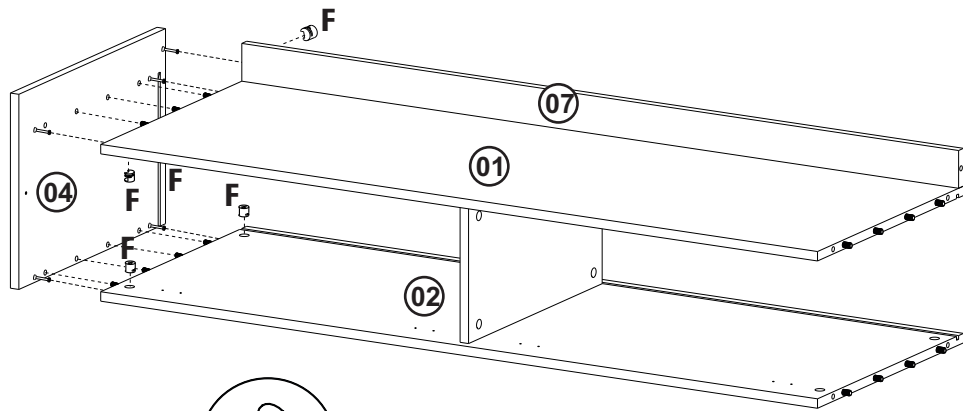
02



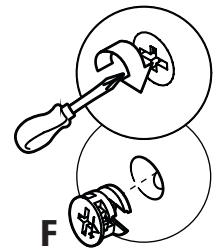
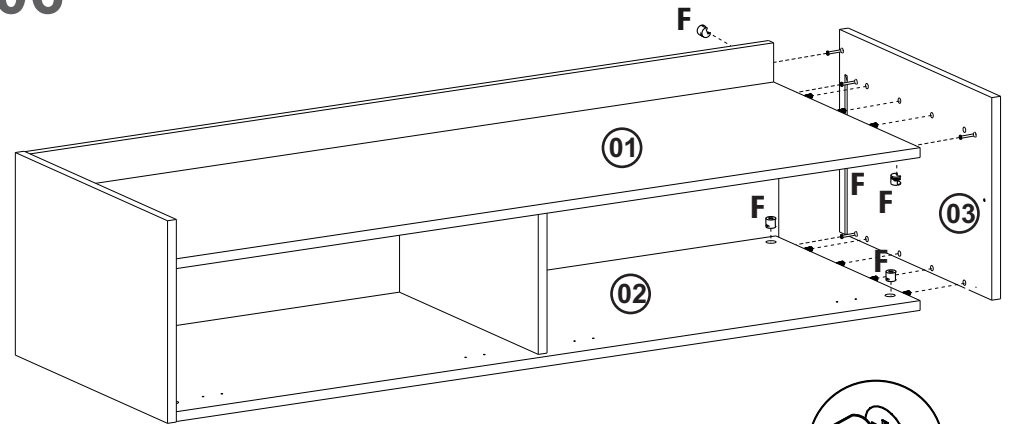
03



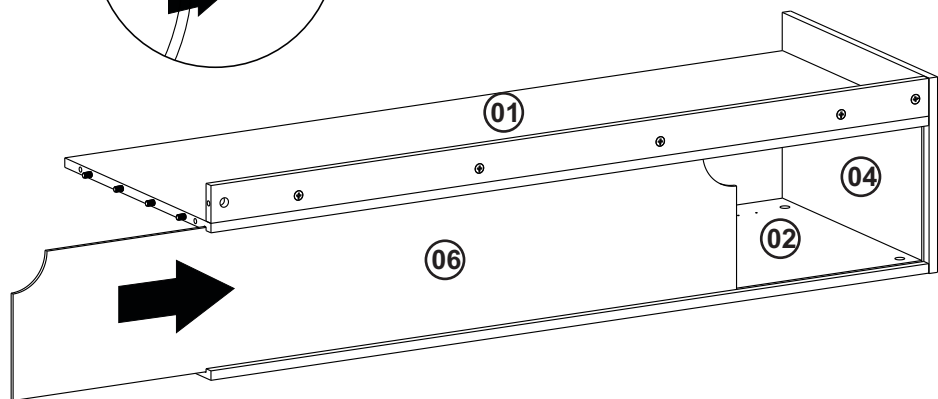
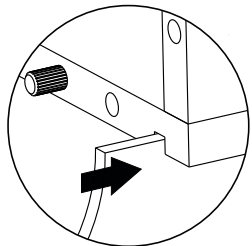
04



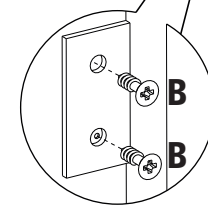
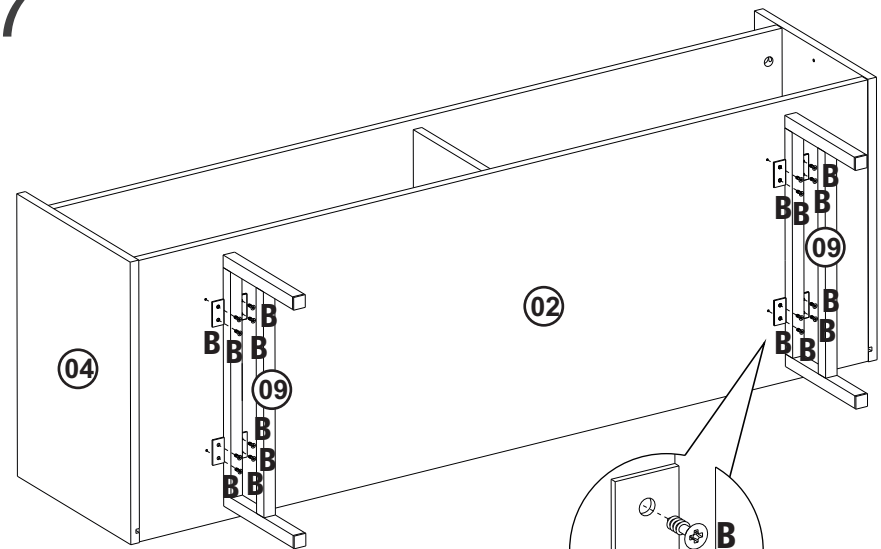
06



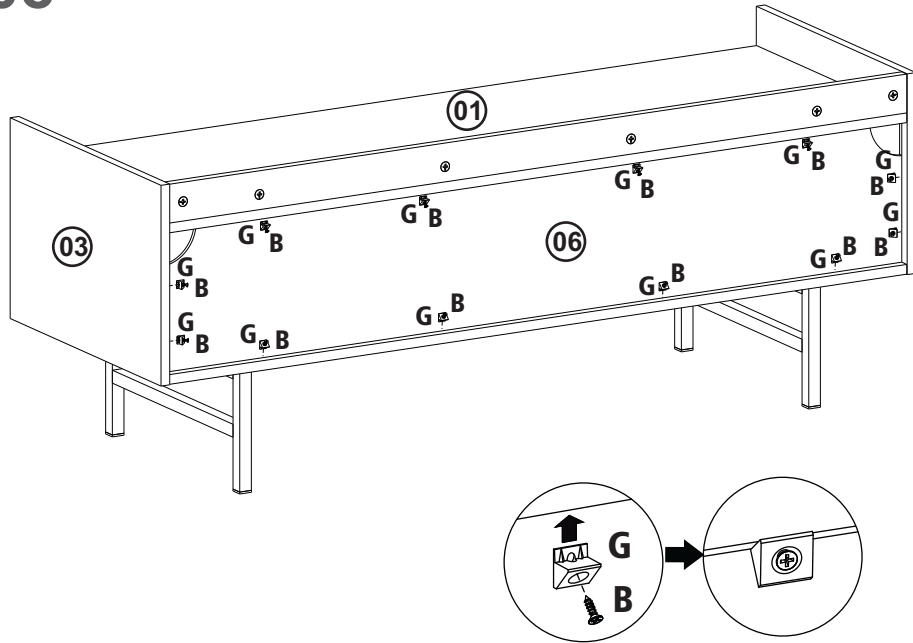
05



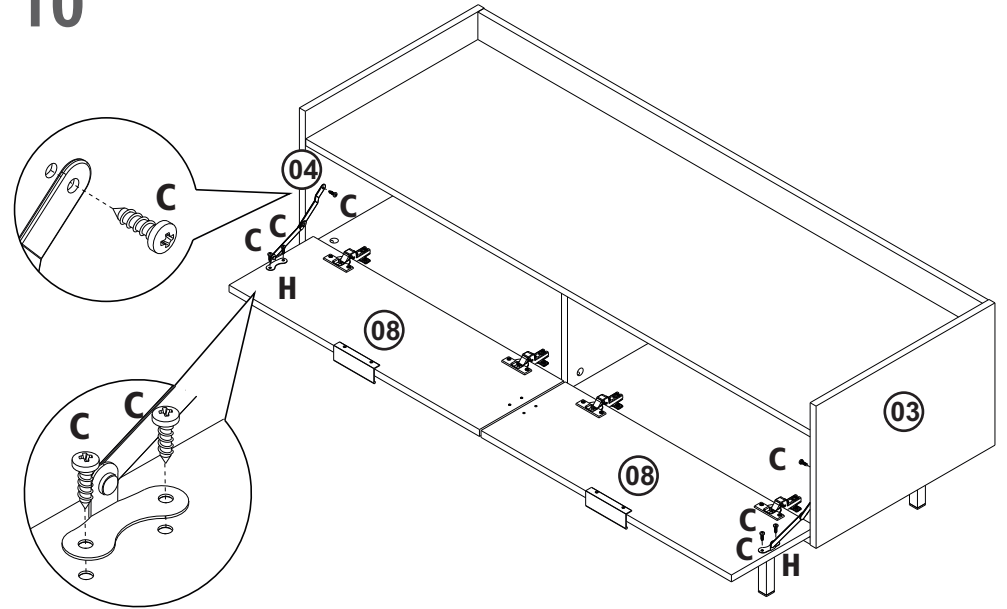
07



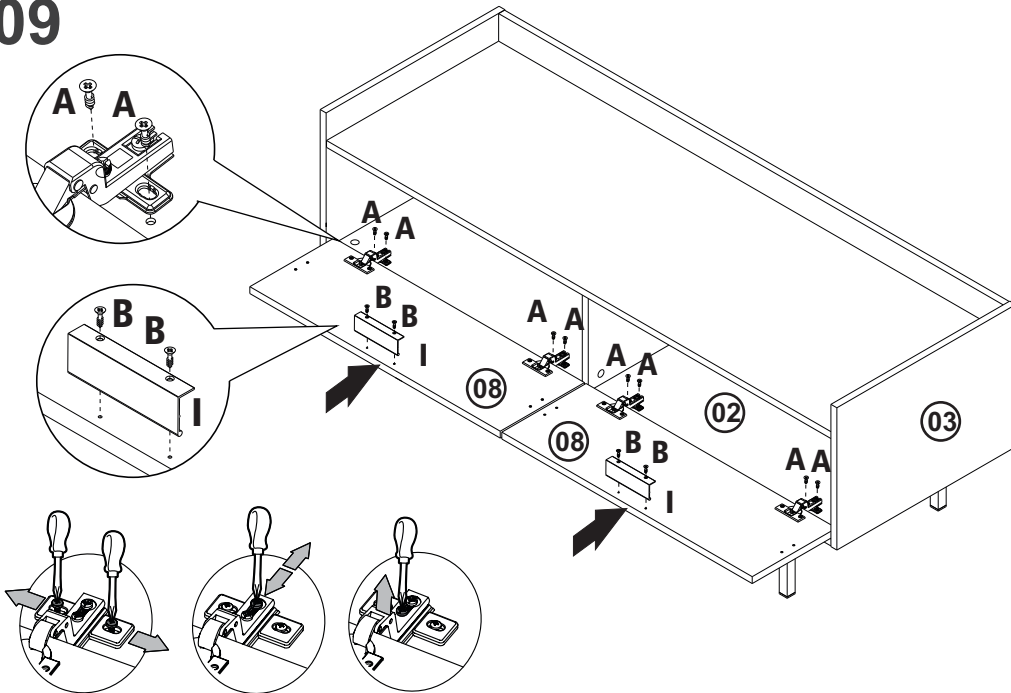
08



10



09



11

