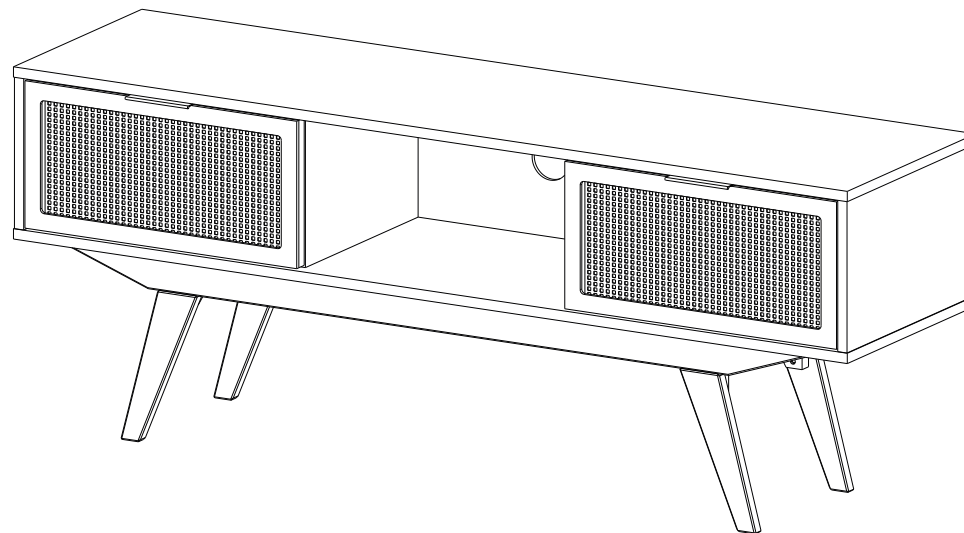


# Esquema de Montagem

## Rack 1350mm Alia Telinha



Peso Máximo Suportado

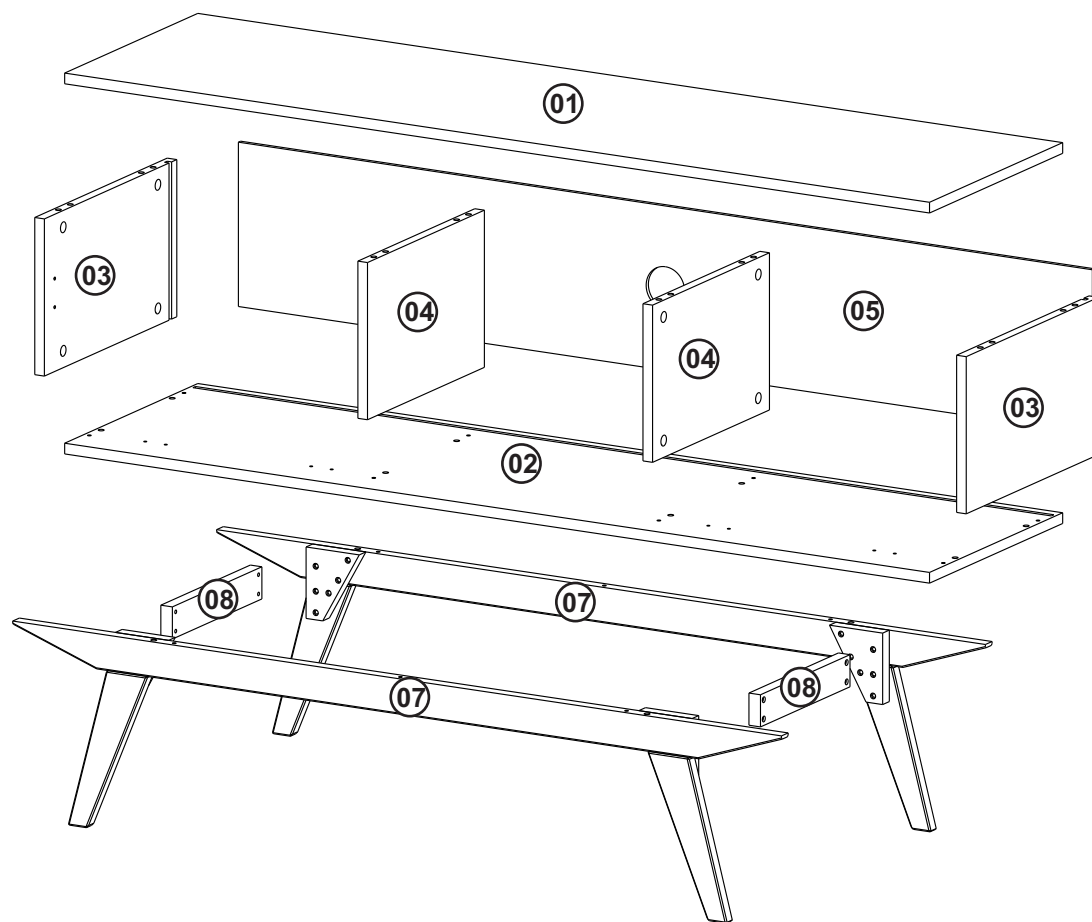
### Ferragens

|          |  |                 |    |
|----------|--|-----------------|----|
| <b>A</b> |  | Ø4,0 x 30       | 14 |
| <b>B</b> |  | Ø3,0 x 16       | 14 |
| <b>C</b> |  | Ø3,5 x 14       | 16 |
| <b>D</b> |  | Ø3,5 x 14       | 06 |
| <b>E</b> |  | Cavilha Ø8 x 30 | 20 |
| <b>F</b> |  | Haste Minifix   | 16 |

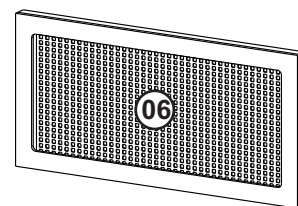
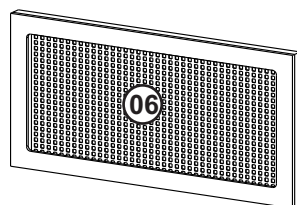
|          |  |                       |    |
|----------|--|-----------------------|----|
| <b>G</b> |  | Tambor Minifix        | 16 |
| <b>H</b> |  | Articulador           | 02 |
| <b>I</b> |  | Rv8                   | 10 |
| <b>J</b> |  | Puxador               | 02 |
| <b>K</b> |  | Dobradiça Super Curva | 04 |
| <b>L</b> |  | Feltro                | 04 |

## Componentes

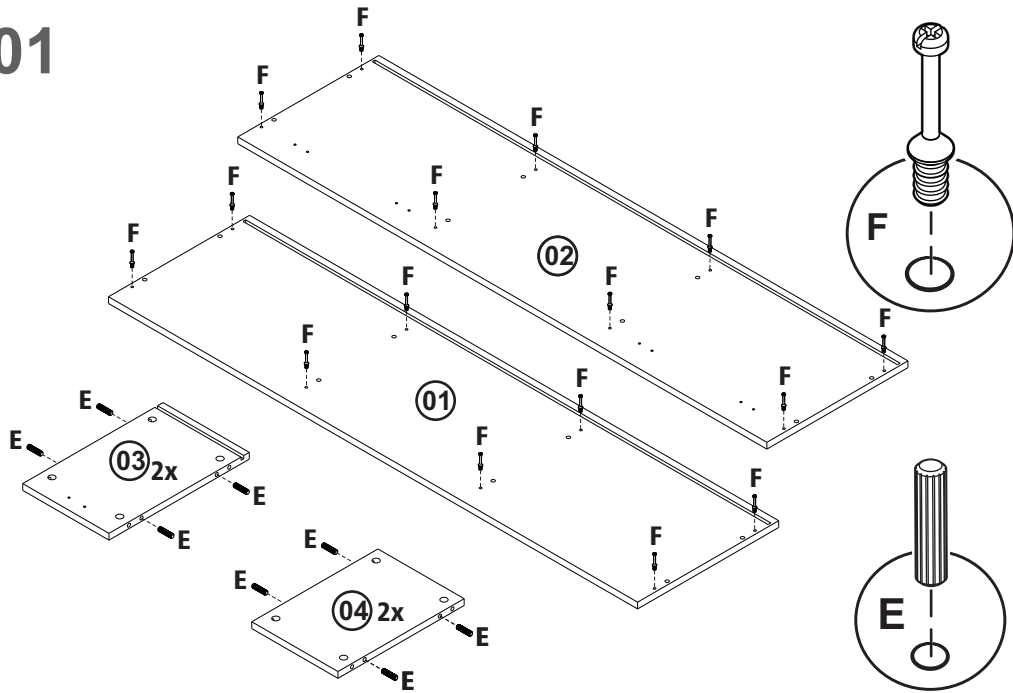
| N. | Componentes     | Quant. |
|----|-----------------|--------|
| 01 | Tampo           | 01     |
| 02 | Fundo           | 01     |
| 03 | Lateral Dir/Esq | 02     |
| 04 | Divisão         | 02     |
| 05 | Traseiro        | 01     |
| 06 | Porta           | 02     |
| 07 | Estrutura do Pé | 02     |
| 08 | Travessa do Pé  | 02     |



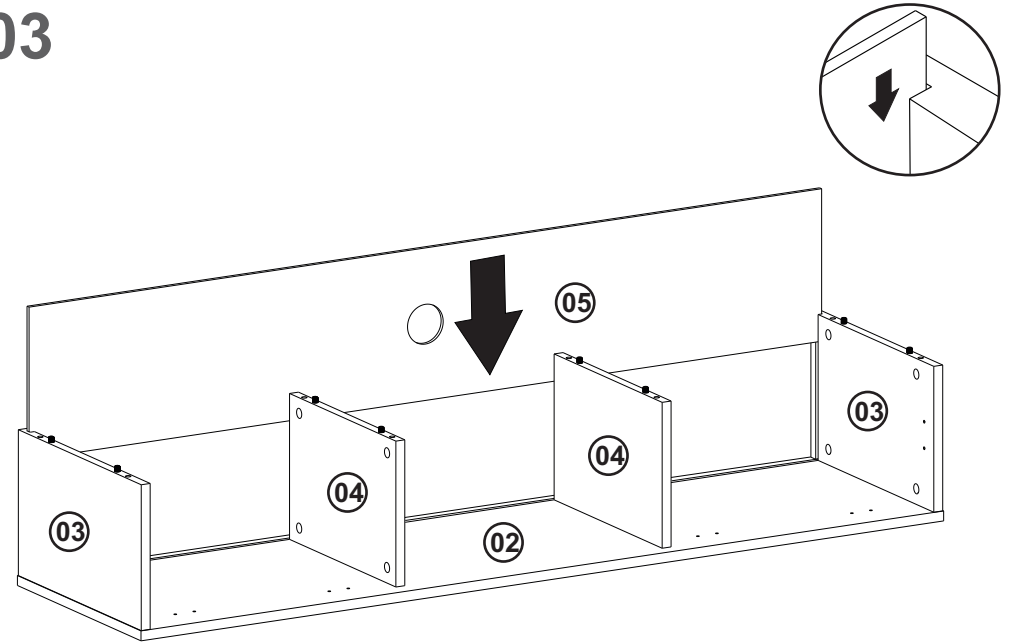
Forrar o chão com o papelão das embalagens para efetuar a montagem



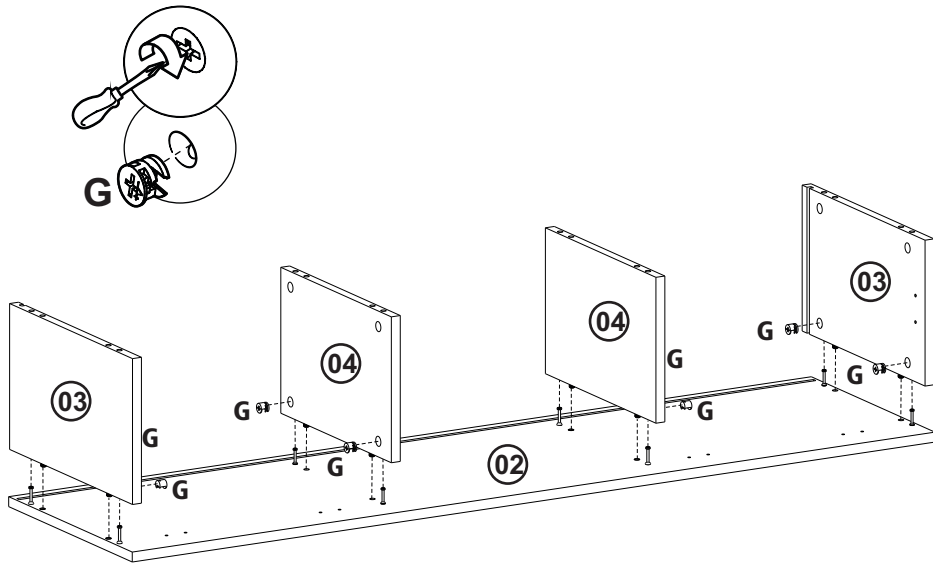
01



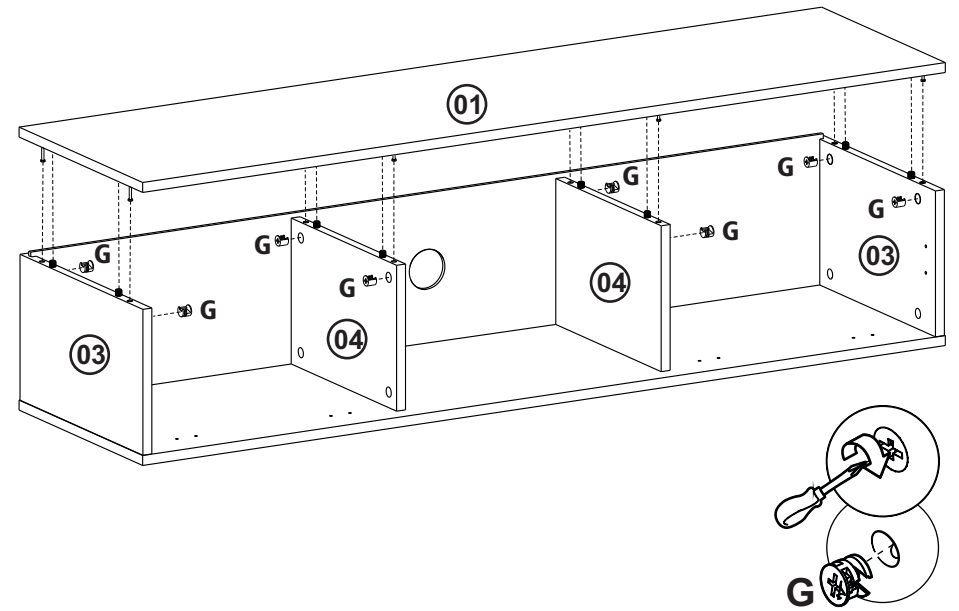
03



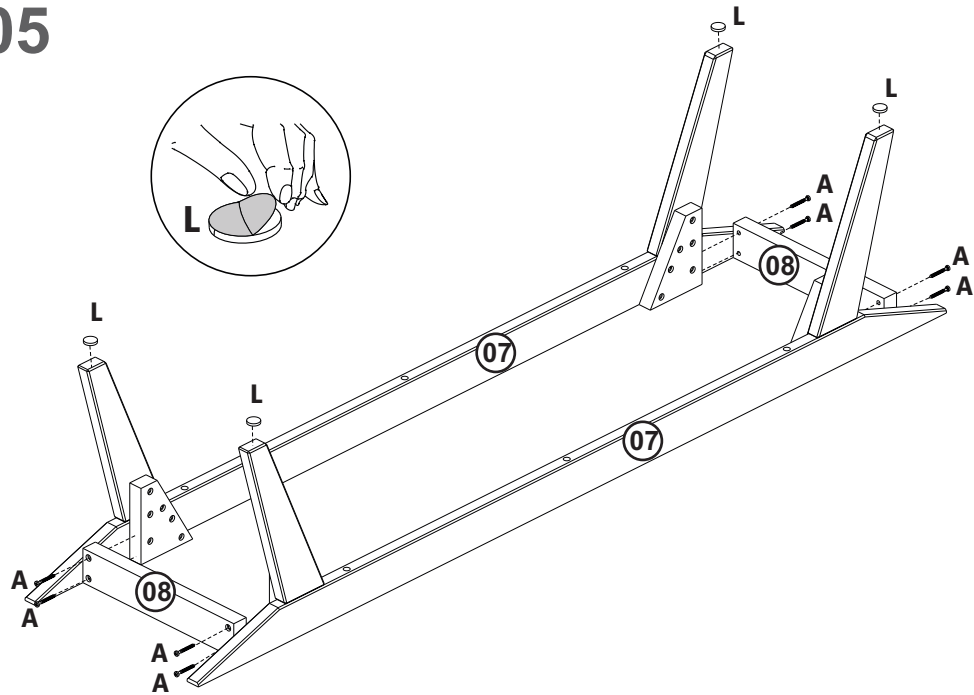
02



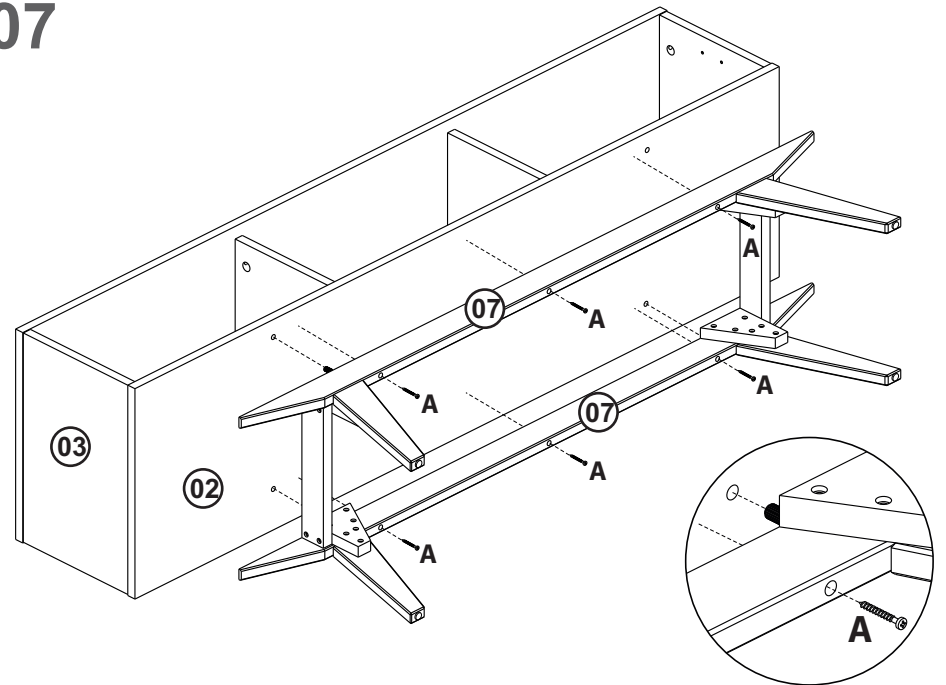
04



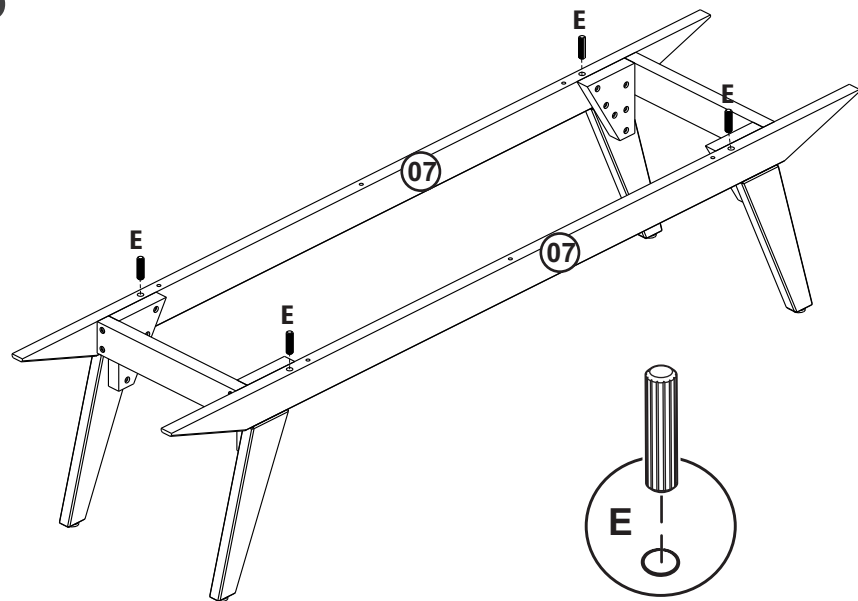
05



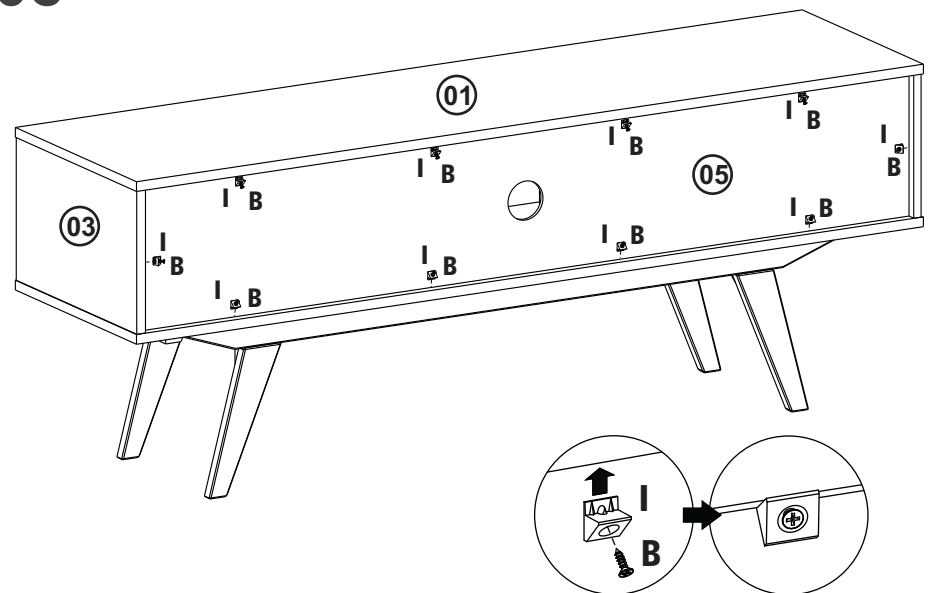
07



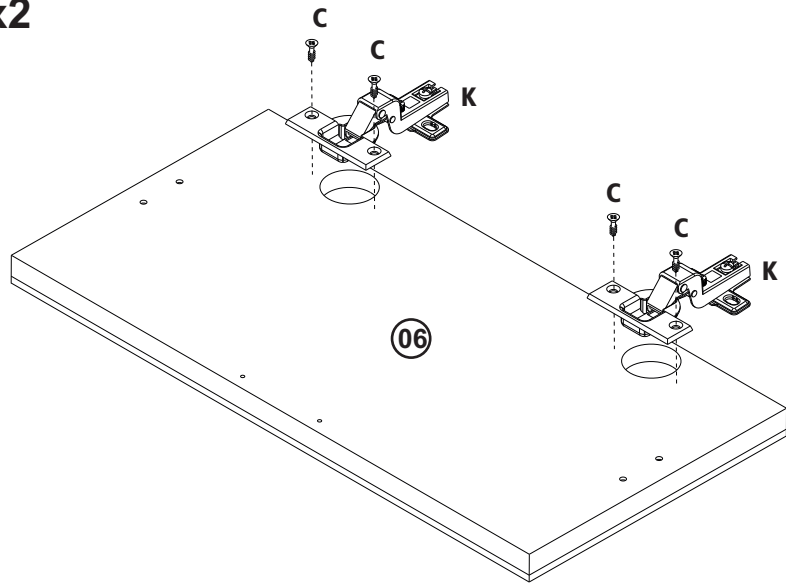
06



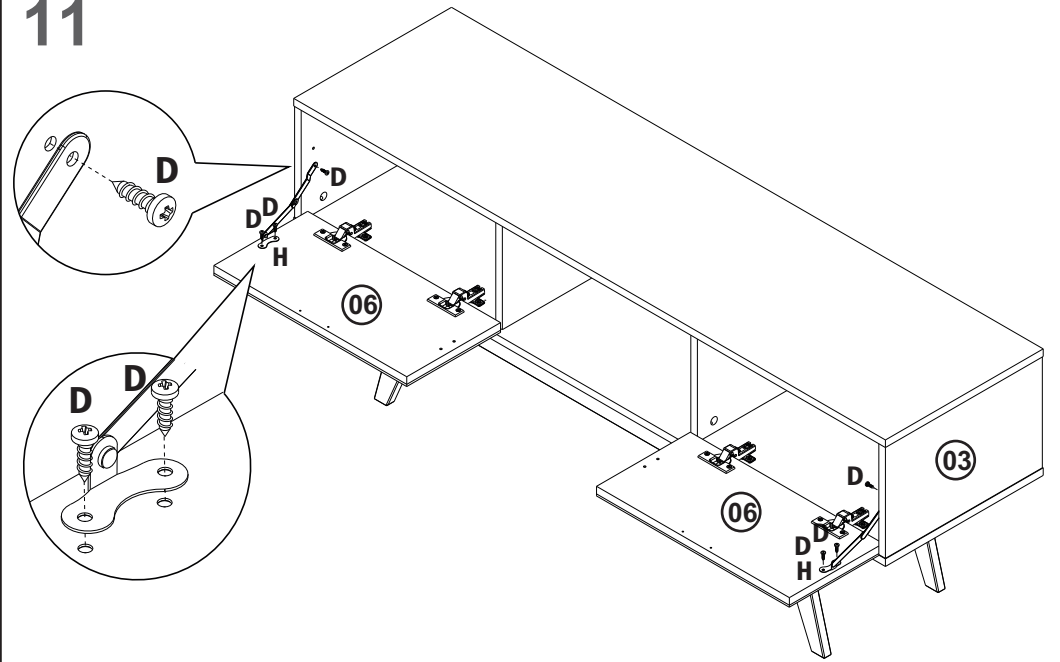
08



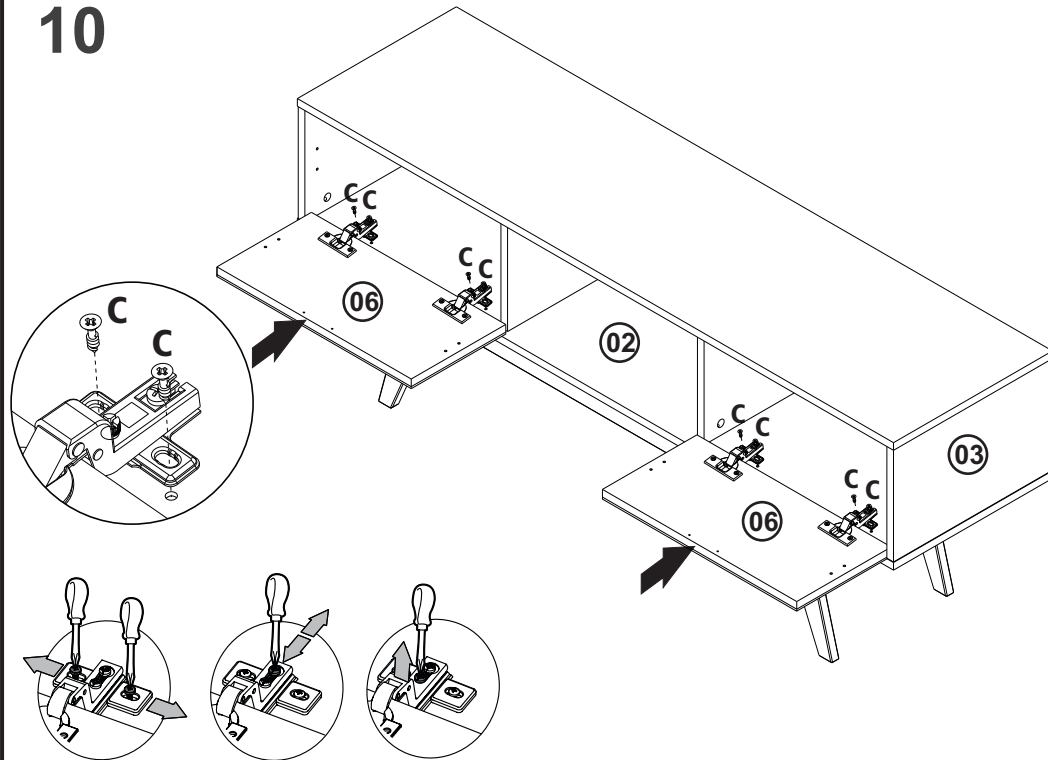
09 x2



11



10



12

