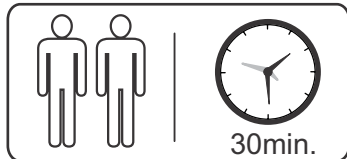
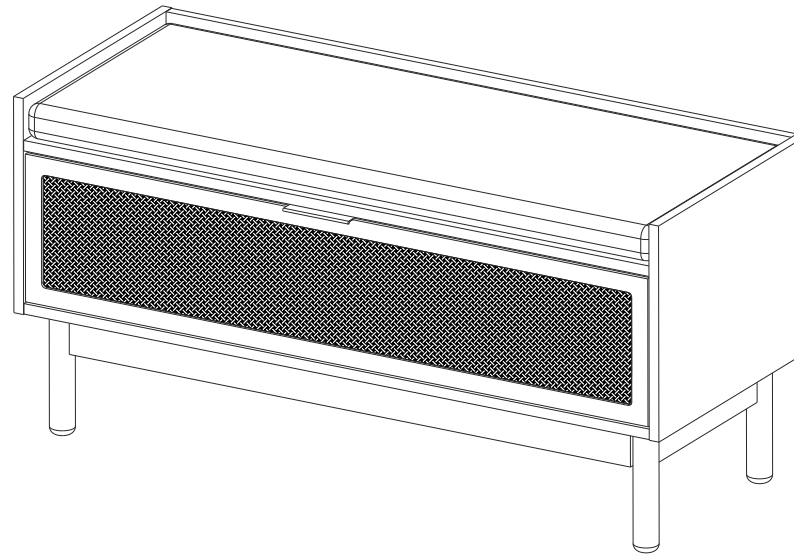


Esquema de Montagem

Banco Sapateira Kaki



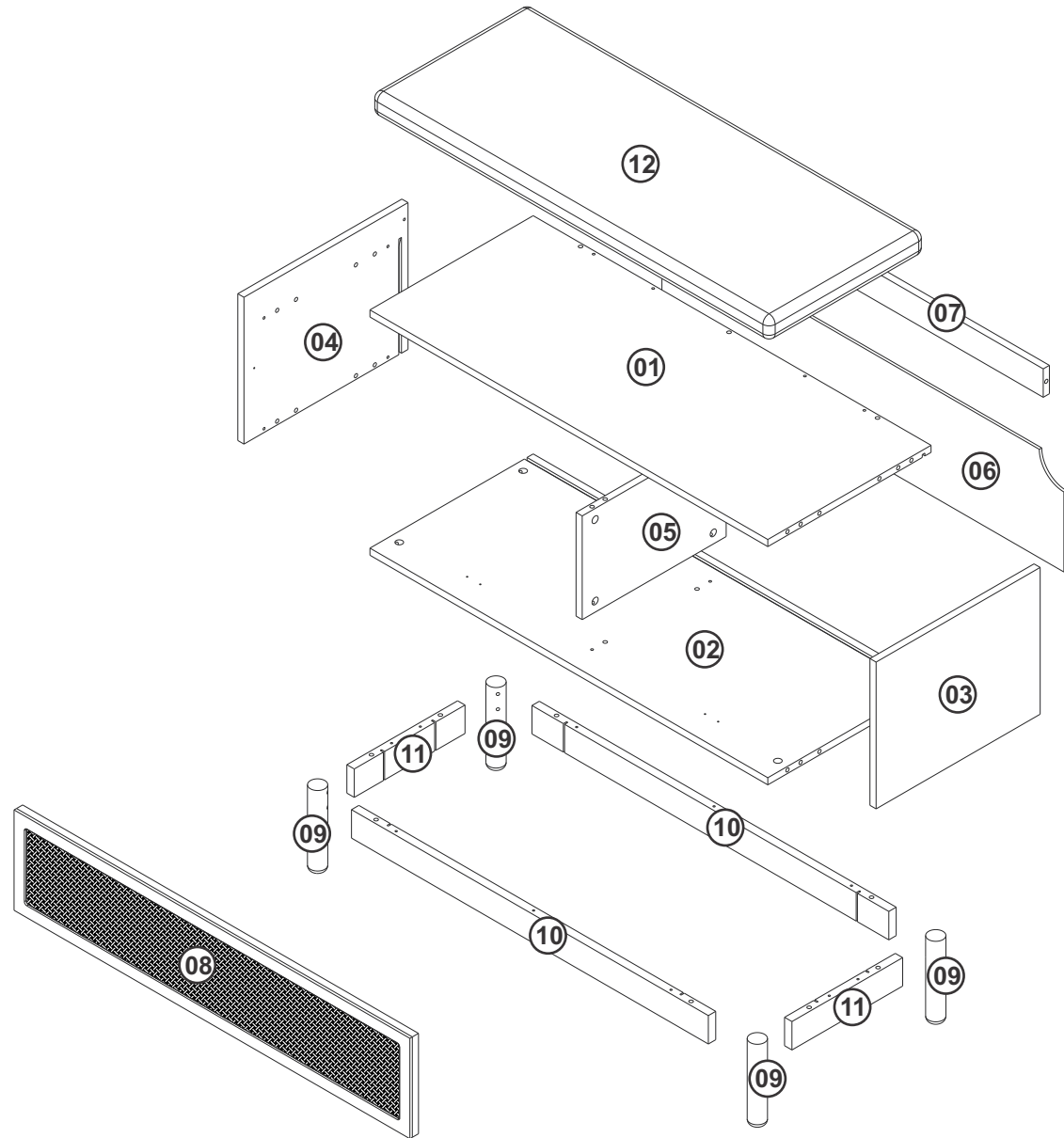
Peso Máximo Suportado

Ferragens

A		Ø7 x 50	08	H		Chave Allen	01
B		Ø4,0 x 40	10	I		Rv8	12
C		Ø3,0 x 16	30	J		Puxador 150x35	01
D		Ø3,5 x 14	22	K		Cantoneira	04
E		Cavilha Ø8 x 30	31	L		Articulador	02
F		Haste Minifix	18	M		Dobradiça	02
G		Tambor Minifix	18				

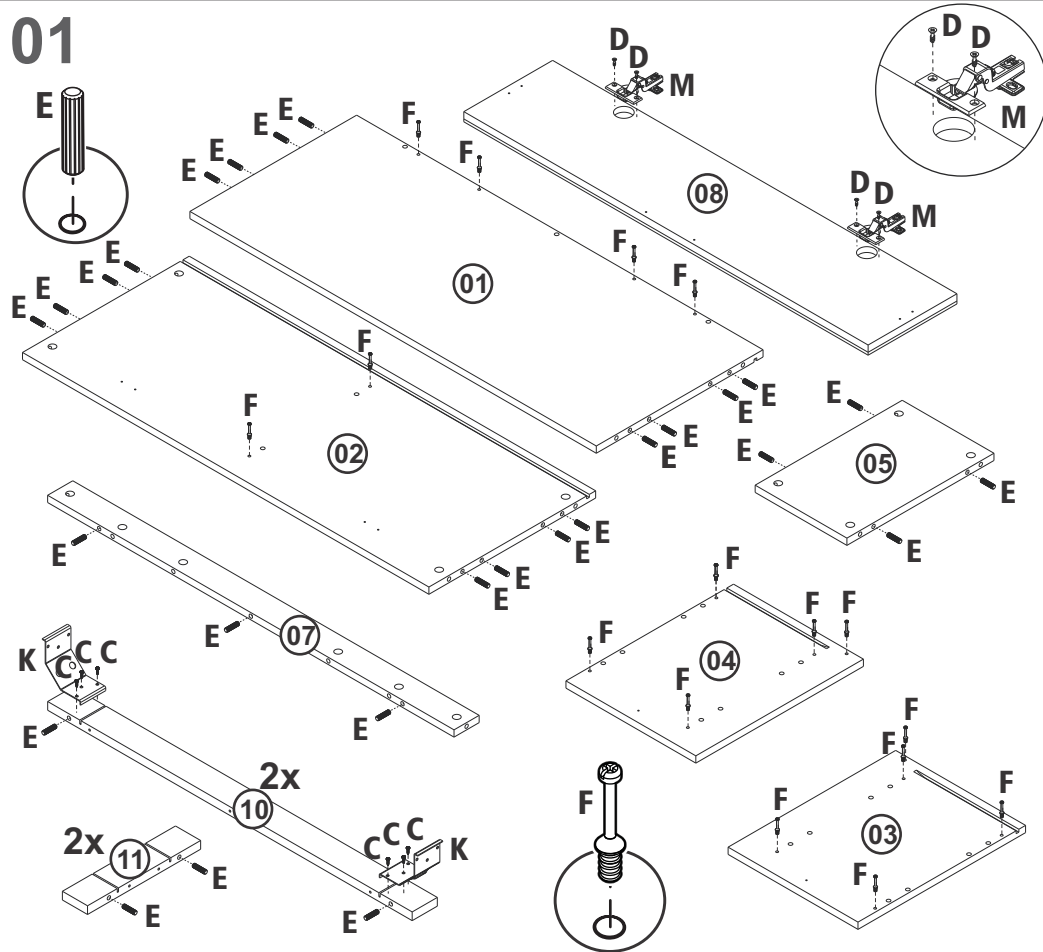
Componentes

N.	Componentes	Quant.
01	Tampo	01
02	Fundo	01
03	Lateral Direita	01
04	Lateral Esquerda	01
05	Divisão	01
06	Traseira	01
07	Travessa Superior	01
08	Porta	01
09	Pé	04
10	Travessa Maior	02
11	Travessa Menor	02
12	Almofada	01

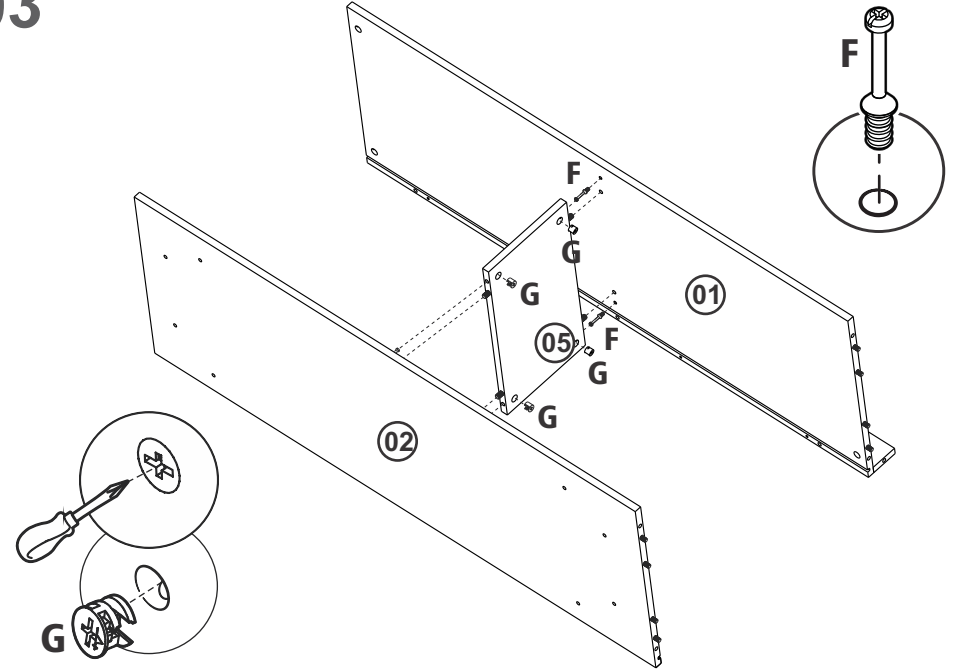


Forrar o chão com o papelão das embalagens para efetuar a montagem

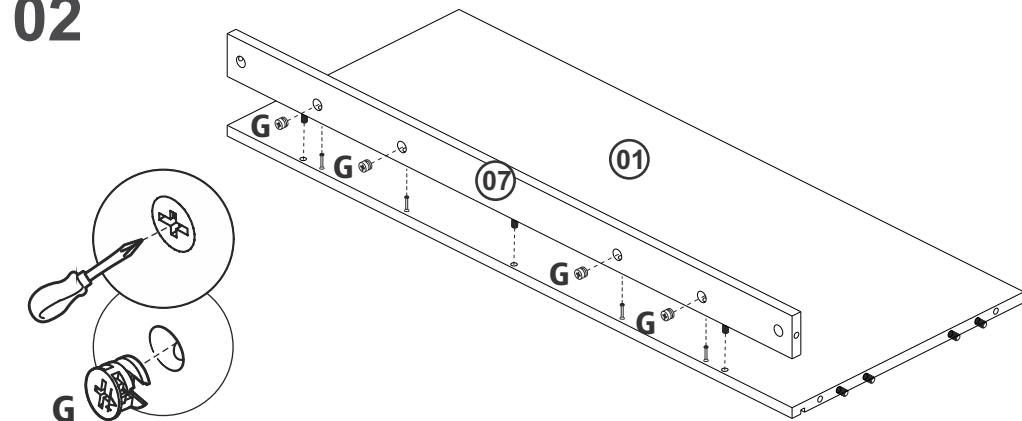
01



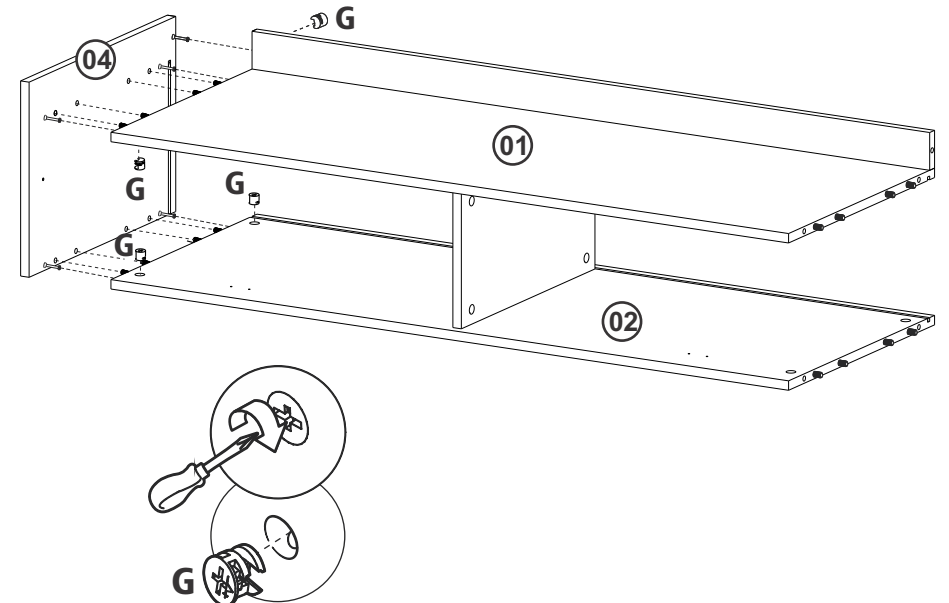
03



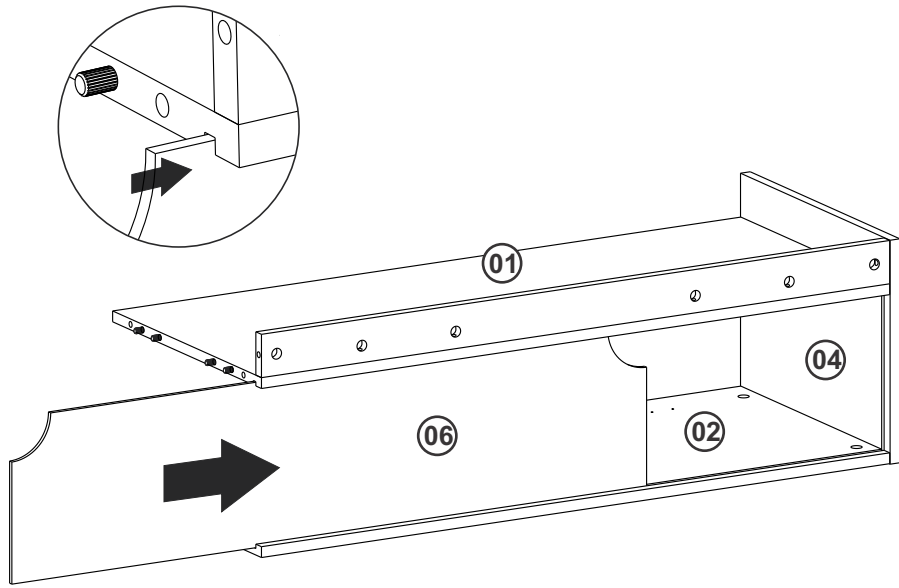
02



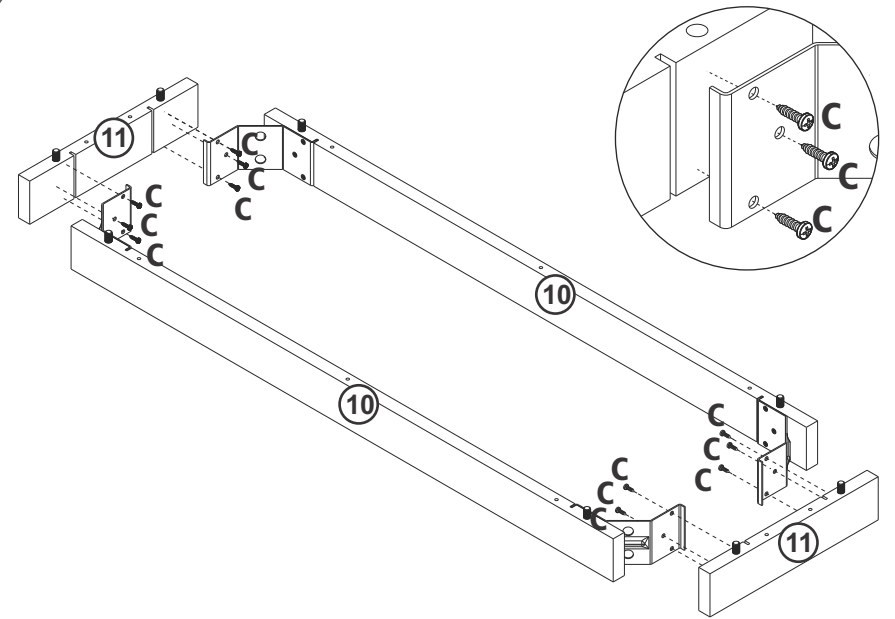
04



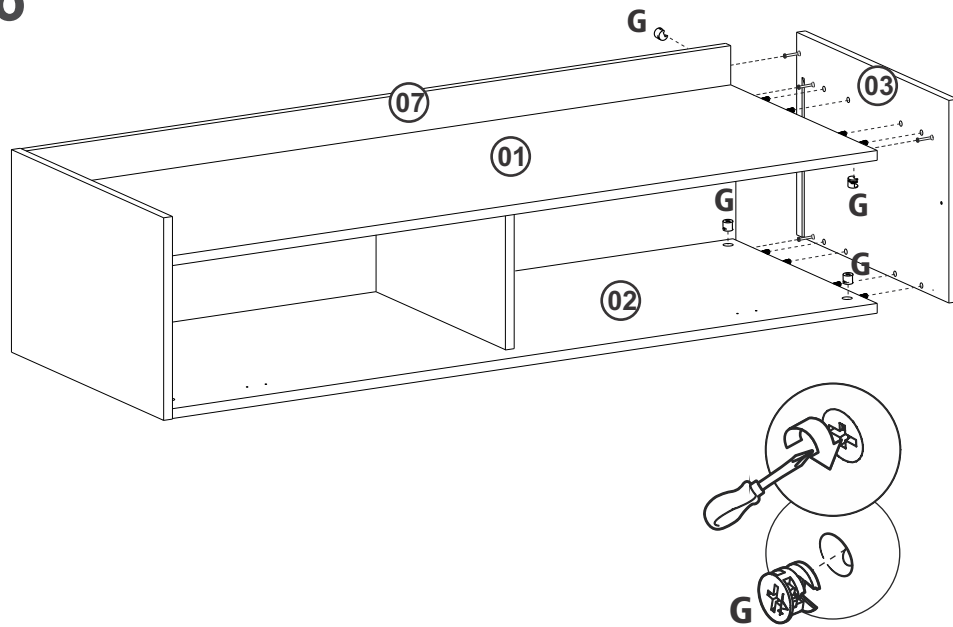
05



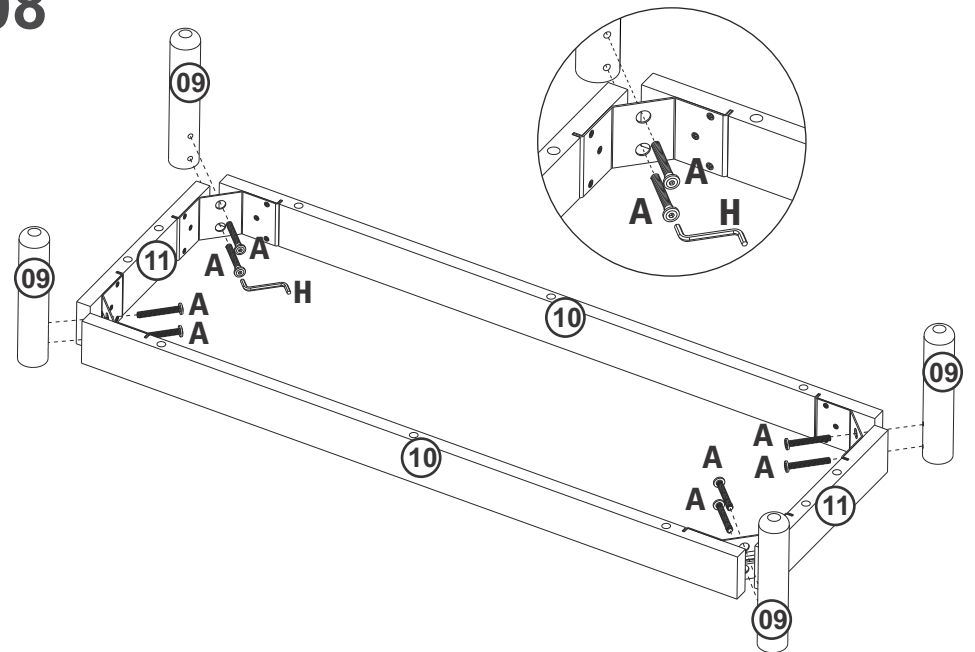
07



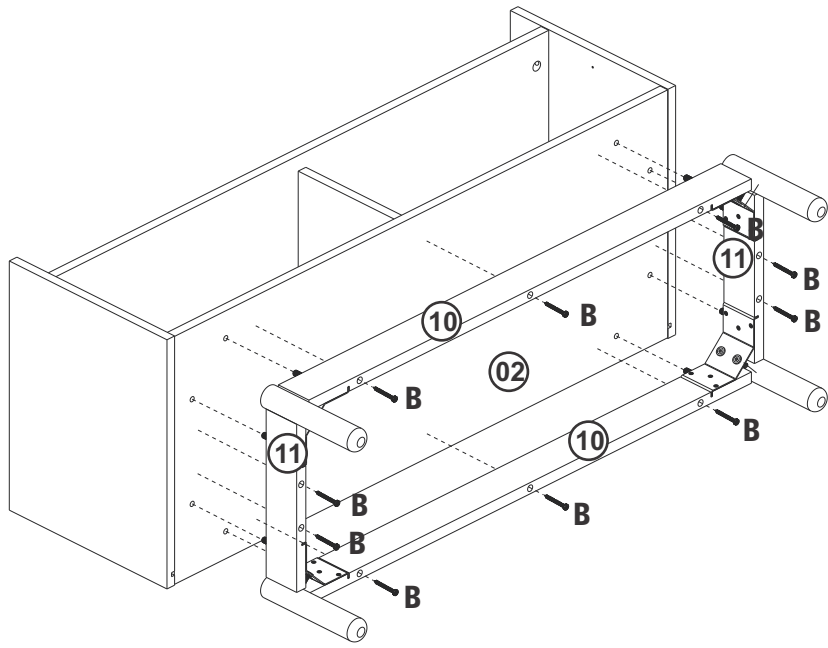
06



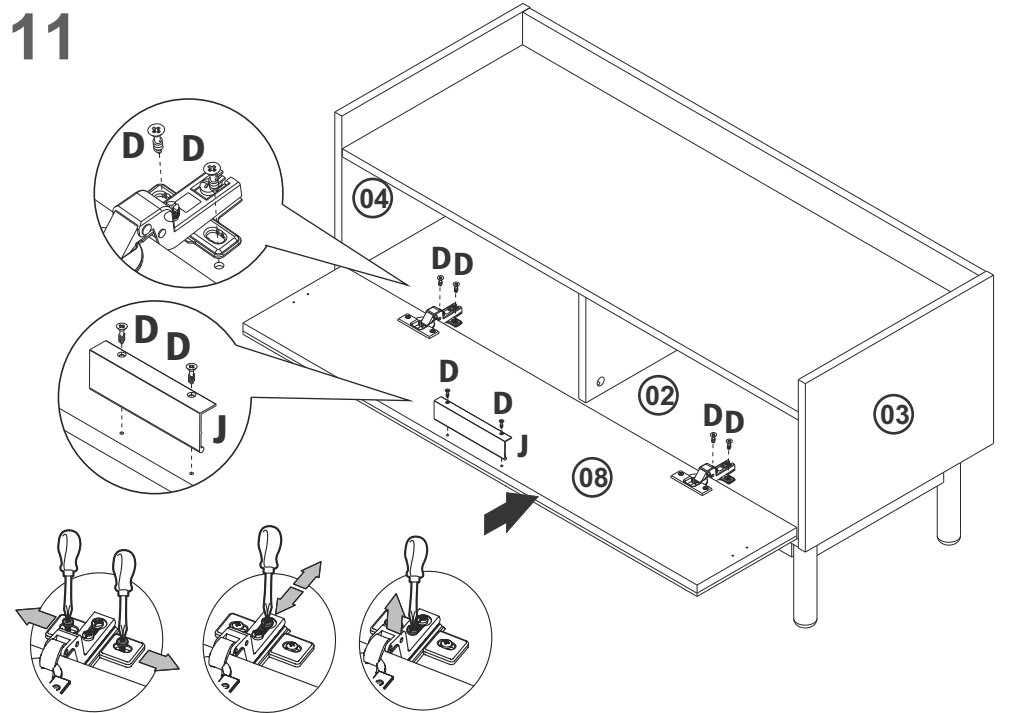
08



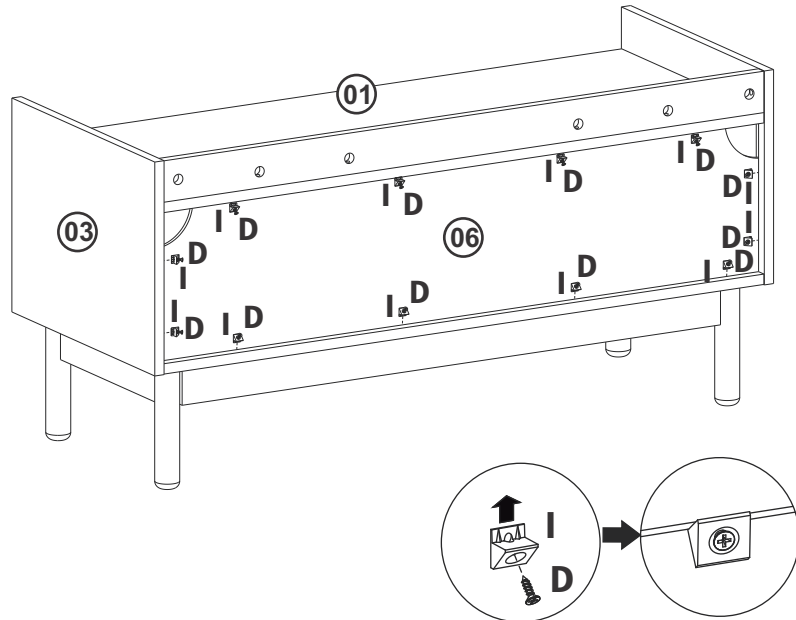
09



11



10



12

