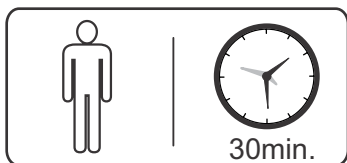
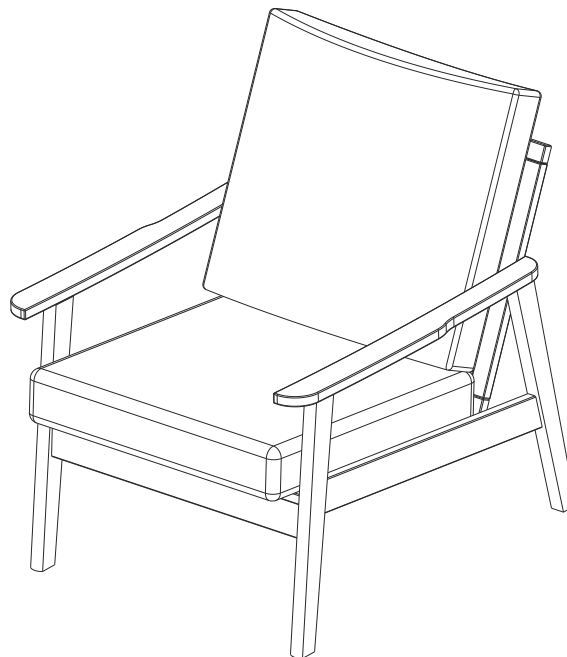


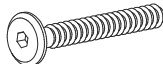


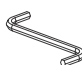
Esquema de Montagem

Poltrona Callie



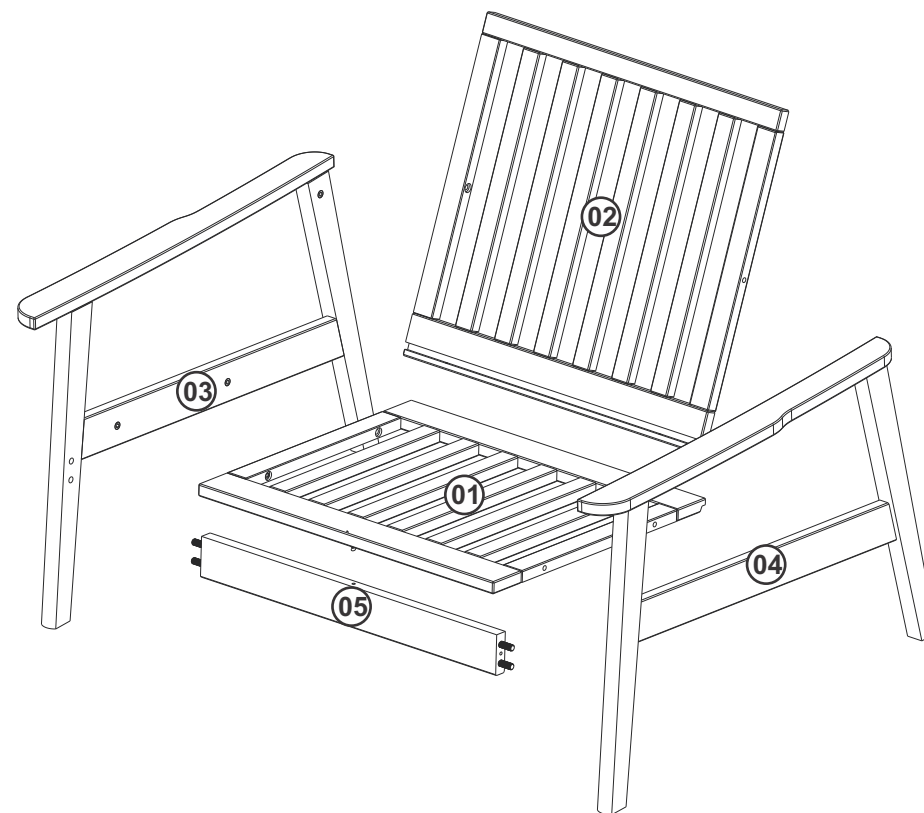
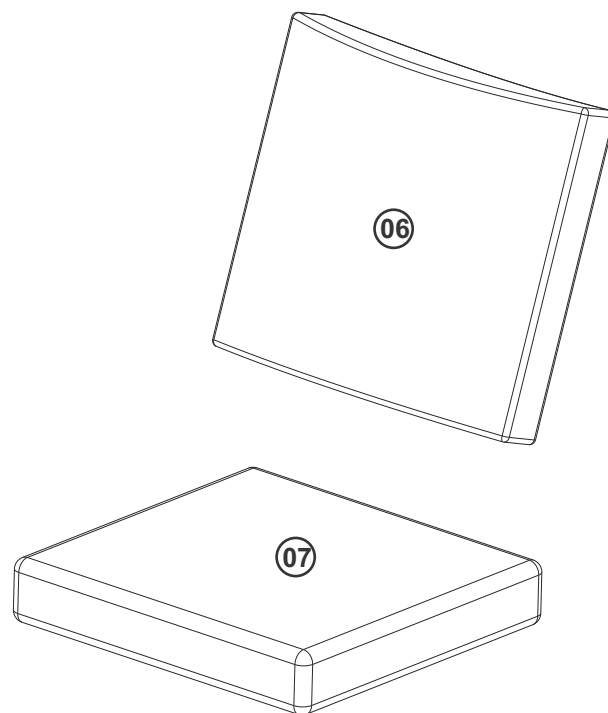
Peso Máximo Suportado

Ferragens

A		7 x 50	06
B		Ø3,5 x 40	03
C		Ø3,5 x 30	03
D		Chave Allen	01

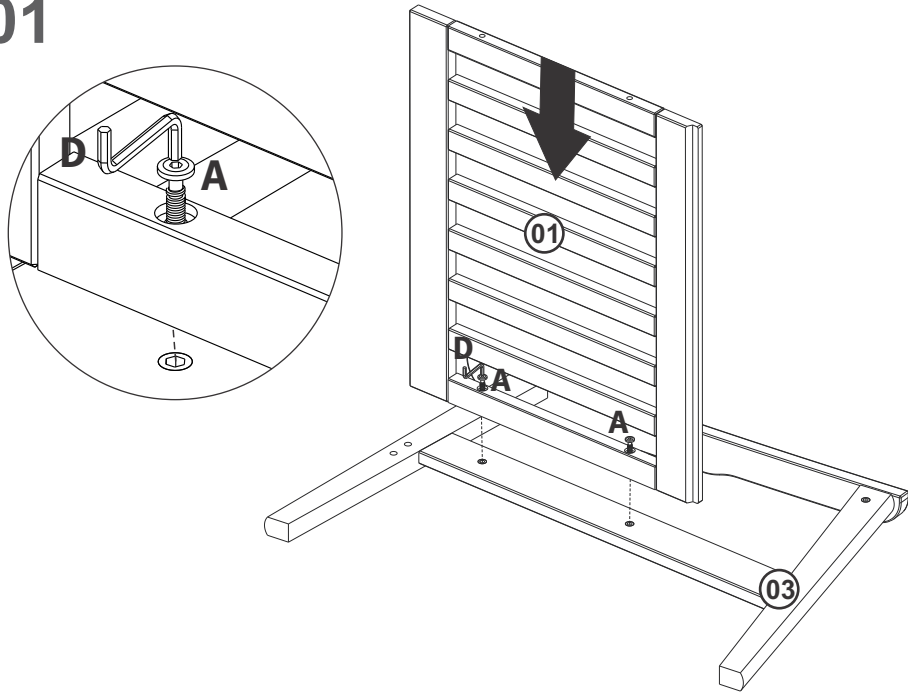
Componentes

N.	Componentes	Quant.
01	Assento	01
02	Encosto Montado	01
03	Lateral Esquerda	01
04	Lateral Direita	01
05	Travessa	01
06	Almofada Encosto	01
07	Almofada Assento	01

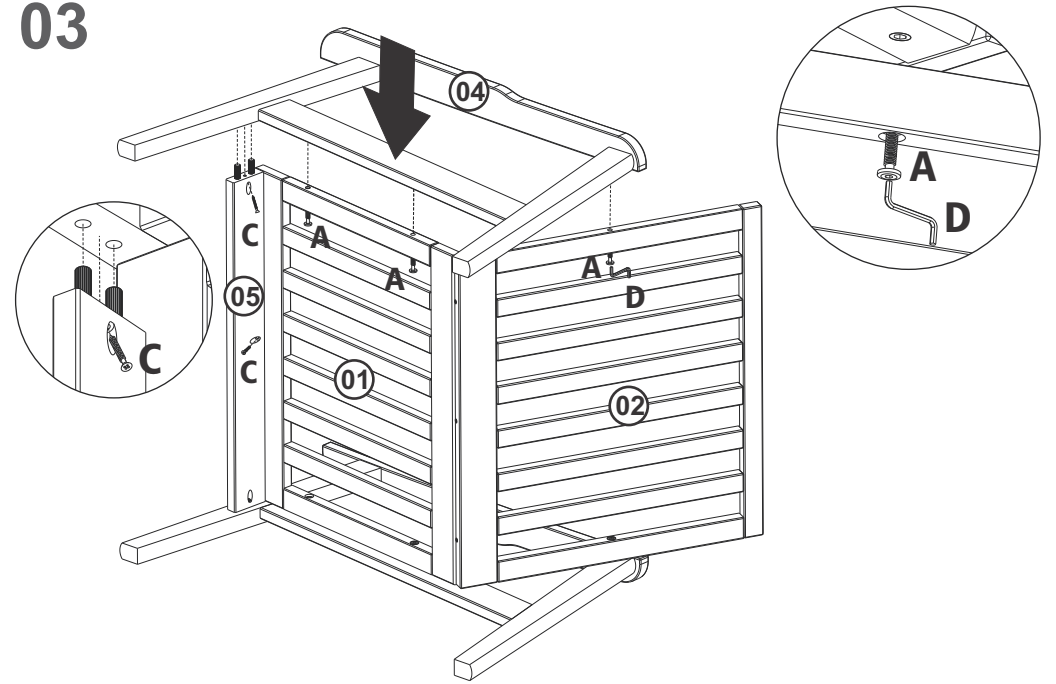


Forrar o chão com o papelão das embalagens para efetuar a montagem

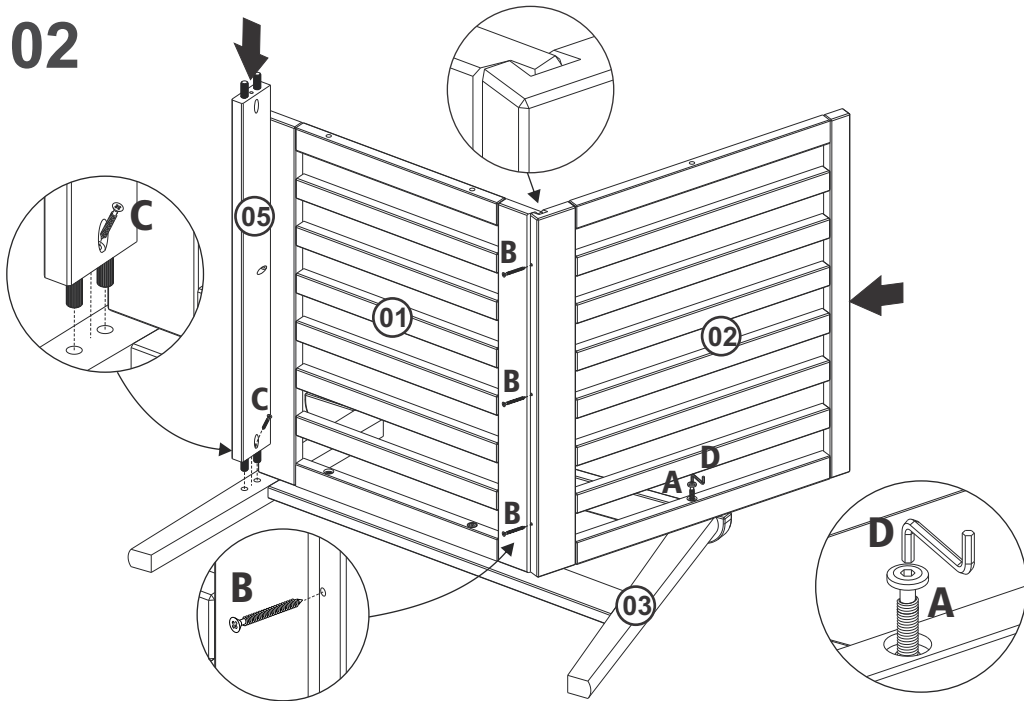
01



03



02



04

