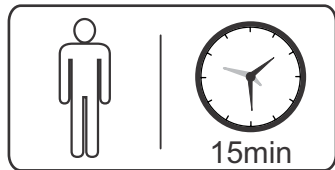
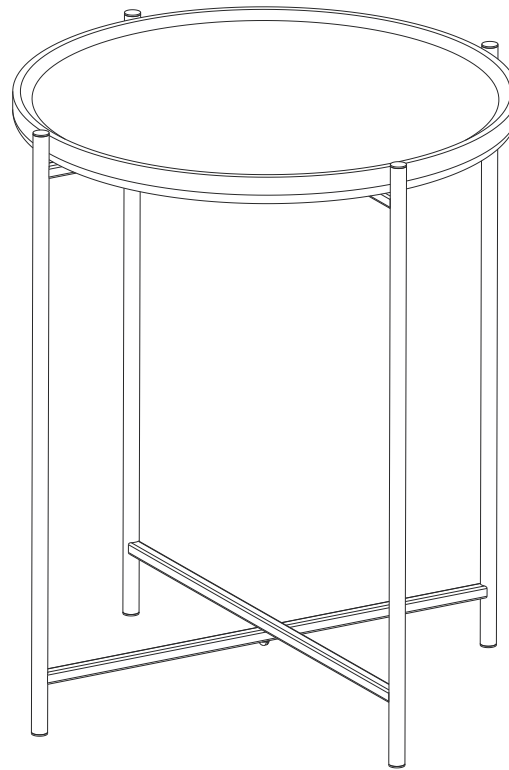


# Esquema de Montagem

## Mesa 397mm Linha Gold



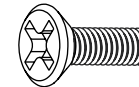
### Ferragens

**A**



Ø4 x 20 **06**

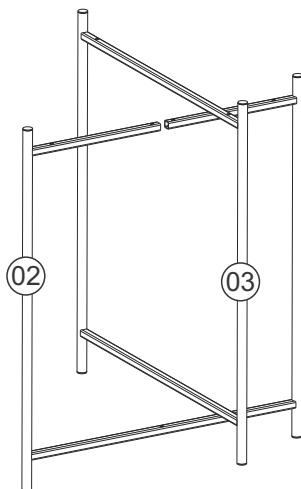
**B**



M4x20

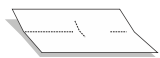
**01**

Nº.	Componentes	Quant.
01	Tampo	01
02	Lateral A Base	01
03	Lateral B Base	01

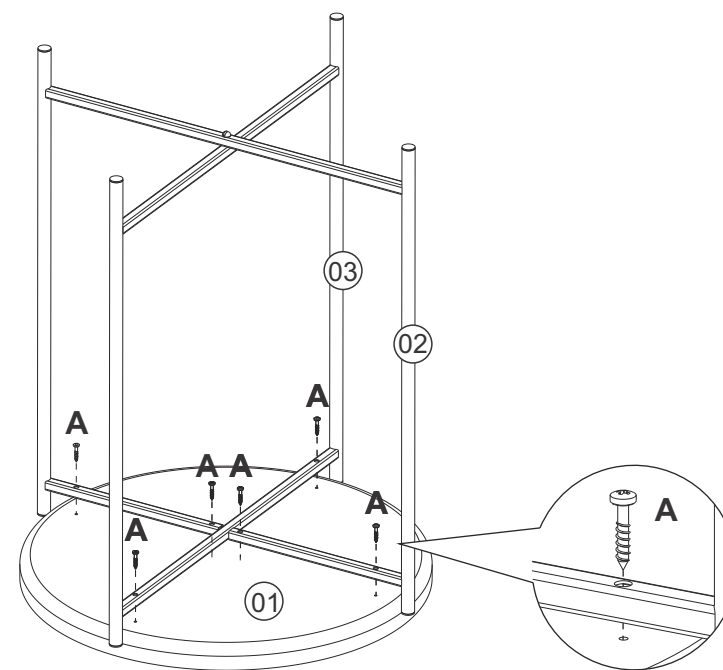


**⚠ Atenção!**

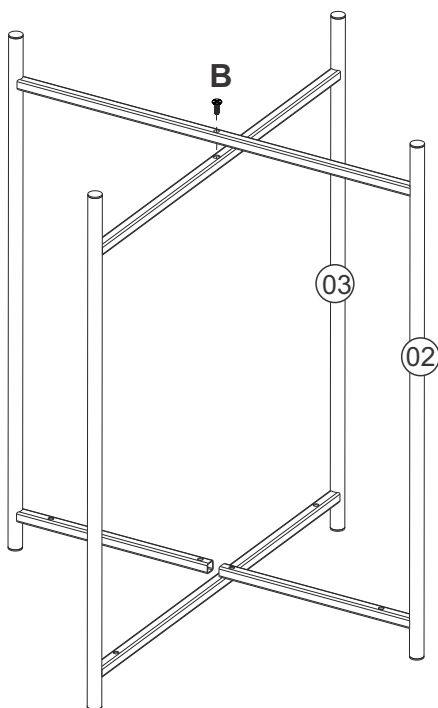
Forrar o chão com o papelão das embalagens para efetuar a montagem.



**02**



**01**



**03**

