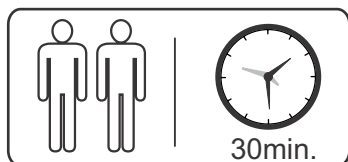
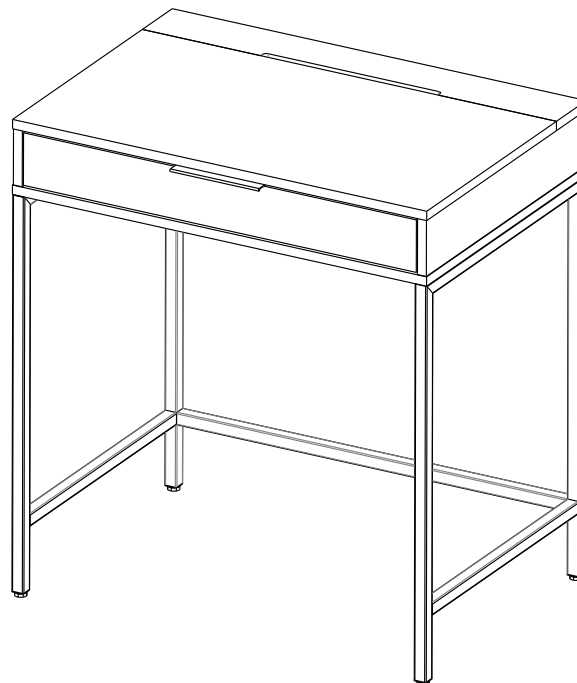







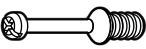
# Esquema de Montagem






## Escrivaninha Square 1G



Peso Máximo Suportado

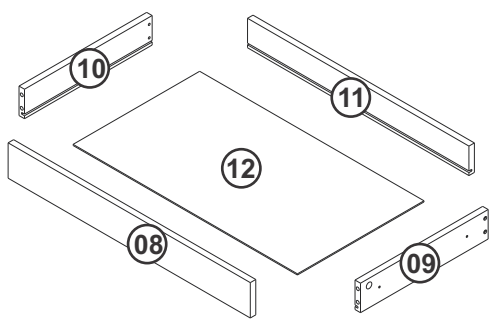
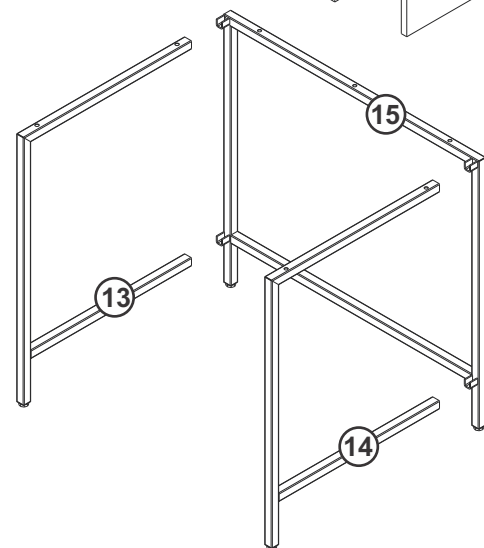
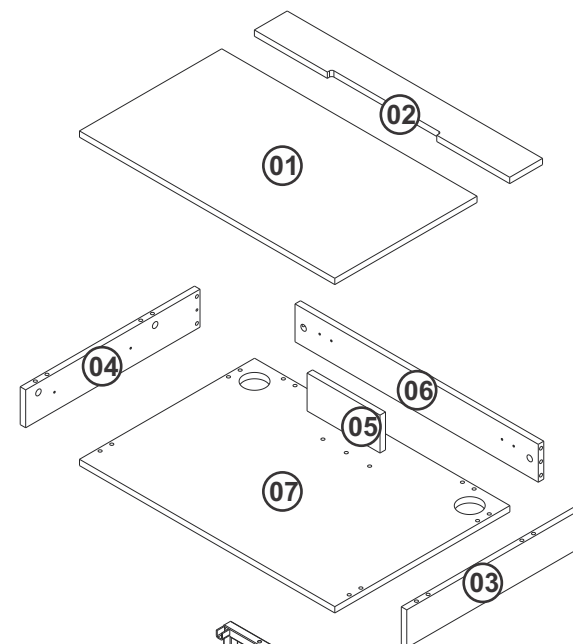
### Ferragens

<b>A</b>		Ø7 x 40	<b>08</b>
<b>B</b>		Ø4,0 x 40	<b>04</b>
<b>C</b>		M5 x 8	<b>04</b>
<b>D</b>		Ø3,5 x 14	<b>18</b>
<b>E</b>		Cavilha Ø8 x 30	<b>18</b>
<b>F</b>		Haste Minifix	<b>08</b>

<b>G</b>		Tambor Minifix	<b>08</b>
<b>H</b>		Chave L	<b>01</b>
<b>I</b>		Dobradiça reta c/ amortecedor	<b>02</b>
<b>J</b>		Puxador 150mm	<b>01</b>
<b>K</b>		Corrediça 350mm	<b>02</b>

# Componentes

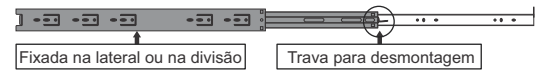
N.	Componentes	Quant.
01	Tampo	01
02	Porta Fios	01
03	Lateral Direita	01
04	Lateral Esquerda	01
05	Travessa	01
06	Traseira	01
07	Fundo	01
08	Frente de Gaveta	01
09	Lateral Direita de Gaveta	01
10	Lateral Esquerda de Gaveta	01
11	Traseiro de Gaveta	01
12	Fundo de Gaveta	01
13	Quadro Lateral Esquerdo	01
14	Quadro Lateral Direito	01
15	Quadro Traseiro	01



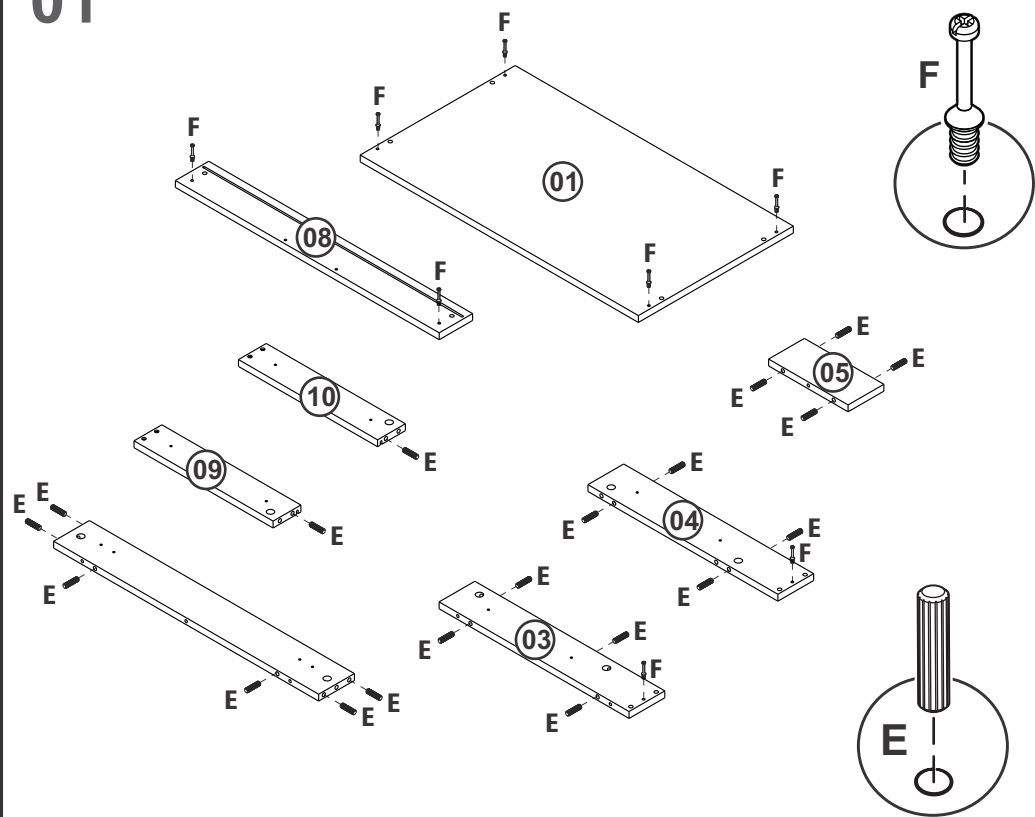
**Forrar o chão com o papelão das embalagens para efetuar a montagem**

## Corrediças

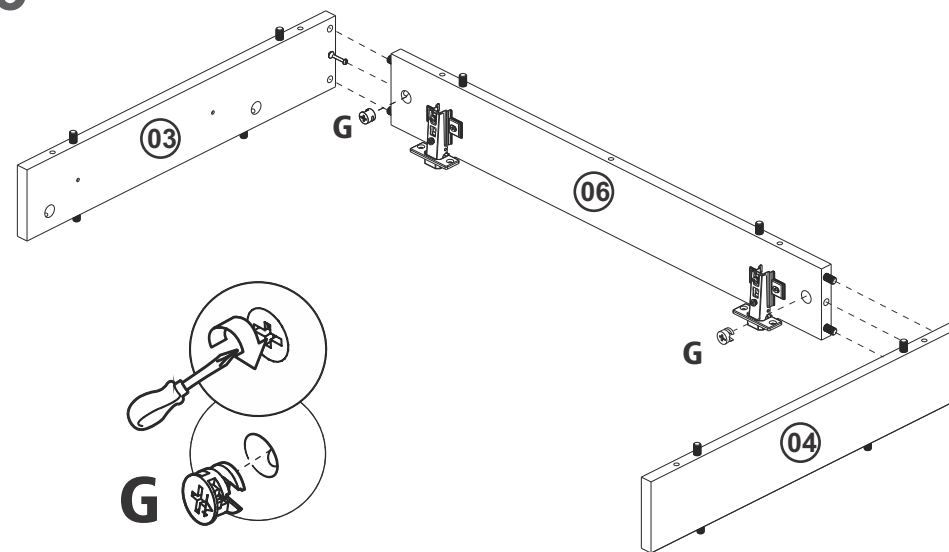
Destrave a corrediça e retire a parte que será fixada na lateral ou na divisão (com cor mais escura). A parte mais clara será colocada na gaveta e ilustrada na montagem das gavetas.



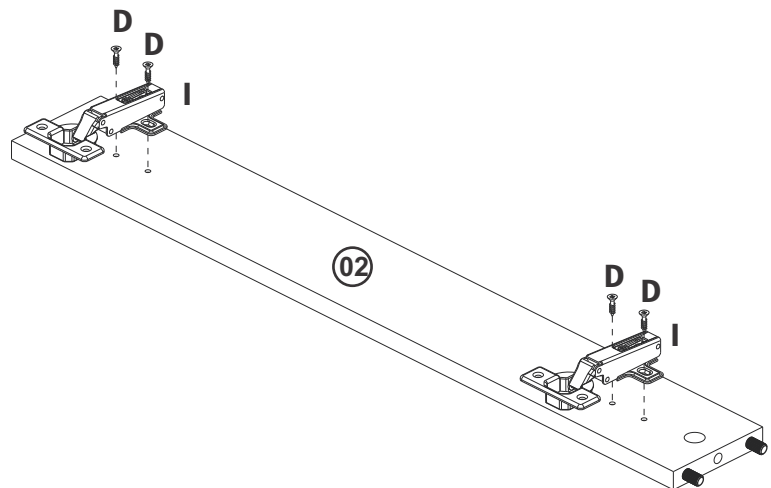
01



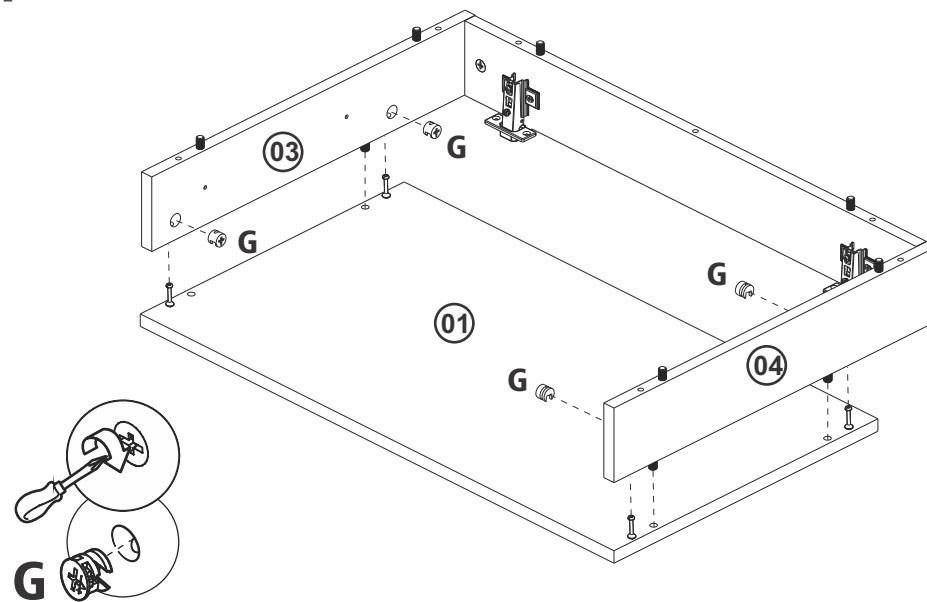
03



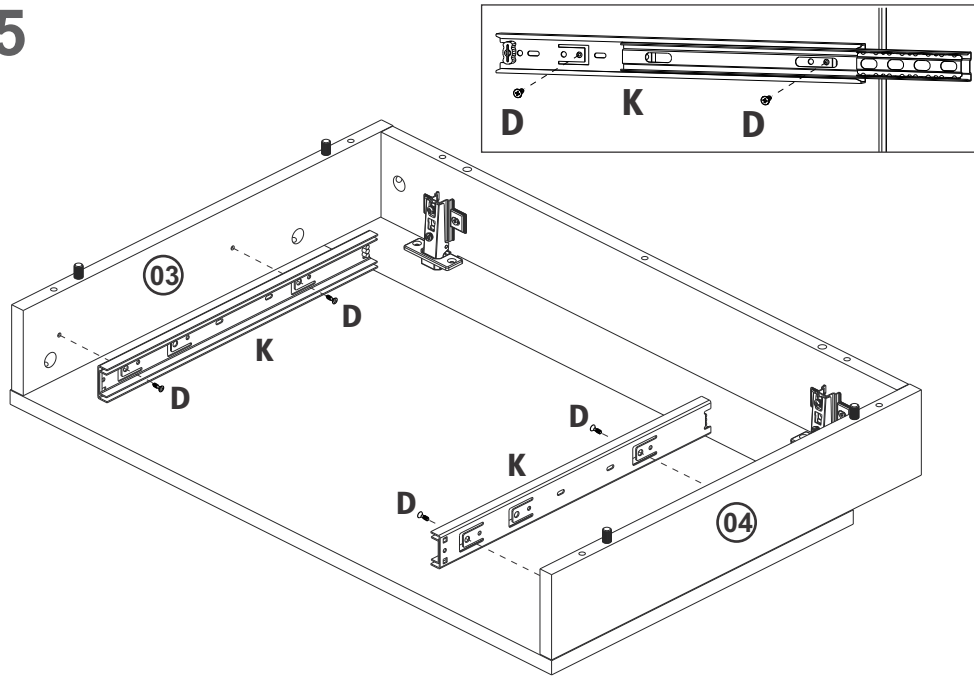
02



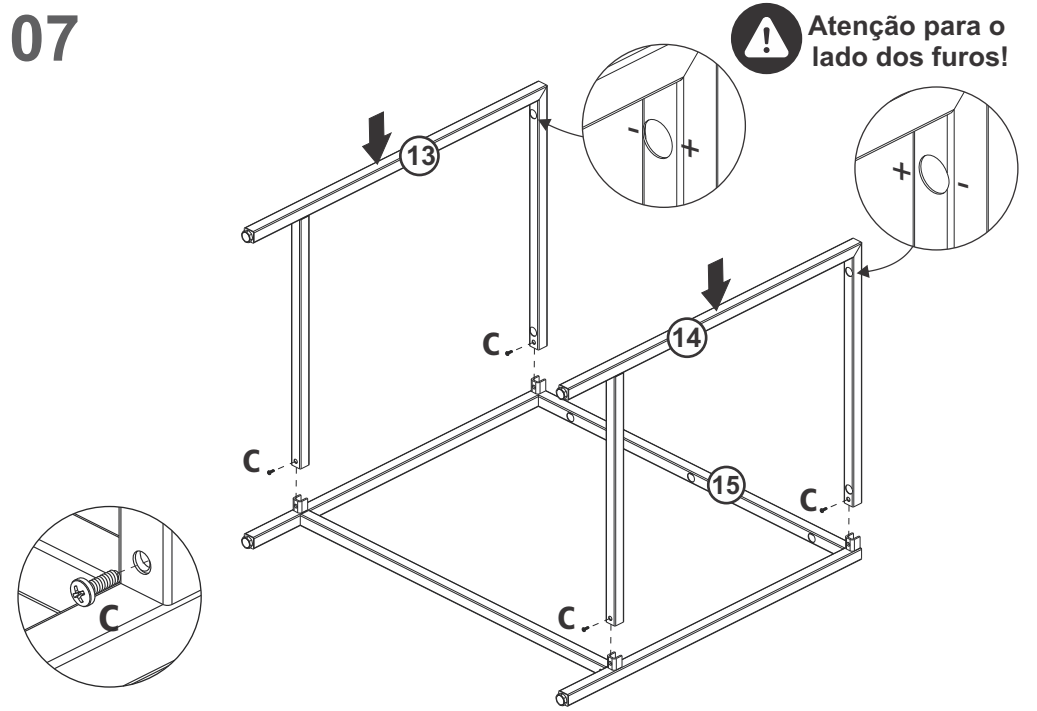
04



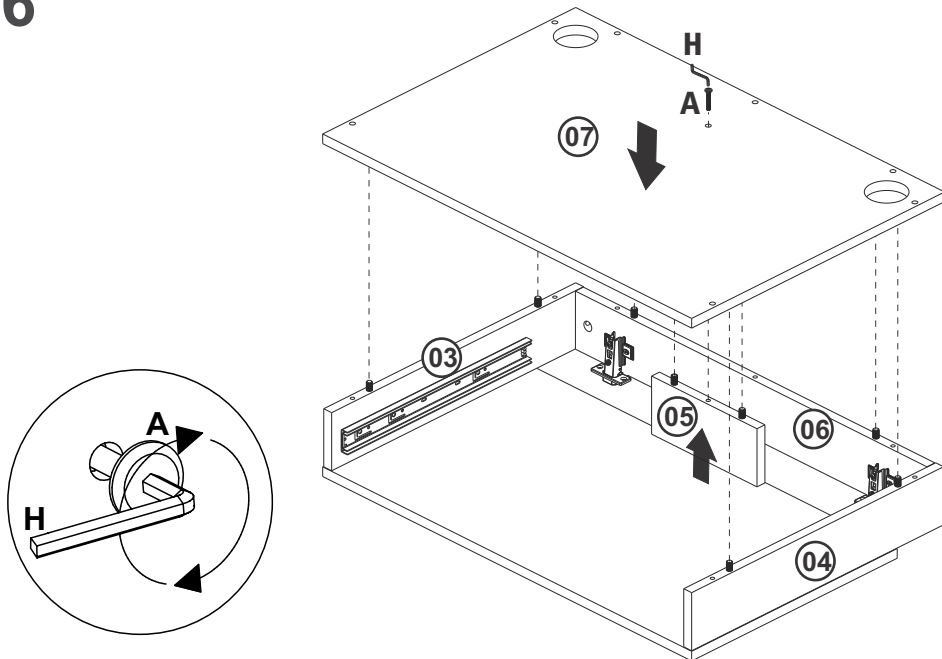
05



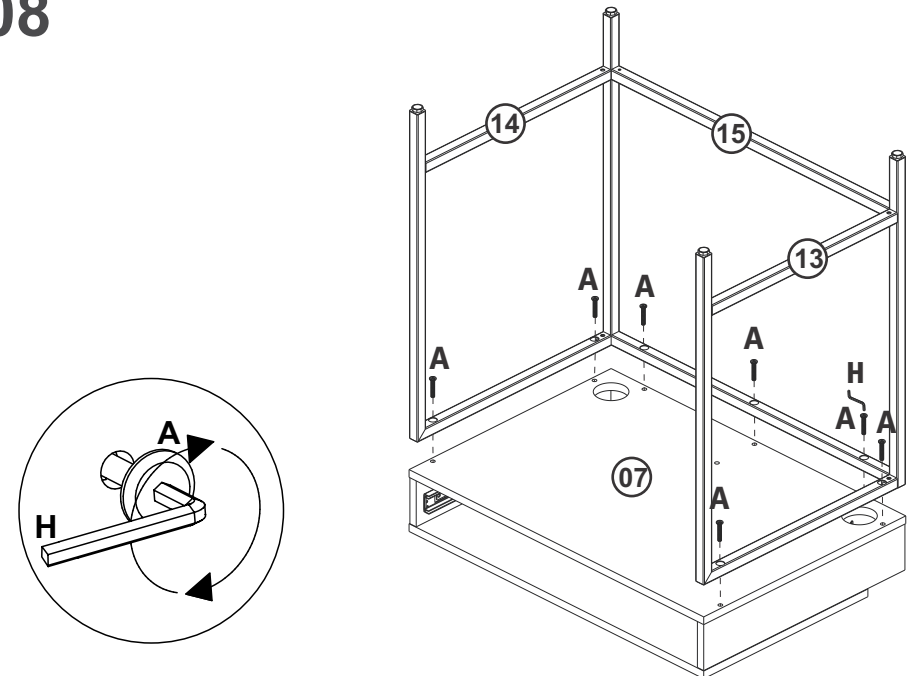
07



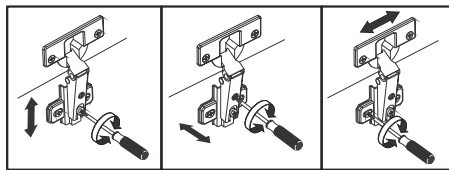
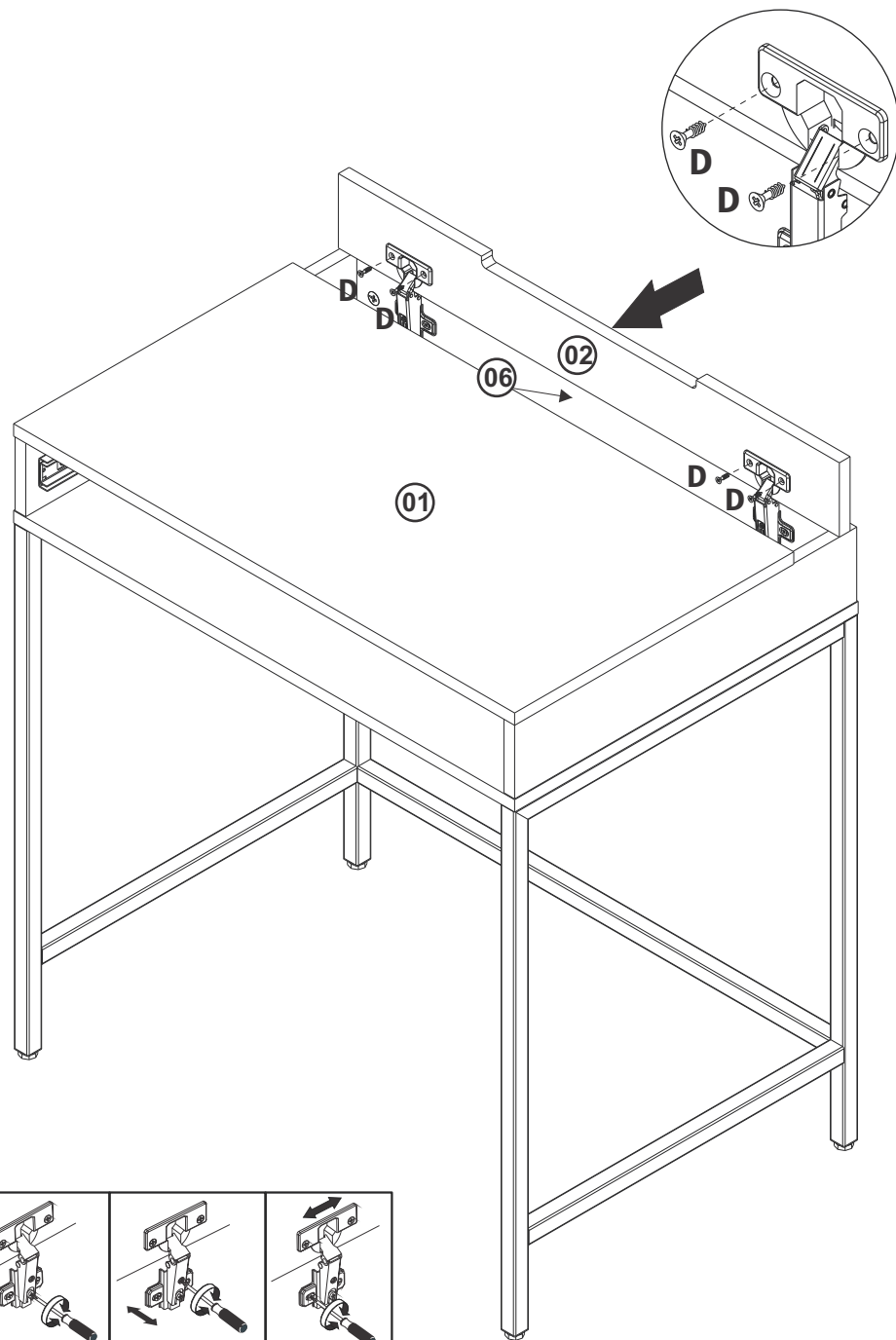
06



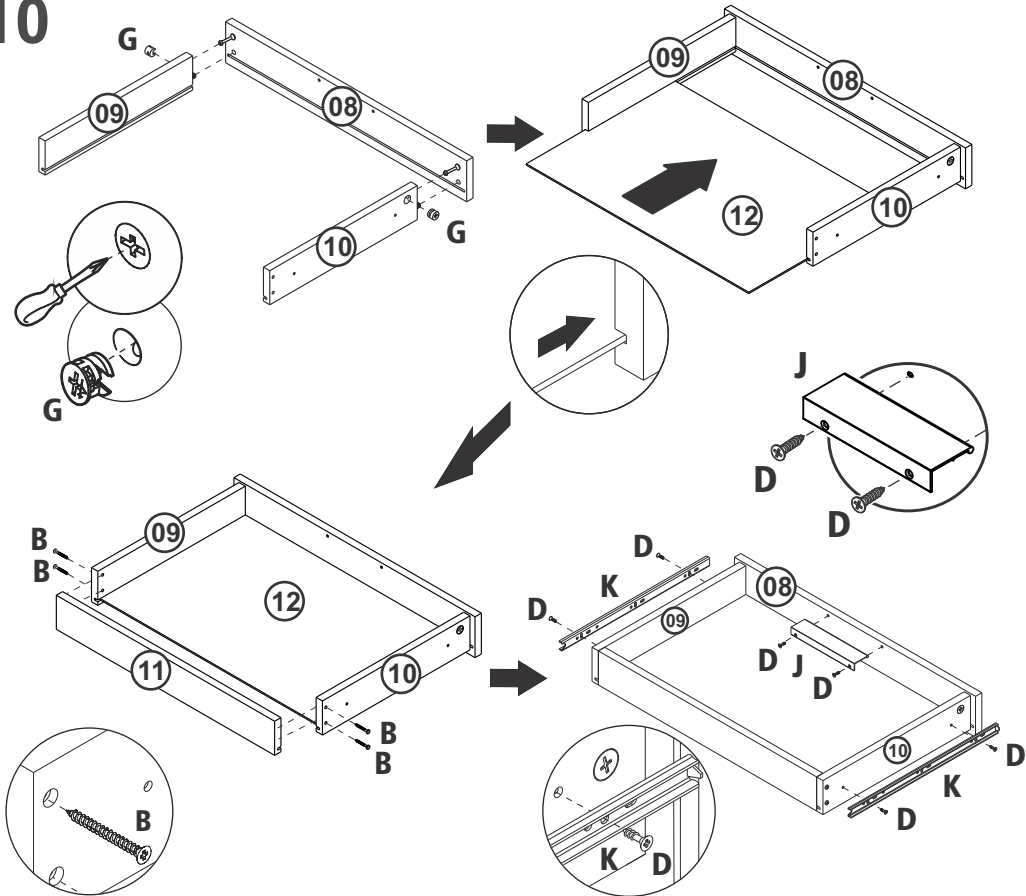
08



09



10



11

