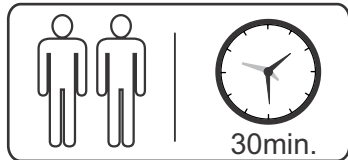
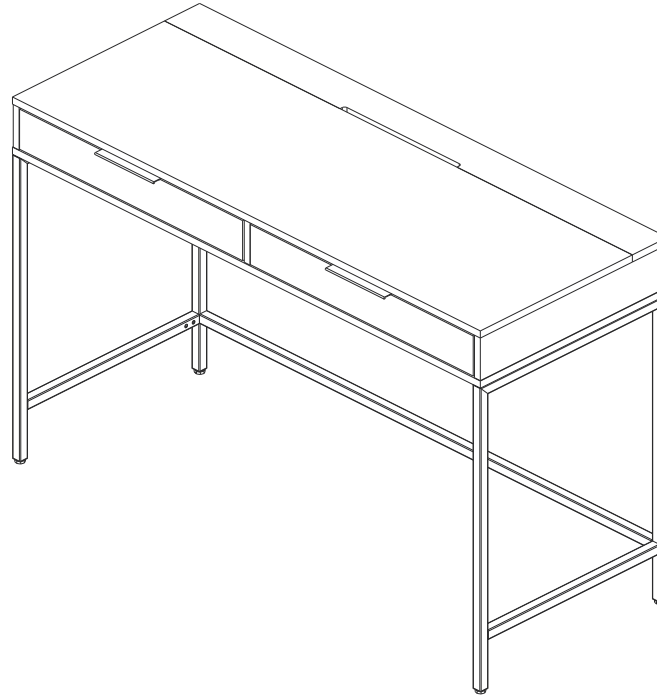


# Esquema de Montagem Escrivaninha Square 2G



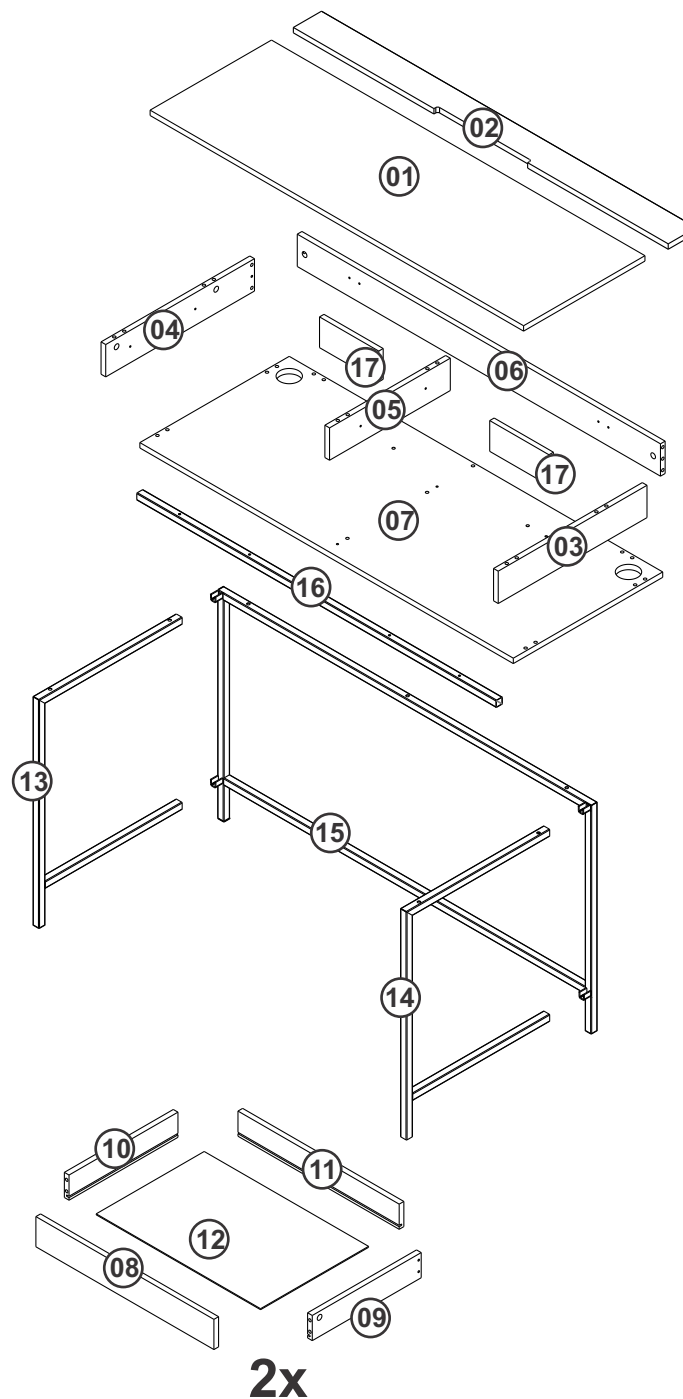
Peso Máximo Suportado

## Ferragens

<b>A</b>		Ø7 x 40	<b>11</b>	<b>G</b>		Tambor Minifix	<b>12</b>
<b>B</b>		Ø4,0 x 30	<b>05</b>	<b>H</b>		Chave L	<b>01</b>
<b>C</b>		M5 x 8	<b>04</b>	<b>I</b>		Dobradiça reta c/ amortecedor	<b>02</b>
<b>D</b>		Ø3,5 x 14	<b>28</b>	<b>J</b>		Puxador 150mm	<b>02</b>
<b>E</b>		Cavilha Ø8 x 30	<b>26</b>	<b>K</b>		Corrediça 350mm	<b>02</b>
<b>F</b>		Haste Minifix	<b>12</b>	<b>L</b>		Ø4 x 40	<b>08</b>

# Componentes

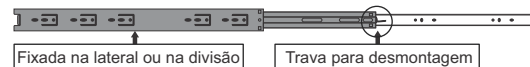
N.	Componentes	Quant.
01	Tampo	01
02	Porta Fios	01
03	Lateral Direita	01
04	Lateral Esquerda	01
05	Divisão	01
06	Traseira	01
07	Fundo	01
08	Frente de Gaveta	02
09	Lateral Direita de Gaveta	02
10	Lateral Esquerda de Gaveta	02
11	Traseiro de Gaveta	02
12	Fundo de Gaveta	02
13	Quadro Lateral Esquerdo	01
14	Quadro Lateral Direito	01
15	Quadro Traseiro	01
16	Travessa Reforço	01
17	Travessa	02



**Forrar o chão com o papelão das embalagens para efetuar a montagem**

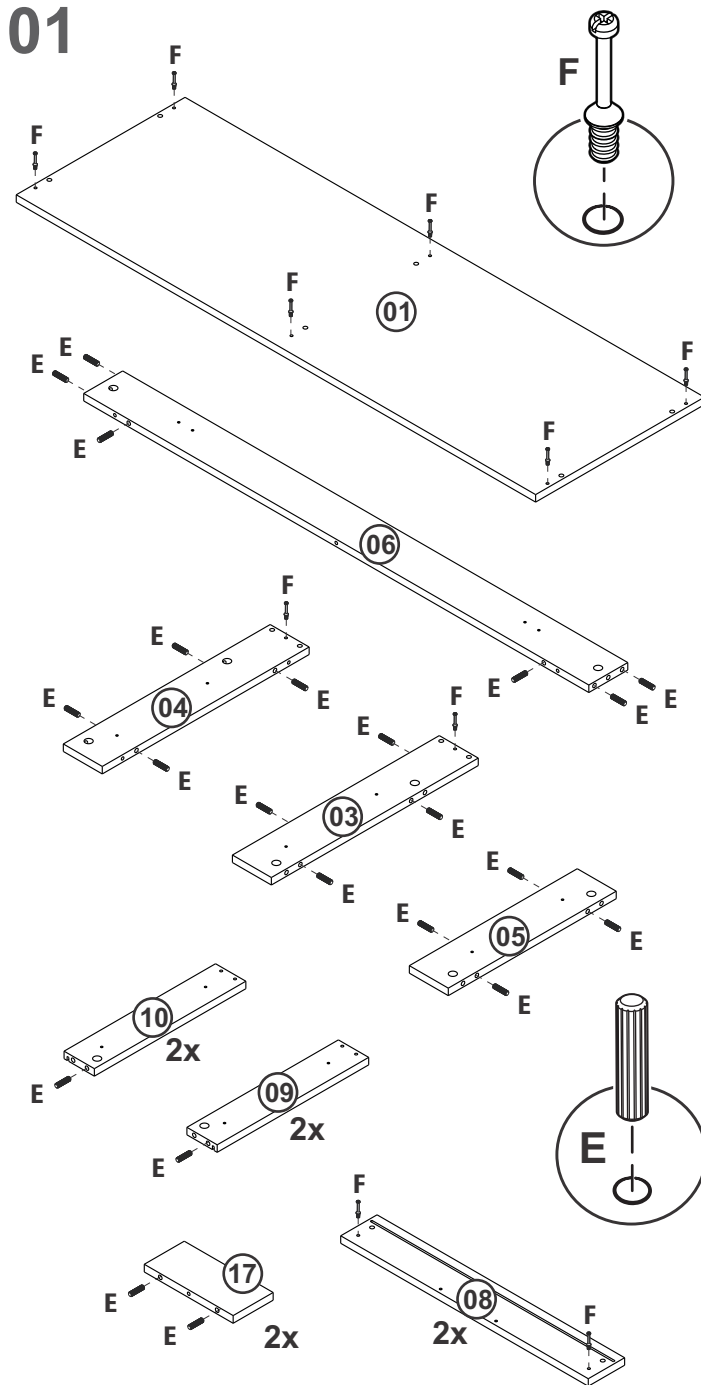
## Corrediças

Destrave a corrediça e retire a parte que será fixada na lateral ou na divisão (com cor mais escura). A parte mais clara será colocada na gaveta e ilustrada na montagem das gavetas.

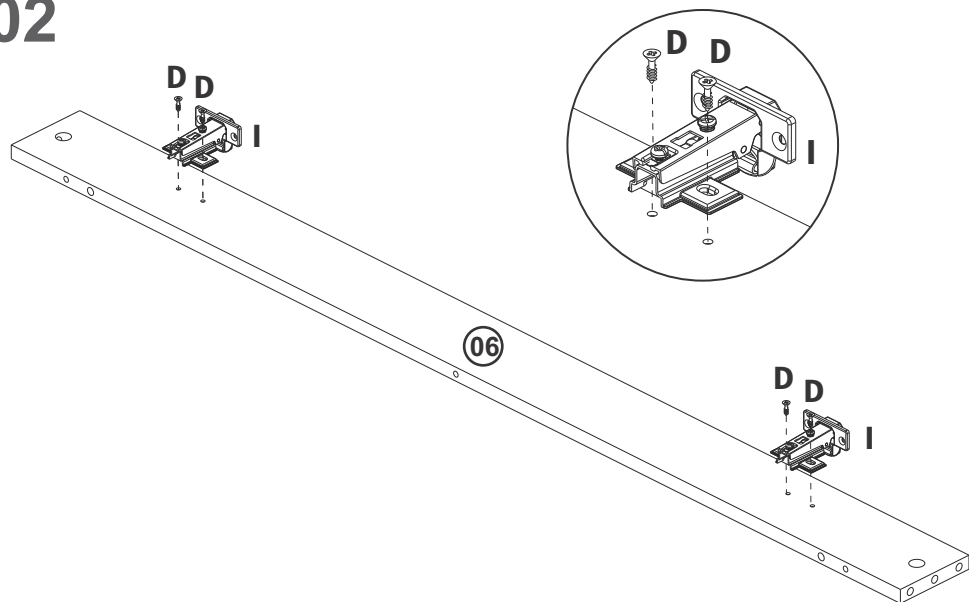


**2x**

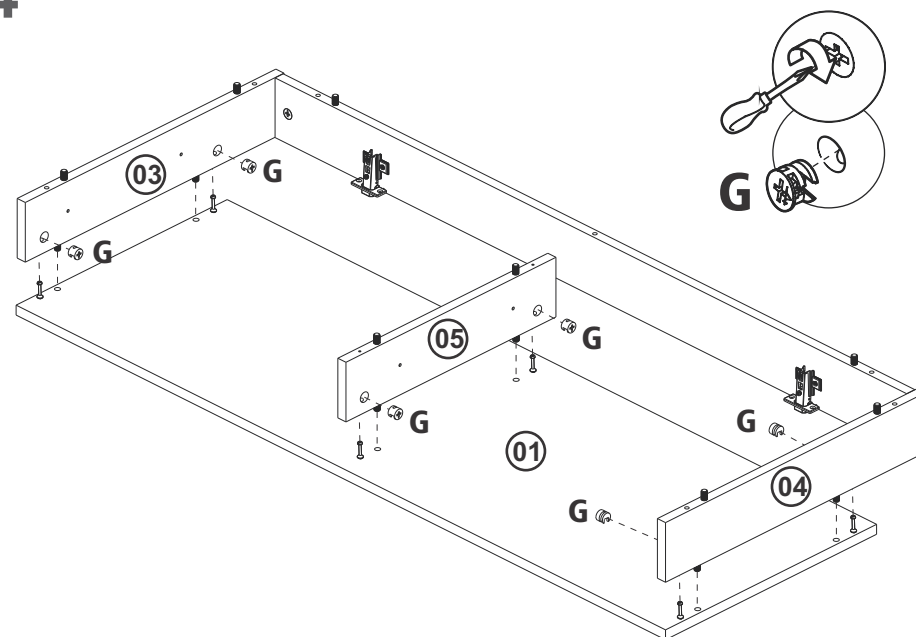
**01**



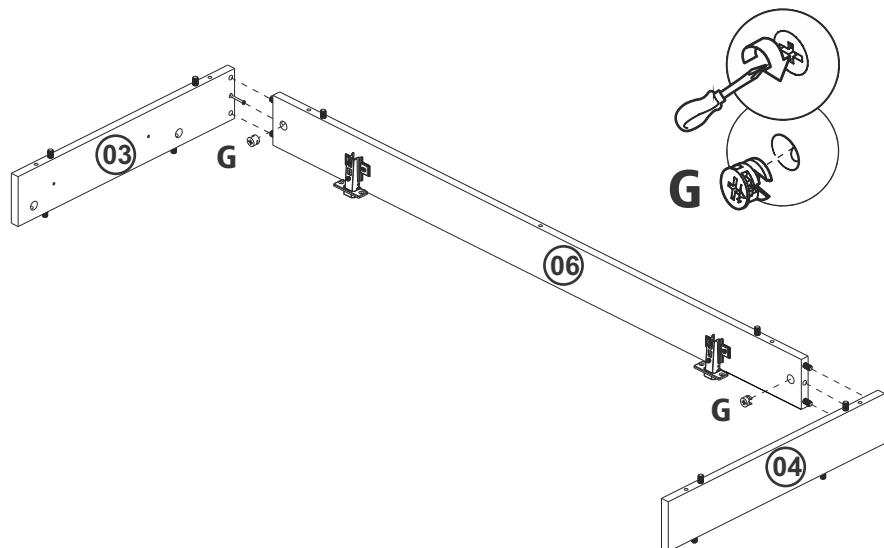
02



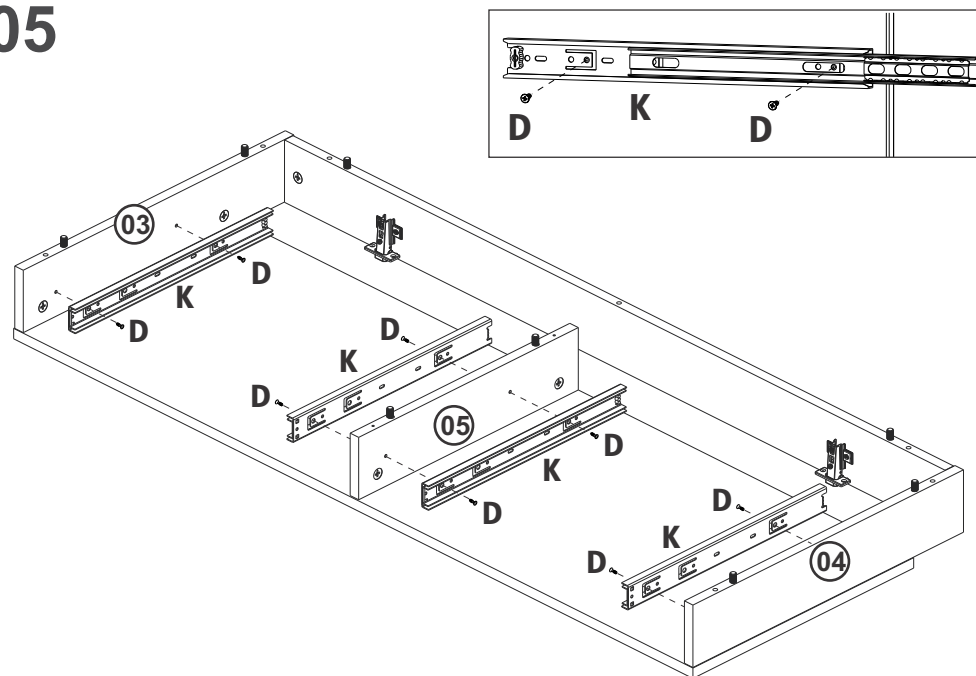
04



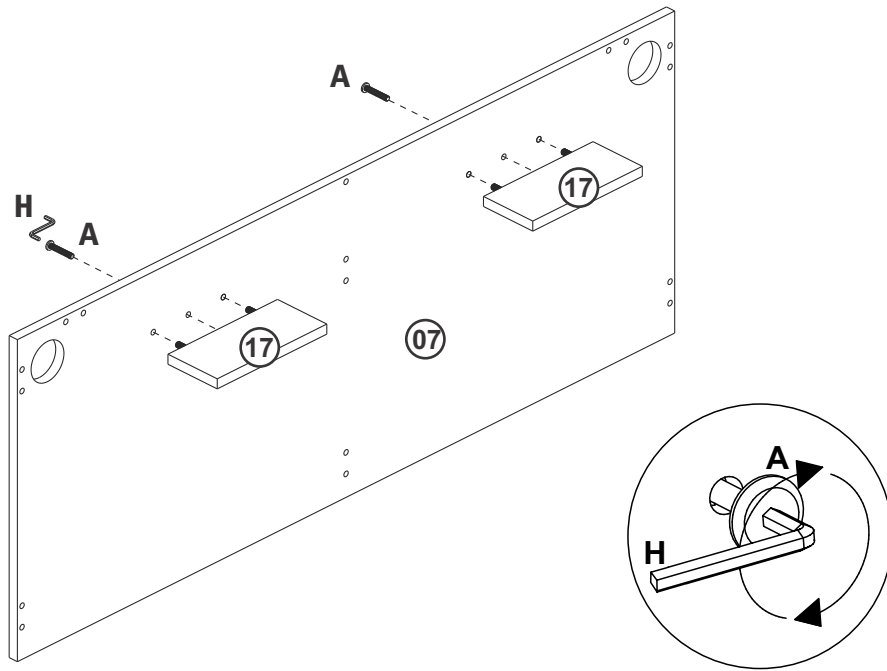
03



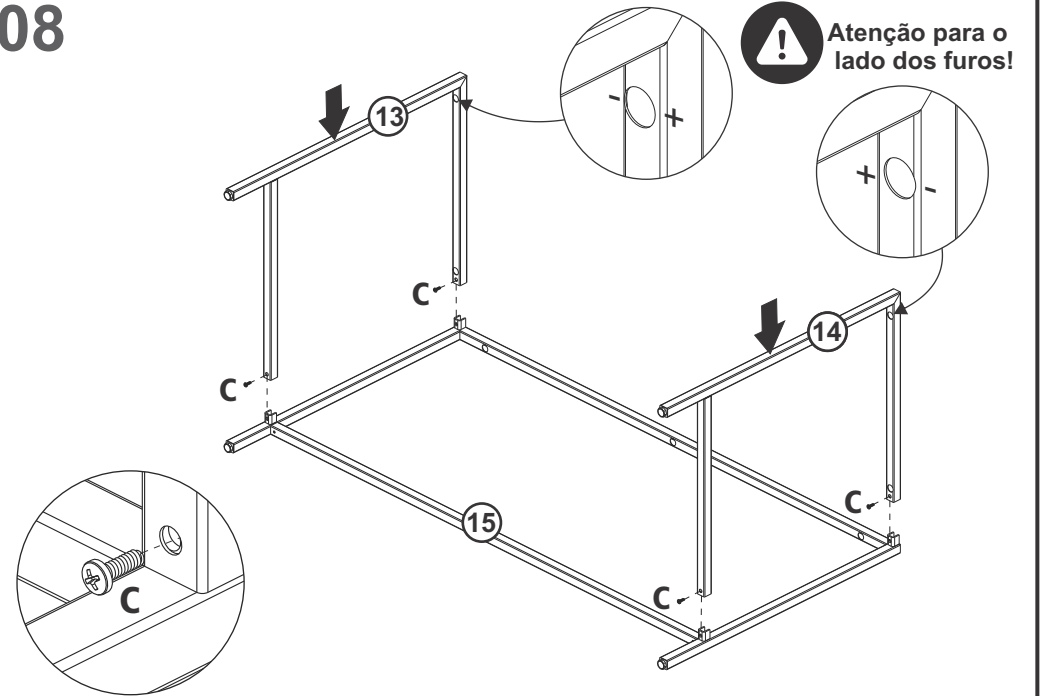
05



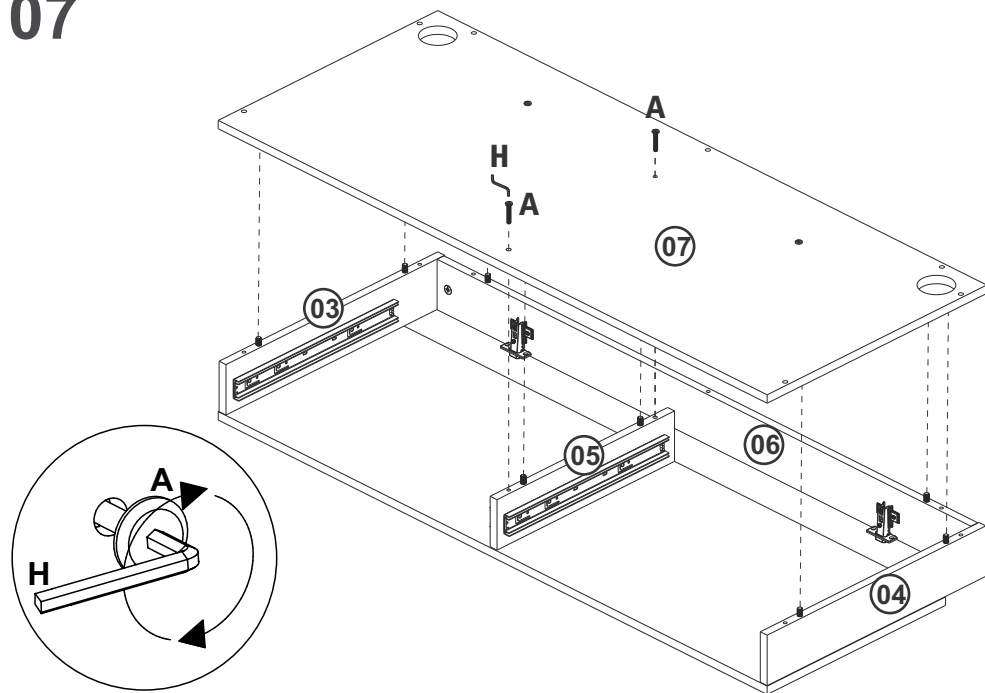
06



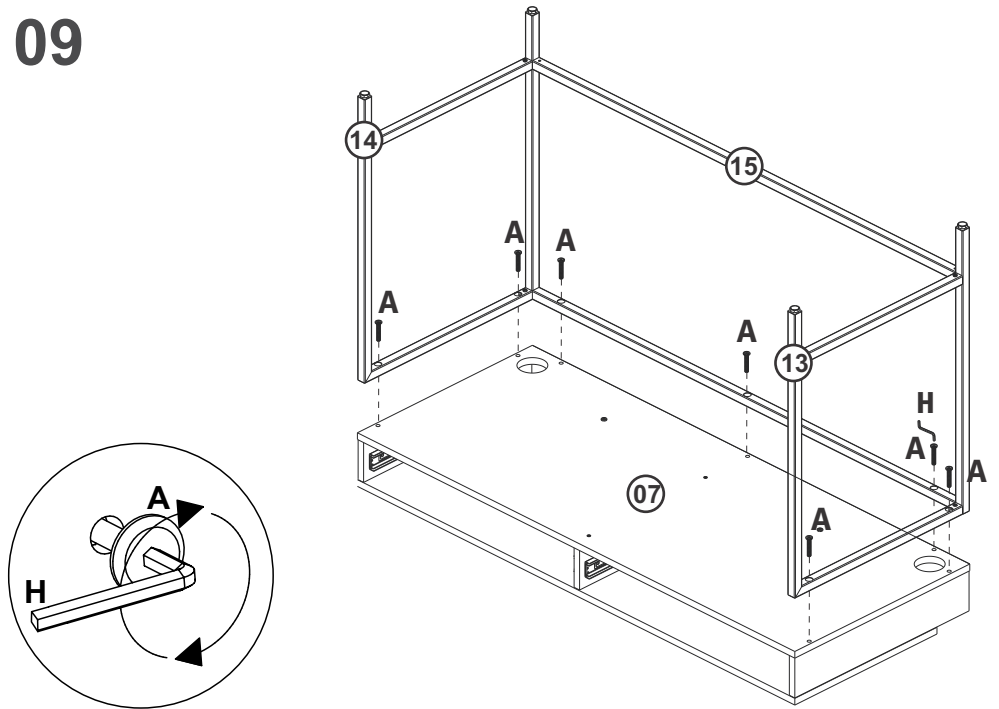
08



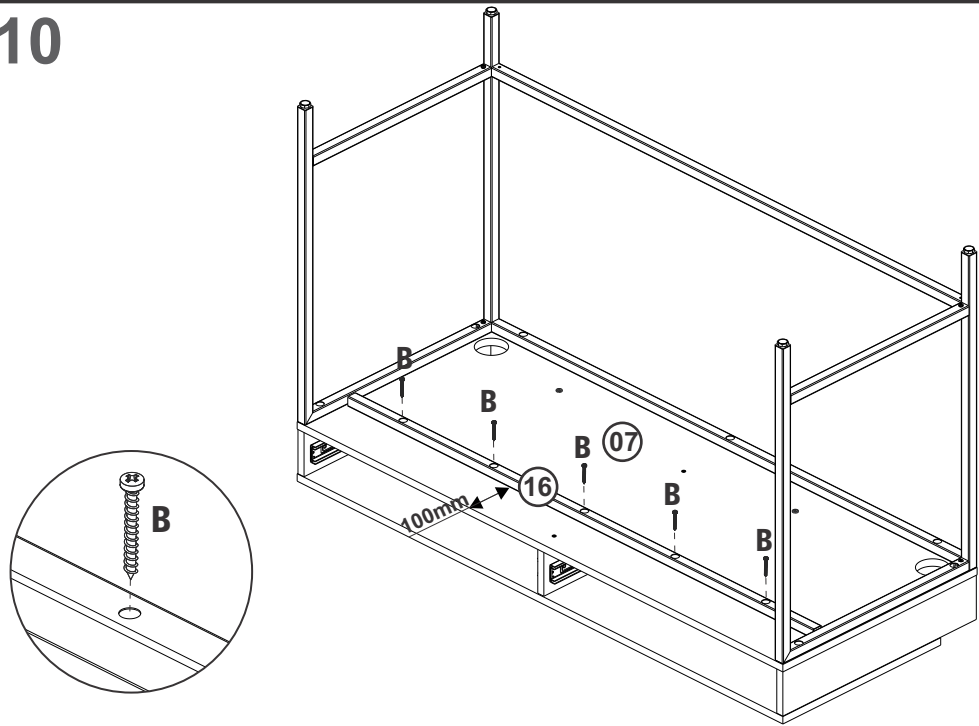
07



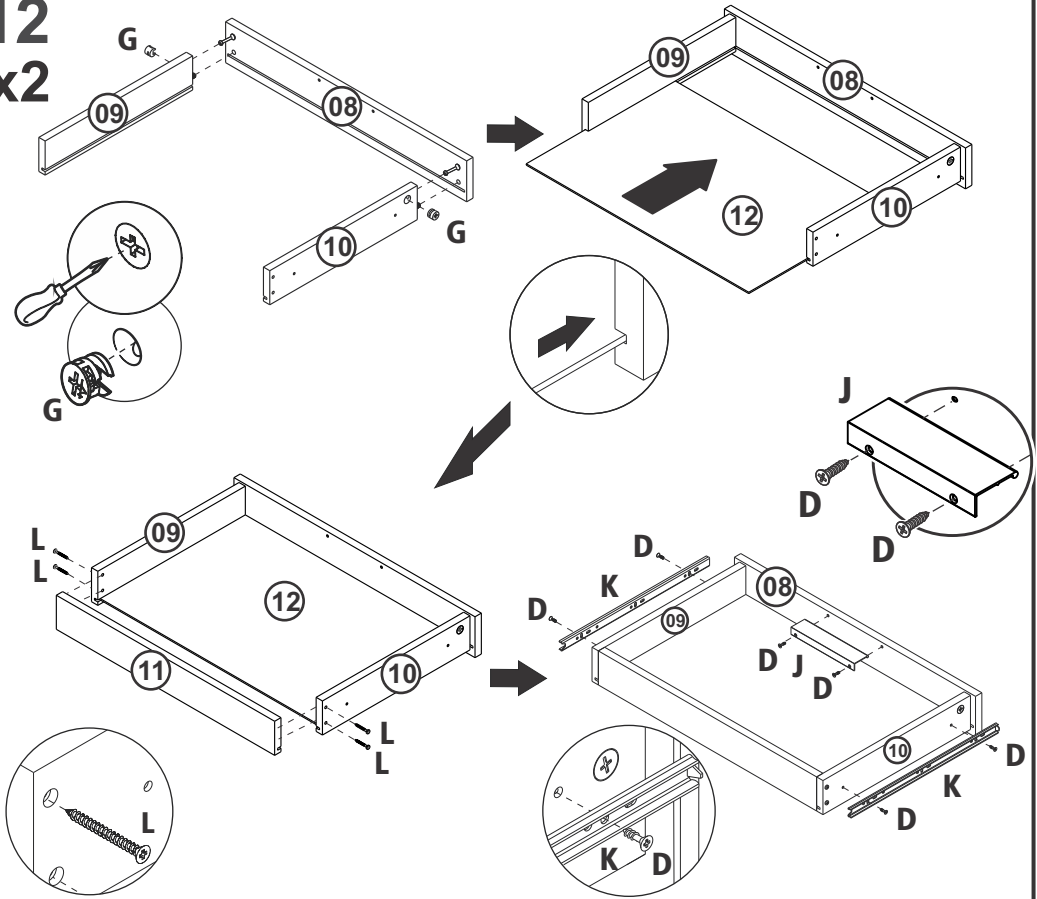
09



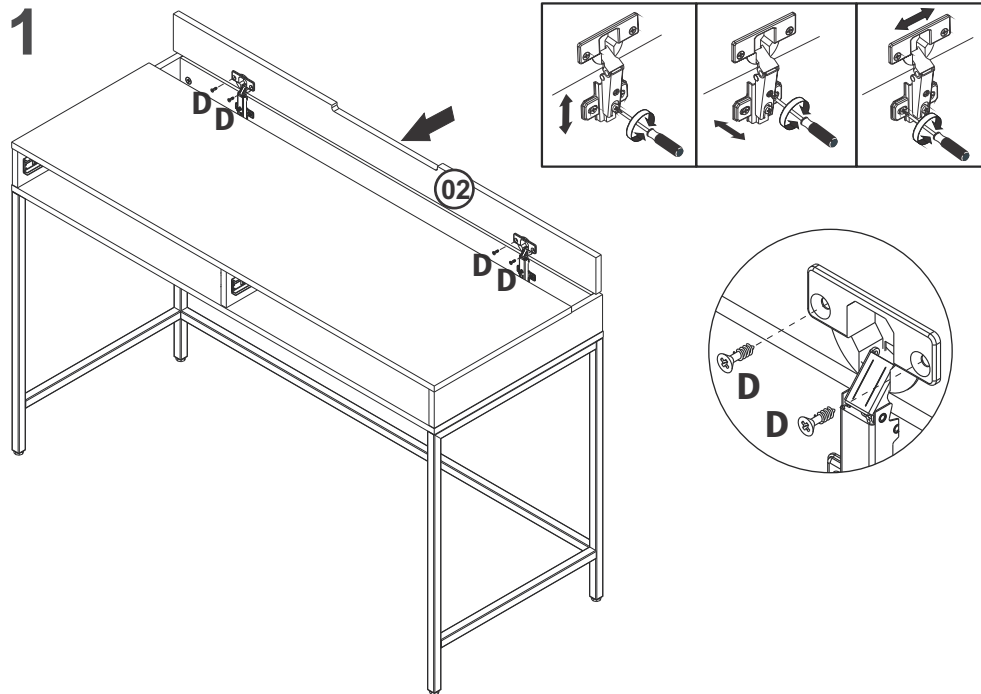
10



12  
x2



11



13

