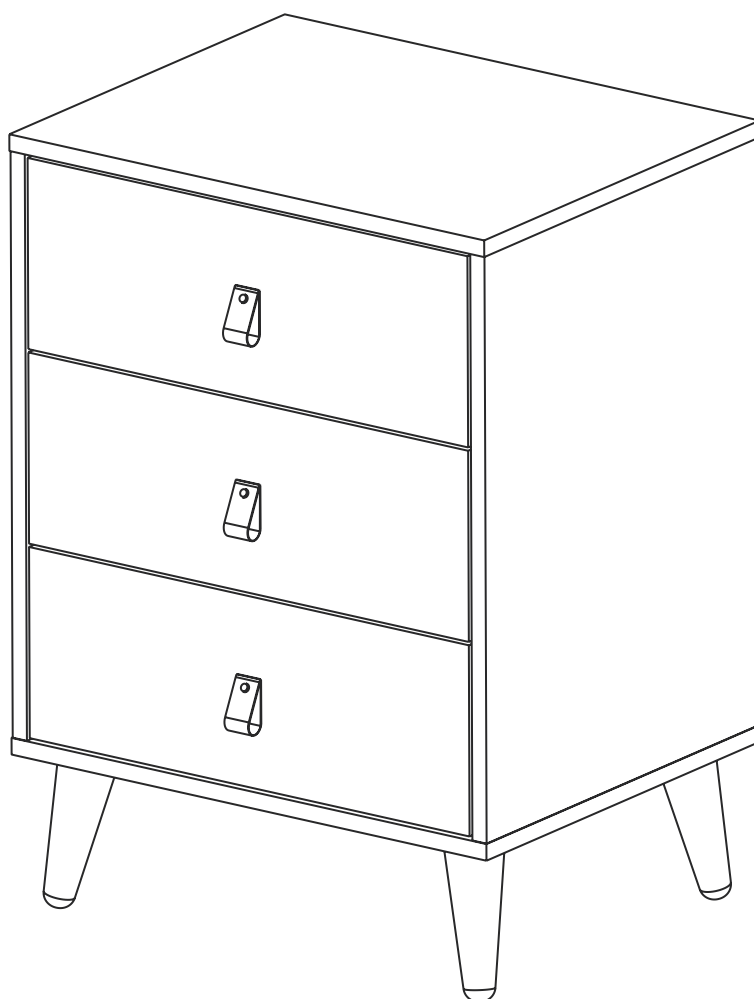


Esquema de Montagem

Mesa Cab. Ivvie 3G



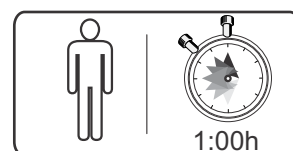
ferramentas necessárias
(não fornecidas)



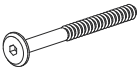

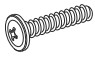


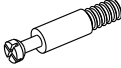

chave phillips

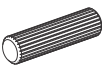








martelo de borracha



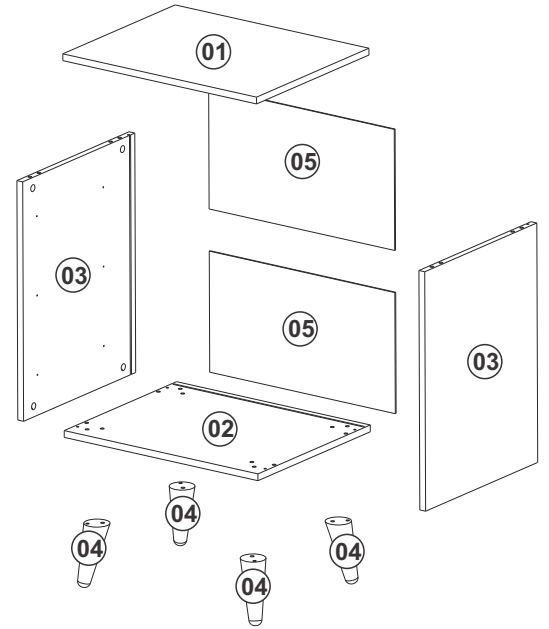
Ferragens

A		7 x 50	04
B		4,0 x 40	12
C		5/32 x 5/8	03
D		3,5 x 14	24
E		3,0 x 16	20
F		Rapid Minifix	14
G		Tambor Minifix	14

H		Ø8x30	20
I		Chave Allen	01
J		RV8	20
K		Corrediça 350mm	03
L		Puxador	03
M		Ø6x30	04
N		Perfil H	01

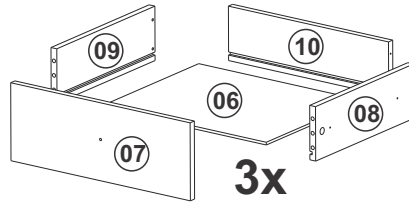
Componentes

N.	Componentes	Quant.
01	Tampo	01
02	Fundo	01
03	Lateral	02
04	Pé	04
05	Traseira	01
06	Fundo de Gaveta	03
07	Frente de Gaveta	03
08	Lateral Direita Gaveta	03
09	Lateral Esquerda Gaveta	03
10	Traseira Gaveta	03



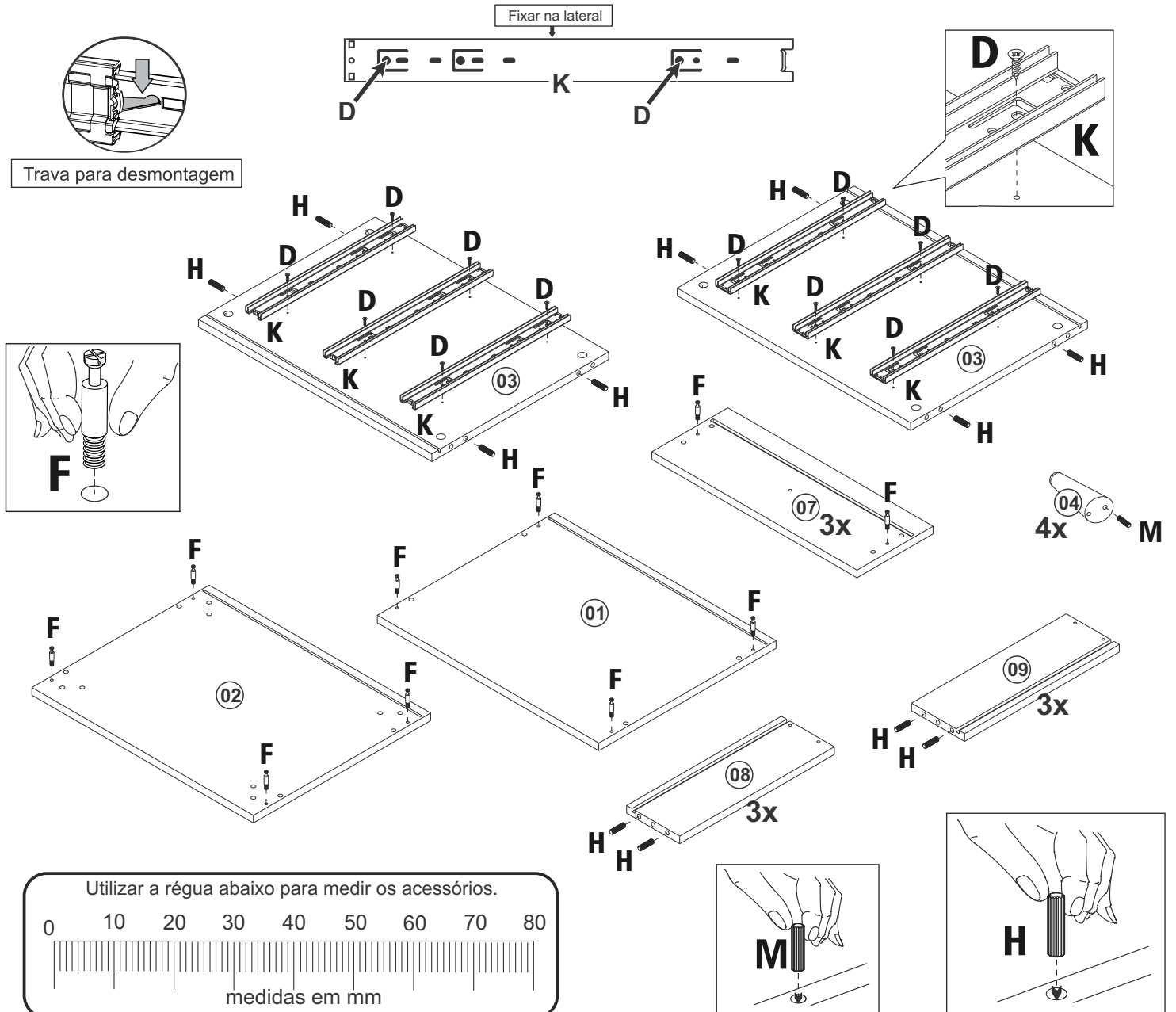
Atenção!

Forrar o chão com o papelão das embalagens para efetuar a montagem.

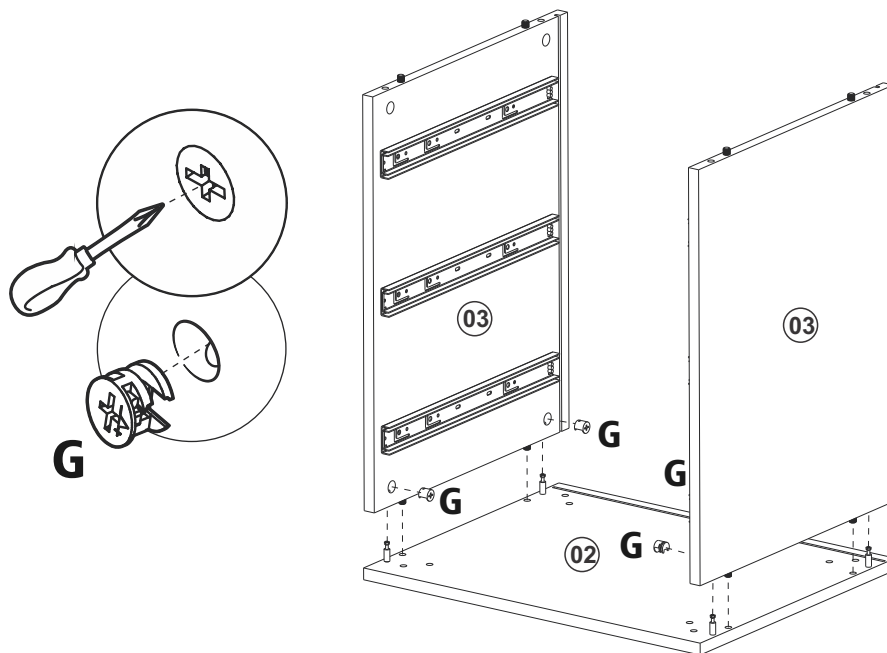


3x

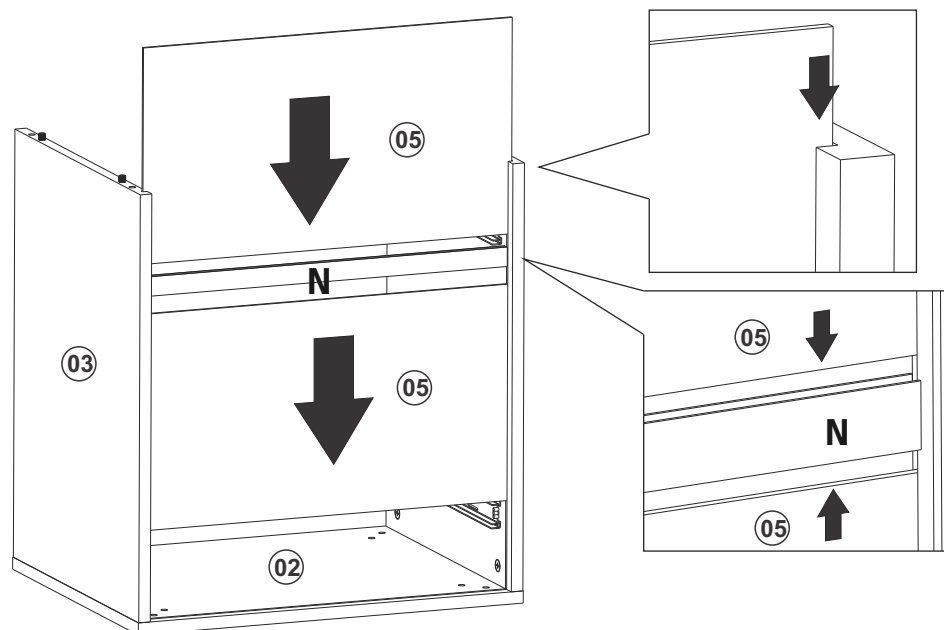
Passo 01



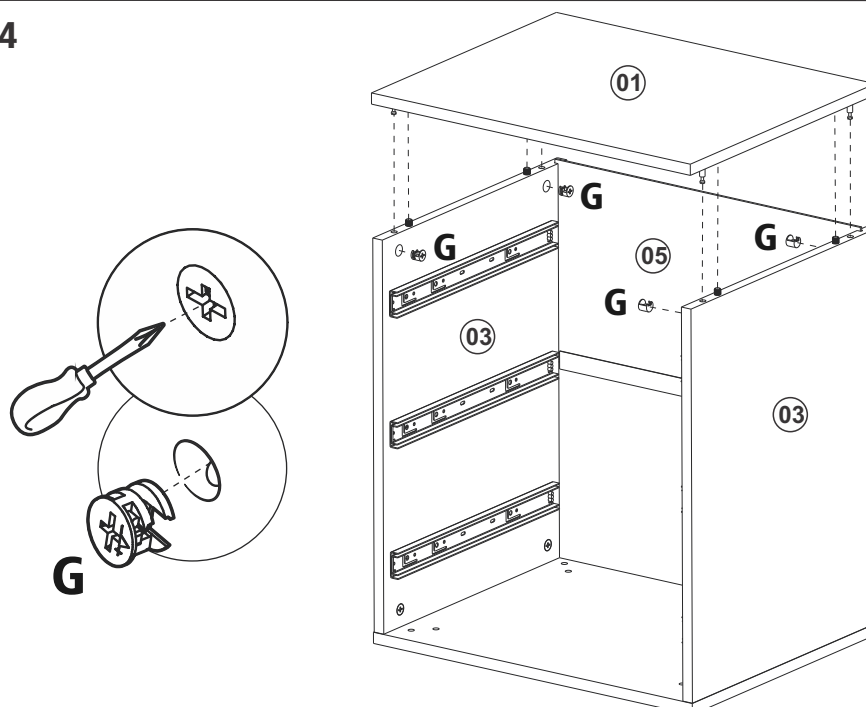
Passo 02



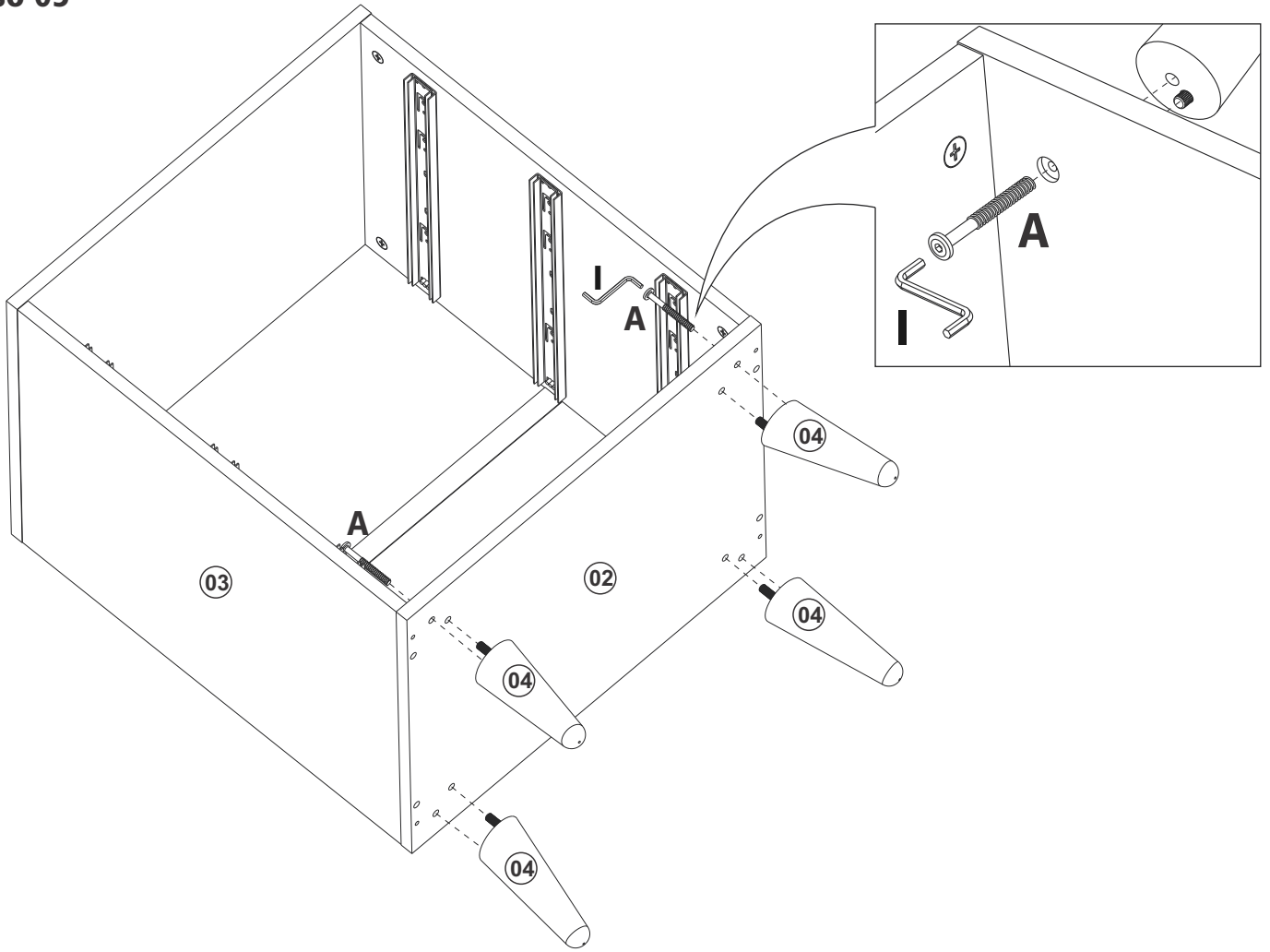
Passo 03



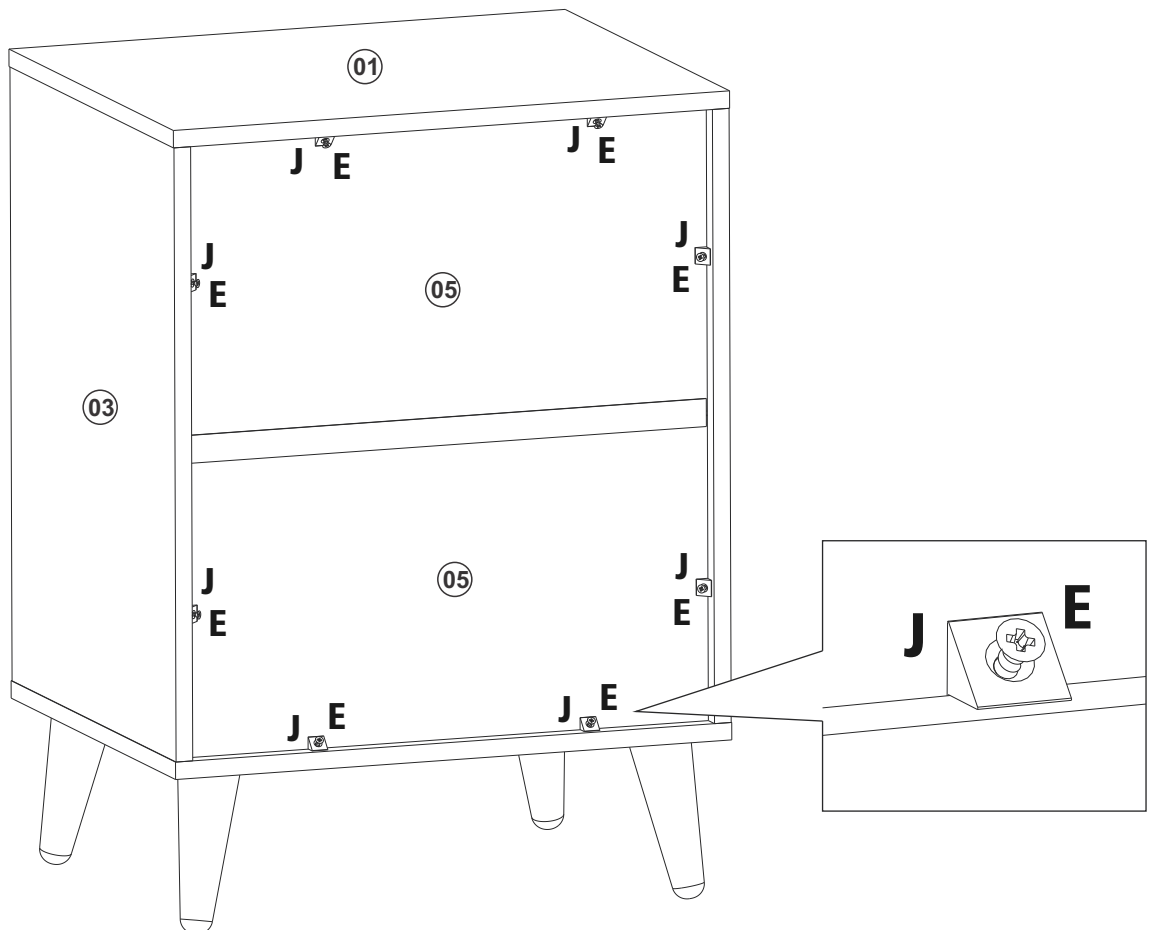
Passo 04



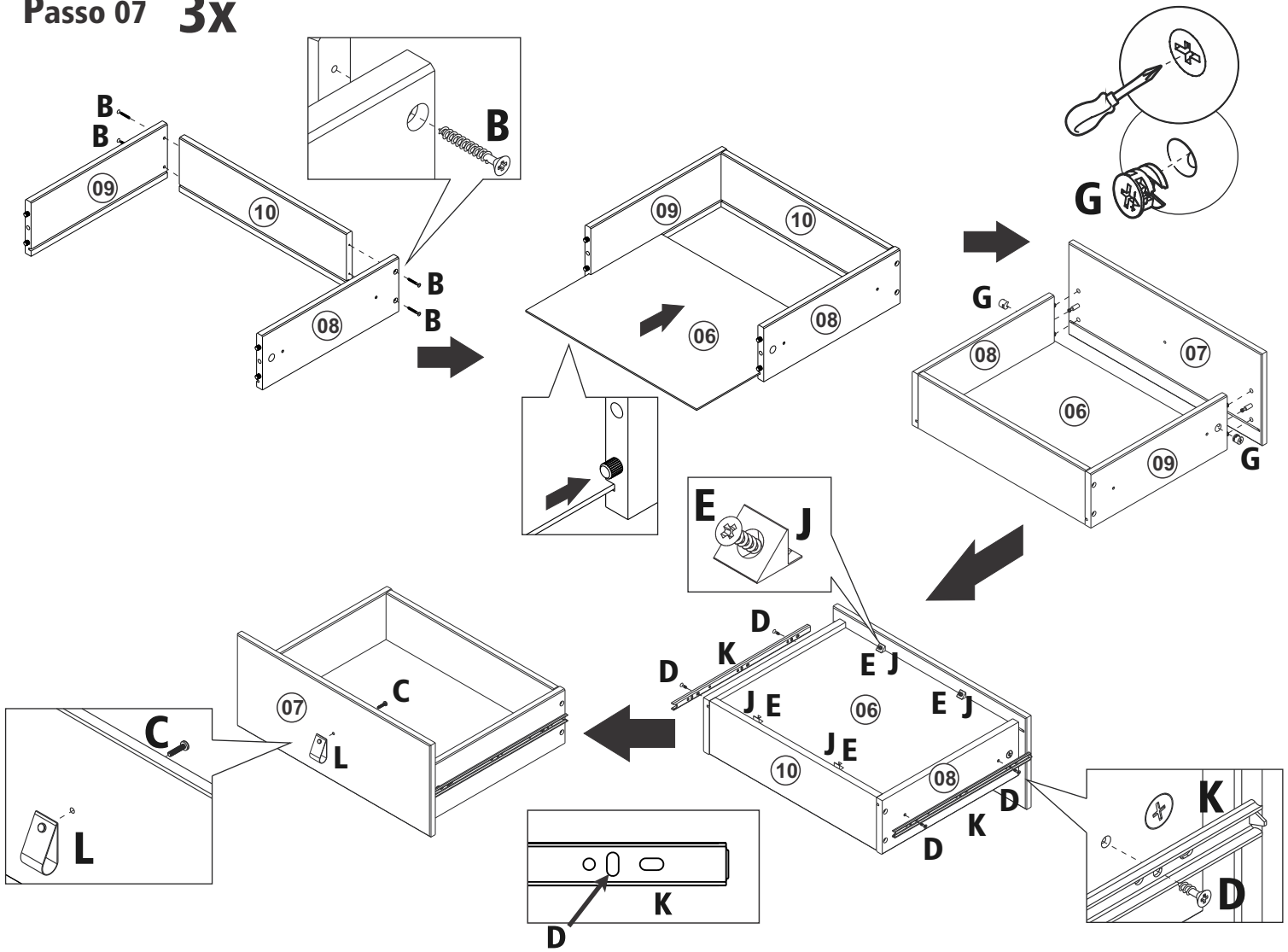
Passo 05



Passo 06



Passo 07 3x



Passo 08

