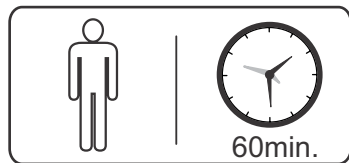
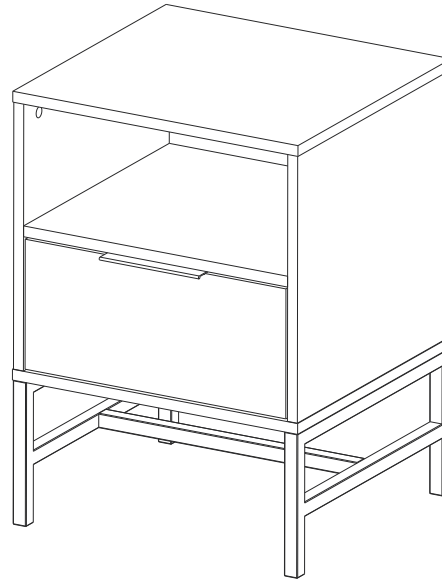












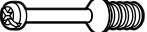
Esquema de Montagem

Mesa Cab. Square 1G



Peso Máximo Suportado

Ferragens

A		Ø4,0 x 40	04	G		Tambor Minifix	14
B		Ø3,0 x 16	08	H		Puxador	01
C		Ø3,5 x 14	16	I		Rv8	06
D		M5 x 8	02	J		Corrediça 350mm	01 Par
E		Cavilha Ø8 x 30	16	K		Tapa Furo	04
F		Haste Minifix	14				

Componentes

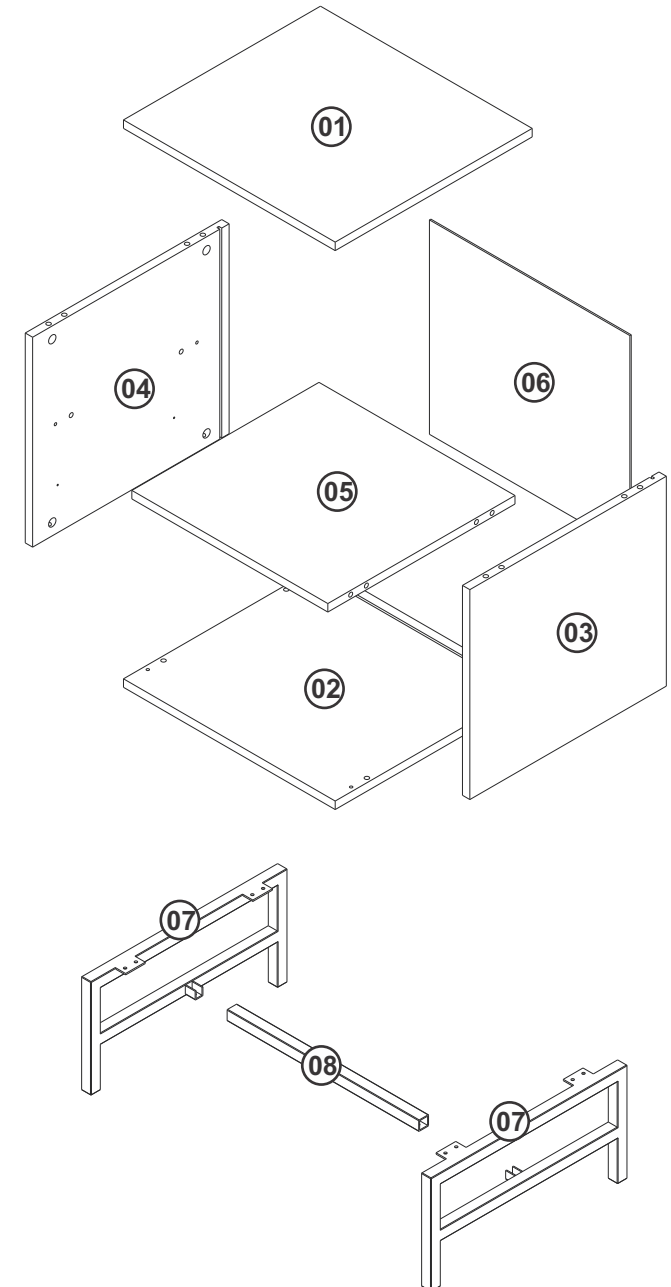
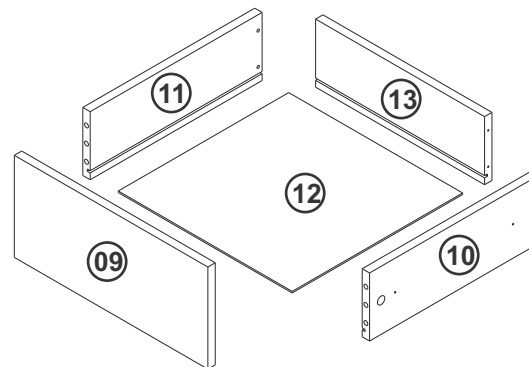
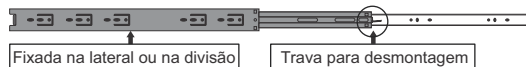
N.	Componentes	Quant.
01	Tampo	01
02	Fundo	01
03	Lateral Direita	01
04	Lateral Esquerda	01
05	Prateleira Fixa	01
06	Traseiro	01
07	Pé Metal	02
08	Tavessa Metal	01
09	Frente de Gaveta	01
10	Lateral Gaveta Direita	01
11	Lateral Gaveta Esquerda	01
12	Fundo Gaveta	01
13	Traseiro Gaveta	01

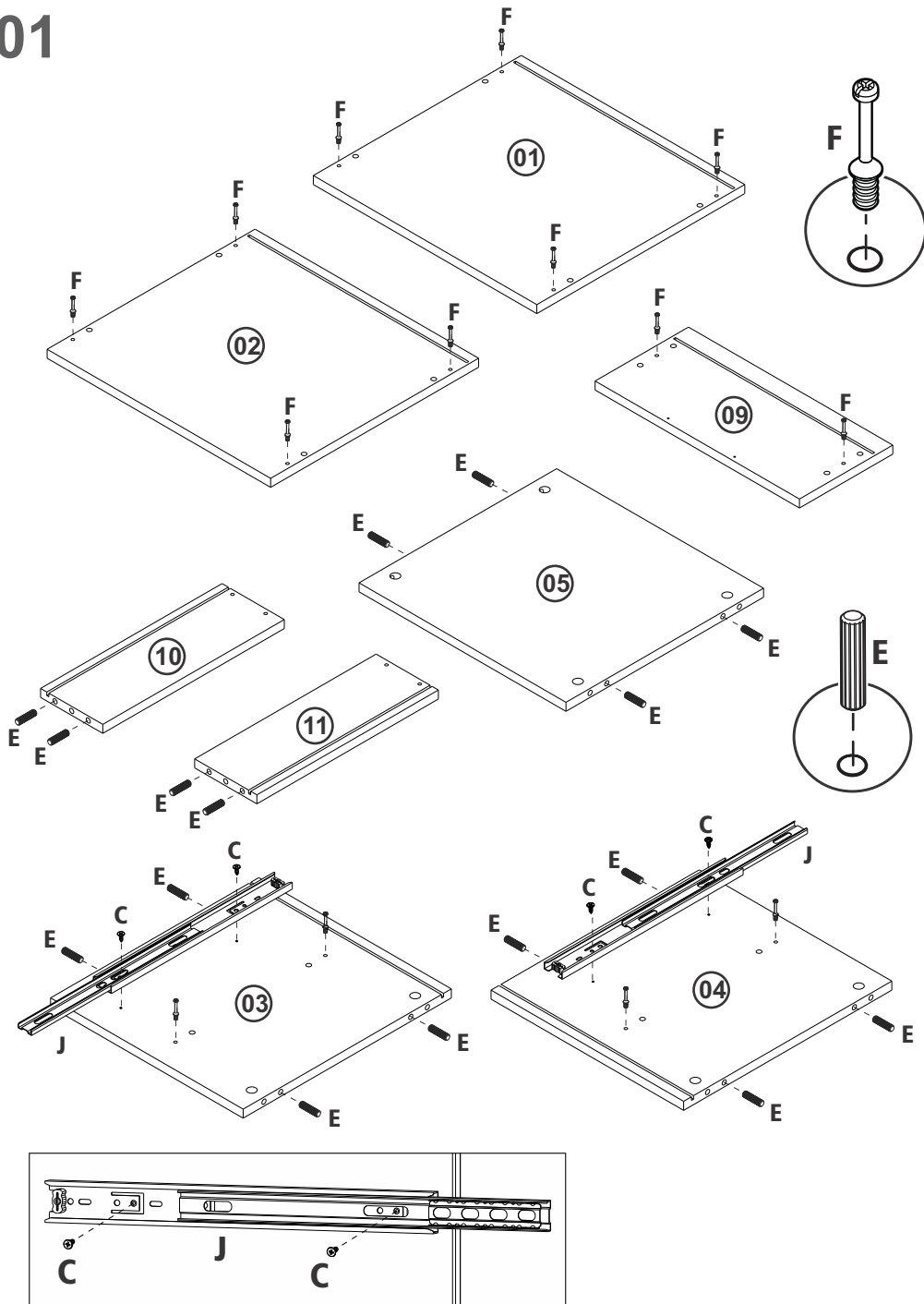
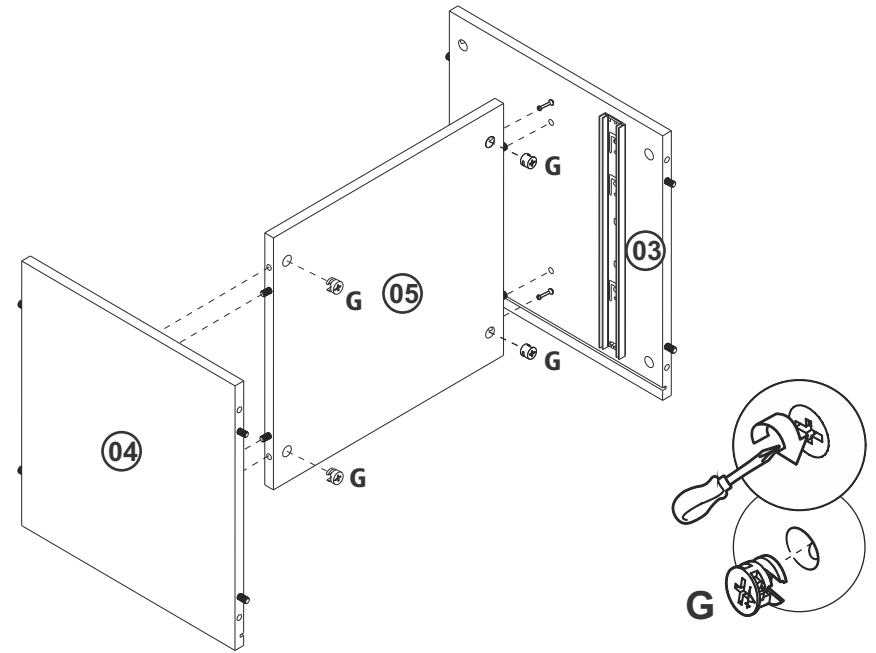
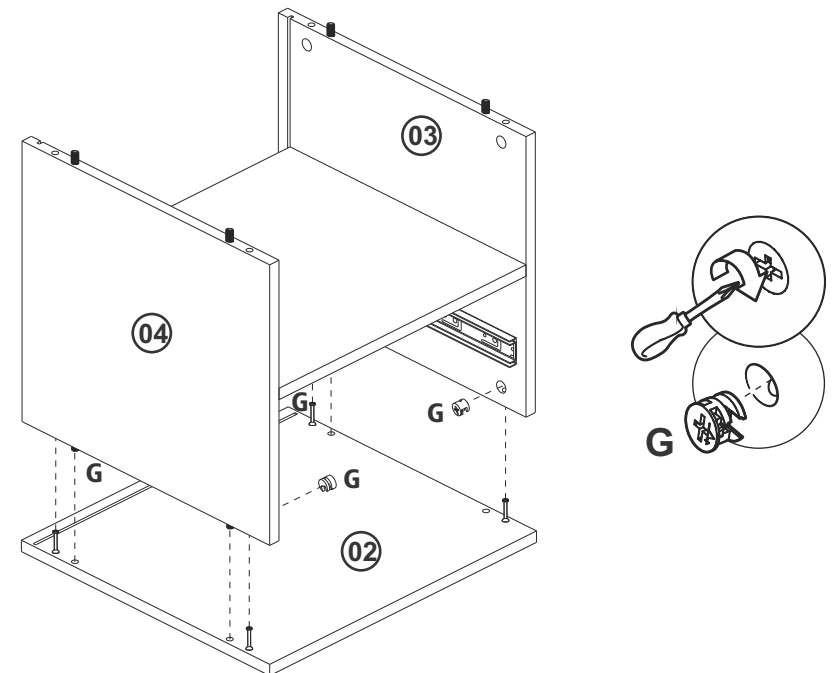


Forrar o chão com o papelão das embalagens para efetuar a montagem

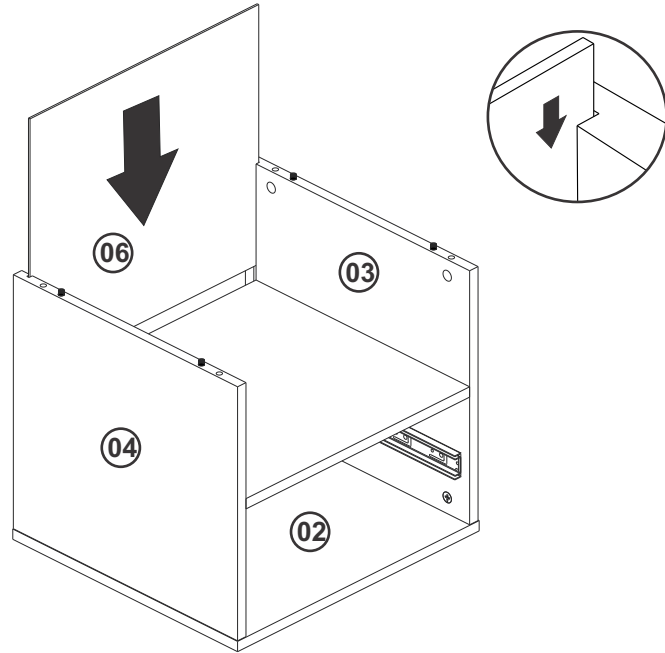
Corrediças

Destrave a corrediça e retire a parte que será fixada na lateral ou na divisão (com cor mais escura).
A parte mais clara será colocada na gaveta e ilustrada na montagem das gavetas.

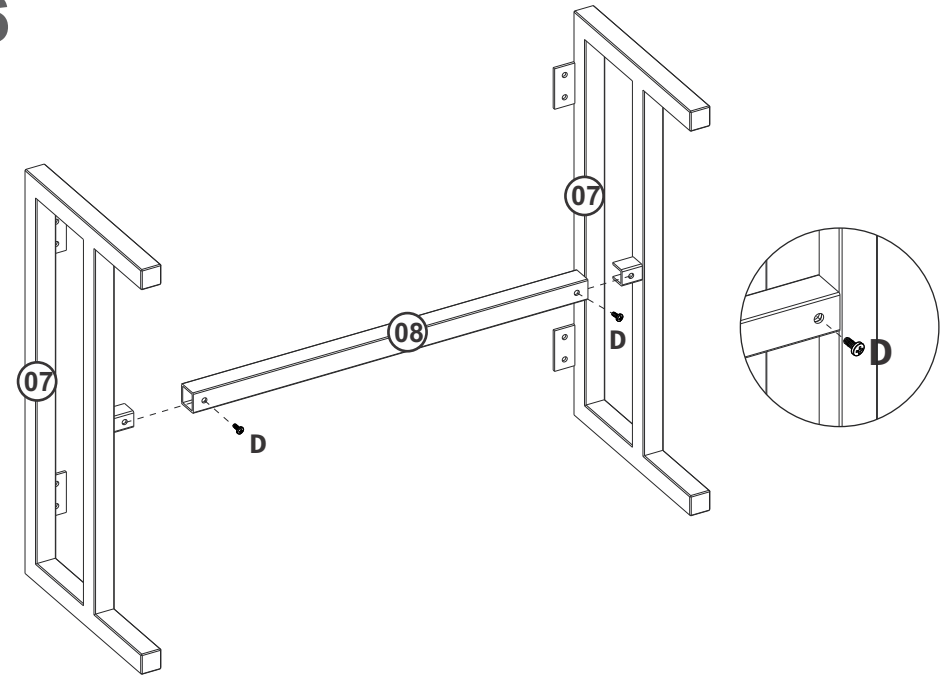


01**02****03**

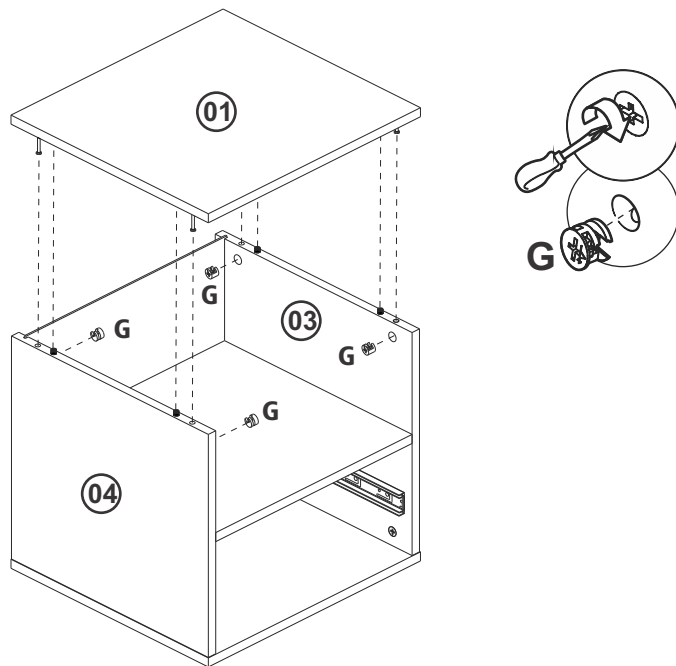
04



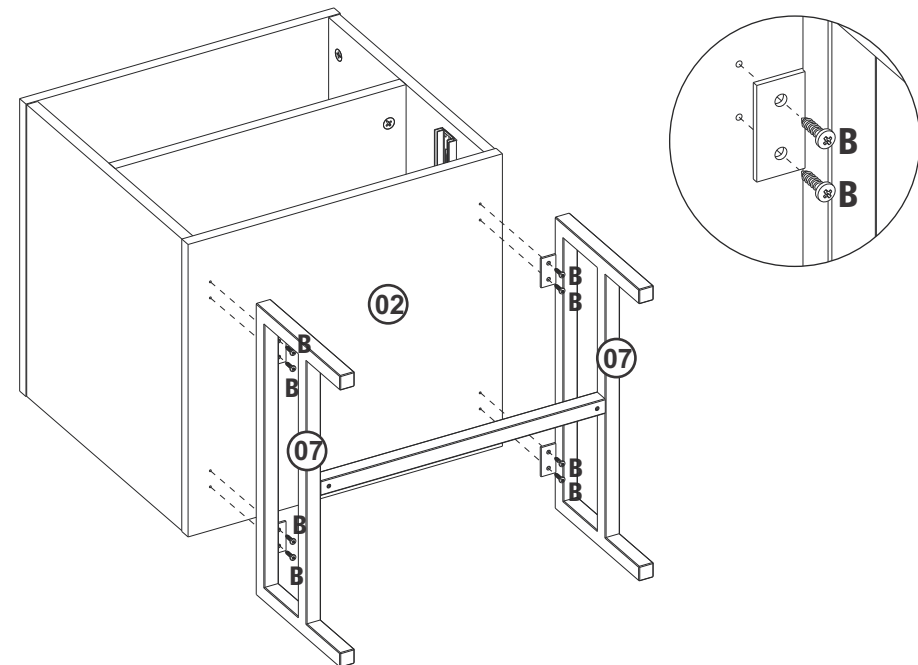
06



05

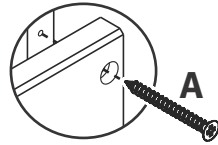
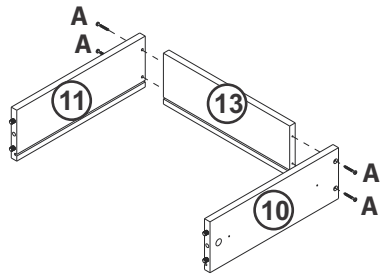


07

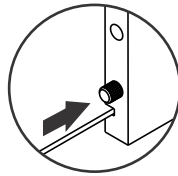
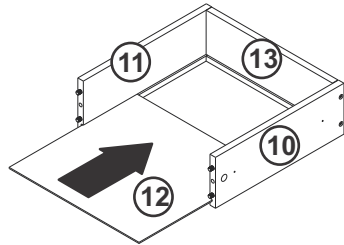


08

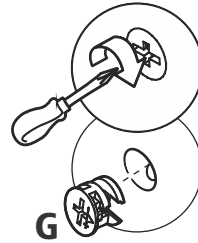
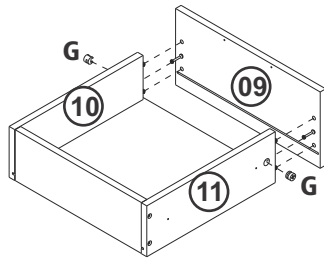
1°



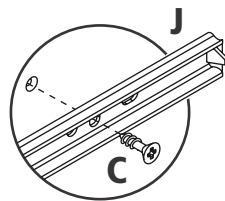
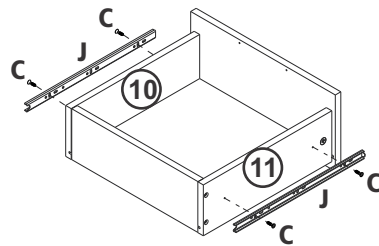
2°



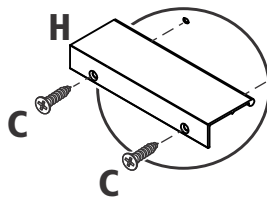
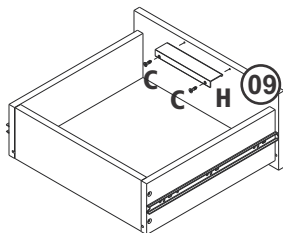
3°



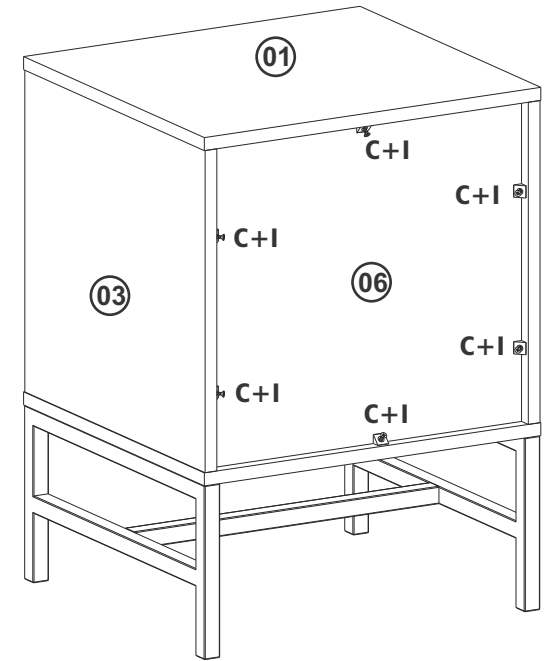
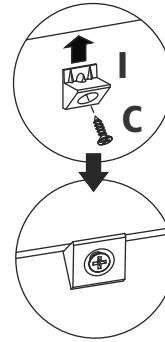
4°



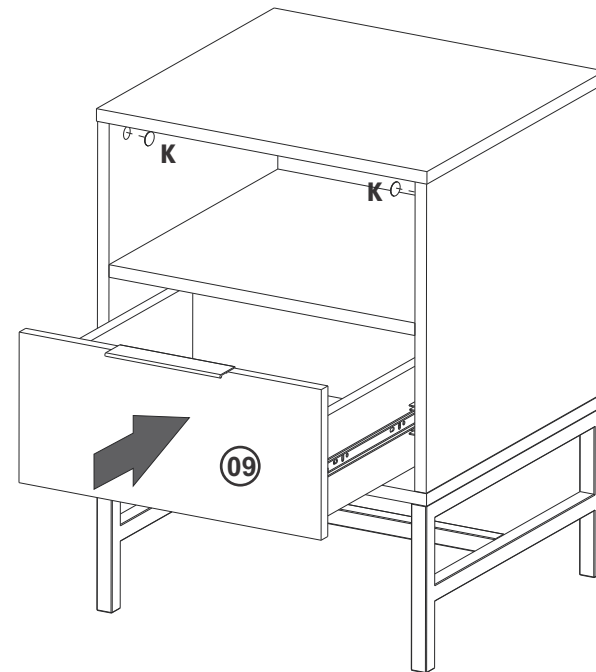
5°



09



10



Colar os Tapa Furo para um melhor acabamento do produto.

