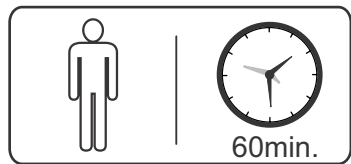
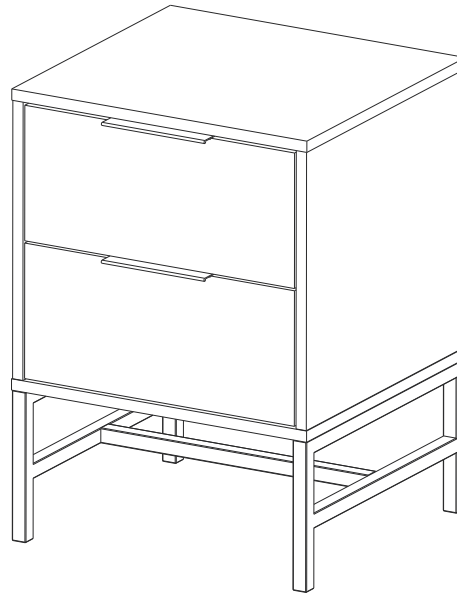


Esquema de Montagem

Mesa Cab. Square 2G



Peso Máximo Suportado

Ferragens

A		Ø4,0 x 40	08	G		Tambor Minifix	12
B		Ø3,0 x 16	08	H		Puxador	02
C		Ø3,5 x 14	26	I		Rv8	06
D		M5 x 8	02	J		Corrediça 350mm	02 Pares
E		Cavilha Ø8 x 30	16	K		Tapa Furo	04
F		Haste Minifix	12				

Componentes

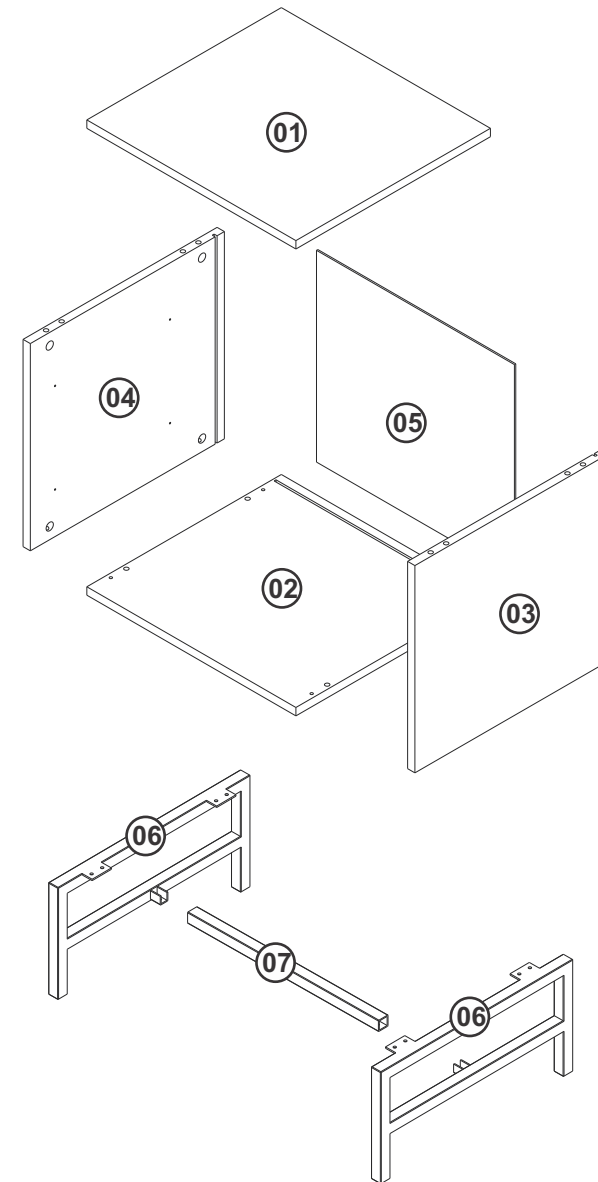
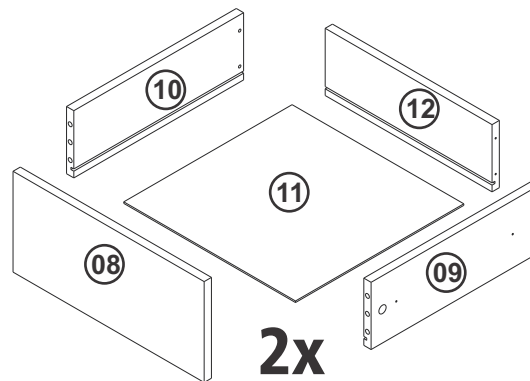
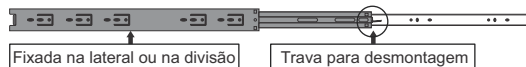
N.	Componentes	Quant.
01	Tampo	01
02	Fundo	01
03	Lateral Direita	01
04	Lateral Esquerda	01
05	Traseiro	01
06	Pé Metal	02
07	Tavessa Metal	01
08	Frente de Gaveta	02
09	Lateral Gaveta Direita	02
10	Lateral Gaveta Esquerda	02
11	Fundo Gaveta	02
12	Traseiro Gaveta	02



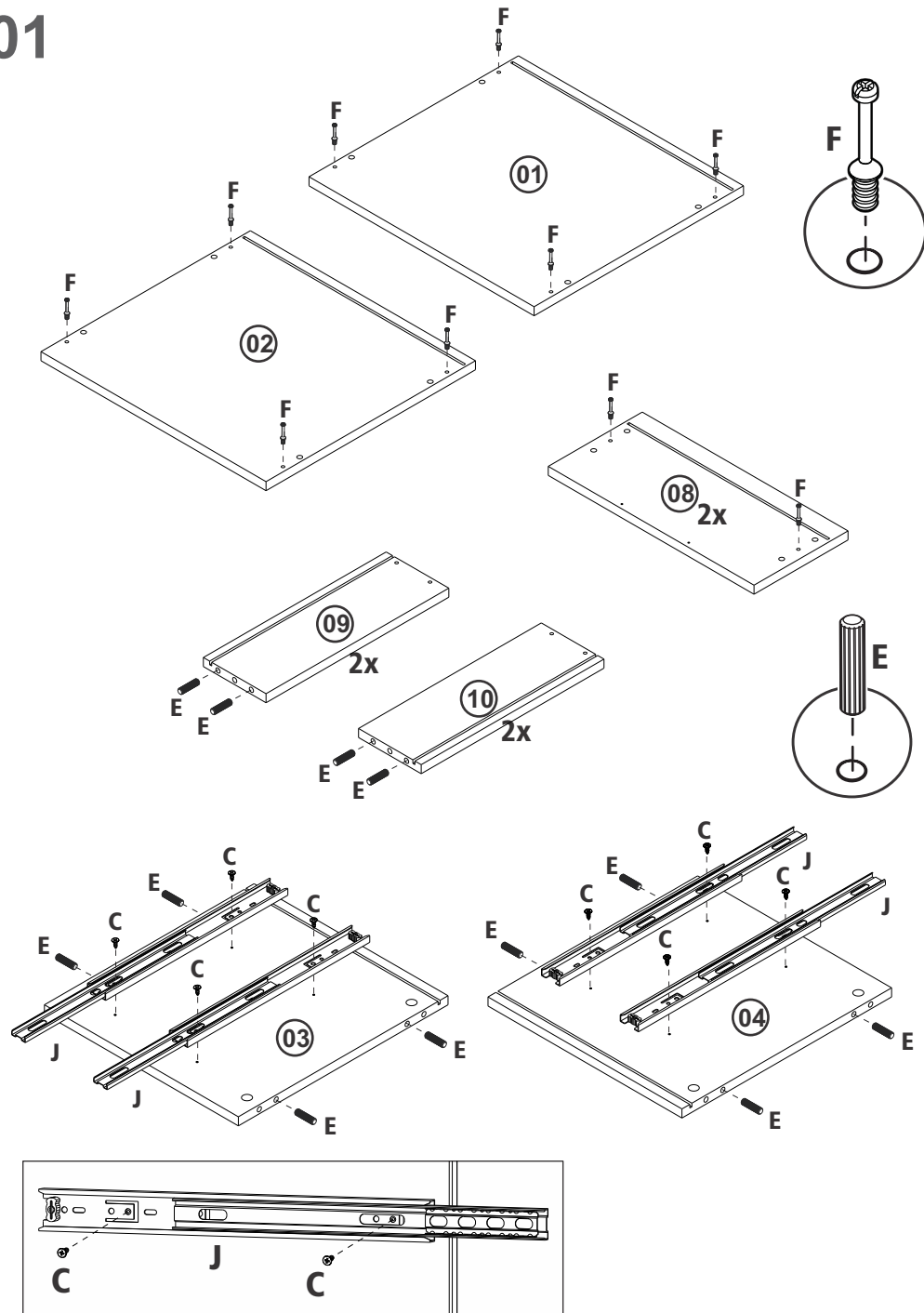
Forrar o chão com o papelão das embalagens para efetuar a montagem

Corrediças

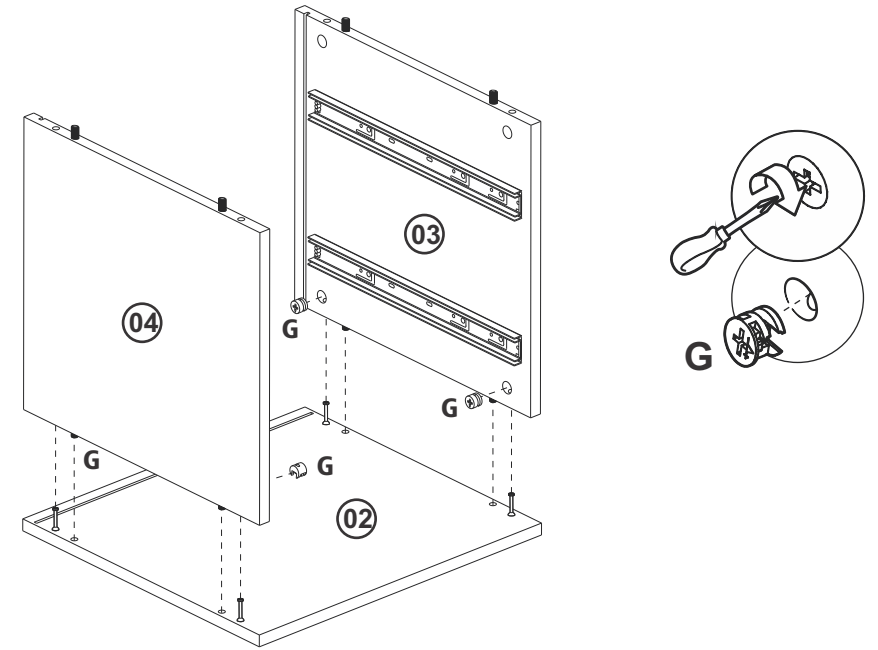
Destrave a corrediça e retire a parte que será fixada na lateral ou na divisão (com cor mais escura).
A parte mais clara será colocada na gaveta e ilustrada na montagem das gavetas.



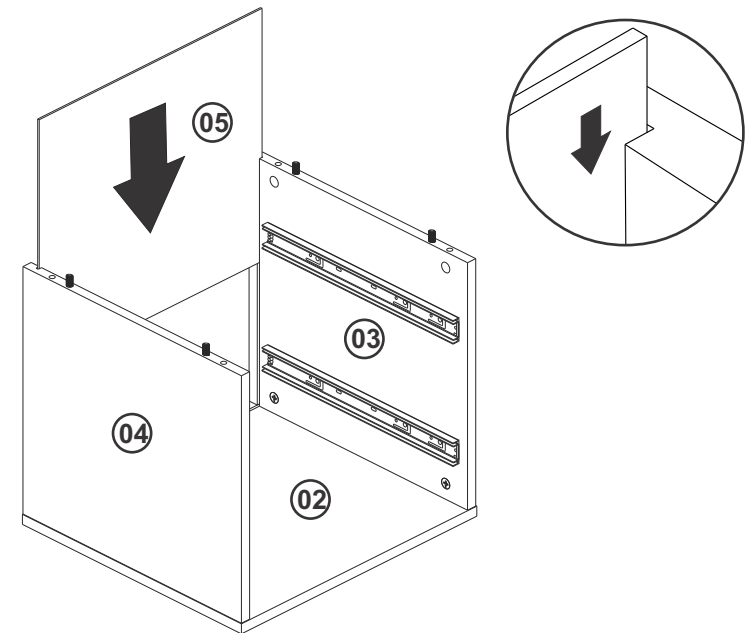
01



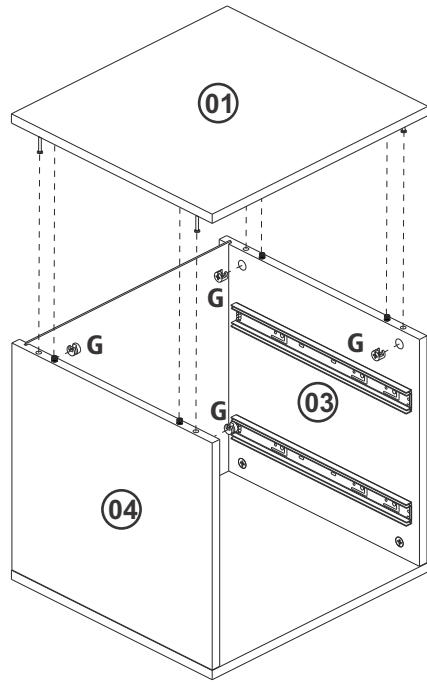
02



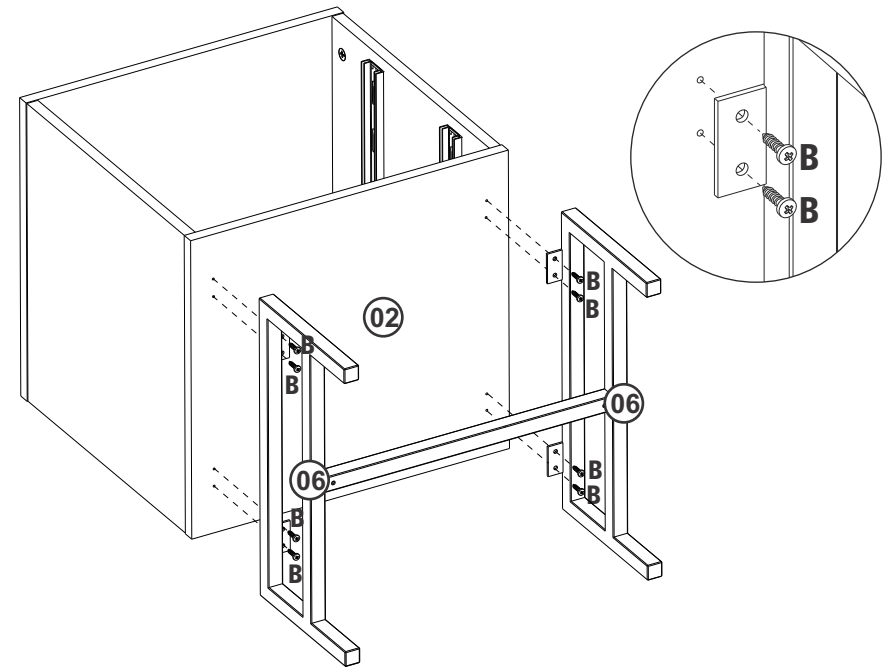
03



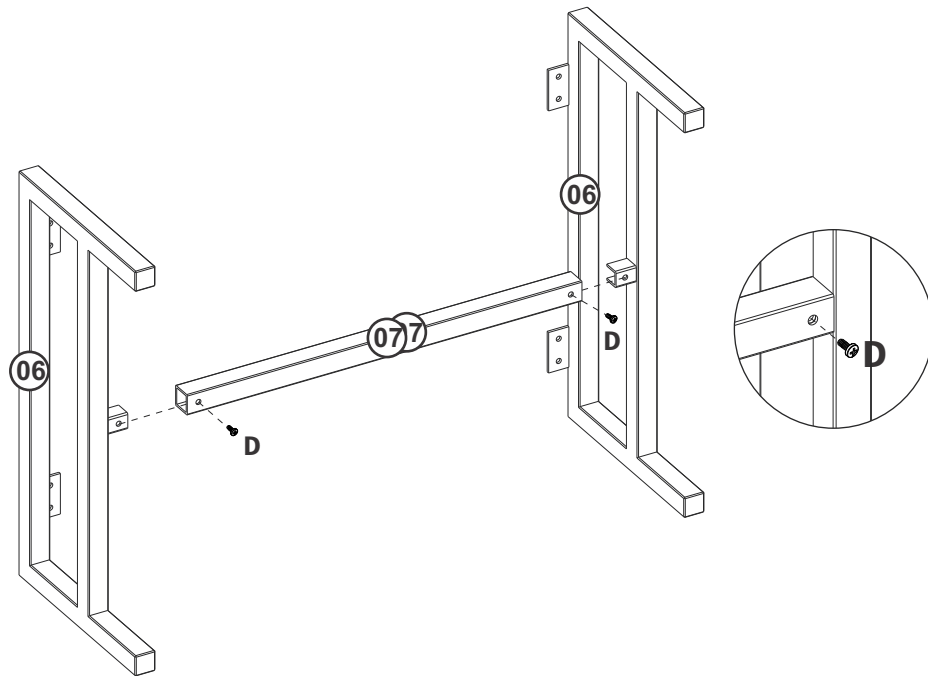
04



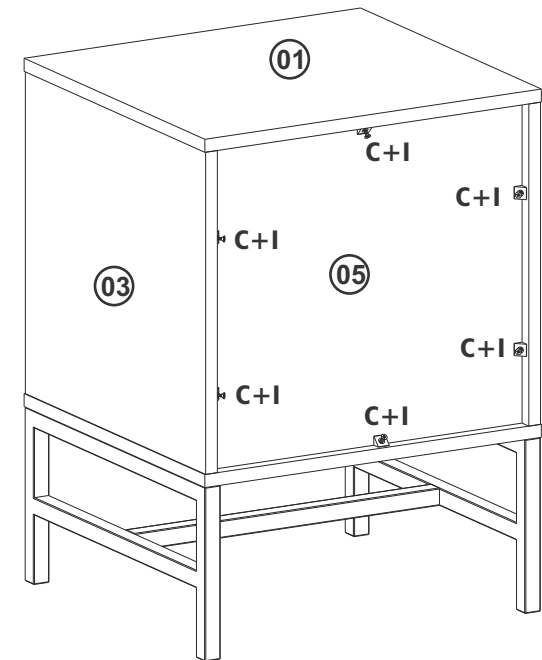
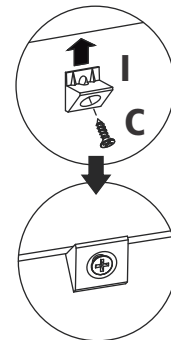
06



05

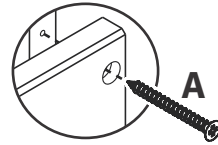
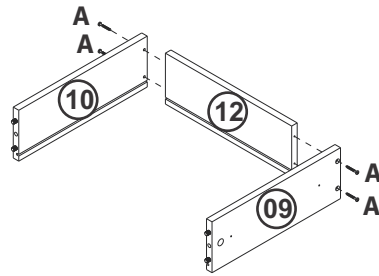


07

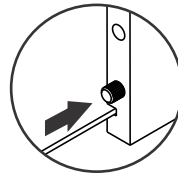
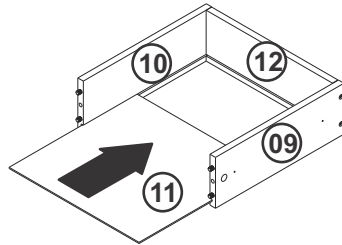


08 2x

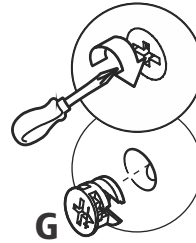
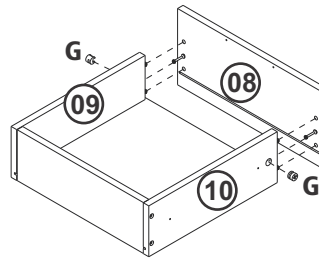
1º



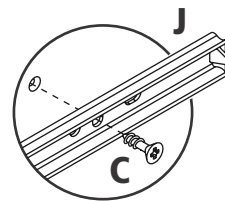
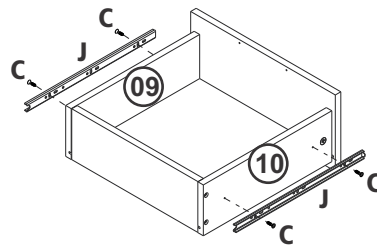
2º



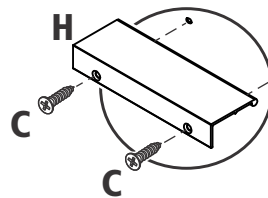
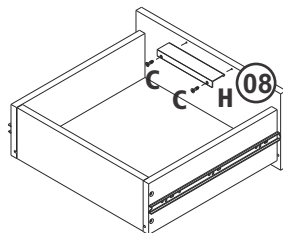
3º



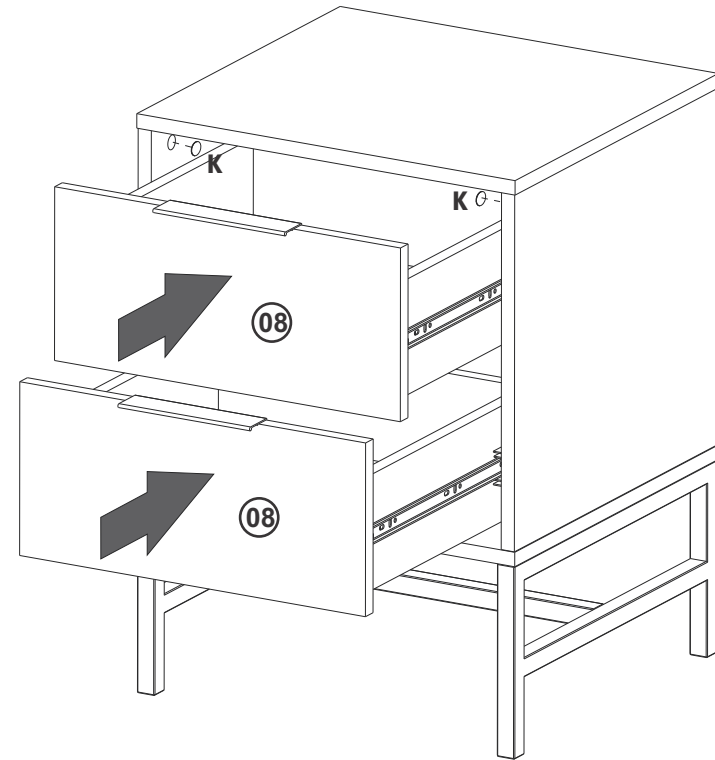
4º



5º



09



Colar os Tapa Furo para um melhor acabamento do produto.

