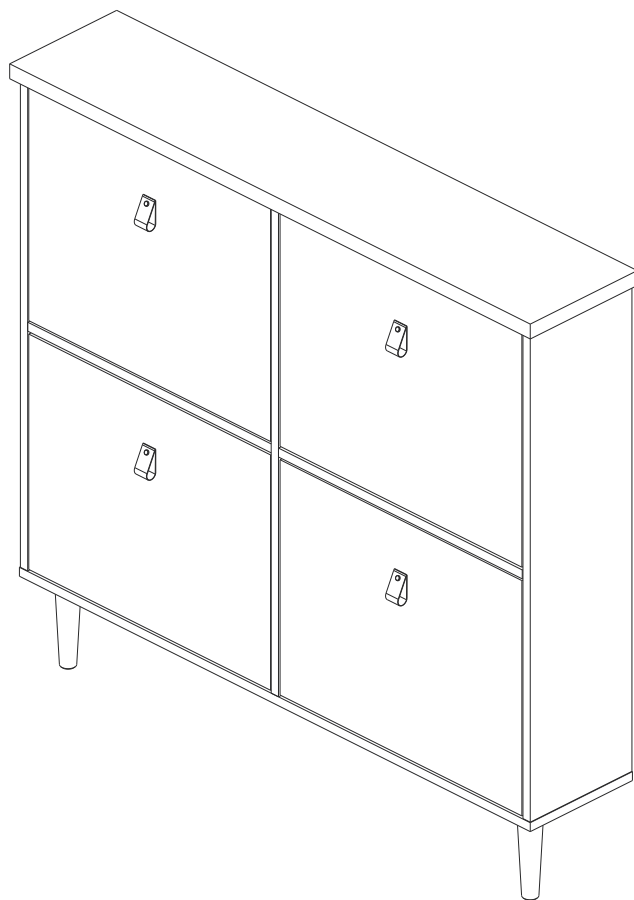


# Esquema de Montagem

## Sapateira Nala Simples de Parede



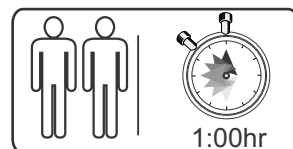
ferramentas necessárias  
(não fornecidas)



chave phillips

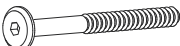



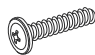
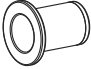

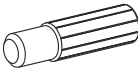
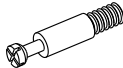
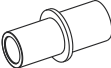






martelo de borracha



1:00hr

### Ferragens

<b>A</b>		7 x 50	<b>02</b>	<b>H</b>		Chave Allen Z	<b>01</b>
<b>B</b>		5 x 60	<b>04</b>	<b>I</b>		Puxador	<b>04</b>
<b>C</b>		5/32 x 5/8	<b>04</b>	<b>J</b>		Bucha Lisa	<b>08</b>
<b>D</b>		3,0 x 16	<b>32</b>	<b>K</b>		Pino	<b>08</b>
<b>E</b>		Rapid Minifix	<b>30</b>	<b>L</b>		Pino Trava	<b>08</b>
<b>F</b>		Tambor Minifix	<b>30</b>	<b>M</b>		Guia p/ Sapateira	<b>04</b>
<b>G</b>		Ø8x30	<b>32</b>	<b>N</b>		Bucha	<b>04</b>

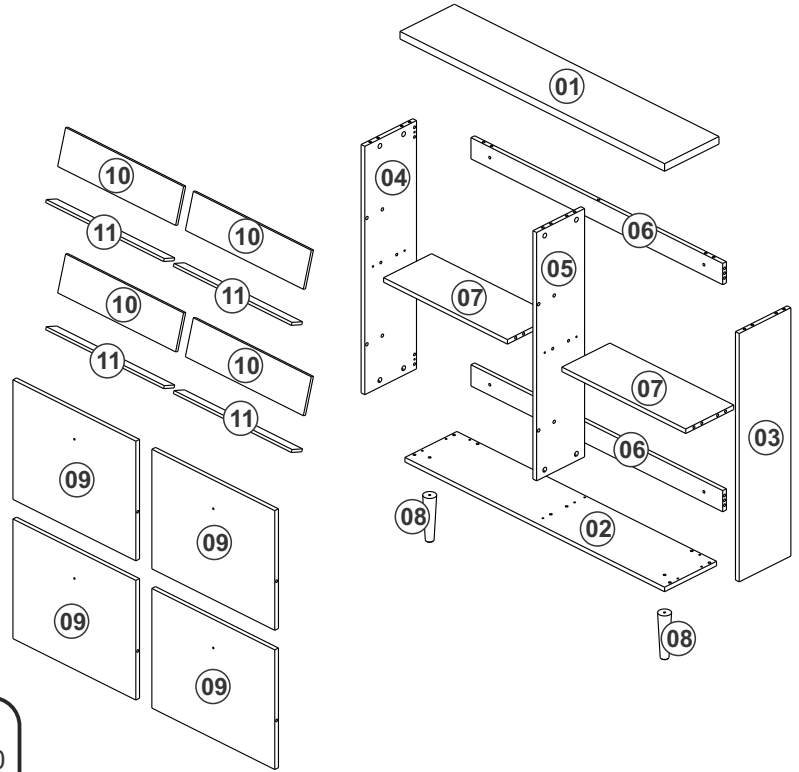
# Componentes

N.	Componentes	Quant.
01	Tampo	01
02	Fundo	01
03	Lateral Direita	01
04	Lateral Esquerda	01
05	Divisão	01
06	Travessa Parede	02
07	Prateleira	02
08	Pé	02
09	Porta	04
10	Travessa Traseira	04
11	Travessa Fundo	04

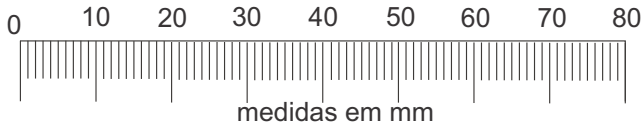


## Atenção!

Forrar o chão com o papelão das embalagens para efetuar a montagem.

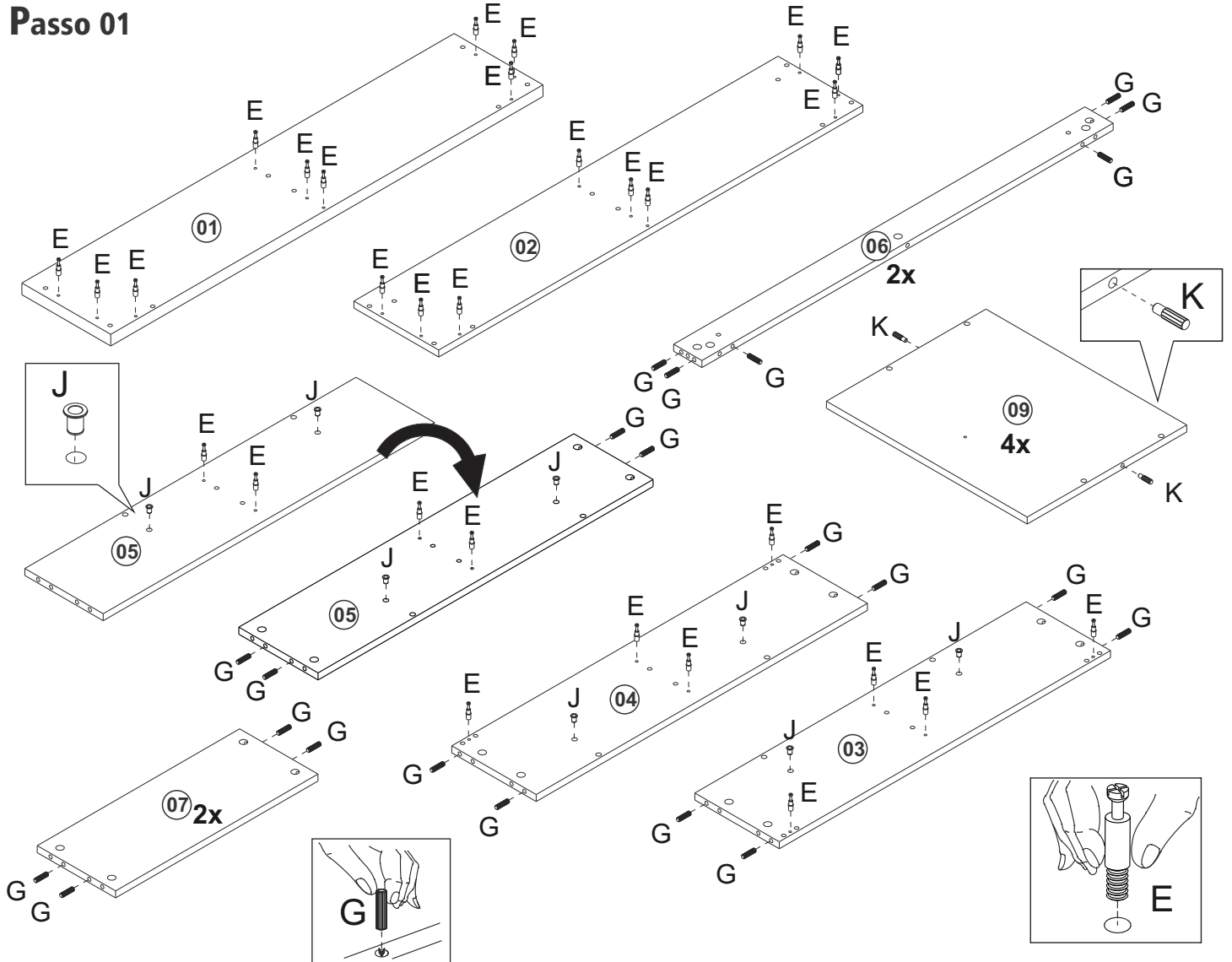


Utilizar a régua abaixo para medir os acessórios.



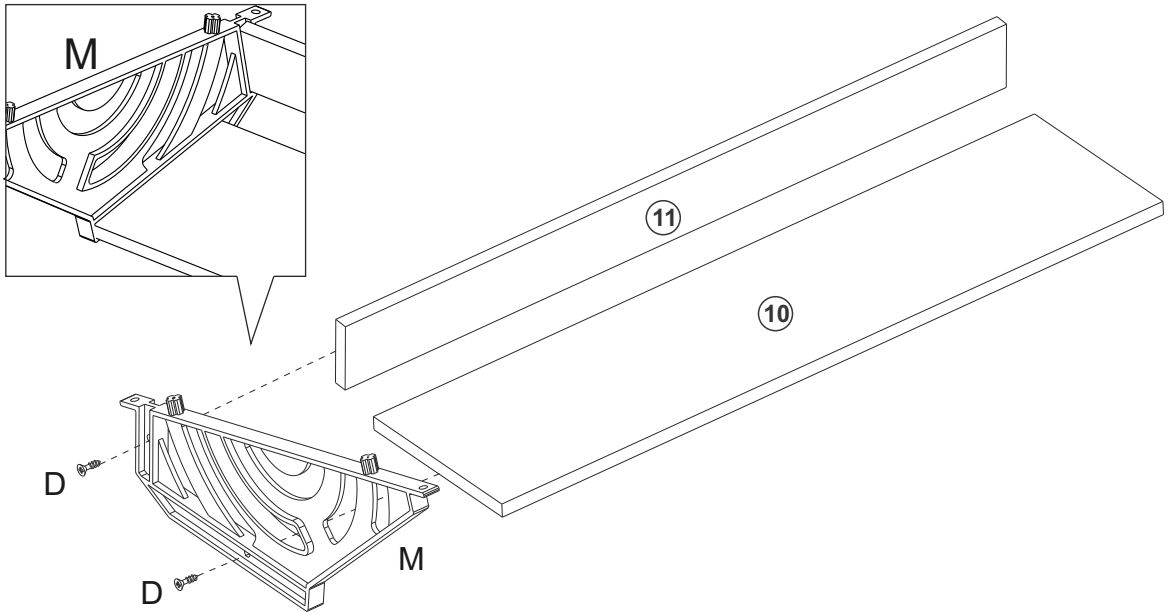
medidas em mm

## Passo 01



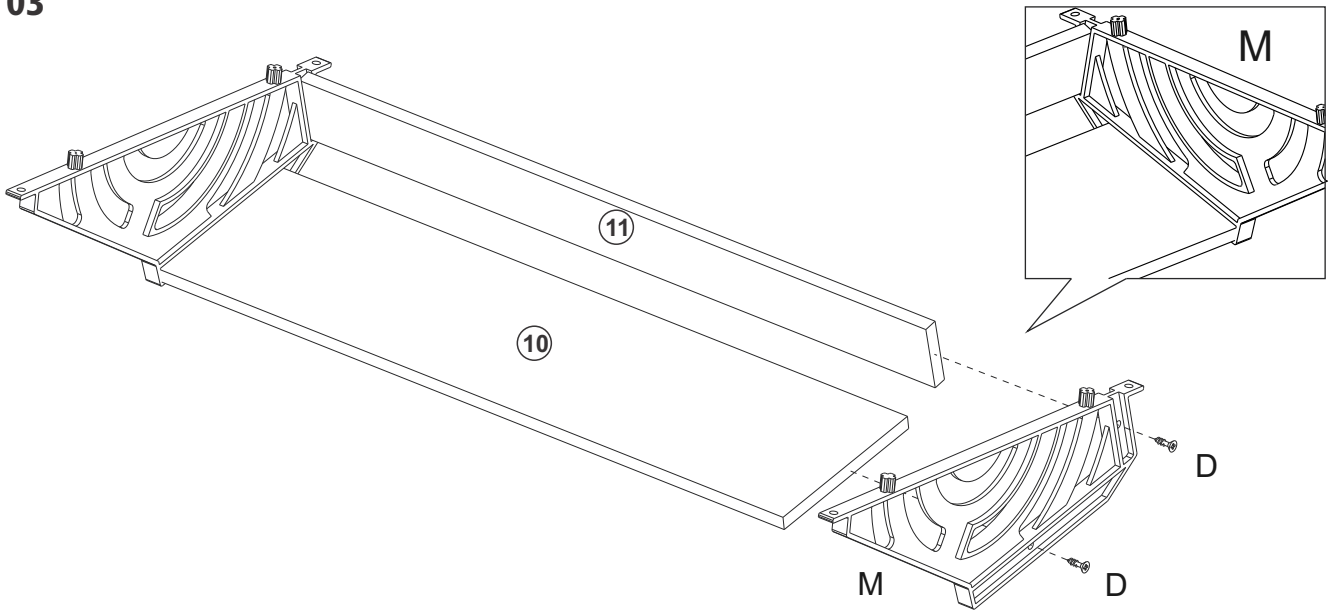
**Passo 02**

**4x**



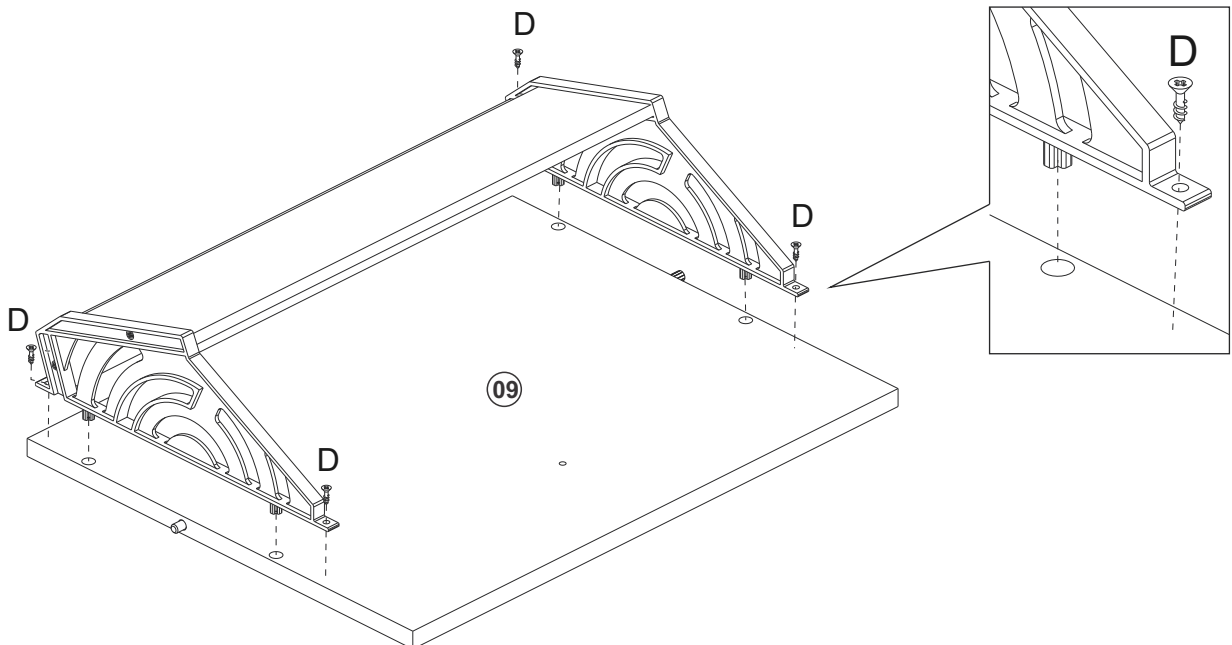
**Passo 03**

**4x**

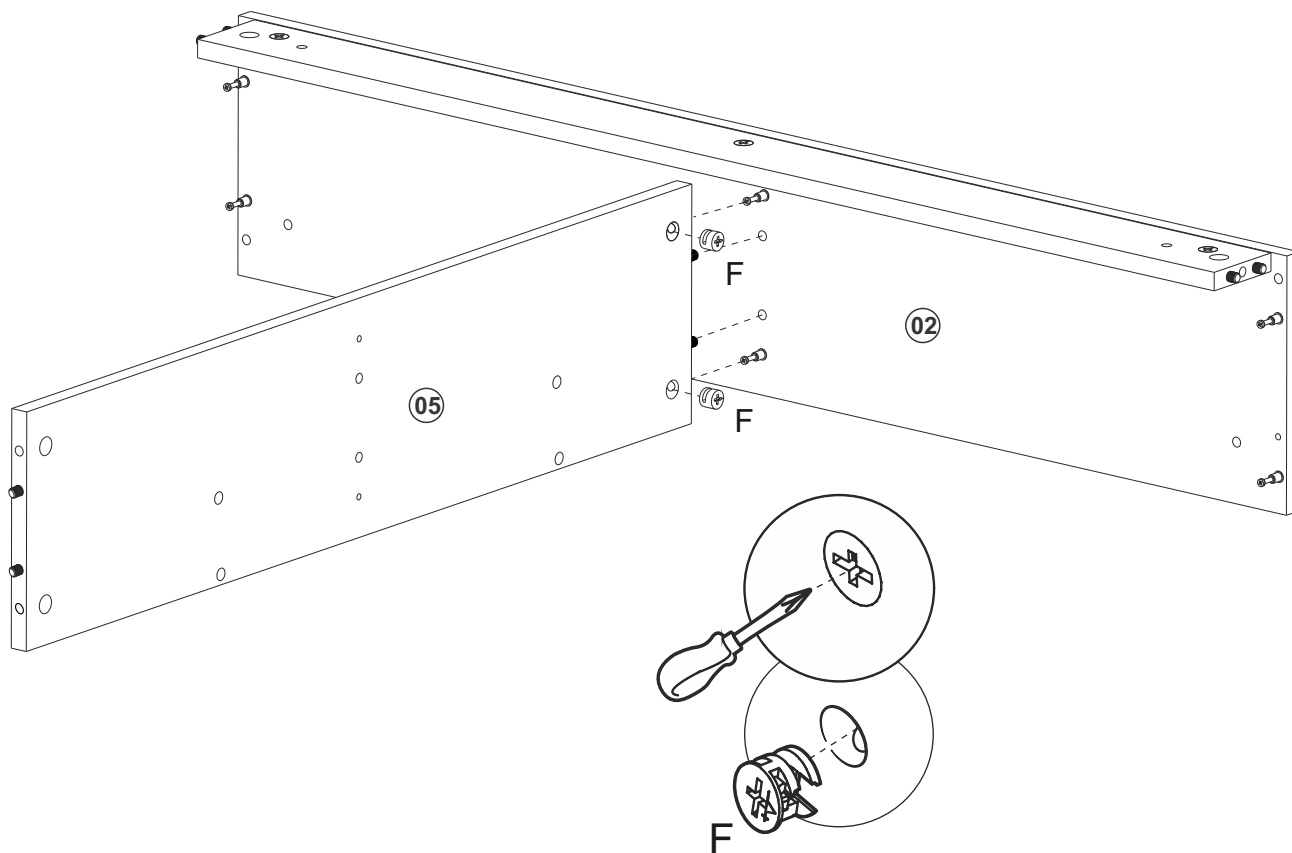


**Passo 04**

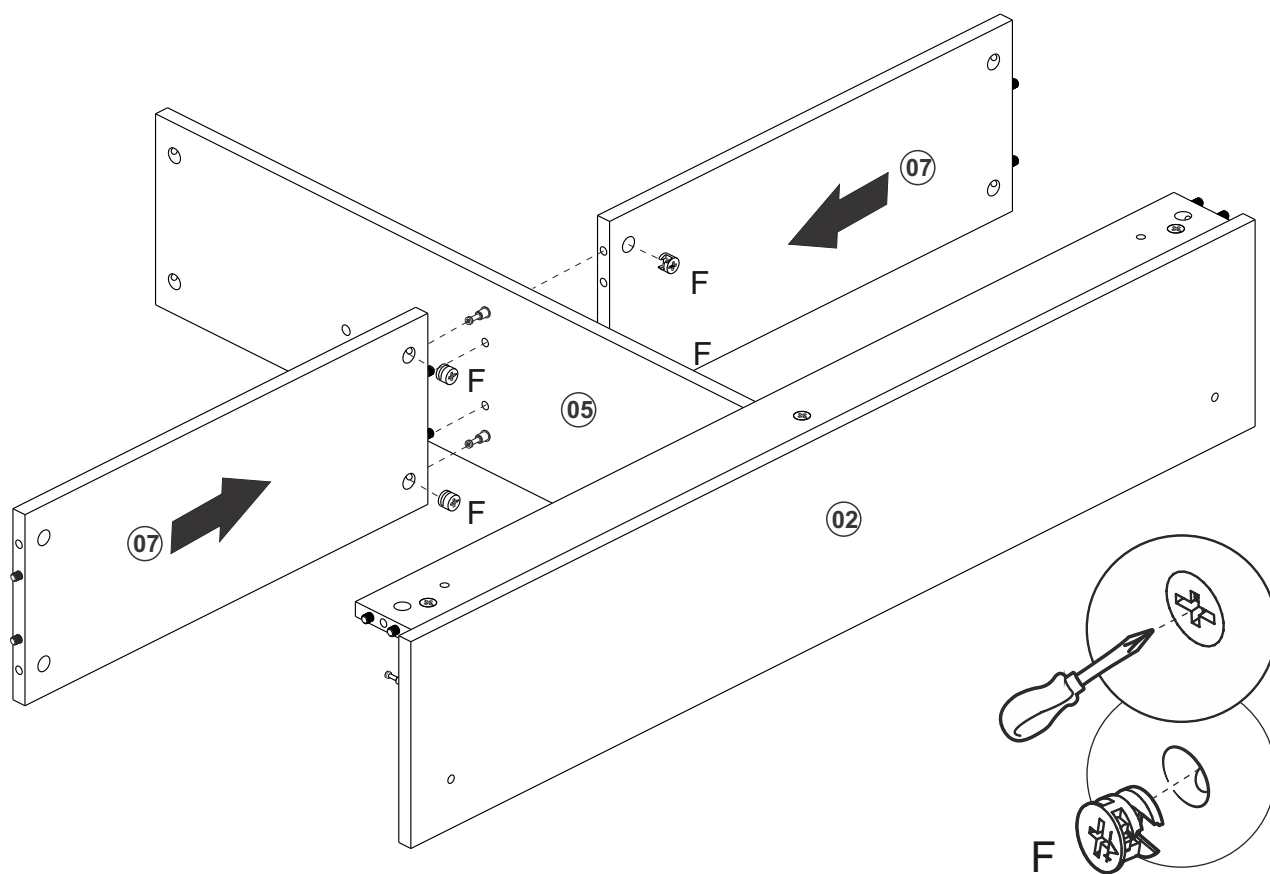
**4x**



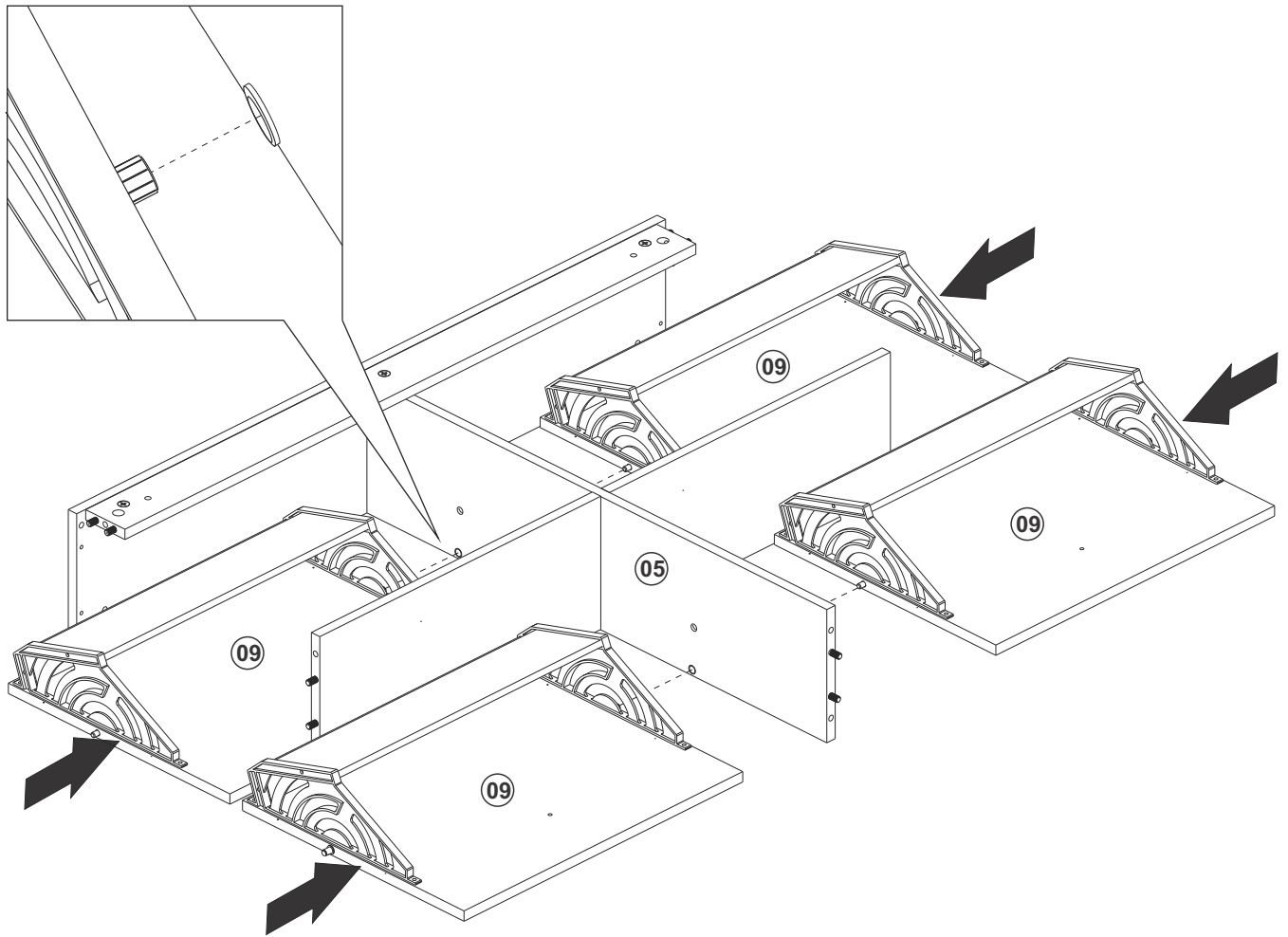
## Passo 05



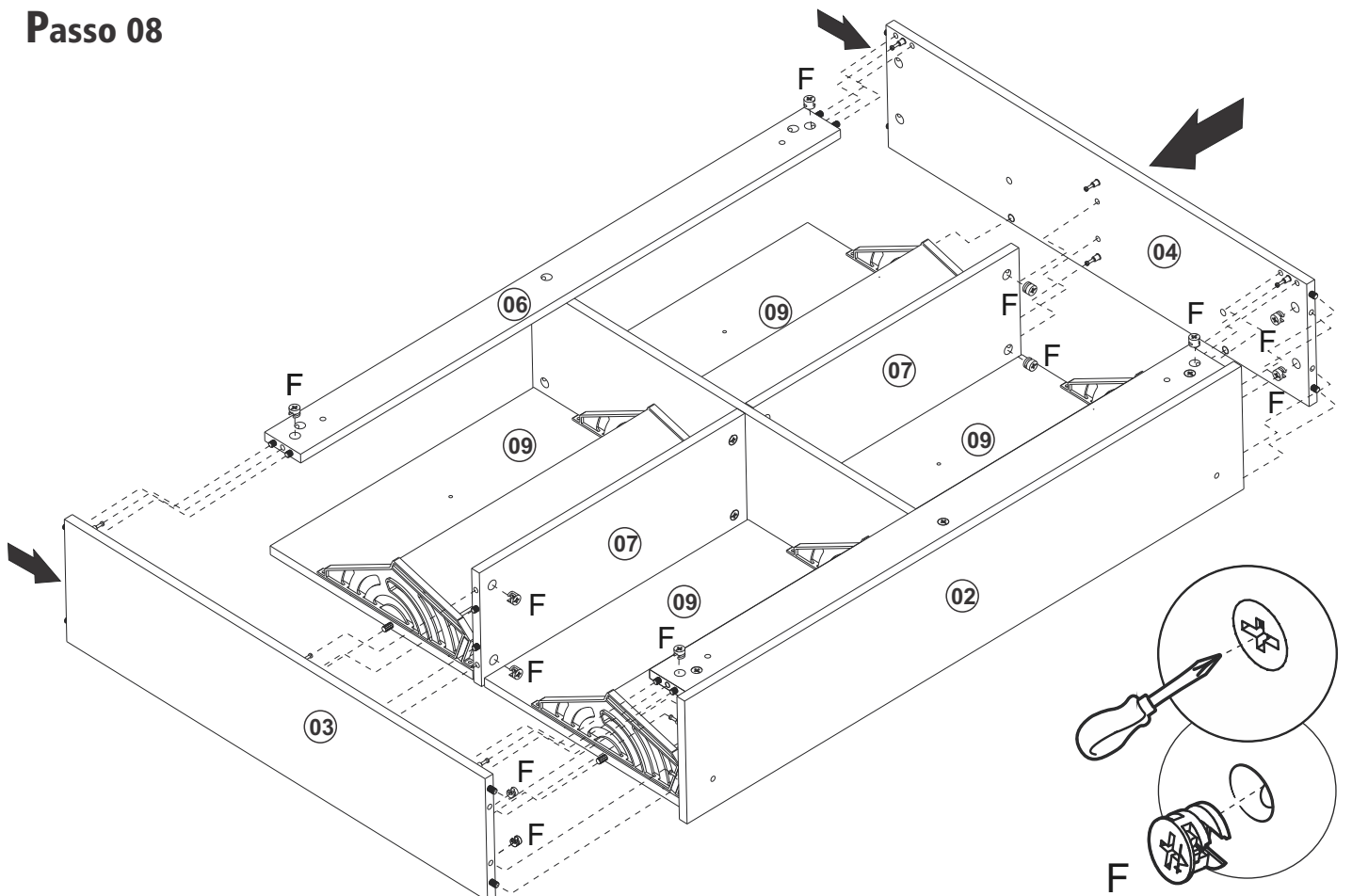
## Passo 06



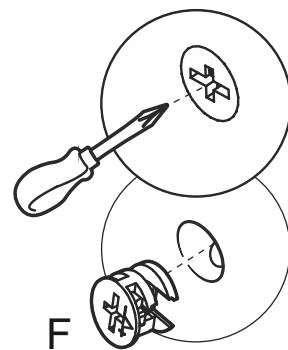
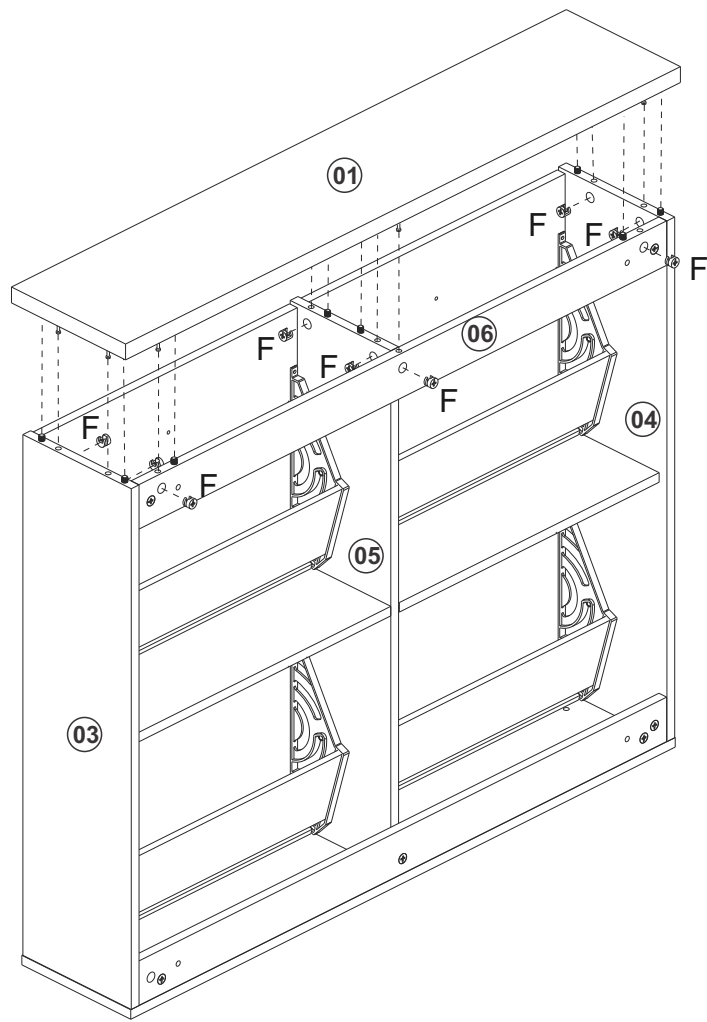
## Passo 07



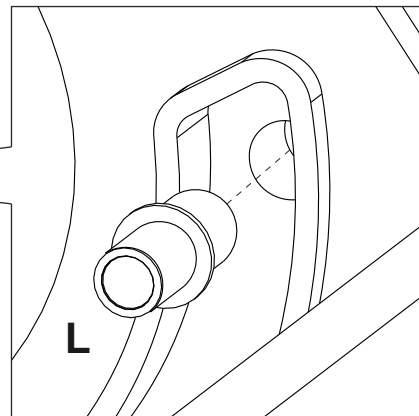
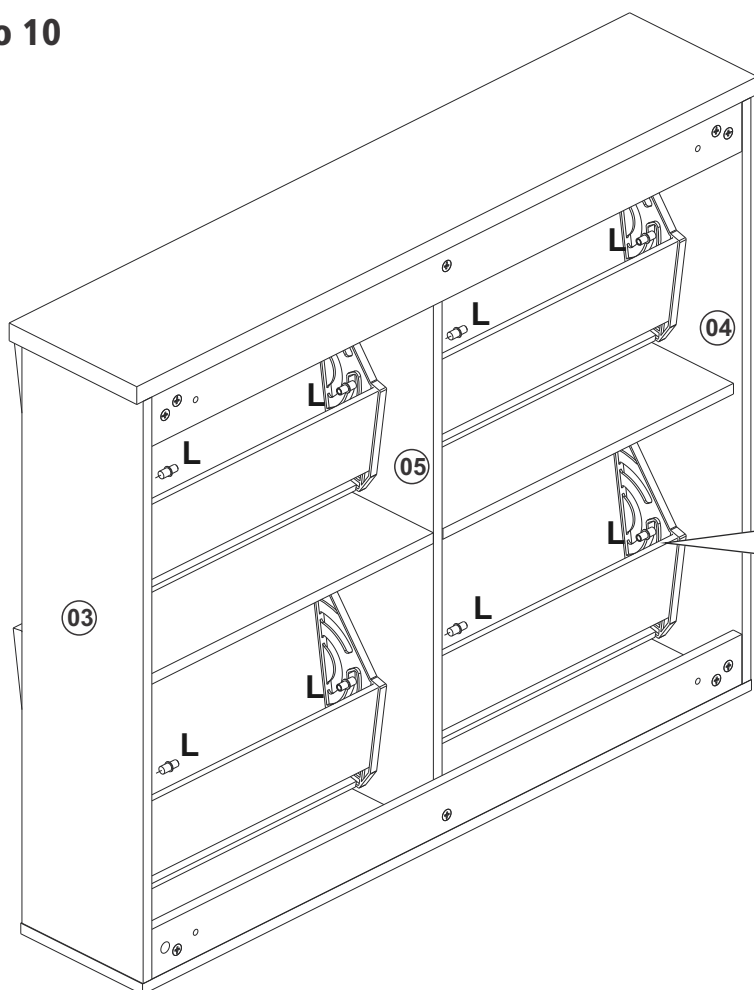
## Passo 08



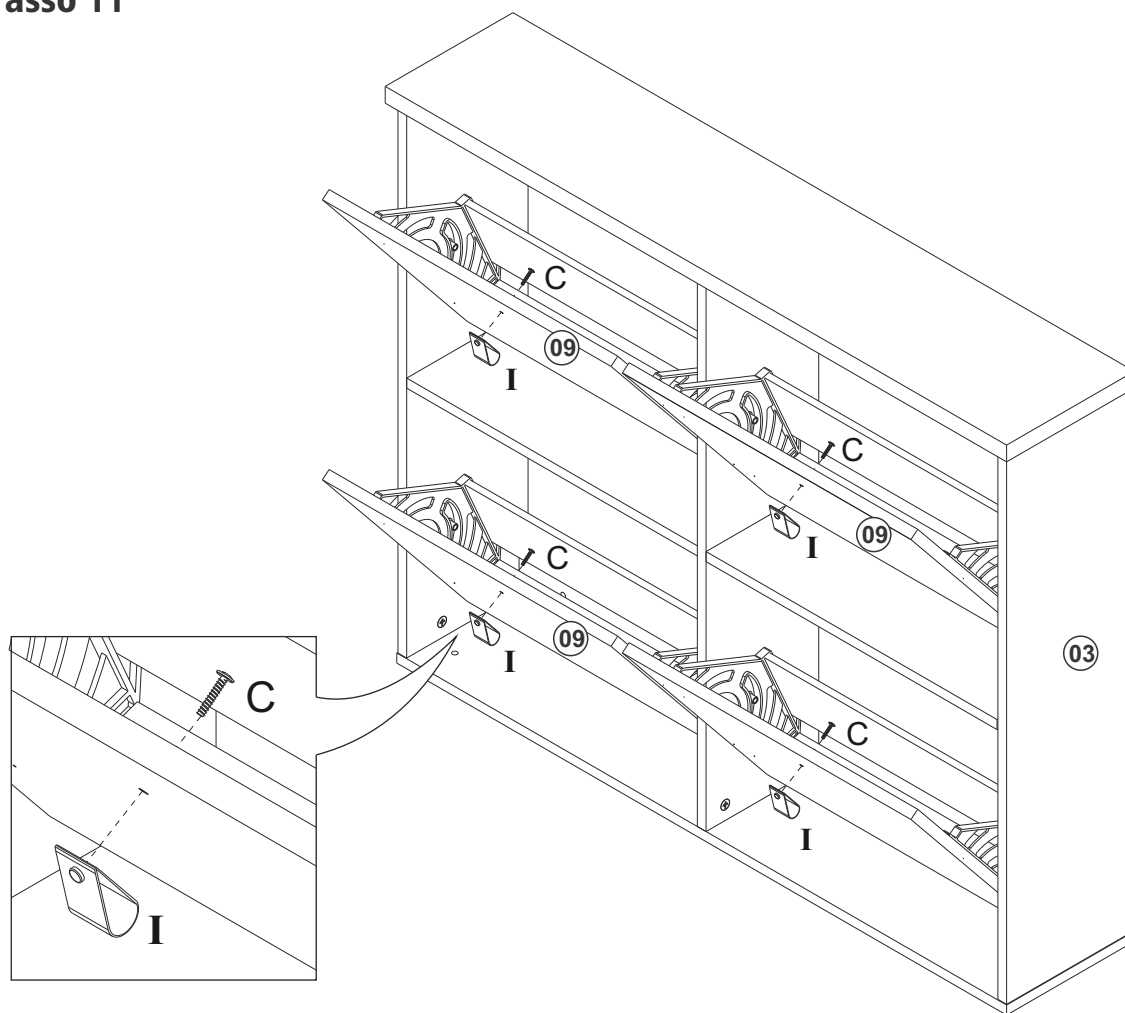
## Passo 09



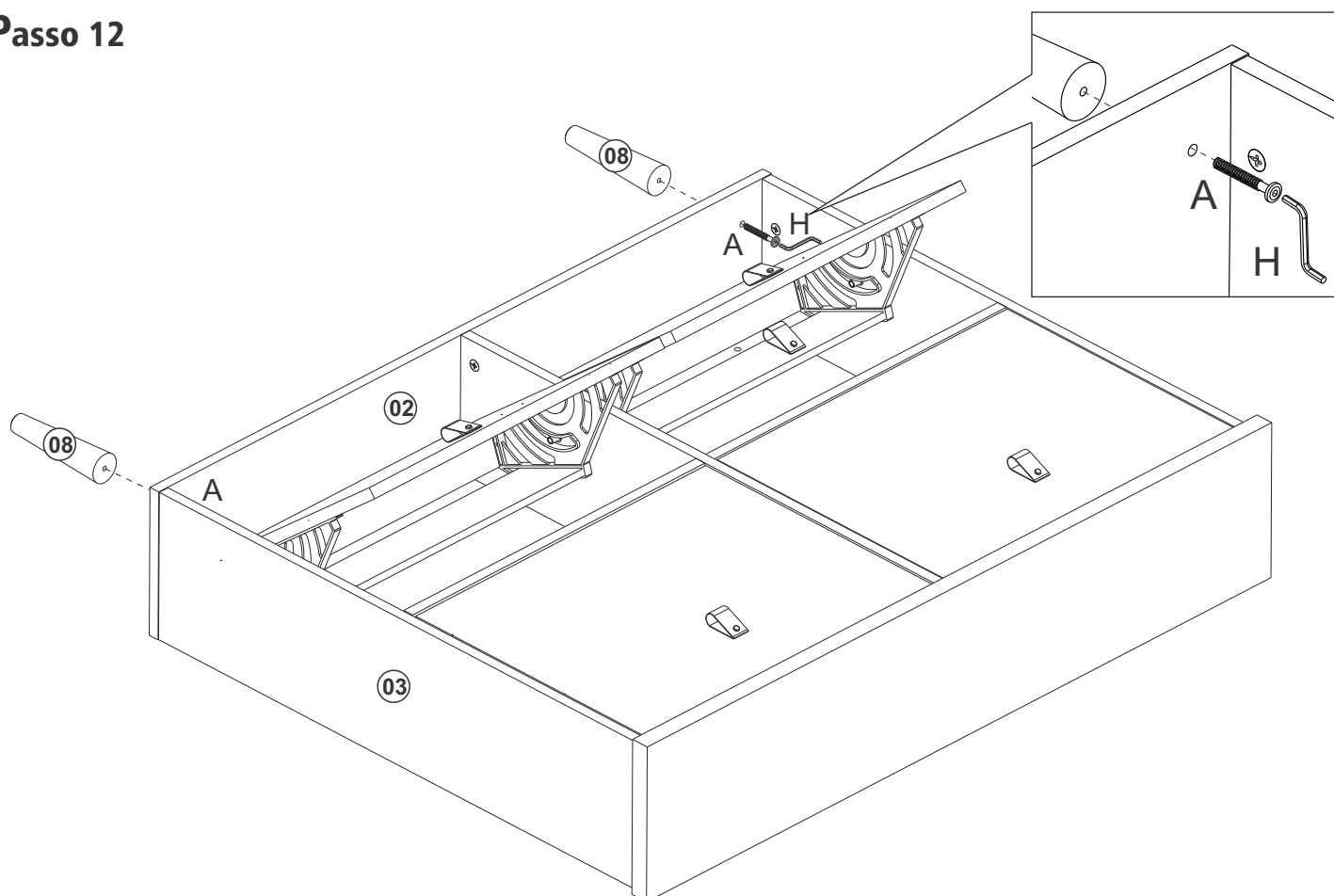
## Passo 10



## Passo 11



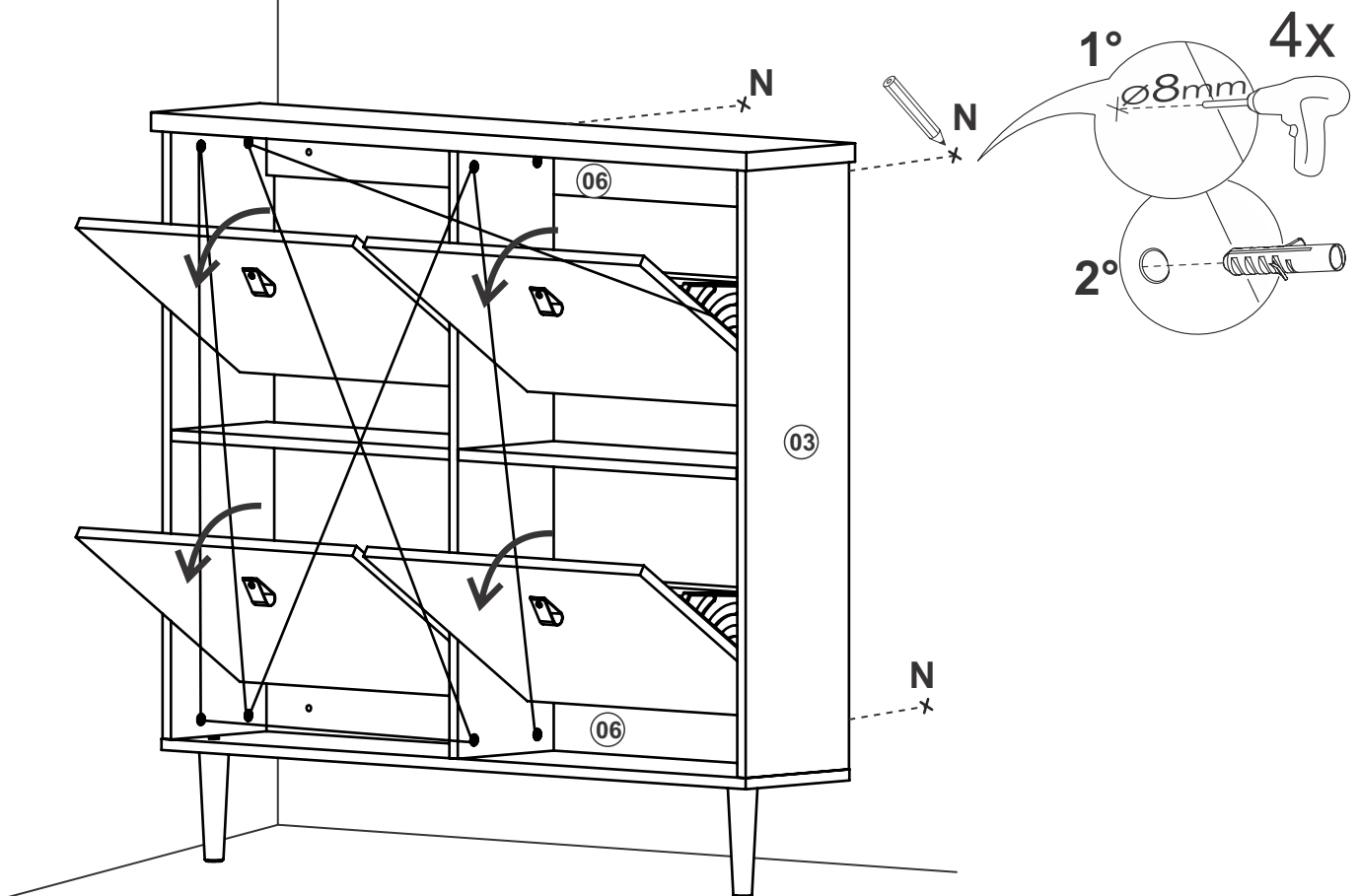
## Passo 12



## Passo 13



Alinhar sapateira na parede e marcar as furações depois furar e aplicar as buchas (N).



## Passo 14

