

# Esquema de Montagem

## Cômoda Ivvie 6G



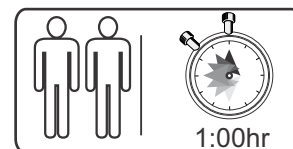
ferramentas necessárias  
(não fornecidas)



chave phillips

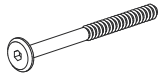




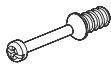



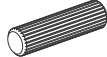
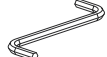



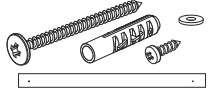
martelo de borracha



1:00hr

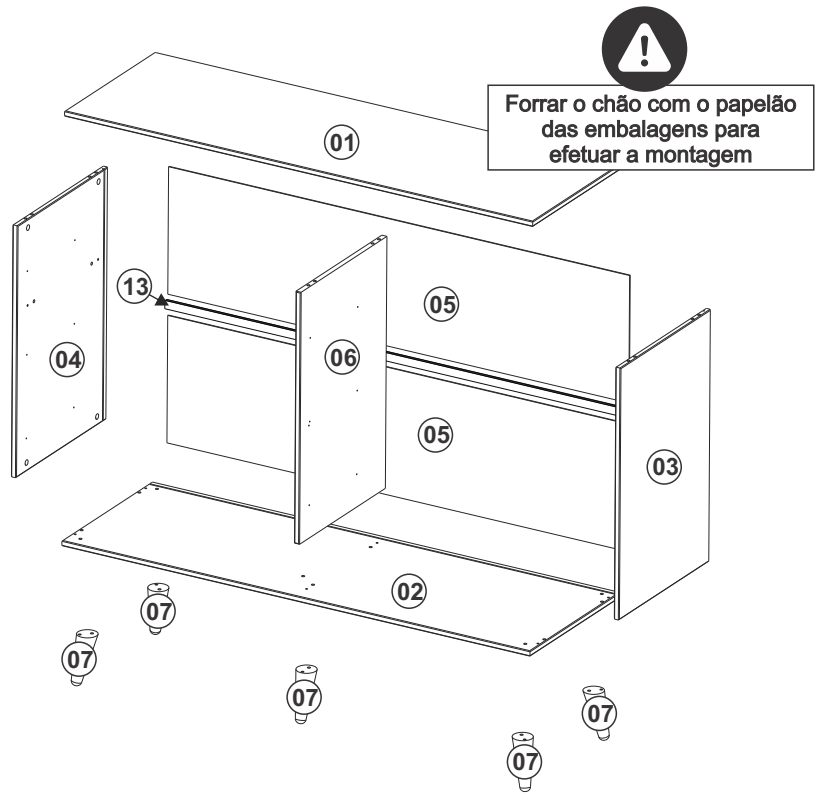
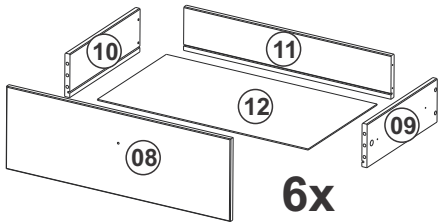
### Ferragens

<b>A</b>		7 x 50	<b>05</b>
<b>B</b>		4,0 x 40	<b>24</b>
<b>C</b>		5/32 x 5/8	<b>06</b>
<b>D</b>		3,5 x 14	<b>74</b>
<b>E</b>		Ø6 x 30	<b>05</b>
<b>F</b>		Haste Minifix	<b>24</b>
<b>G</b>		Tambor Minifix	<b>24</b>

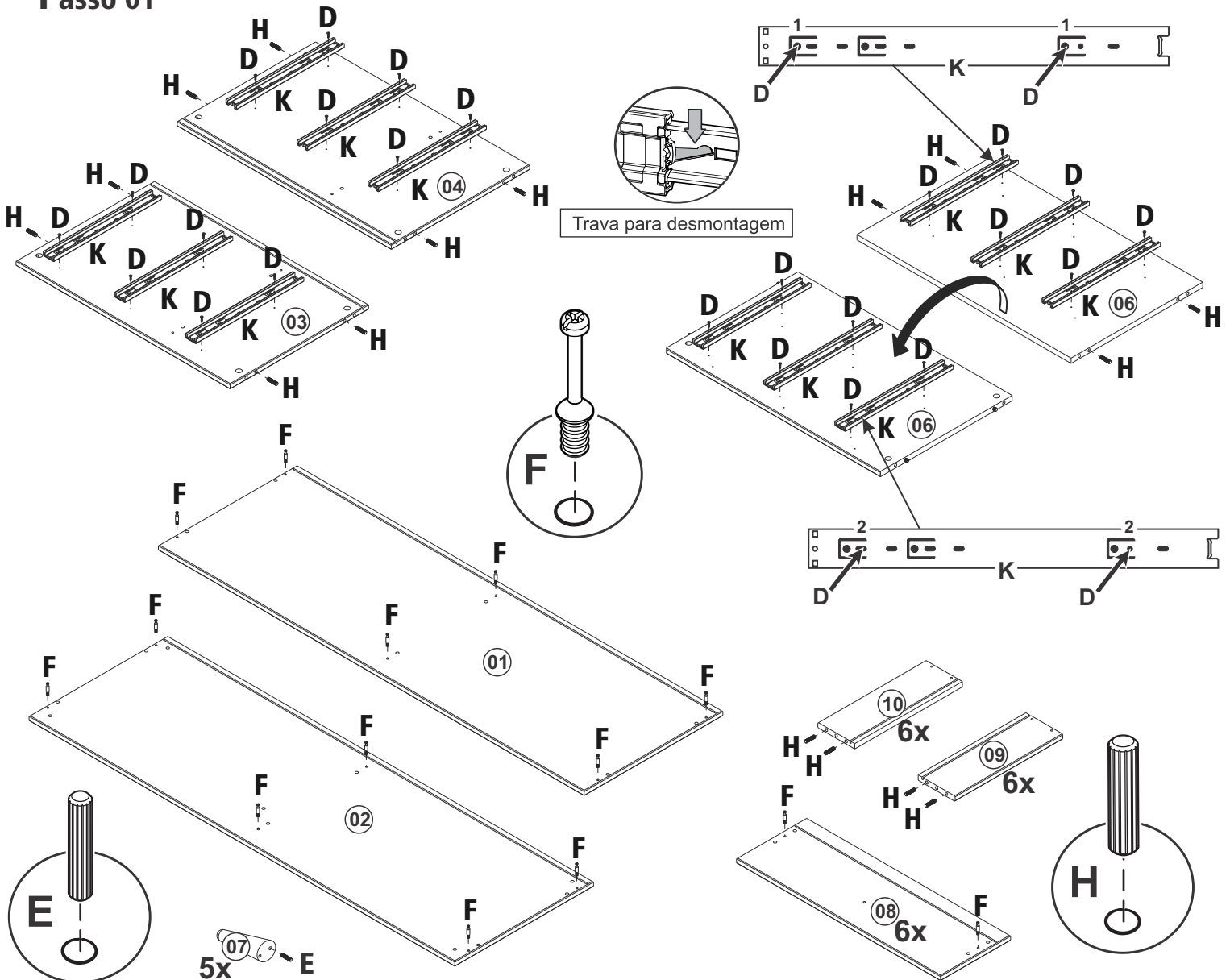
<b>H</b>		Ø8x30	<b>36</b>
<b>I</b>		Chave Allen	<b>01</b>
<b>J</b>		Rv8	<b>26</b>
<b>K</b>		Corrediça 350mm	<b>06</b>
<b>L</b>		Puxador	<b>06</b>
<b>M</b>		Kit Antitombamento	<b>01</b>

# Componentes

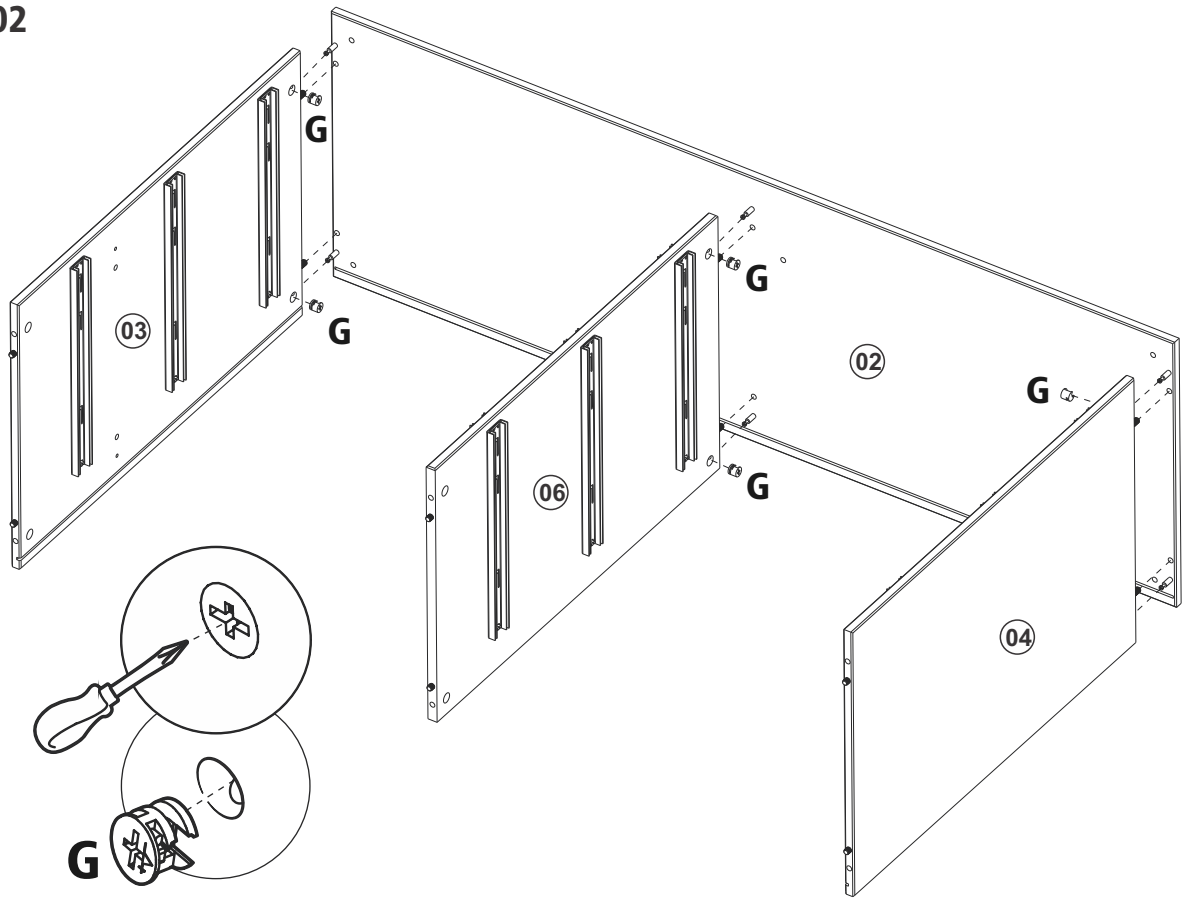
N.	Componentes	Quant.
01	Tampo	01
02	Fundo	01
03	Lateral Direita	01
04	Lateral Esquerda	01
05	Traseira	01
06	Divisão	01
07	Pé	05
08	Frente de Gaveta	06
09	Lateral Direita de Gaveta	06
10	Lateral Esquerda de Gaveta	06
11	Traseira de Gaveta	06
12	Fundo de Gaveta	06
13	Perfil H	01



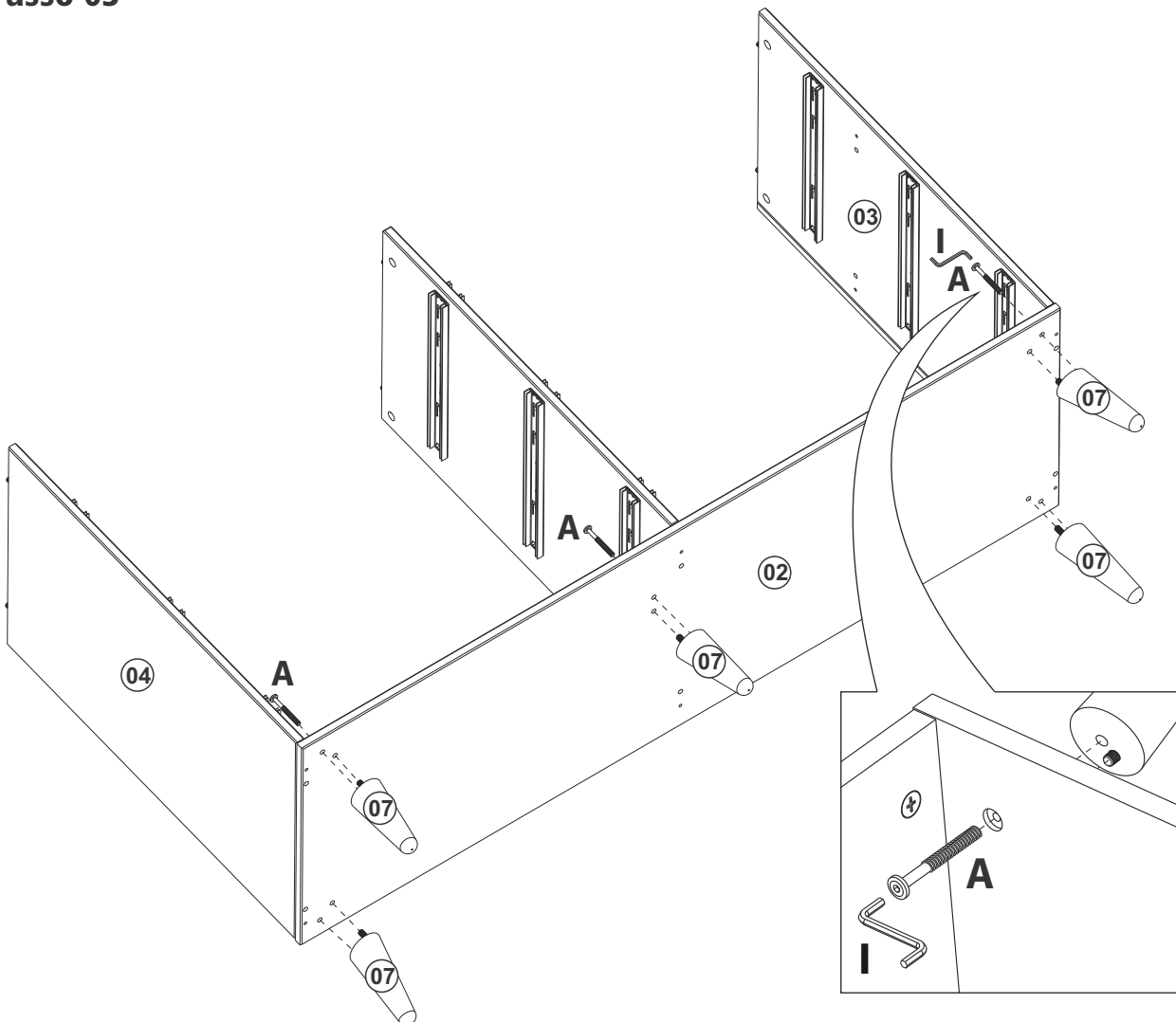
## Passo 01



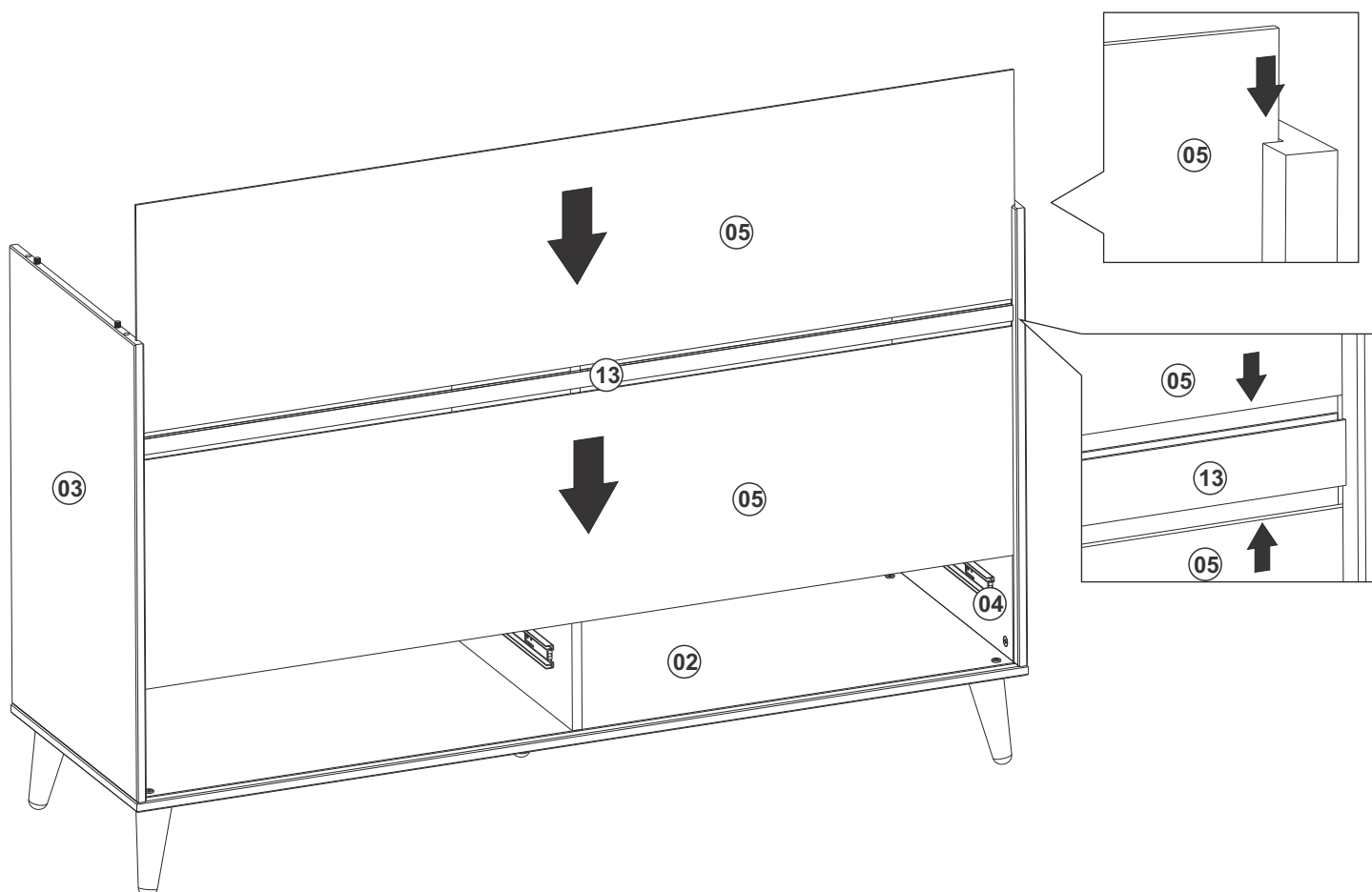
## Passo 02



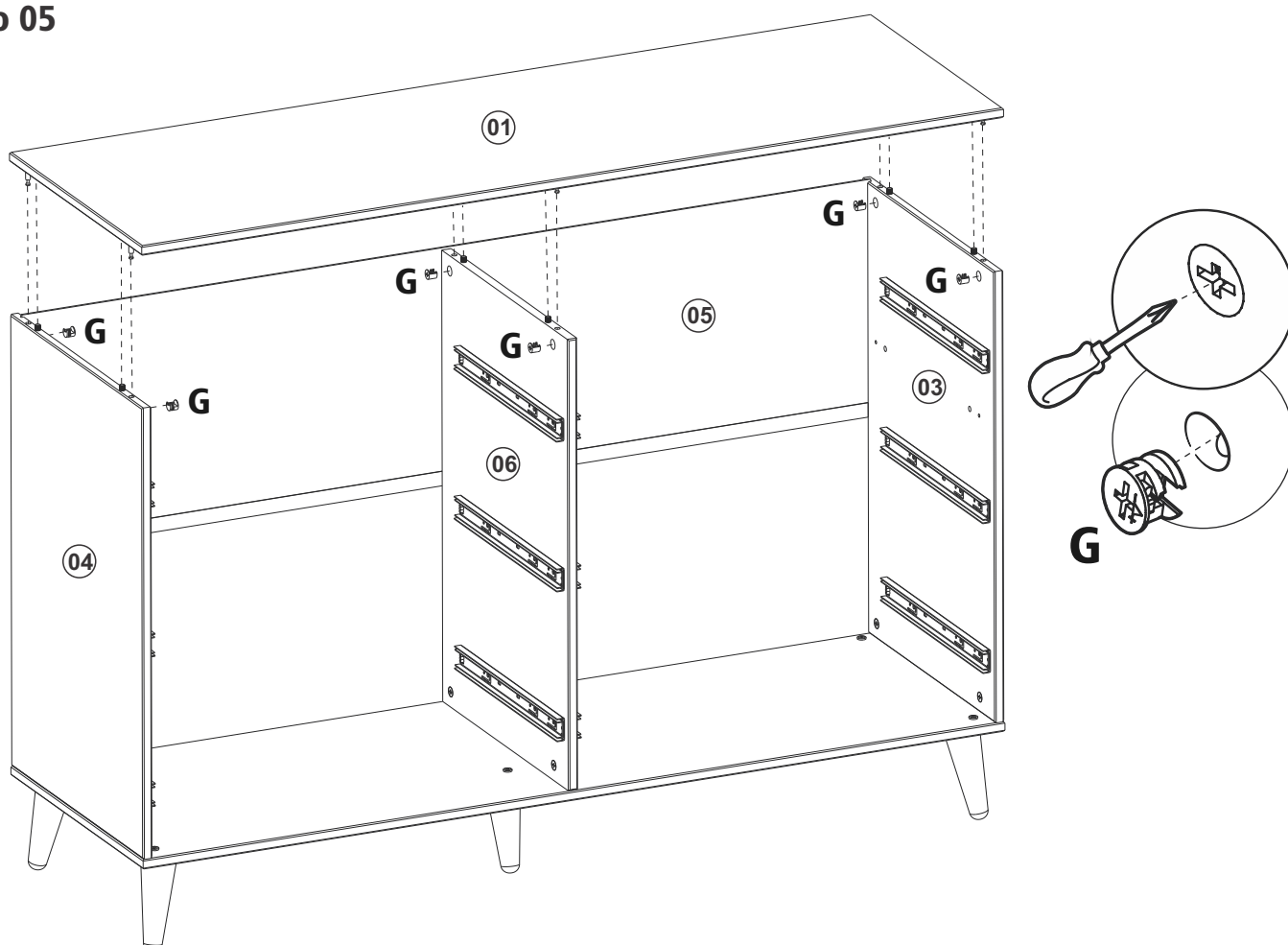
## Passo 03



## Passo 04

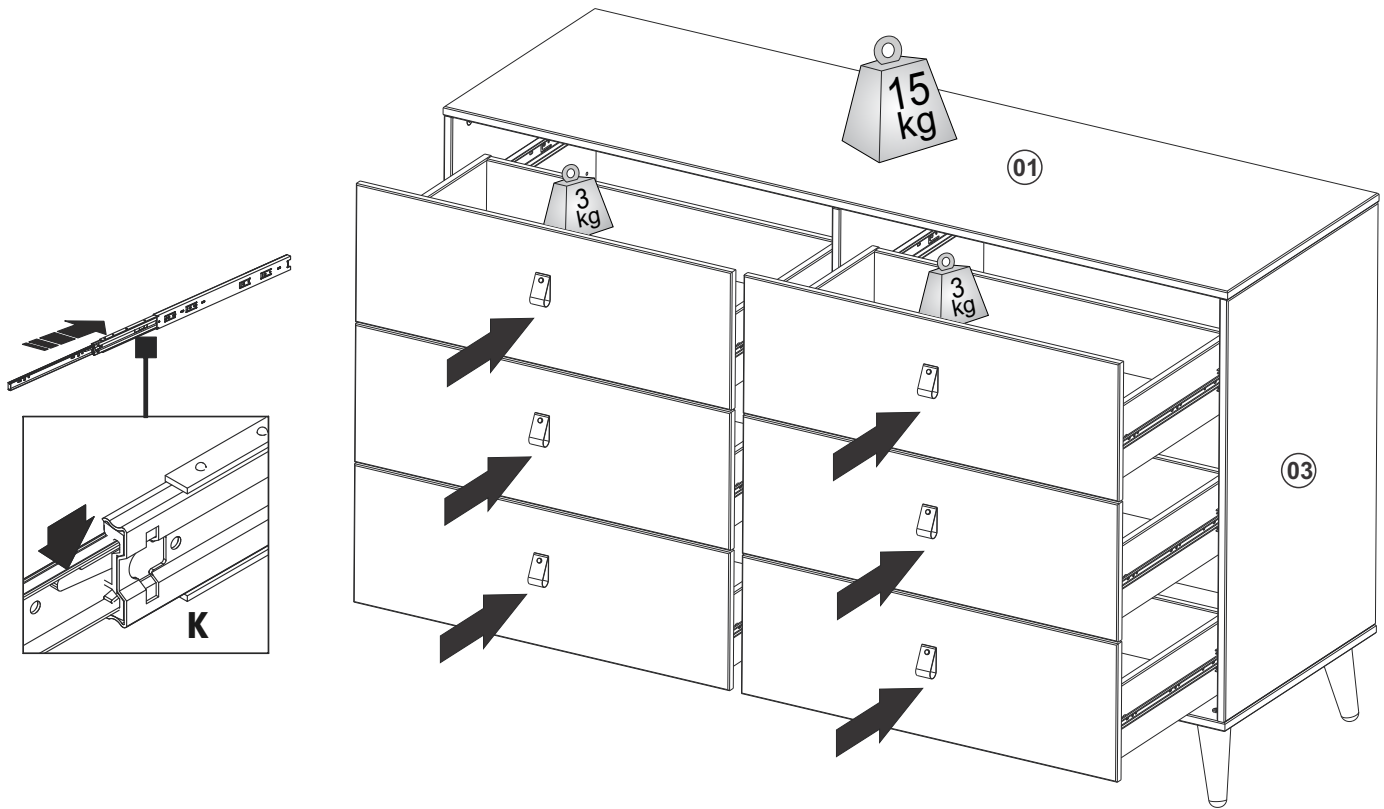


## Passo 05





## Passo 08



## Passo 09

