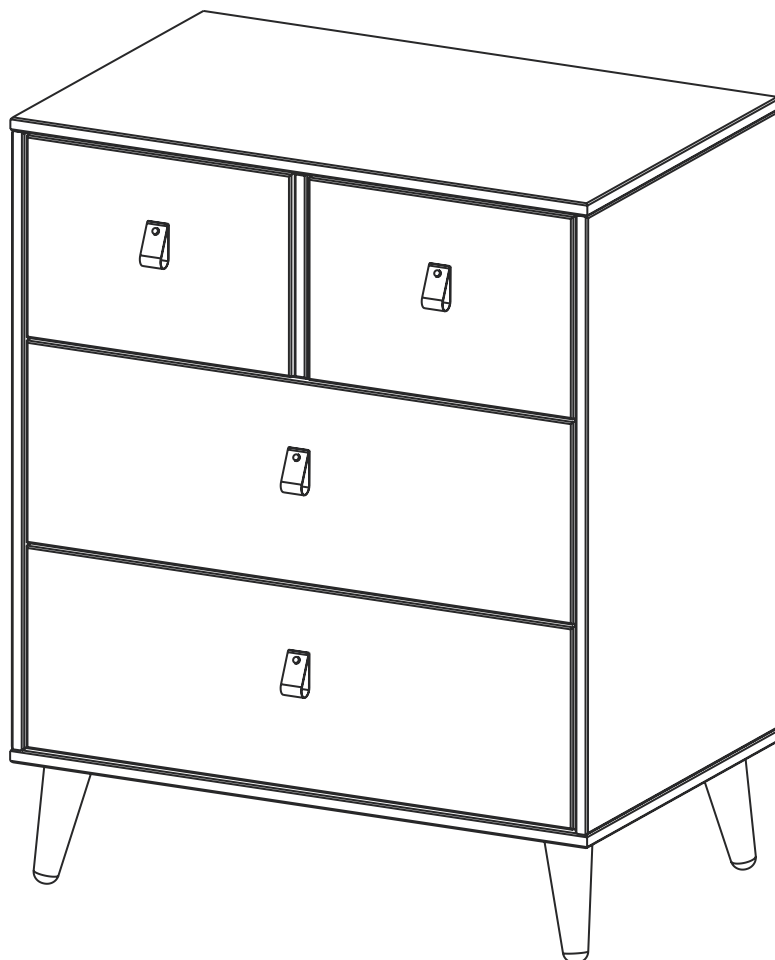


# Esquema de Montagem

## Cômoda Ivvie 4G



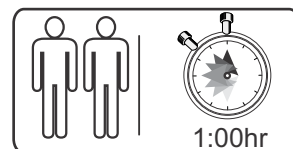
ferramentas necessárias  
(não fornecidas)



chave phillips

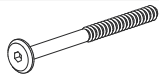

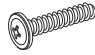







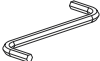



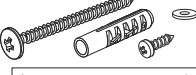
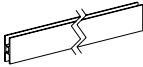
martelo de borracha



1:00hr

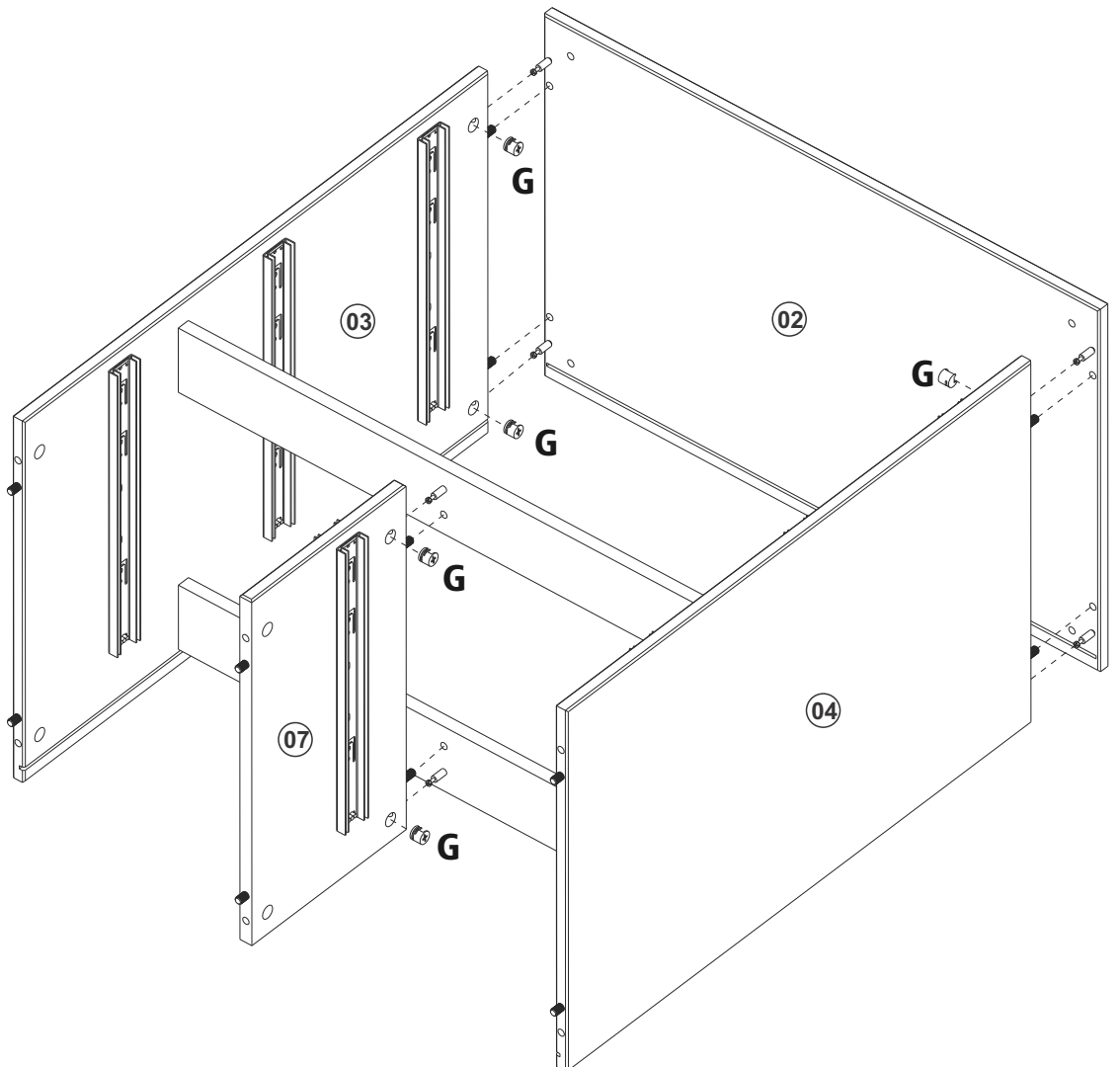
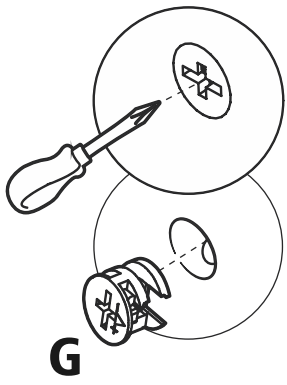
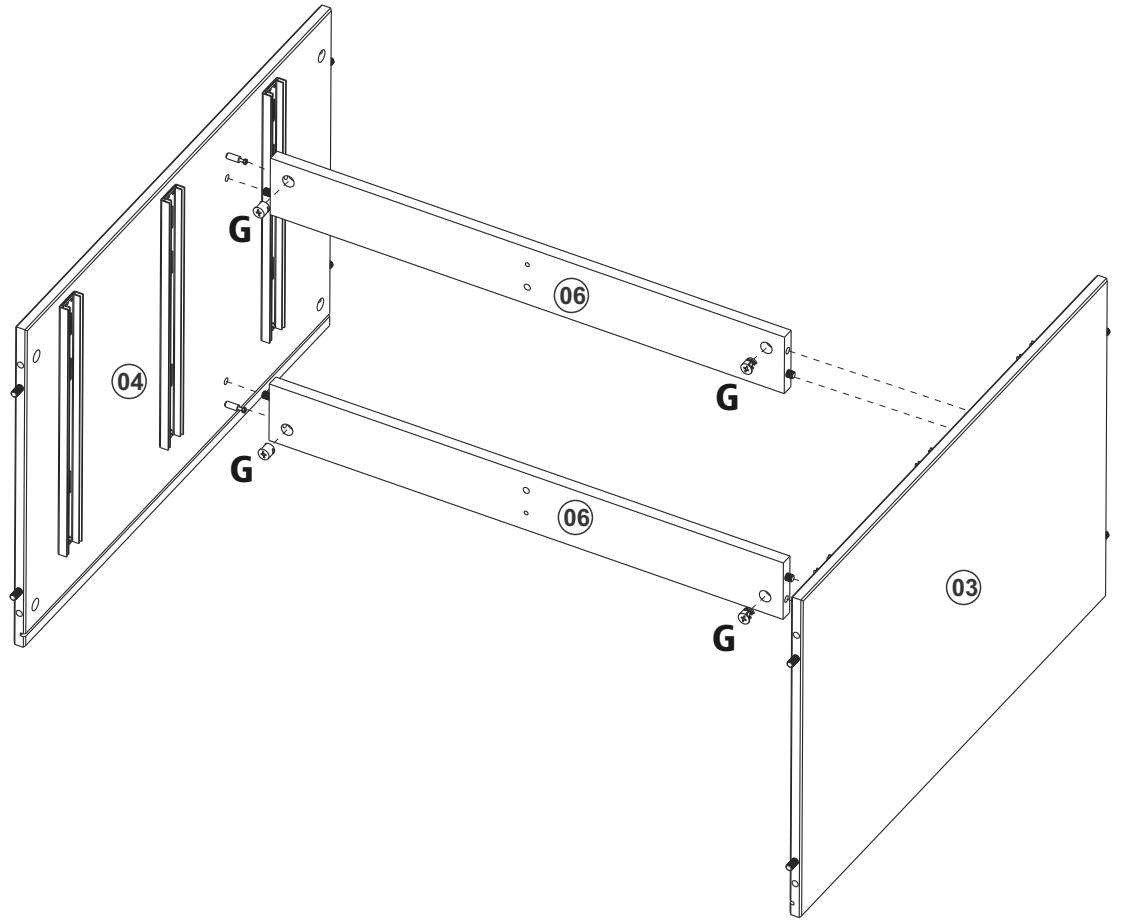
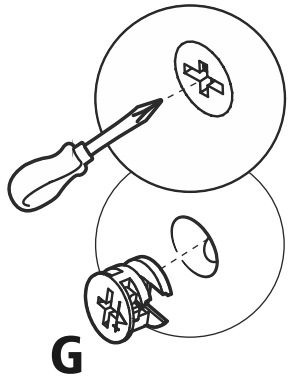
### Ferragens

<b>A</b>		7 x 50	<b>04</b>
<b>B</b>		4,0 x 40	<b>16</b>
<b>C</b>		5/32 x 5/8	<b>04</b>
<b>D</b>		3,5 x 14	<b>54</b>
<b>E</b>		Ø6 x 36	<b>04</b>
<b>F</b>		Haste Minifix	<b>24</b>
<b>G</b>		Tambor Minifix	<b>24</b>
<b>H</b>		Ø8x30	<b>32</b>

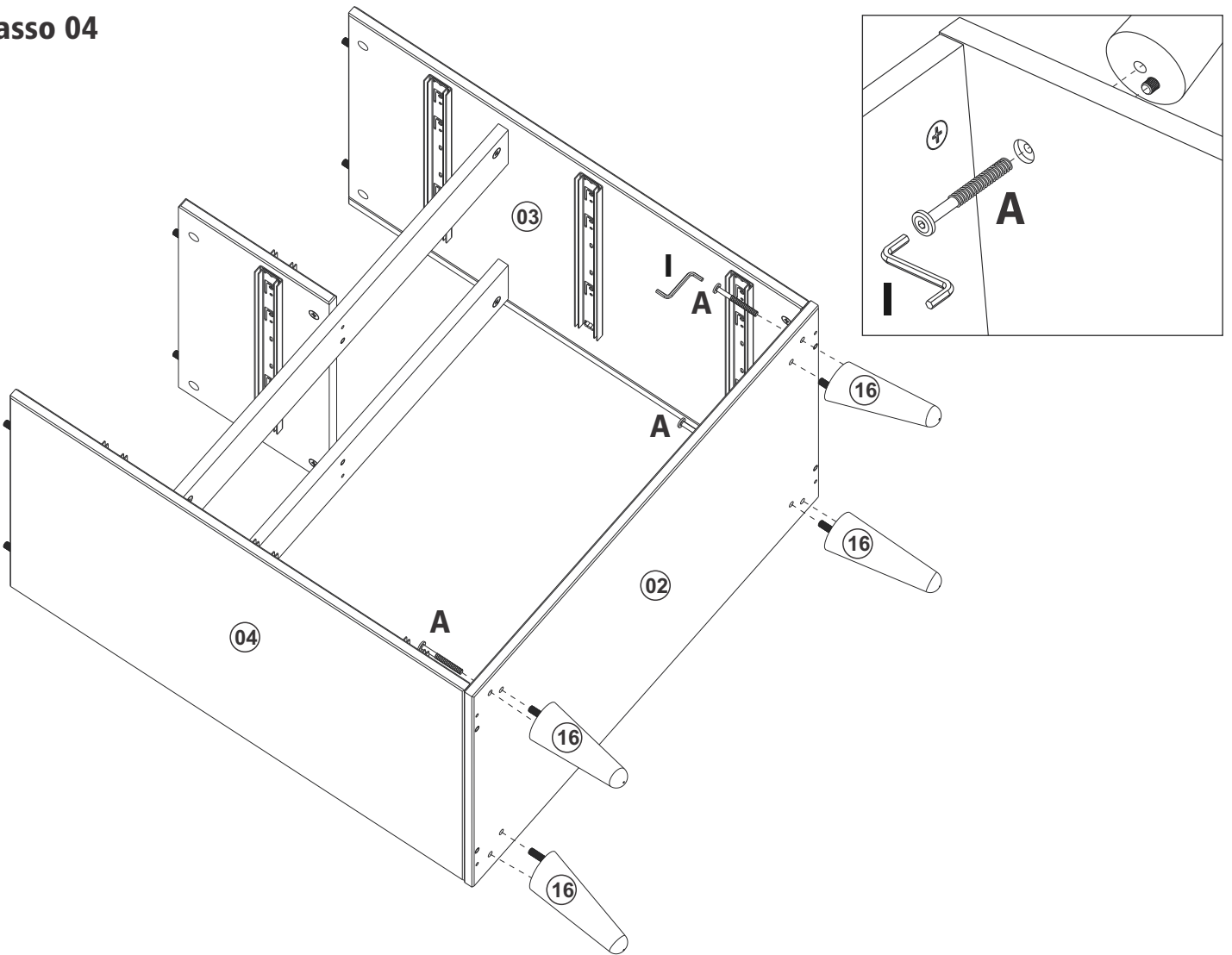
<b>I</b>		Chave Allen	<b>01</b>
<b>J</b>		Rv8	<b>22</b>
<b>K</b>		Corrediça 350mm	<b>04</b>
<b>L</b>		Puxador	<b>04</b>
<b>M</b>		Kit Antitombamento	<b>01</b>
<b>N</b>		Perfil H	<b>01</b>



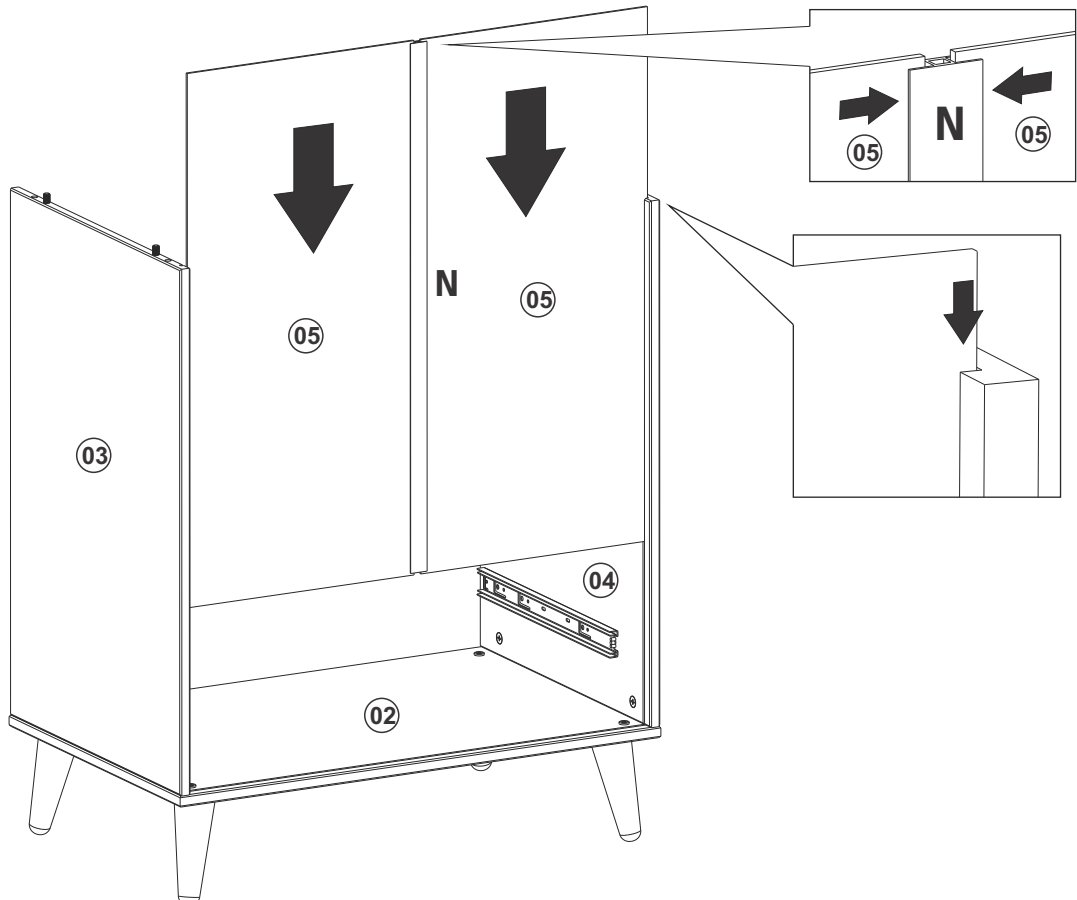
Passo 02



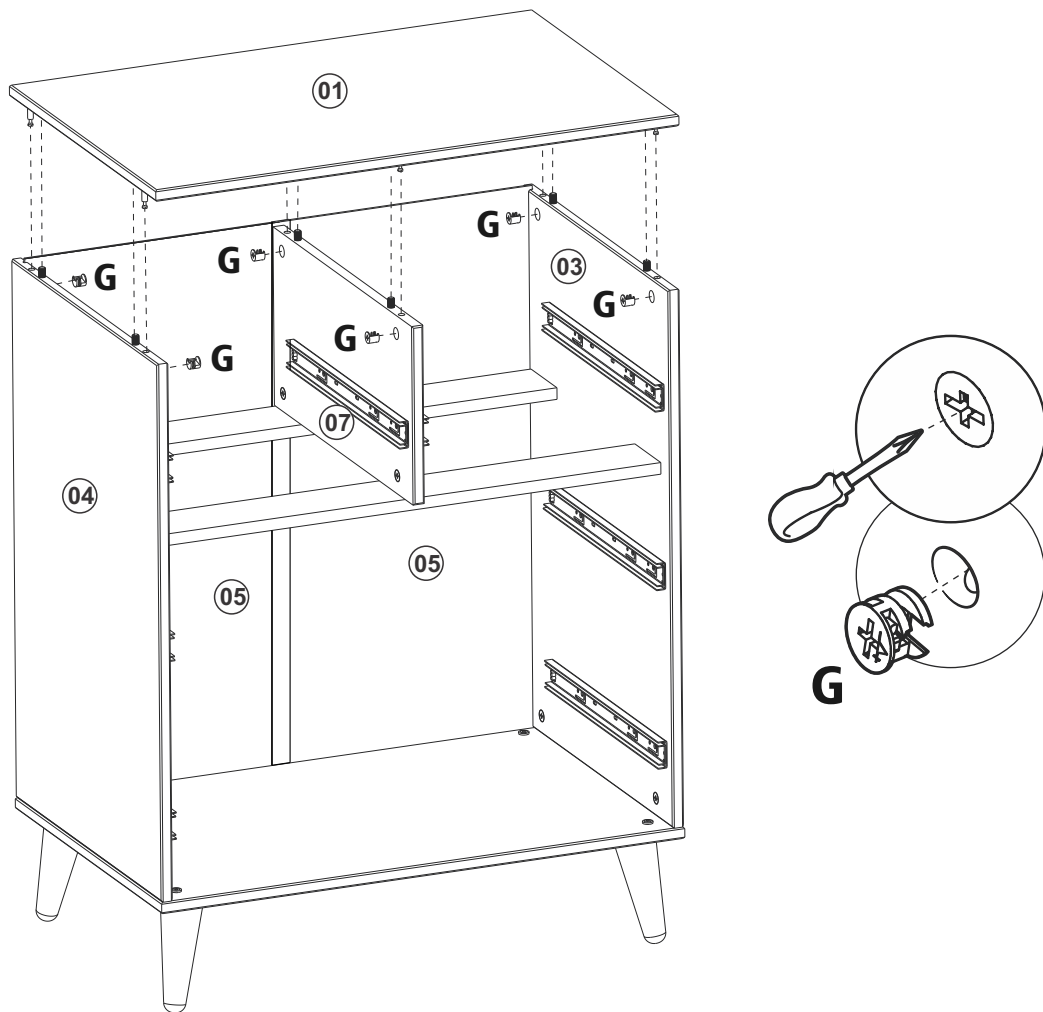
## Passo 04



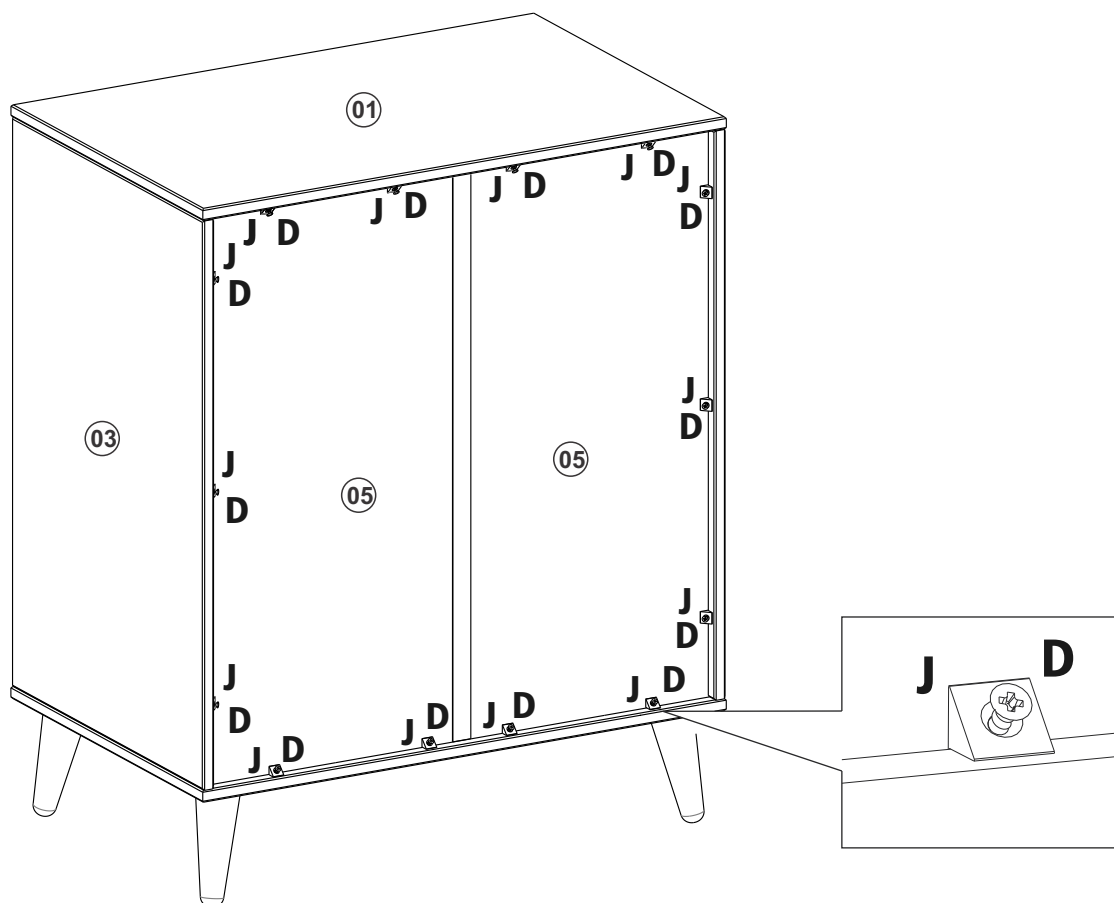
## Passo 05



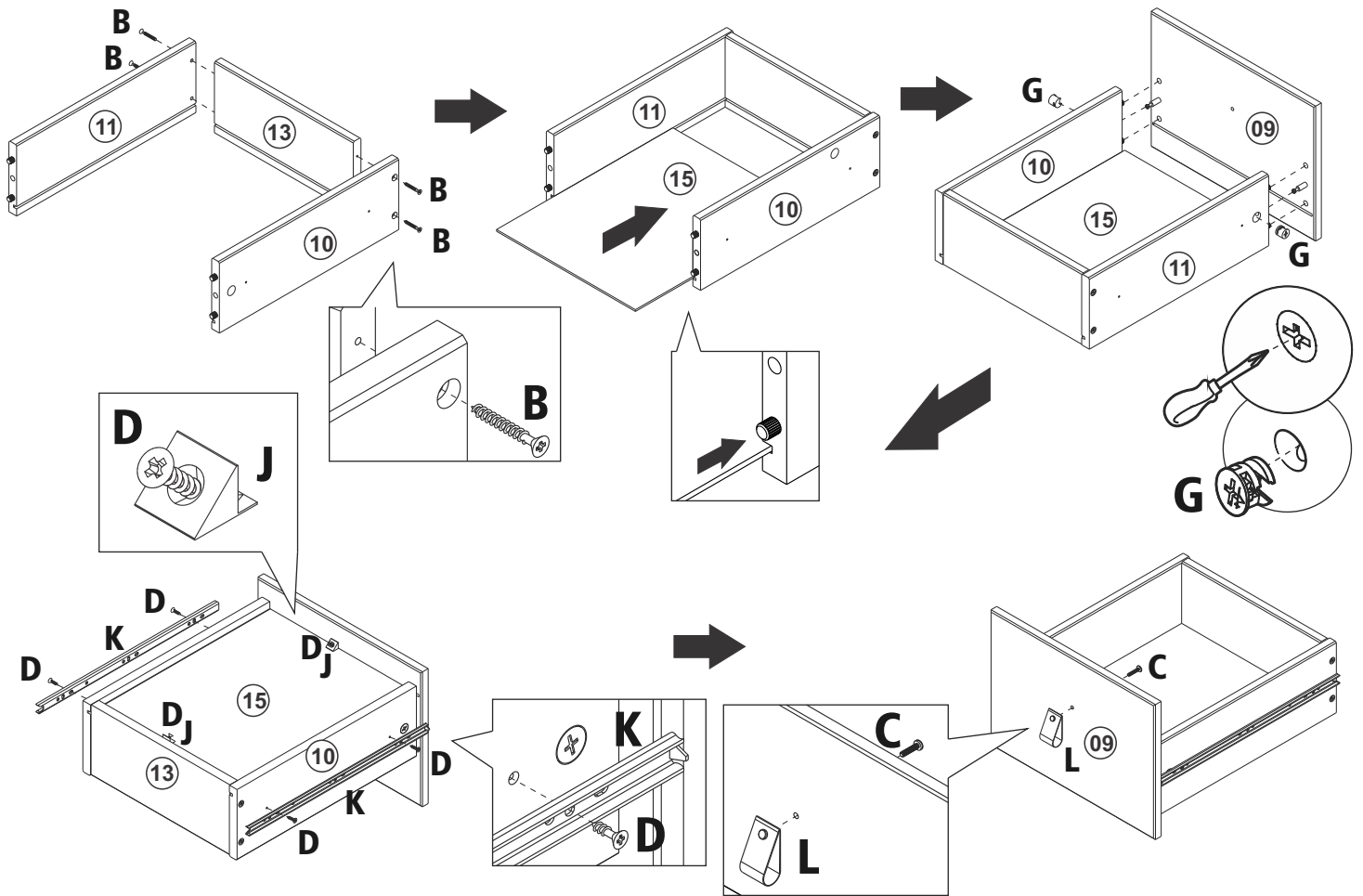
## Passo 06



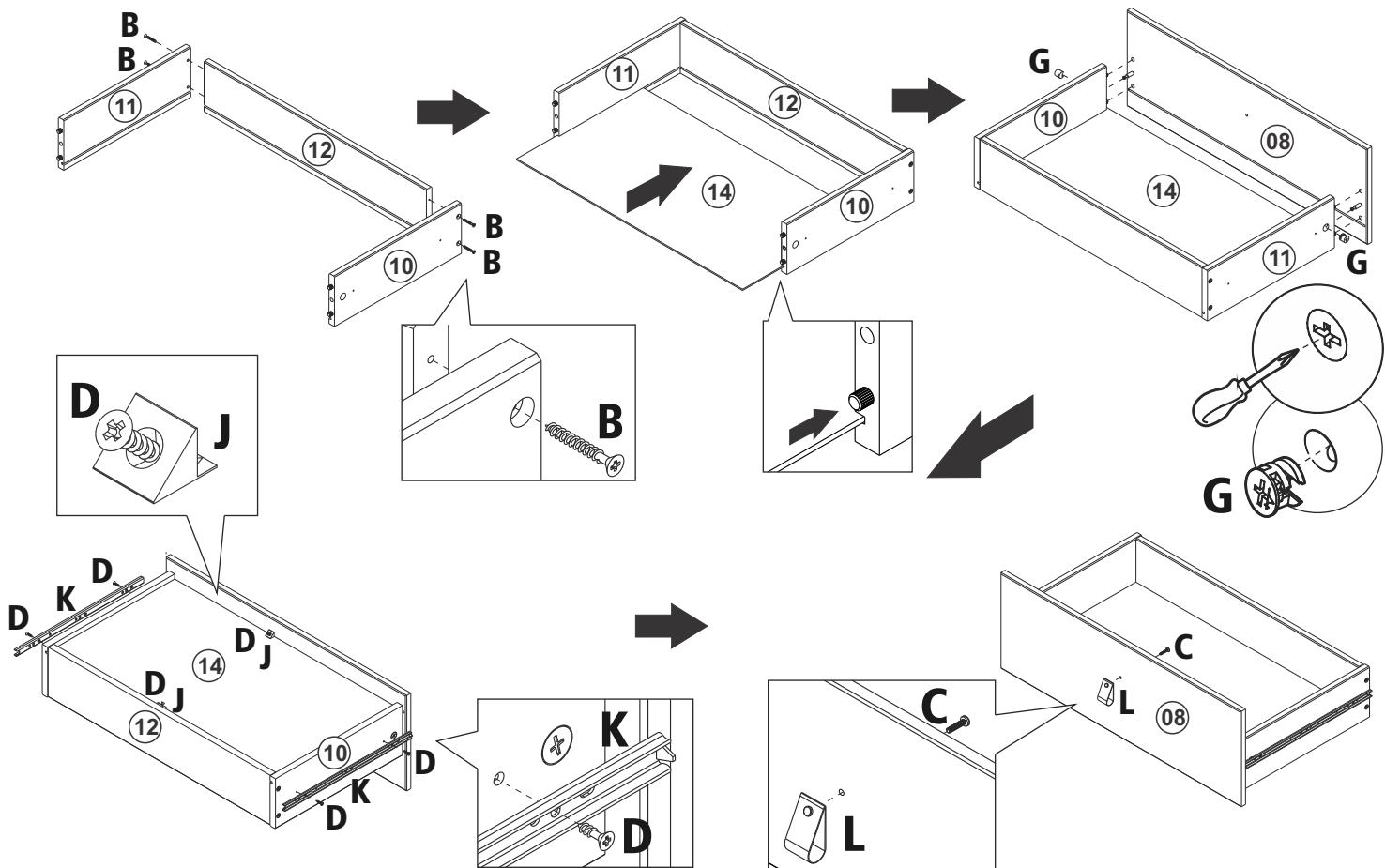
## Passo 07



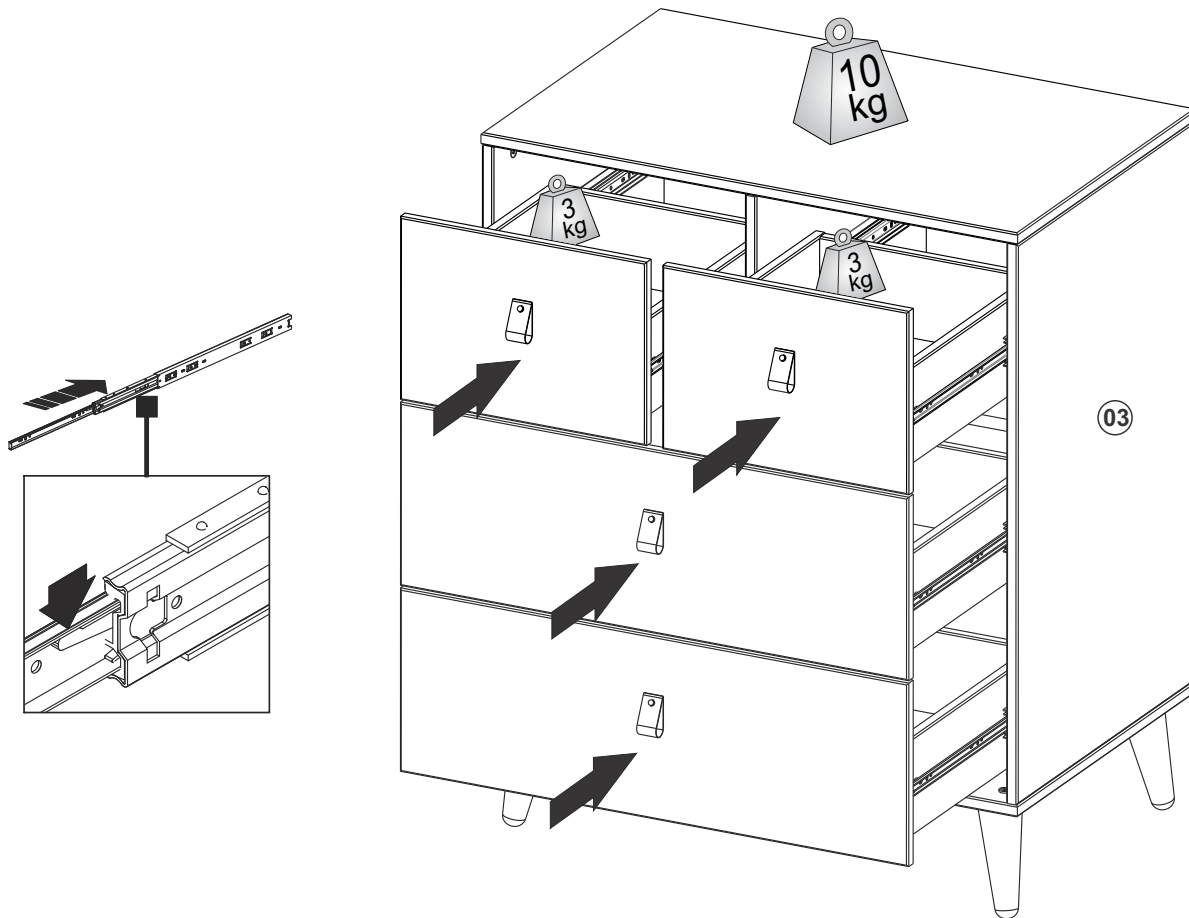
# Passo 08 2x



# Passo 09 2x



## Passo 10



## Passo 11

