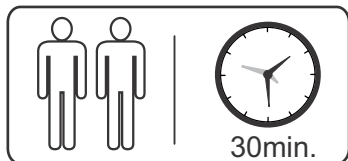
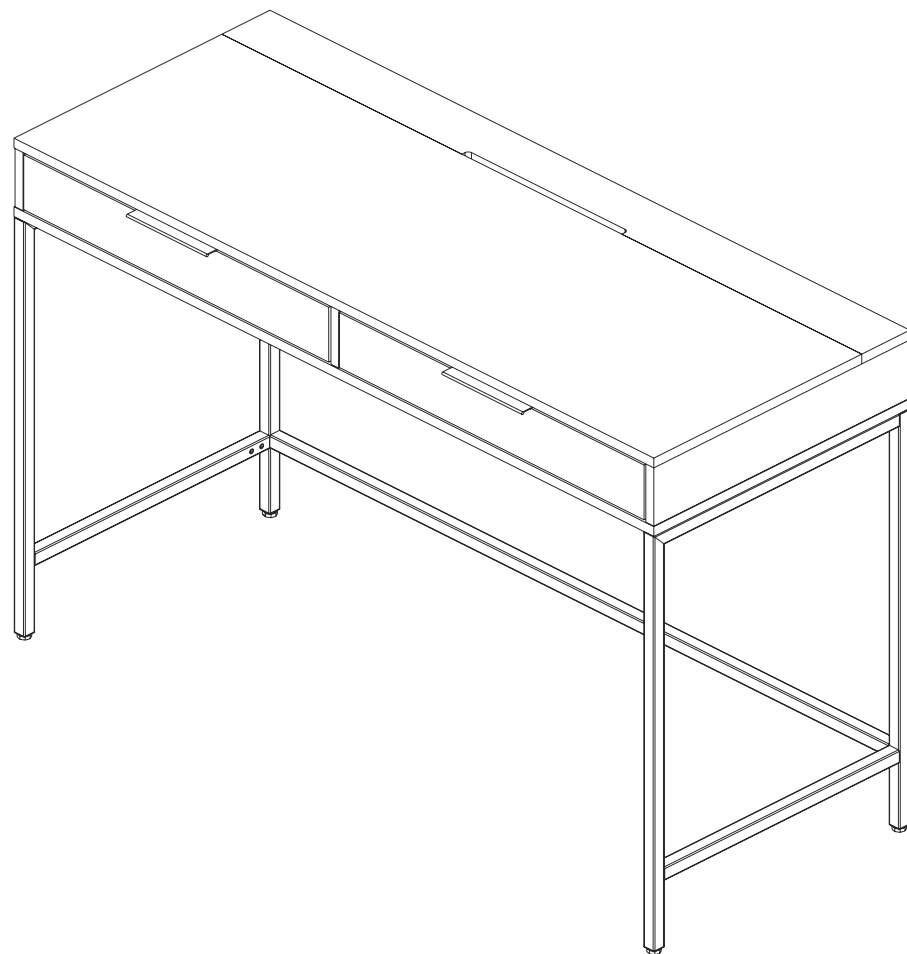


Esquema de Montagem

Escrivadinha Square 2G



Peso Máximo Suportado

Ferragens

A		Ø7 x 40	11
B		Ø4,0 x 30	05
C		M5 x 8	04
D		Ø3,50x014	32
E		Cavilha Ø8 x 30	26
F		Haste Minifix	12
G		Tambor Minifix	12
H		Chave L	01
I		Dobradiça Reta	02
J		Puxador	02
K		Corrediça 350mm	02 Pares
L		Ø4 x 40	08
M		RV8	04

Componentes

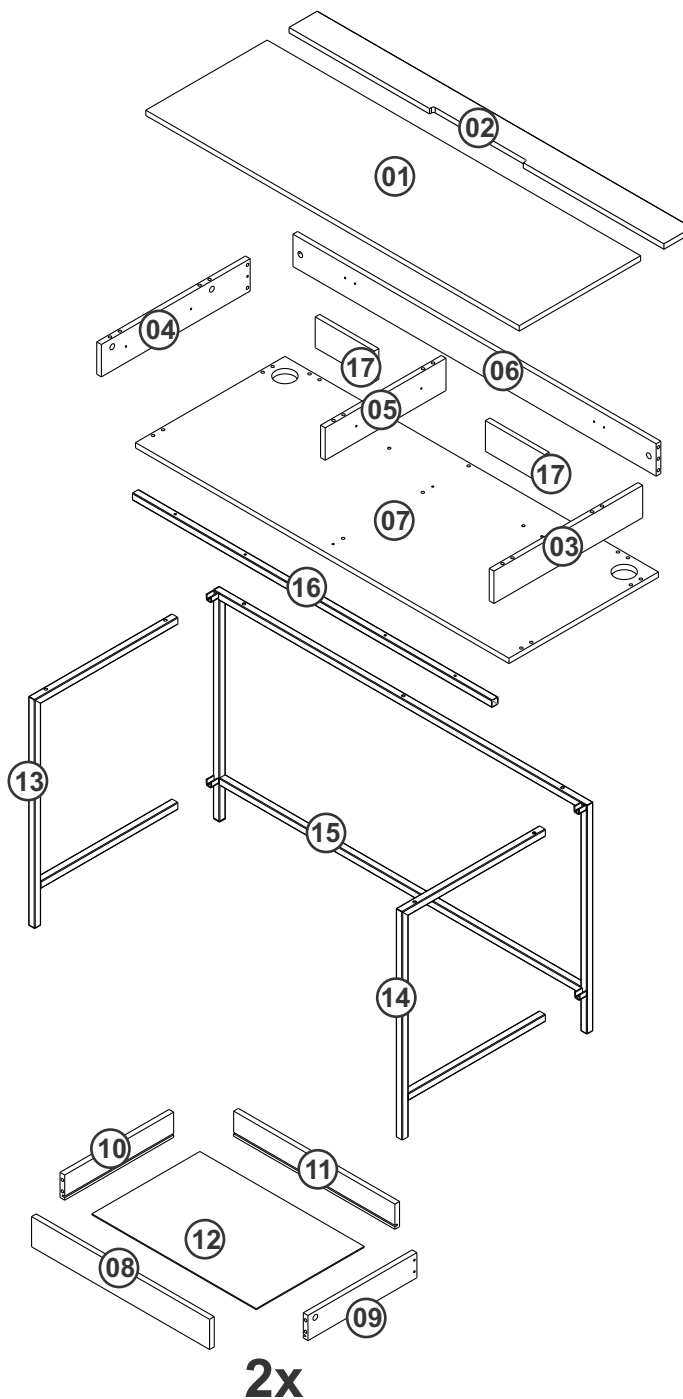
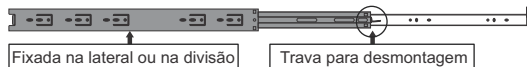
N.	Componentes	Quant.
01	Tampo	01
02	Porta Fios	01
03	Lateral Direita	01
04	Lateral Esquerda	01
05	Divisão	01
06	Traseira	01
07	Fundo	01
08	Frente de Gaveta	02
09	Lateral Direita de Gaveta	02
10	Lateral Esquerda de Gaveta	02
11	Traseiro de Gaveta	02
12	Fundo de Gaveta	02
13	Quadro Lateral Esquerdo	01
14	Quadro Lateral Direito	01
15	Quadro Traseiro	01
16	Travessa Reforço	01
17	Travessa	02



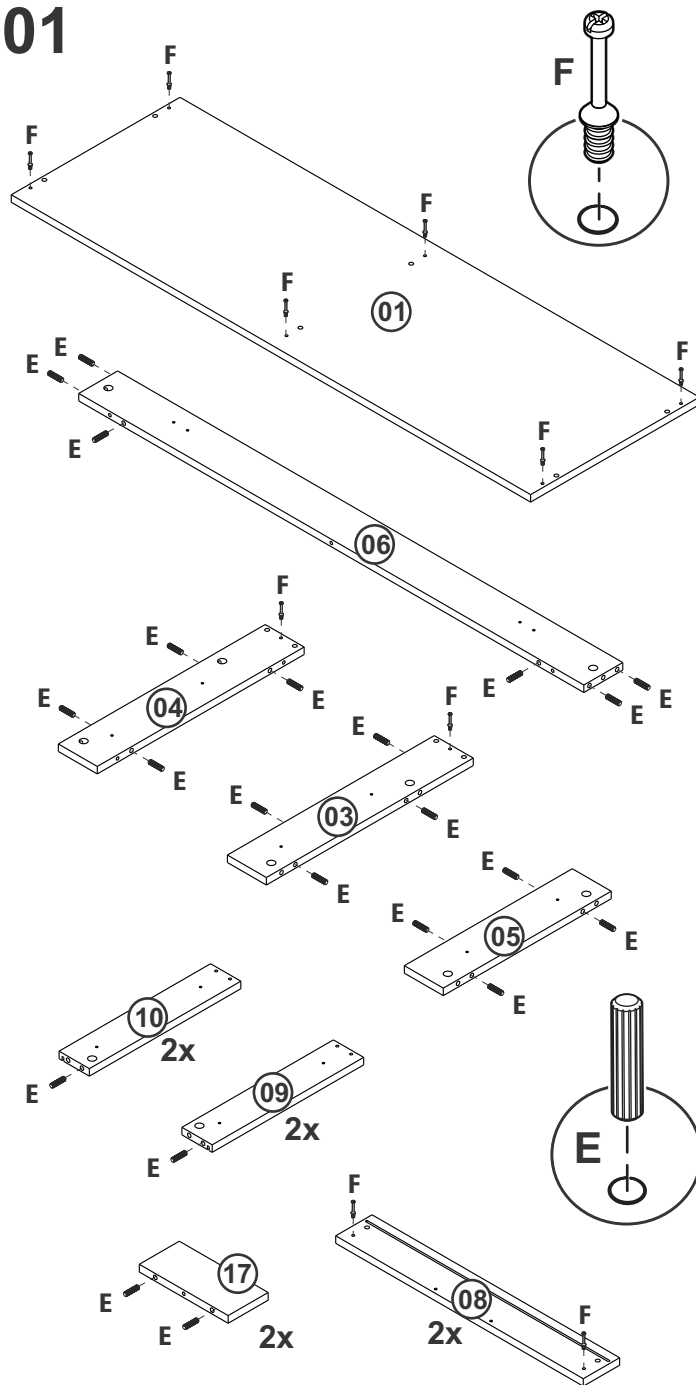
Forrar o chão com o papelão das embalagens para efetuar a montagem

Corrediças

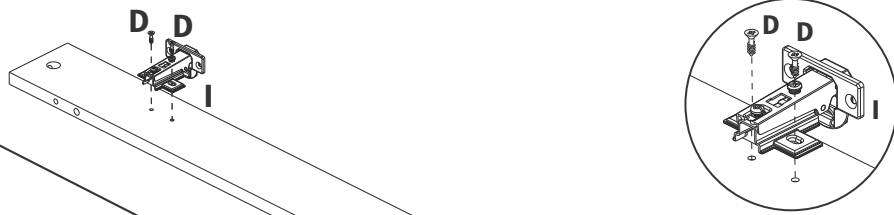
Destrave a corrediça e retire a parte que será fixada na lateral ou na divisão (com cor mais escura). A parte mais clara será colocada na gaveta e ilustrada na montagem das gavetas.



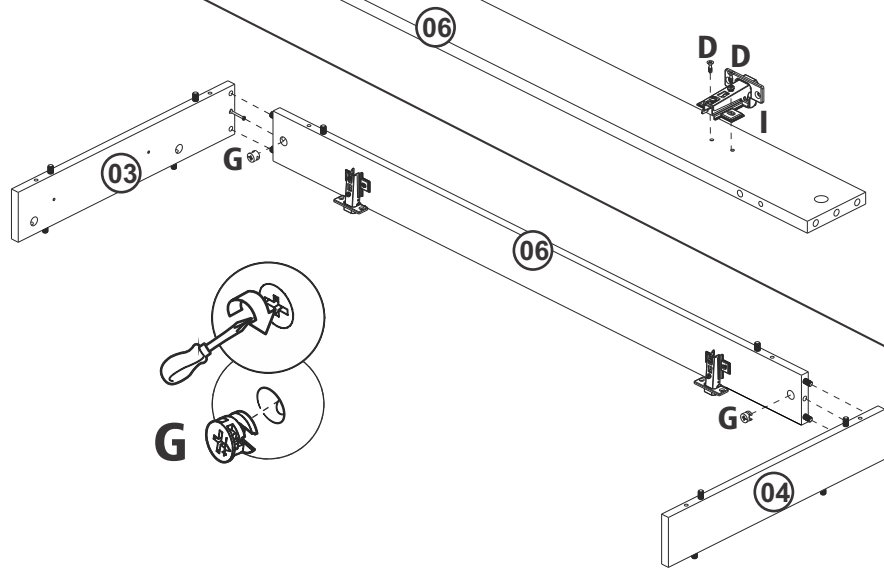
01



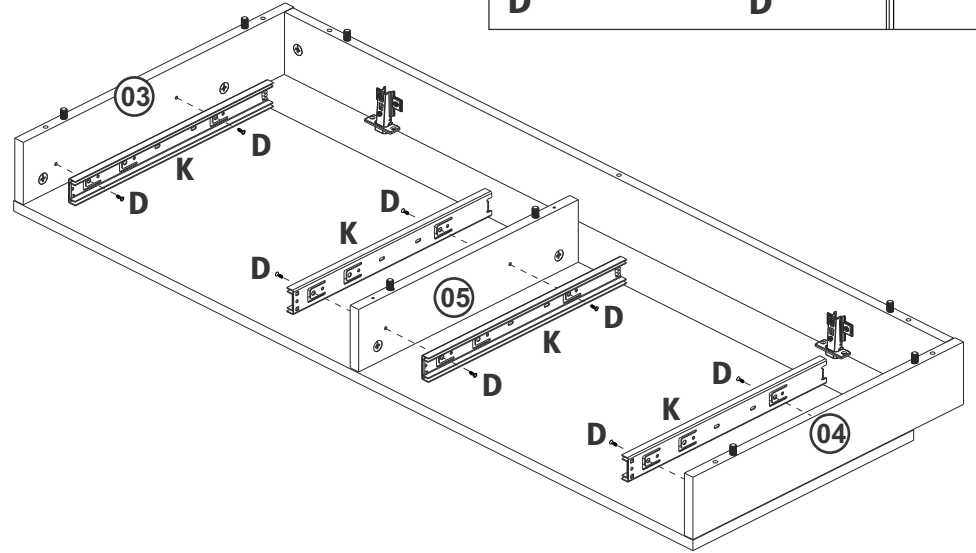
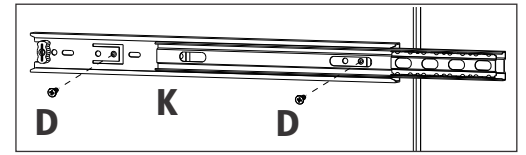
02



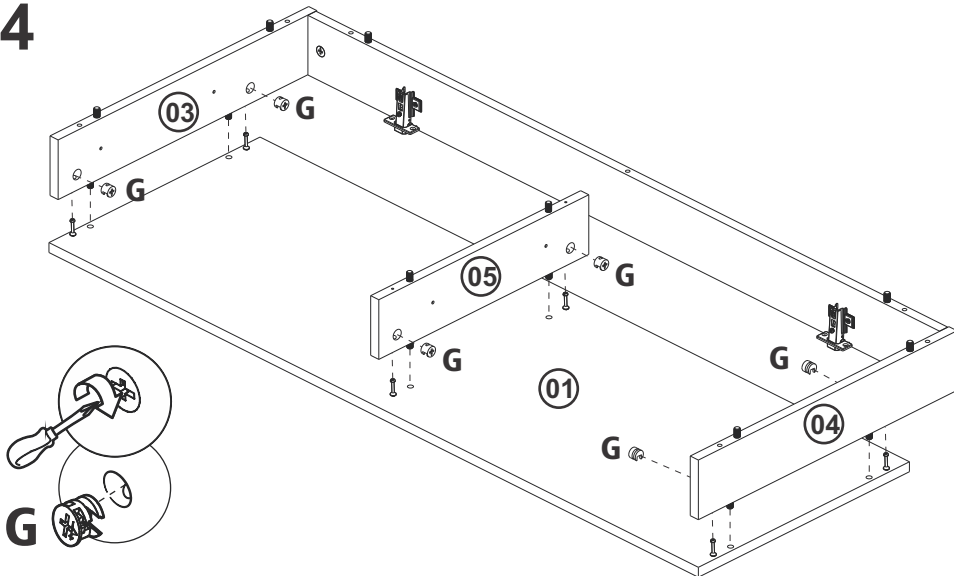
03



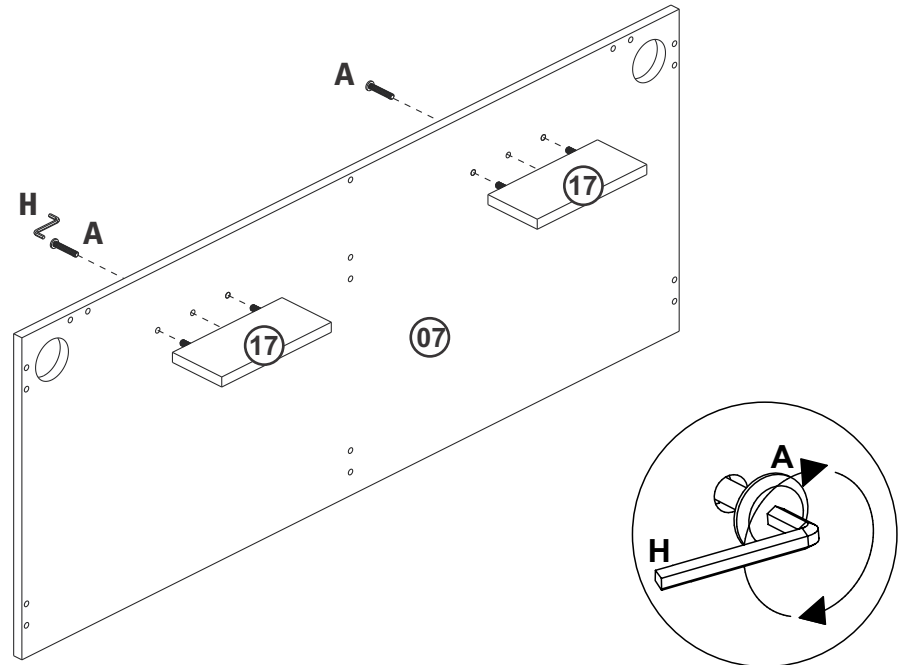
05



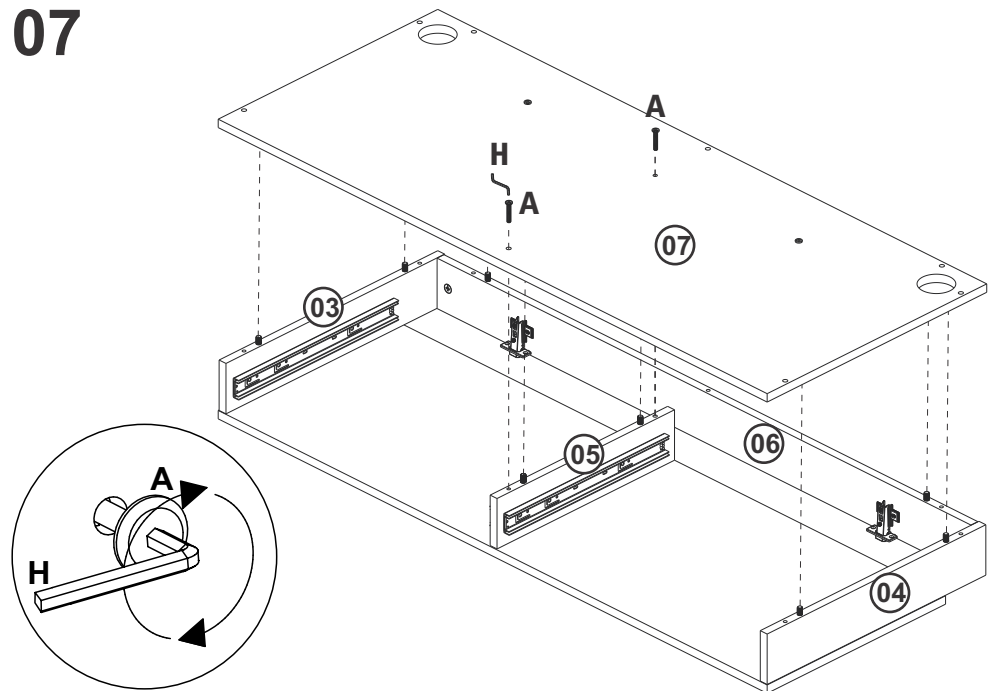
04



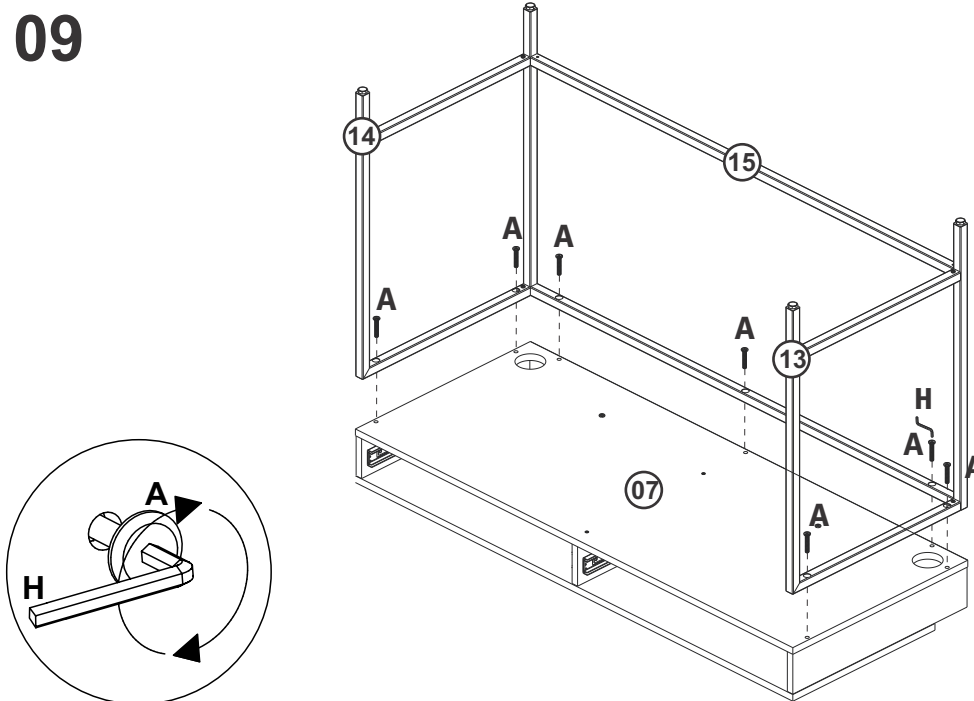
06



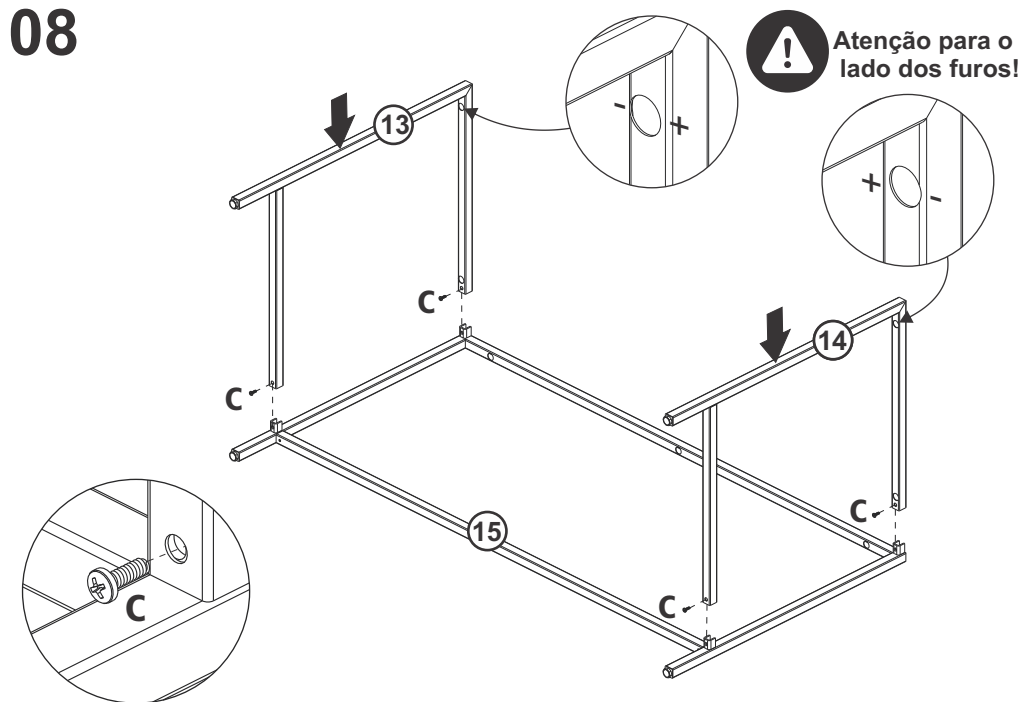
07



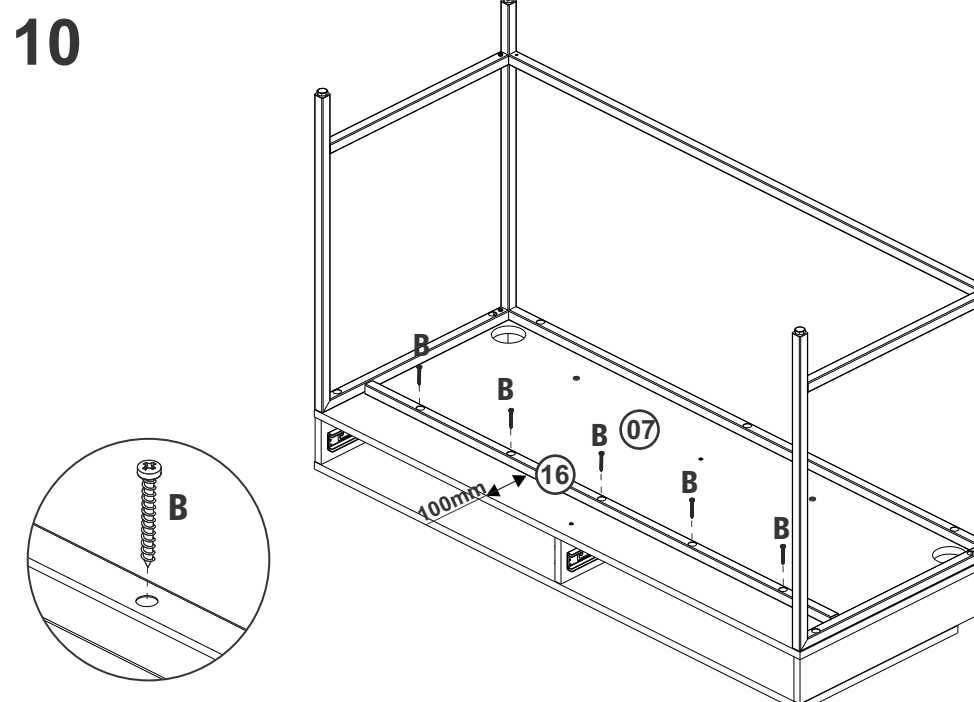
09



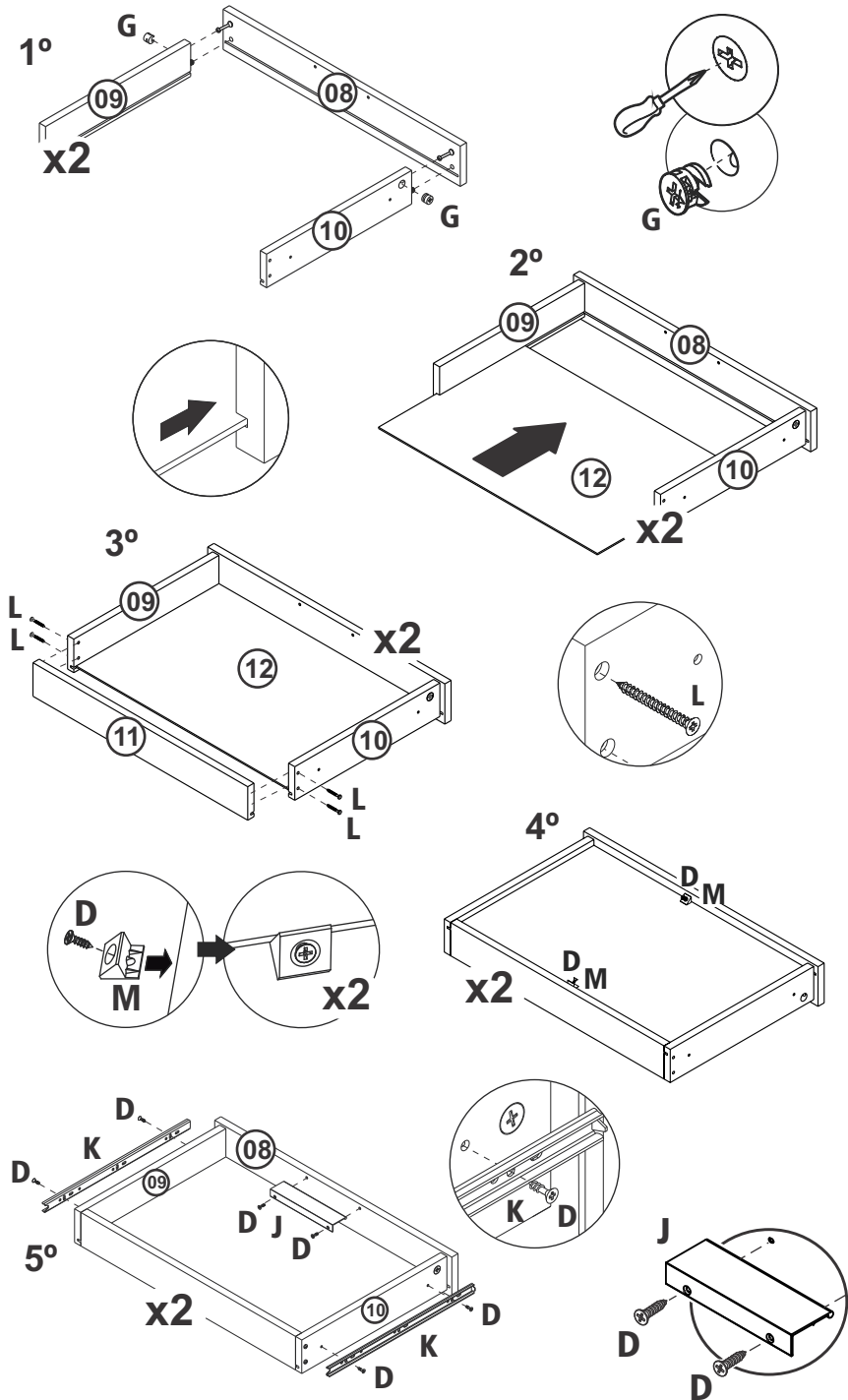
08



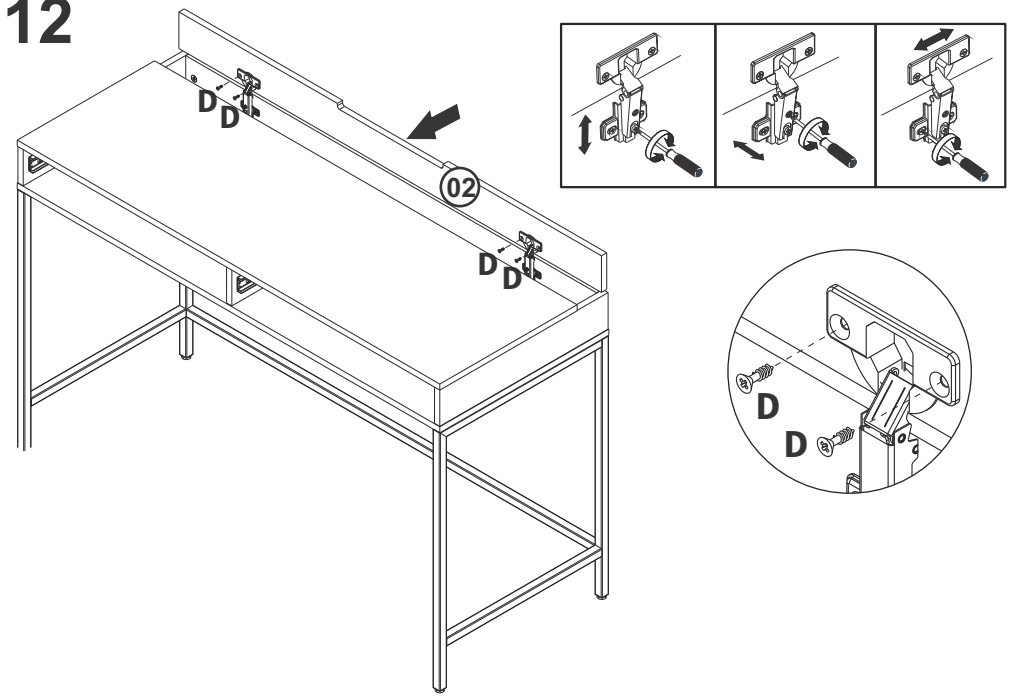
10



11



12



13

