

## Cortinas de Luz

### CSS - Compact Safe Switch

A cortina de luz de segurança Compact Safe Switch é um equipamento optoeletrônico, destinado a proteção do operador em vários tipos de aplicações, capaz de supervisionar em modo contínuo, detectando a invasão de uma determinada área com zona de risco ou perigo.

É composta basicamente de um transmissor e um receptor de luz infravermelha, montados em unidades compactas e robustas, de fácil instalação e operação segura.



### Especificações Técnicas

Altura da área de proteção	250, 400, 550, 700, 850 e 1.000 mm	
Alcance	0,2-6 m	
Distância entre feixes de luz	25 mm	
Objeto mínimo detectável	37 mm	
Tipo de fonte de luz irradiada	Infravermelha 875 nm	
Frequência de modulação da luz emitida	28 Khz +/- 2 Khz, duração do duplo 8 µs	
Imunidade à iluminação externa	1.500 Lux (IEC 61496-2)	
Imune a interferências eletromagnéticas EMI	IEC 61000-4	
Compatível com irrad. eletromagnética EMC	IEC 61000-4	
Categoria de segurança	Categoria 4	
Tensão de alimentação	24 V CC	
Consumo máximo	9 W	
Saída	Duplo canal	
Elemento de saída	Dois relés (contato seco)	
Capacidade dos contatos do relé	3,5 A, 240 V CA	
Cabo de alimentação	3 m de comprimento	
Cabo de comunicação	7 m de comprimento	
Autoteste na rotina no <i>software</i>	Automático em todos os ciclos de varredura	
Temperatura de trabalho	- 5 à 50 °C e 95% de umidade	
Vibração máxima permitida	55 Hz, com amplitude de 0,35 mm	
Choque máximo permitido	Aceleração 10 G duração 16ms	
Grau de proteção	IP65	
Normas aplicadas ao projeto	Diretivas	72/73 EWG, 89/336/EEC, 98/37/EC
	Normas	IEC 60529 IEC 61496-1 e IEC 61496-2
Projeto e funcionamento de segurança	Circuito eletrônico microcontrolado com dupla redundância e <i>software</i> de segurança com rotinas de autoteste do banco de memória RAM, registradores e CPU em modo contínuo. Em caso de falha em alguma parte do <i>hardware</i> o sistema entra instantaneamente em <i>lockout</i> , pondo a Compact Safe Switch em situação de falha segura	
Tempo de vida útil dos relés de segurança	10.000.000 de operações	
Certificação de segurança	TÜV Rheinland	

### Características

- Categoria 4 de proteção
- Atende a NR12
- Relés de segurança inclusos: possui dois relés de segurança independentes com contatos NF (não necessita de relé de segurança externo)
- Contato auxiliar NA para ser utilizado em sinalizações ou completar a redundância
- Não requer calibragem, apenas alinhamento mecânico
- Circuitos com dupla redundância, qualquer possibilidade de modificação na integridade e no processo da informação resultará na imediata interrupção das operações em todo o sistema
- *Autocheck*: monitoração contínua das funções (qualquer falha interna será detectada)
- *Self-test*: testa o seu próprio funcionamento (*autocheck* interno)
- Ângulo de abertura reduzido: a dispersão dos feixes ópticos é limitada para impossibilitar a reflexão por objetos posicionados tangencialmente aos feixes de luz
- É imune a interferências luminosas de lâmpadas, *flash*, arcos de solda elétrica, interferência de rádio frequência, campo magnético e descargas eletrostáticas (atende a IEC 61496-1 e IEC 61000)
- Unidades independentes: não necessitam de controle externo
- Possui dispositivos de sinalização visual e sonora para *status* de funcionamento
- *Feedback*: monitora a integridade do contator ou do relé auxiliar



## Cortinas de Luz

### Codificação

Cortina de luz de segurança  
Compact Safe Switch

CSS

Distância entre os  
feixes (mm)

B25 = 25 mm

Altura de proteção  
250 a 1.000 mm

Equivale a altura de proteção em mm  
Ex. 250 = 250 mm

### Especificação

Altura da proteção (mm)	Tensão de alimentação	Referência
250	24 V CC	CSSB25-250
400		CSSB25-400
550		CSSB25-550
700		CSSB25-700
850		CSSB25-850
1.000		CSSB25-1000

Nota: inclusos na referência da cortina de luz CSSB25: um par de cortina de luz de segurança, com relé de segurança incluso. Os cabos de alimentação e comunicação não estão inclusos.

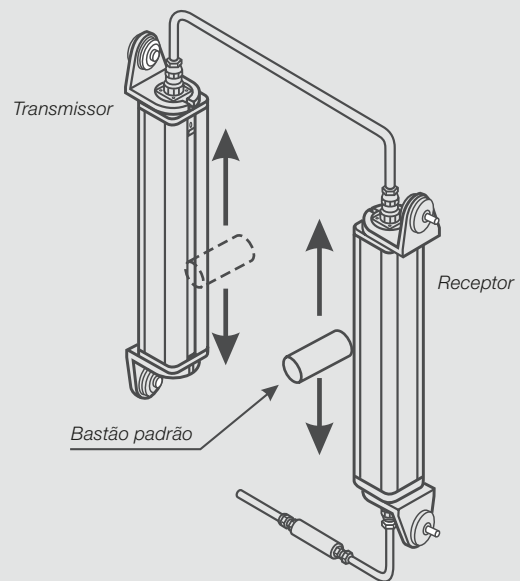
### Composição

#### Transmissor e Receptor

Perfis em alumínio, transmissor e receptor, com revestimento em pintura epóxi, tampas e cantoneiras injetadas em nylon com fibra de vidro.

#### Coxins para Amortecimento

São montados nas cantoneiras de fixação e servem para isolar os invólucros de golpes e vibrações.



### Cabos

#### Cabo de Comunicação

Blindado com comprimento de 5 ou 7 metros, conectores em alumínio com grau de proteção IP65.

Nota: cabos de comunicação e alimentação com comprimentos diferentes do padrão devem ser especificados no pedido de compras.

#### Cabo de Alimentação

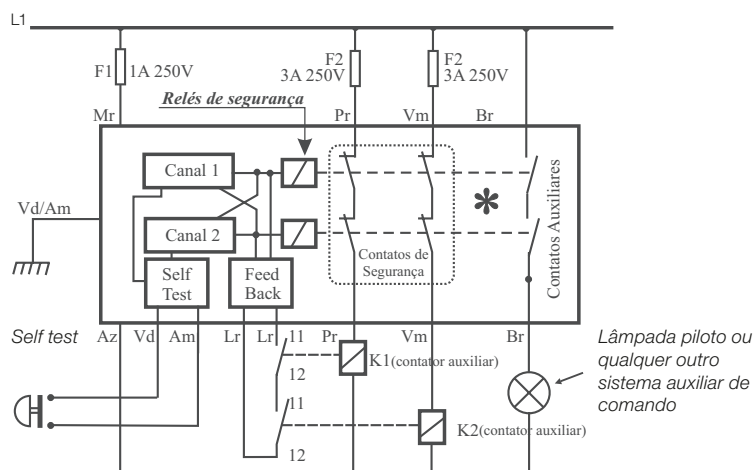
Comprimento de 3 ou 5 metros, conectores em alumínio com grau de proteção IP65.

Comprimento (m)	Função	Referência
3	Cabo de alimentação	CBALIMCSSB/3-S
5		CBALIMCSSB/5-S
5	Cabo de comunicação	CBCOMCSSB/5-S
7		CBCOMCSSB/7-S

Nota: são necessários pelo menos 01 cabo de alimentação + 01 cabo de comunicação para cada par de cortina de luz de segurança CSSB.

## Diagramas de Fiação Típicos

É recomendada a instalação de fusíveis com as capacidades indicadas no diagrama

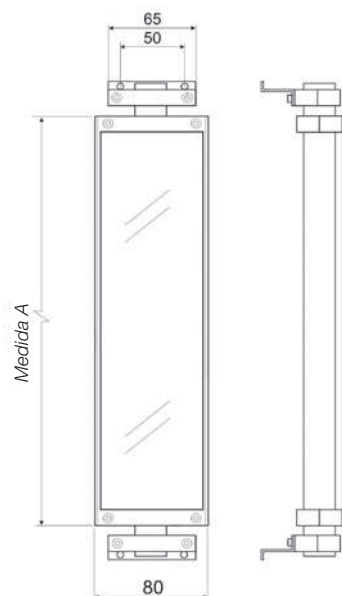


## Acessórios

### Espelhos para Compact Safety Switch

Tamanho do espelho - medida A (mm)	Cortina de luz	Referência
380	CSSB25-250	RFR67X250
530	CSSB25-400	RFR67X400
680	CSSB25-550	RFR67X550
830	CSSB25-700	RFR67X700
980	CSSB25-850	RFR67X850
1.130	CSSB25-1000	RFR67X1000

Nota: a utilização dos espelhos com o compact safe switch resulta na perda da distância entre as unidades transmissor e receptor em 15% por espelho.



## Dimensões

Código	Dimensões		
	A	B	C
CSSB25-250	375	462	522
CSSB25-400	525	612	672
CSSB25-550	675	768	822
CSSB25-700	825	912	972
CSSB25-850	975	1.062	1.122
CSSB25-1000	1.125	1.212	1.272

Nota: dimensões em mm.

