

b35



Manual de Instruções

bernette

SWISS DESIGN

ÍNDICE

PEÇAS PRINCIPAIS

Nome das peças	6
Acessórios padrão	7
Capa de proteção contra pó	7
Mesa de costura	8
Caixa de acessórios	8
Costura com braço livre	8

PREPARAÇÃO

Ligação à alimentação de corrente	9
Regular a velocidade de costura	9
Alavanca do calcador	10
Trocar o calcador	10
Fixar e retirar osuporte do calcador	10
Trocar a agulha	11
Tabela de tecidos e agulhas	11
Ajustar os suportes de carretel	12
Retirar ou colocar a cápsula da bobina	12
Enrolar a bobina	13
Enfiar – Cápsula da bobina	13
Enfiar – Máquina	14
Enfiador	14
Puxar a linha da bobina para cima	15
Roda de ajuste da tensão da linha	15
Botão de seleção do ponto	16
Botão de comprimento do ponto	16
Botão de largura do ponto	16
Alavanca de costura para trás	17
Abaixar e levantar o transportador	17

COSTURA SIMPLES

Ponto reto	18
Alterar o sentido da costura	18
Linhas guia da costura	19
Virar em ângulo reto	19

PONTOS UTILITÁRIOS

Ziguezague	19
Chulear	20
Ziguezague costurado	20
Stretch-Overlock-Stich	21
Ponto reto triplo	21
Ziguezague triplo	22
Pregar botões	22
Casa de botão automática	23
Casa de botão com aplique em tecido	25
Fecho de correr	26
Ponto invisível	27
Bainha enrolada	28

PONTO DECORATIVO

Vari-Overlock (Bainha recortada)	29
Franzido	29
Aplicações	30
Modelo de ponto elástico	30

CUIDADO DA MÁQUINA

Limpar a cápsula da bobina e a calha do gancho de engate	31
Desmontar a unidade da calha do gancho de engate	31
Montar a unidade da calha do gancho de engate	31
Lubrificar	32
Limpar o transportador	32
Resolução de problemas	33

MODELOS DE PONTOS

Vista geral	34
-------------	----

IMPORTANTE

Ao utilizar um aparelho elétrico, respeitar obrigatoriamente as seguintes medidas de segurança fundamentais:

Antes da utilização desta máquina, leia atentamente este manual de instruções.

Conserve o manual de instruções em local adequado, em conjunto com a máquina, e forneça-o caso transmita a máquina a terceiros.

A máquina deve ser desligada da corrente elétrica quando não estiver a ser utilizada ou se encontrar sem supervisão. Para o efeito, desligar o plugue de rede.

PERIGO!

Para proteção contra choques elétricos:

1. Nunca deixe a máquina sem supervisão enquanto esta se encontrar ligada à rede elétrica.
2. Desligar sempre a máquina da rede elétrica imediatamente após a utilização e antes da limpeza.
3. **RADIAÇÃO DOS LED:** Não observar diretamente com instrumentos óticos.

AVISO!

Para proteção contra queimaduras, fogo, choque elétrico ou ferimentos de pessoas:


1. A máquina não pode ser utilizada por crianças com idade inferior a 8 anos ou por pessoas com capacidades físicas, sensoriais ou mentais diminuídas ou quando os conhecimentos ou a experiência na operação da máquina não for suficiente. Nestes casos, a máquina só pode ser utilizada caso a sua operação tenha sido explicada por uma pessoa responsável pela segurança.
2. A máquina não pode ser utilizada como brinquedo. Solicita-se especial cuidado se esta máquina for utilizada por crianças, na proximidade de crianças ou por pessoas com percepção limitada.
3. Esta máquina pode apenas ser utilizada para a finalidade descrita neste manual. Podem ser utilizados apenas os acessórios recomendados pelo fabricante.
4. As crianças devem ser vigiadas de modo a garantir que não brincam com a máquina.

5. Esta máquina não pode, em circunstância alguma, ser utilizada caso exista um cabo danificado ou um plugue de rede com defeito, se não funcionar corretamente, se tiver sido deixada cair, se tiver sido danificada ou se tiver caído na água. Entregue a máquina ao revendedor autorizado mais próximo ou ao centro de assistência para verificação, reparação ou para ajustes elétricos ou mecânicos.
6. A máquina não pode ser utilizada se as ranhuras de ventilação estiverem bloqueadas. As ranhuras de ventilação e o calcador devem ser mantidos livres de pelos, aglomerados de poeira e resíduos de tecido.
7. Manter os dedos afastados de todas as peças móveis. Solicita-se especial cuidado na área da agulha da máquina de costura.
8. Utilizar sempre a placa de pontos correta. Uma placa de pontos incorreta pode causar quebra da agulha.
9. Não utilizar agulhas curvas.
10. Durante a costura, não puxar ou empurrar o tecido. Isto pode causar quebra da agulha.
11. Durante atividades na área da agulha, como enfiamento ou mudança da agulha, enfiamento da bobina ou mudança do calculador, desligue a máquina (interruptor principal em "O").
12. Antes de trabalhos de limpeza ou de manutenção, como a substituição da luz de costura ou outros trabalhos de manutenção apresentados neste manual de instruções, a máquina deve ser sempre desligada da corrente (desligar o plugue de rede). Os trabalhos de limpeza e de manutenção podem ser realizados por crianças, apenas sob supervisão.
13. Não deixar cair ou introduzir objetos nas aberturas da máquina.
14. Esta máquina pode apenas ser utilizada em áreas secas e protegidas. Nunca utilizar a máquina em ambientes úmidos.
15. Não utilizar a máquina nas proximidades de produtos de gás de propulsão (sprays) ou oxigênio.
16. Para desligar da corrente elétrica, colocar o interruptor principal em ("O" - desligado) e, em seguida, puxar o plugue de rede da tomada. Puxar sempre pelo plugue e nunca pelo cabo.

17. Se o cabo de corrente do pedal estiver danificado, deve ser substituído pelo fabricante, por um técnico de assistência responsável ou por uma pessoa com qualificações similares para prevenção de eventuais perigos.
18. Não colocar objetos sobre o pedal.
19. Substituir a lâmpada incandescente sempre pelo mesmo modelo.
20. A máquina pode ser utilizada apenas em combinação com um pedal de modelo C-1028 (100-120V) ou KD-2902 (220-240V).
21. Esta máquina é disponibilizada com isolamento duplo (não nos EUA e Canadá). Podem apenas ser utilizadas peças de substituição idênticas. Observar as instruções de manutenção de produtos com isolamento duplo.

MANUTENÇÃO DE PRODUTOS COM ISOLAMENTO DUPLO

Um produto com isolamento duplo está equipado com duas unidades de isolamento, em lugar de uma ligação à terra. Um produto com isolamento duplo não contém meio de ligação à terra, que não deve ser montado. A manutenção de um produto com isolamento duplo requer o maior cuidado, bem como os melhores conhecimentos do sistema e, por isso, pode apenas ser realizada por pessoal qualificado. Como peças de substituição para um produto com isolamento duplo podem apenas ser utilizadas peças idênticas às utilizadas no produto. Um produto com isolamento duplo está assinalado com as palavras "ISOLAMENTO DUPLO" ou "DUPLAMENTE ISOLADO".

O produto pode também estar assinalado com o símbolo .

CONSERVAR CUIDADOSAMENTE ESTE MANUAL!



AVISO:

Esta máquina foi concebida para uso particular. Se for utilizada de forma intensiva ou para fins comerciais, é necessária uma limpeza regular e cuidados especiais.

Os sinais de desgaste devido a utilização intensiva ou comercial não são cobertos automaticamente, mesmo que ocorram durante o período de vigência da garantia. A decisão sobre o procedimento para tais casos é da exclusiva responsabilidade do pessoal de manutenção local.

INDICAÇÃO:

Se a máquina for guardada num espaço frio, colocá-la num espaço quente durante cerca de 1 hora antes da utilização.

Todos os direitos reservados

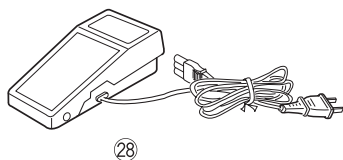
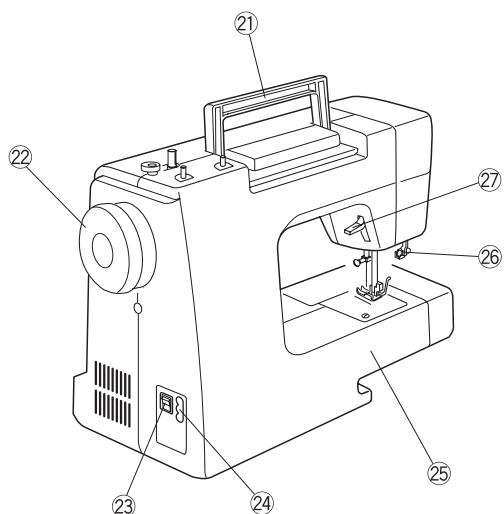
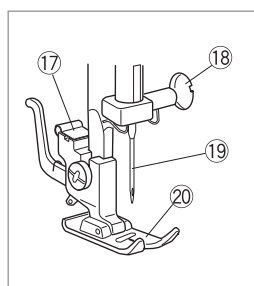
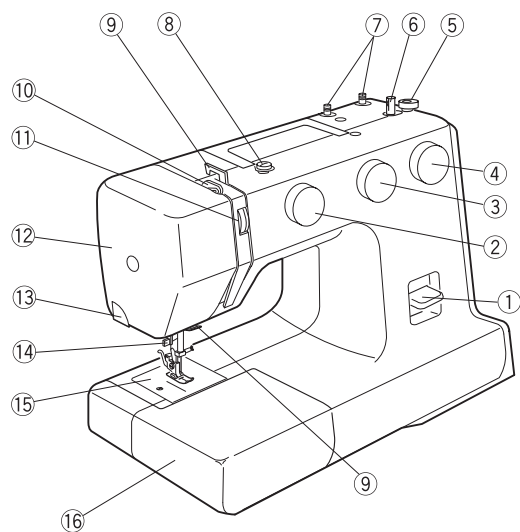
Por motivos de ordem técnica e para aperfeiçoamento do produto, podem ser realizadas, a qualquer altura, alterações no equipamento da máquina ou dos acessórios sem aviso prévio. Os acessórios podem também ser alterados em função do país.

Apenas para a Europa: Este aparelho pode ser utilizado por crianças com idade superior a 8 anos e por pessoas com capacidades físicas, sensoriais ou mentais limitadas, com conhecimentos ou experiência insuficientes na operação da máquina apenas sob supervisão e com orientação para a utilização segura do aparelho e se tiverem entendido os possíveis perigos. As crianças não podem usar o aparelho como brinquedo. Os trabalhos de limpeza e de manutenção realizados pelo utilizador podem ser realizados por crianças apenas sob supervisão.

Fora da Europa (exceto EUA e Canadá): Este aparelho pode ser utilizado por pessoas (e crianças) com capacidades físicas, sensoriais ou mentais limitadas ou por pessoas com conhecimentos ou experiência insuficientes na operação da máquina apenas sob supervisão e após instrução por uma pessoa responsável pela segurança para a utilização segura do aparelho. As crianças devem ser supervisionadas, de modo a garantir que não brincam com o aparelho.

PEÇAS PRINCIPAIS

Nome das peças



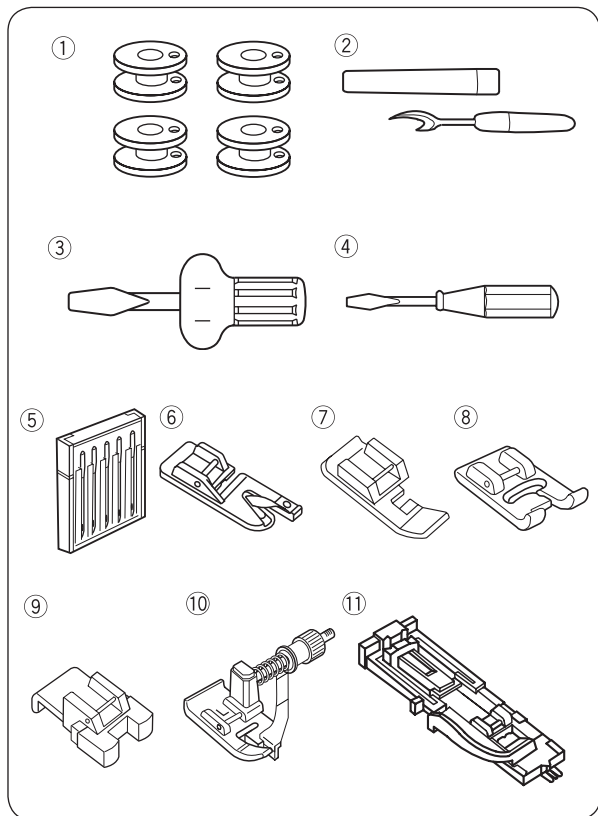
INDICAÇÃO:

Para transportar a máquina de costura, segurar a máquina com uma mão pela pega de transporte e segurar por baixo com a outra mão.

INDICAÇÃO:

O design e as especificações podem ser alterados a qualquer altura sem aviso prévio.

* O pedal fornecido pode ser diferente da ilustração.

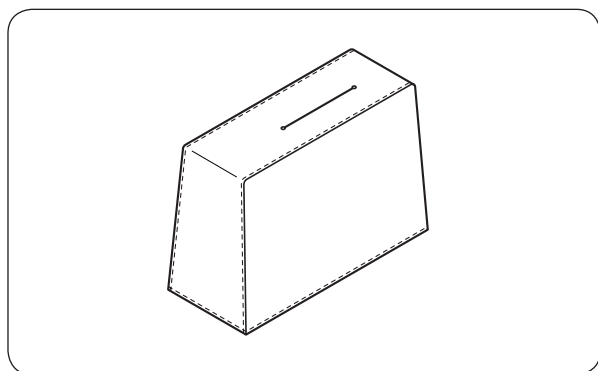


Acessórios padrão

- ① Bobina (4x)
- ② Abridor de casas (para casas de botões)
- ③ Chave de parafusos (grande)
- ④ Chave de parafusos (pequena)
- ⑤ Conjunto de agulhas
- ⑥ Calcador para bainhas
- ⑦ Calcador para fecho de correr
- ⑧ Calcador para pontos em cetim
- ⑨ Calcador para pregar botões
- ⑩ Calcador para ponto invisível
- ⑪ Calcador de casear

Pode encontrar mais informações relativas a acessórios opcionais no nosso website:

<http://www.mybernette.com/accessories>

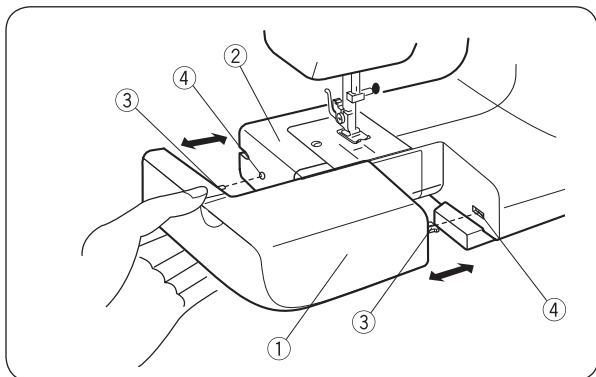


Capa de proteção contra pó

Instruções de costura para a sua própria capa de proteção contra pó em:



www.mybernette.com/cover



Mesa de costura

A mesa de costura aumenta a superfície de costura e pode ser retirada facilmente para a costura com braço livre.

- **Retirar a mesa de costura:**

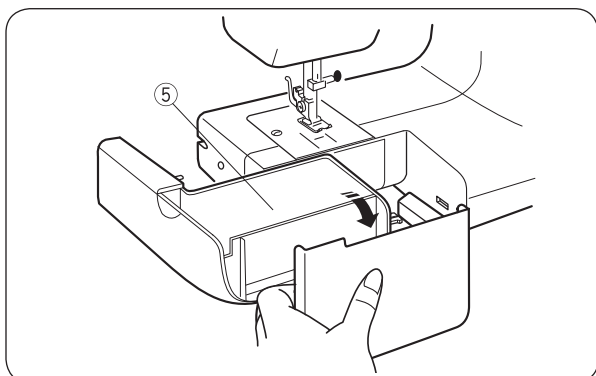
Puxar a mesa da máquina.

- ① Mesa de costura

- **Fixar a mesa de costura:**

Empurrar a mesa de costura ao longo do braço livre e introduzir as guias nas aberturas até que a mesa encaixe na máquina.

- ② Braço livre
- ③ Guia
- ④ Abertura

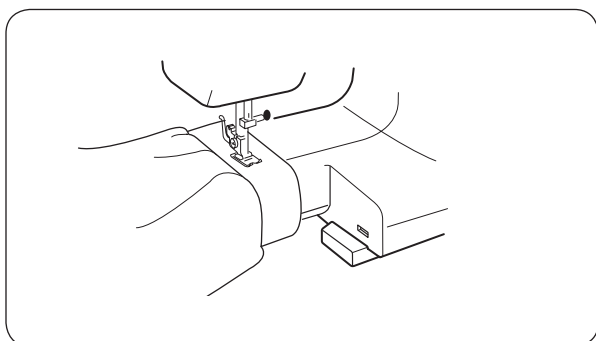


Caixa de acessórios

Os acessórios são guardados na mesa de costura.

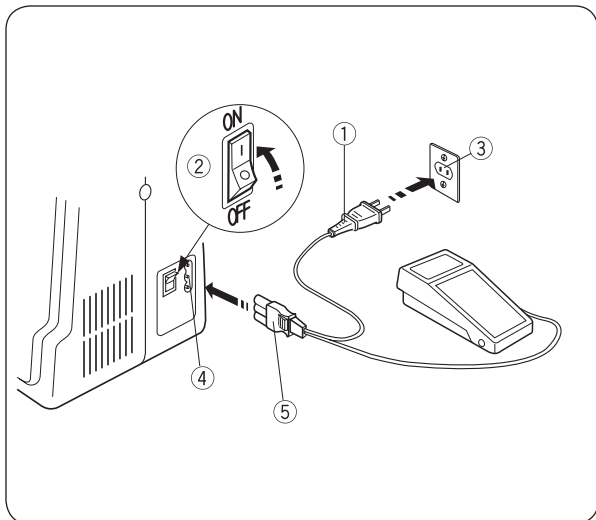
Levantar a tampa para abrir a caixa de acessórios.

- ⑤ Caixa de acessórios



Costura com braço livre

A costura com braço livre é indicada para mangas, cós, pernas de calças e outras peças em forma de tubo. Pode também ser utilizado para remendar meias, joelhos de calças ou cotovelos.



PREPARAÇÃO

Ligação à alimentação de corrente

- 1 Desligar o interruptor principal.
 - 2 Ligar o plugue da máquina na ligação para o cabo de alimentação/pedal.
 - 3 Ligar o plugue de rede à tomada.
 - 4 Ligar o interruptor principal.
- ① Plugue de rede
 - ② Interruptor principal
 - ③ Tomada
 - ④ Ligação do cabo de alimentação/pedal
 - ⑤ Plugue da máquina

⚠ CUIDADO:

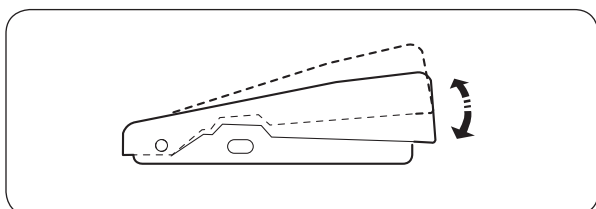
Antes de ligar a alimentação de corrente, assegurar que a tensão assinalada na máquina está em conformidade com a sua alimentação de tensão.

⚠ AVISO:

Durante o funcionamento, observar sempre a área de costura e não tocar em peças móveis, como a alavanca da linha, a roda manual ou a agulha. Nos casos seguintes, desligar sempre o interruptor principal e desligar a máquina da corrente elétrica:

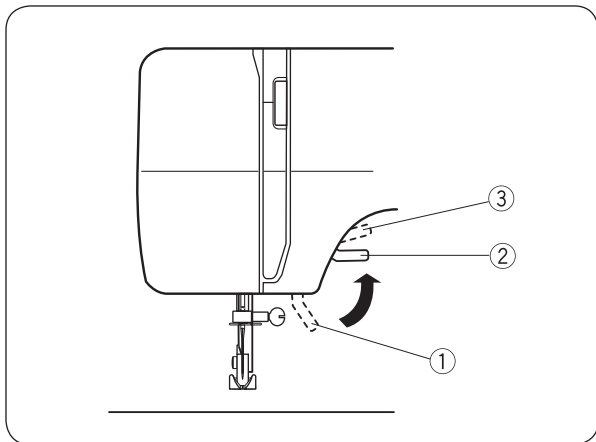
- quando a máquina não estiver supervisionada.
- quando forem montadas ou retiradas peças.
- durante a limpeza da máquina.

Não colocar objetos sobre o pedal ou a máquina liga-se periodicamente.



Regular a velocidade de costura

A velocidade da costura pode ser regulada com o pedal. Quanto mais o pedal for premido, mais rápido trabalha a máquina.

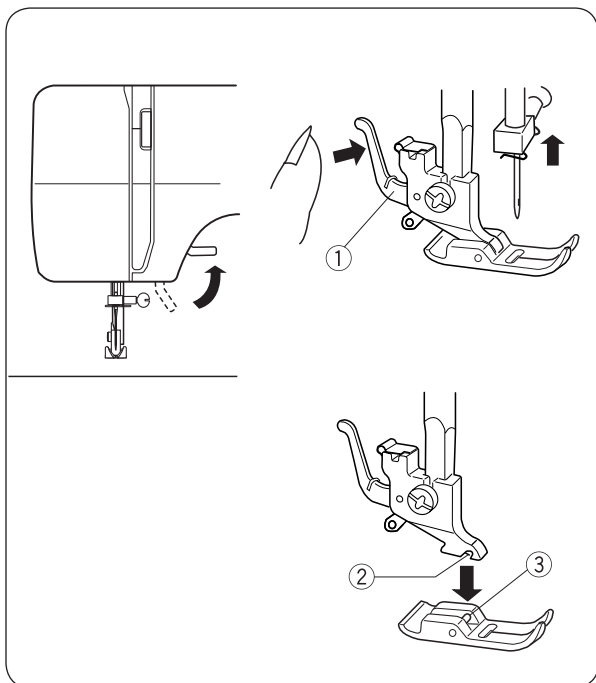


Alavanca do calcador

A alavanca do calcador permite elevar e abaixar o calcador.

Pode ser elevado cerca de 1/4" (0,6 cm) acima da posição superior normal, de modo a que o pedal possa ser retirado facilmente ou para permitir o posicionamento de tecidos mais pesados sob o pé.

- ① Posição rebaixada
- ② Posição superior normal
- ③ Posição mais elevada



Trocar o calcador

⚠ CUIDADO:

Antes de trocar o calcador, desligar o interruptor principal. Utilizar sempre o calcador adequado para o ponto selecionado. Um calcador incorreto pode causar quebra da agulha.

- ① Botão para soltar o calcador
- ② Ranhura
- ③ Pino

• Retirar:

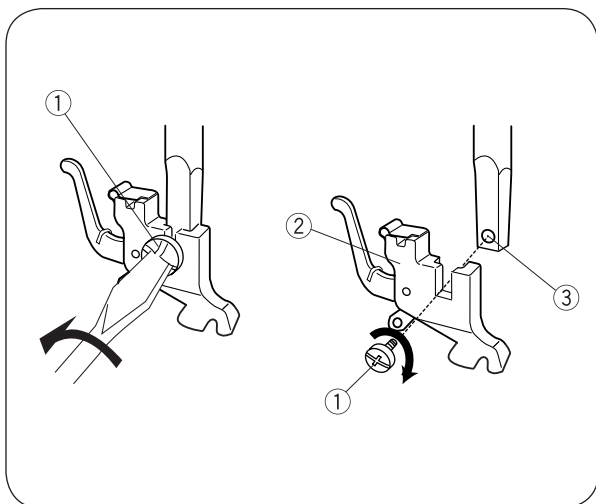
Rodar a roda manual para a esquerda para colocar a barra de agulhas na posição mais elevada.

Elevar o calcador.

Pressionar o botão para soltar o calcador para desbloquear o suporte do calcador.

• Fixar:

Posicionar o calcador de forma a que o pino do calcador esteja diretamente sob a ranhura do suporte do calcador. Abaixar o calcador.



Fixar e retirar o suporte do calcador

⚠ CUIDADO:

Desligar o interruptor principal antes de trocar o suporte do calcador.

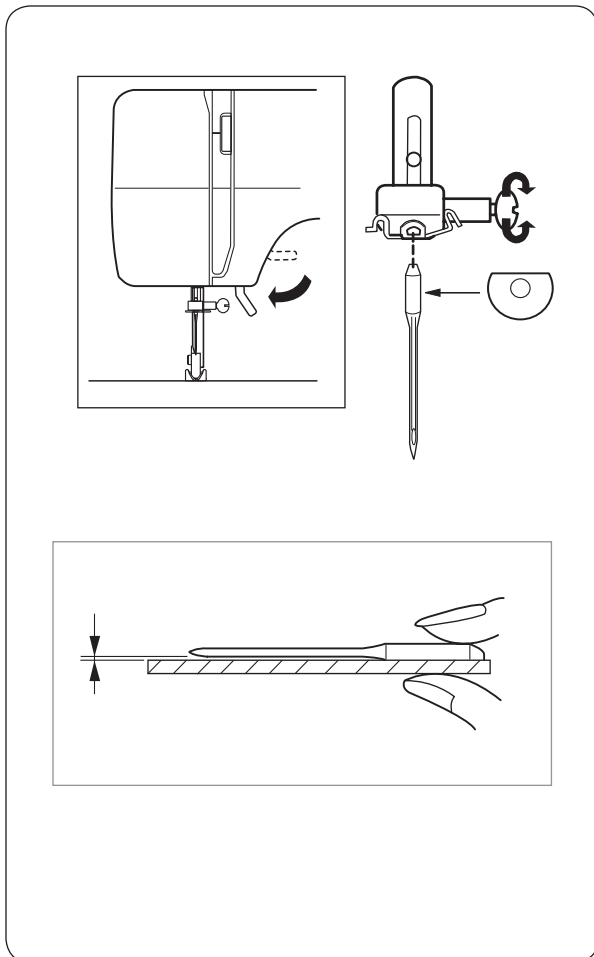
- ① Perno roscado
- ② Suporte do calcador
- ③ Orifício roscado

• Retirar:

Desenroscar o perno roscado com uma chave de parafusos, rodando para a esquerda.

• Fixar:

Alinhar o orifício no suporte do calcador com o orifício roscado na barra do calcador. Introduzir o perno roscado no orifício. Apertar o perno roscado com uma chave de parafusos, rodando para a direita.



Trocar a agulha

⚠ CUIDADO:

Antes de trocar a agulha, garantir sempre que o interruptor principal se encontra desligado e que a máquina foi desligada da corrente elétrica.

Elevar a agulha rodando a roda manual para a esquerda e abaixar o calcador.

Desligar o interruptor principal.

1 Soltar o parafuso de fixação da agulha rodando-o para a esquerda.

Retirar a agulha do dispositivo de travamento.

2 Colocar uma agulha nova no dispositivo de travamento da agulha, com o lado plano da agulha virado para a retaguarda.

Ao colocar a agulha no dispositivo de travamento da agulha, a agulha deve ser pressionada para cima contra o batente e o parafuso de fixação da agulha deve ser apertado.

• Verificar a agulha:

Para verificar se a agulha está direita, a melhor forma é colocar o lado plano da agulha sobre uma superfície plana (placa de pontos, vidro, etc). O espaço entre a agulha e a superfície plana deve ser regular.

Nunca utilizar uma agulha romba.

Tecido		Linha	Agulha
Fino	Linon Georgette Tricot Organza Crepe	Seda n.º 80-100 Algodão n.º 80-100 Sintético n.º 80-100	N.º 9/65-11/75
Peso intermédio	Tecido para lençóis Jérsei Tecido de malha larga Fleece	Seda n.º 50 Algodão n.º 50-80 Sintético n.º 50-80	N.º 11/75-14/90
Pesado	Jeans Tweed Frísio Tecido pespontado	Seda n.º 30-50 Algodão n.º 40-50 Sintético n.º 40-50	N.º 14/90-16/100

Tabela de tecidos e agulhas

- Para trabalhos de costura gerais, utilizar agulhas de tamanho 11/75 ou 14/90.
- Para costurar tecidos mais leves, utilizar uma linha e agulha finas para não danificar o tecido.
- Os tecidos mais pesados requerem uma agulha de tamanho suficiente para perfurar o tecido sem que a linha se rompa.
- Testar sempre o tamanho da agulha num pequeno retalho de tecido a utilizar para o trabalho de costura.
- No geral, utilizar a mesma linha para a agulha e para a bobina.

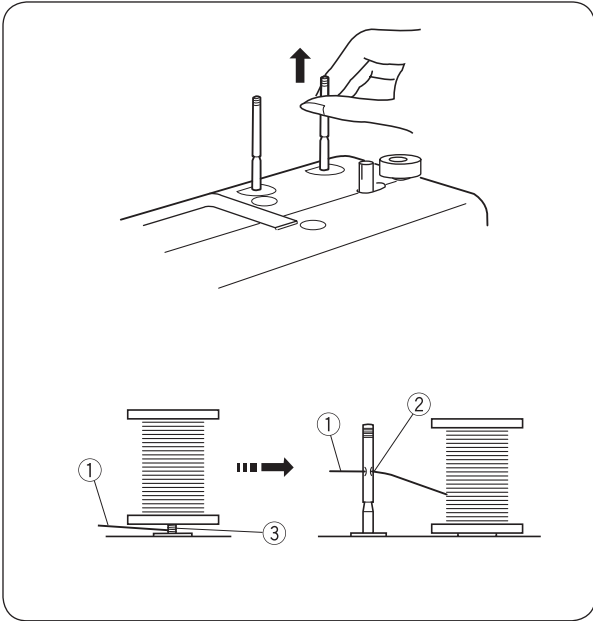
INDICAÇÃO:

O conjunto de agulhas inclui 1 x agulha com êmbolo azul (n.º 11/75), 2 x agulhas n.º 11/75 e 2 x agulhas n.º 14/90,

Para resultados de costura ideais, recomendamos a utilização de agulhas Organ.

INDICAÇÃO:

Ao costurar tecidos elásticos, tecidos muito finos e tecidos sintéticos, utilizar uma agulha com êmbolo azul (disponível separadamente). A agulha com o êmbolo azul previne de forma eficaz pontos incorretos.



Ajustar os suportes de carretel

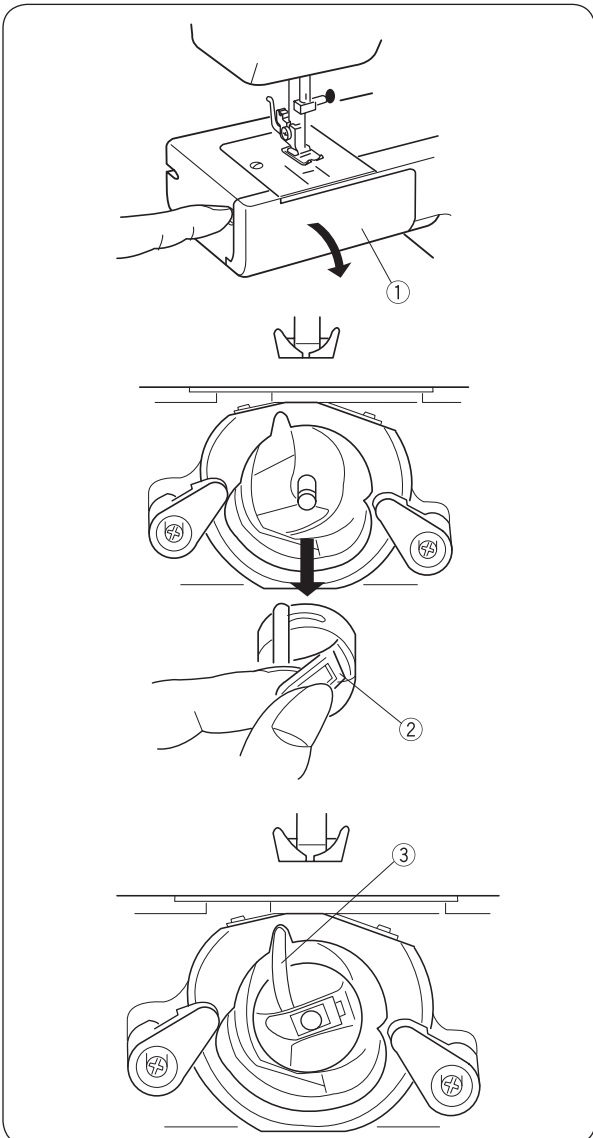
Os suportes do carretel destinam-se a suportar o carretel para fornecer linha à máquina.

Durante a utilização, puxar o suporte do carretel para cima. Pressionar para baixo para guardar.

INDICAÇÃO:

Caso seja utilizada uma linha com tendência para se enrolar no suporte do carretel, introduzir a linha pela abertura do suporte do carretel (veja figura). A abertura deve estar virada para a bobina de linha.

- ① Linha superior
- ② Abertura
- ③ Enrolamento



Retirar ou colocar a cápsula da bobina

Retirar a mesa de costura, puxando-a para a esquerda.

Abriu a cobertura do gancho de engate.

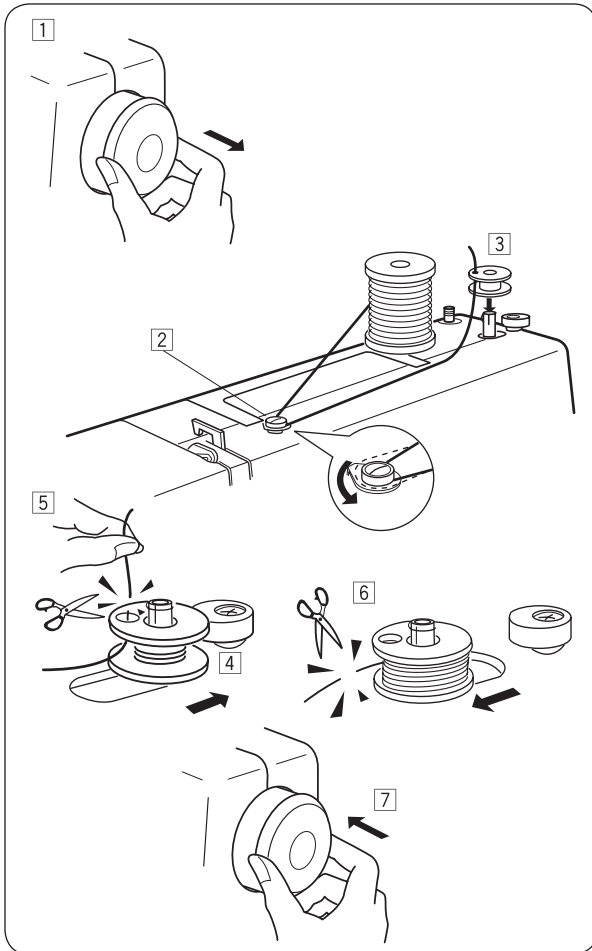
- ① Cobertura do gancho de engate

Elevar a agulha rodando a roda manual para a esquerda. Retirar a cápsula da bobina pela tampa.

- ② Tampa

Ao colocar a cápsula, introduzir o dedo da cápsula na saliência da calha do gancho de engate.

- ③ Dedo da cápsula

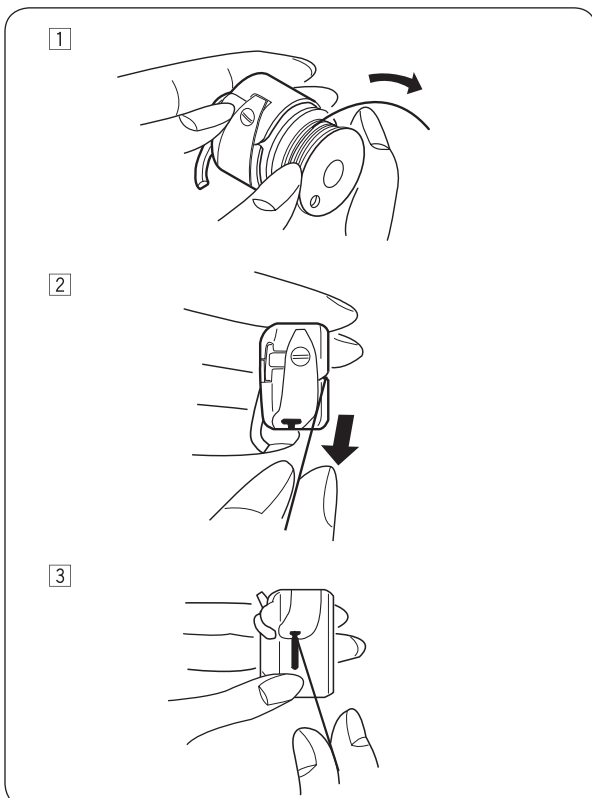


Enrolar a bobina

- 1 Puxar a roda manual.
- 2 Puxar a linha da bobina.
Introduzir a linha no pré-tensionador da bobina.
- 3 Introduzir a linha na bobina através da abertura, de dentro para fora.
Colocar a bobina no pino da bobina.
- 4 Pressioná-lo para a direita.
- 5 Segurar a extremidade livre da linha com a mão e pressionar o pedal em simultâneo.
Parar a máquina após algumas rotações e cortar a linha próximo da abertura da bobina.
- 6 Voltar a pressionar o pedal.
Depois de enrolar completamente a linha, parar a máquina.
Voltar a colocar o pino da bobina na sua posição original empurrando o fuso para a esquerda e cortar a linha.
- 7 Voltar a colocar a roda manual na posição inicial.

INDICAÇÃO:

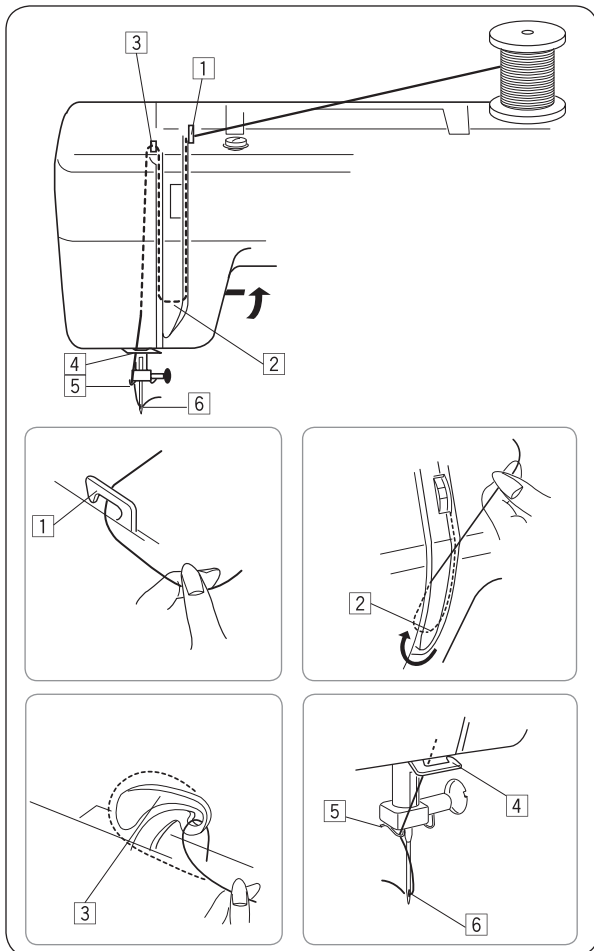
Quando a máquina parar, pressionar o pino da bobina para a esquerda.



Enfiar – Cápsula da bobina

- 1 Colocar a bobina na cápsula.
Assegurar que a linha é desenrolada no sentido da seta.
- 2 Introduzir a linha pela ranhura da cápsula da bobina.
- 3 Puxar a linha sob a mola tensora e introduzir pelo olhal de alimentação.

* Puxar cerca de 10 cm (4") de linha da bobina.



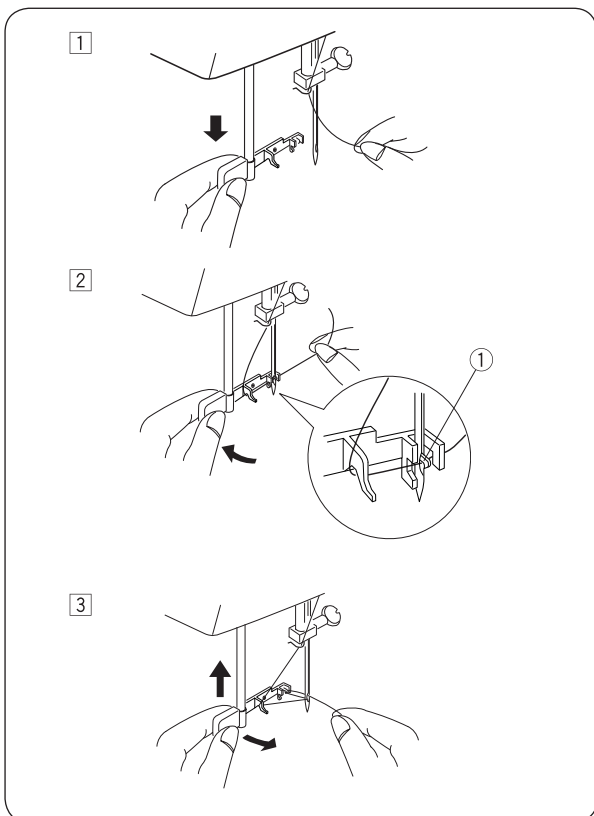
Enfiar – Máquina

Colocar a alavanca da linha na sua posição mais elevada, rodando a roda manual para a esquerda.

Elevar o calcador.

Colocar um carretel no suporte do carretel (ver figura), de modo a que a linha saia pelo lado traseiro do carretel.

- 1 Puxar a linha com as duas mãos para a guia da linha.
- 2 Segurar a linha perto do carretel e, ao mesmo tempo, puxar a linha para baixo na área do tensionador e, em seguida, em volta do suporte da mola de tração.
- 3 Puxar firmemente a linha para cima e da direita para a esquerda através da alavanca da agulha.
- 4 Em seguida, puxar a linha para baixo e da esquerda para a direita para a guia da linha, em baixo, na cabeça de costura.
- 5 Puxar a linha para baixo e introduzir na guia da linha no lado esquerdo da barra de agulhas.
- 6 Enfiar a linha pelo buraco da agulha, da frente para trás.



Enfiador

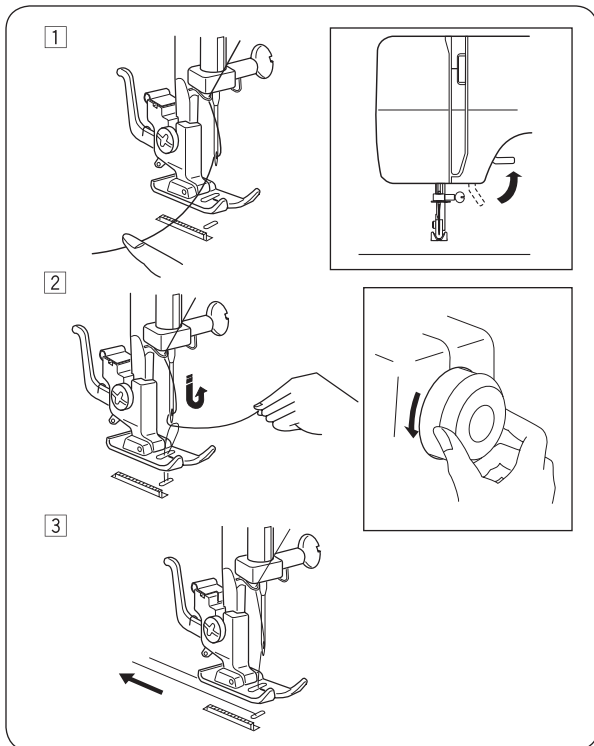
- 1 Colocar a agulha na posição mais elevada rodando a roda manual para a esquerda. Puxar o enfiador para baixo o máximo possível.

- 2 Rodar o enfiador para trás, de modo a que o gancho de engate se desloque e possa passar pelo buraco da agulha por trás.

Puxar a linha em volta da guia e sob o gancho. Prestar atenção à ponta da agulha.

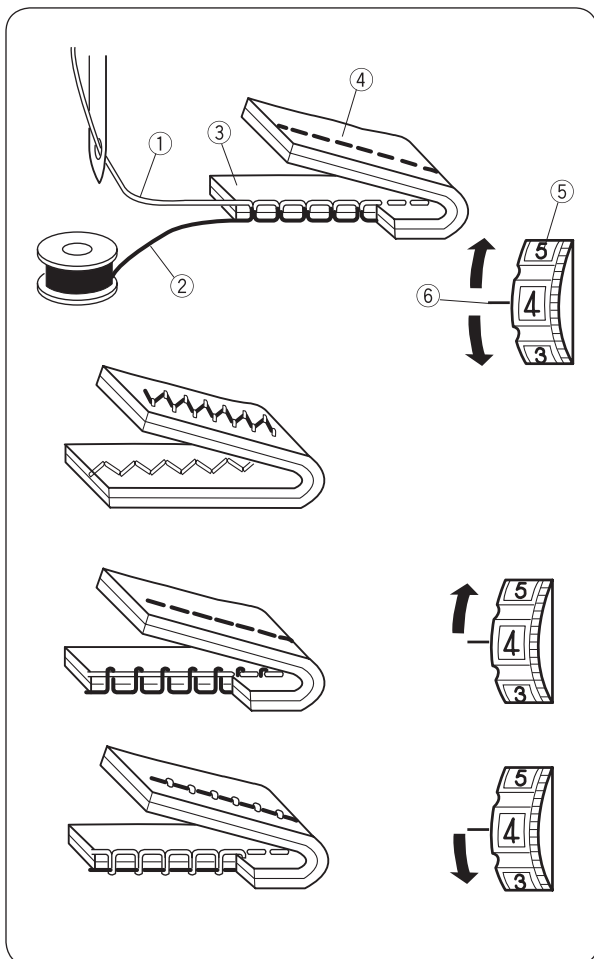
① Gancho

- 3 Rodar o enfiador para a esquerda para puxar a linha pelo buraco da agulha. Soltar lentamente o enfiador, segurando a extremidade da linha. Um laço de linha é puxado para cima pelo buraco da agulha.



Puxar a linha da bobina para cima

- 1 Elevar o calcador e segurar ligeiramente a linha da agulha com a mão esquerda.
- 2 Rodar lentamente a roda manual para a esquerda com a mão direita até que a agulha baixe. Continuar a rodar a roda manual até que a alavanca da linha se encontre na posição mais elevada. Puxar ligeiramente a linha da agulha para cima, de modo a que a linha da bobina forme um nó.
- 3 Puxar 10 cm (4") de cada linha para trás e por baixo do calcador.



Roda de ajuste da tensão da linha

• Tensão correta

A tensão da linha é adaptada em função dos materiais de costura, das camadas de tecido e do processo de costura.

Num ponto de zig-zague ideal, a linha da bobina não é visível no lado dianteiro (lado superior) do tecido, enquanto a linha da agulha é minimamente visível no lado posterior (lado inferior) do tecido.

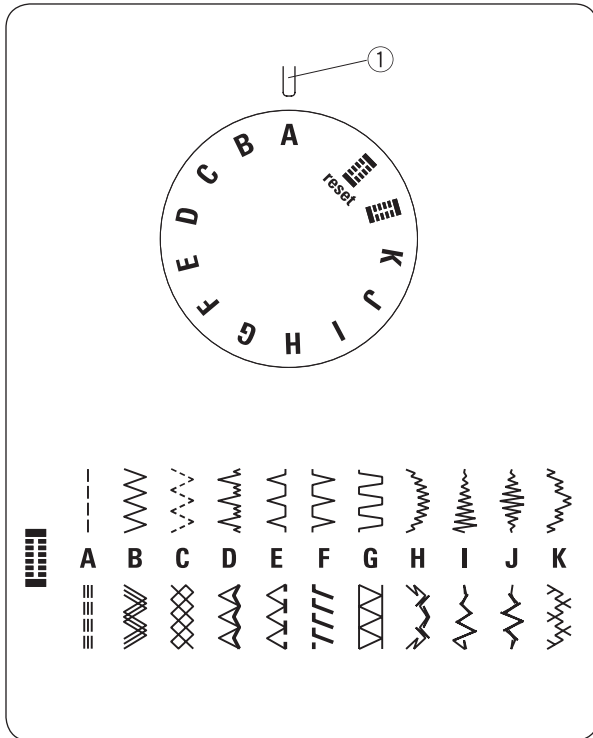
- 1 Linha da agulha (linha superior)
- 2 Linha da bobina (linha inferior)
- 3 Lado dianteiro (lado superior) do tecido
- 4 Lado posterior (lado inferior) do tecido
- 5 Roda de ajuste da tensão da linha
- 6 Posição de ajuste

• Tensão da linha da agulha muito elevada

Se a linha da bobina (linha inferior) for visível no lado dianteiro (lado superior) do tecido, é necessário reduzir a tensão da linha da agulha rodando a roda de ajuste para um número mais baixo.

• Tensão da linha da agulha muito baixa

Se a linha da agulha (linha superior) for visível no lado posterior (lado inferior) do tecido, é necessário aumentar a tensão da linha da agulha rodando a roda de ajuste para um número mais alto.



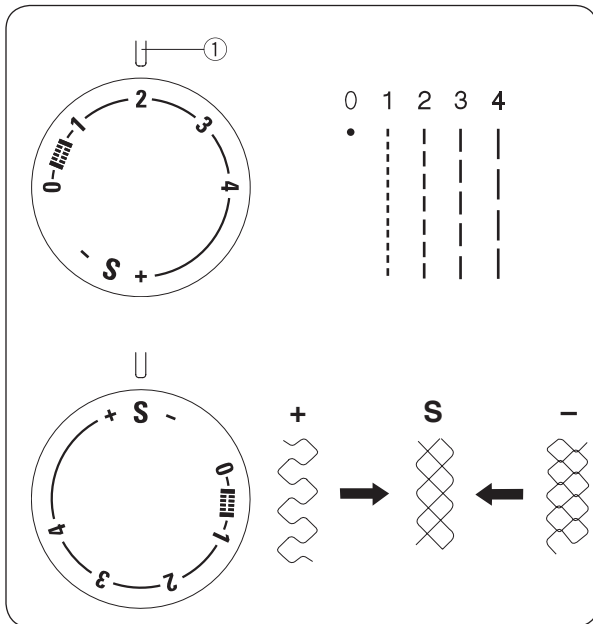
Botão de seleção do ponto

Rodar o botão de seleção do ponto de modo a que o símbolo com o modelo do ponto pretendido aponte para a posição de ajuste.

① Posição de ajuste

! CUIDADO

Para evitar danos da agulha e do tecido, ao selecionar um ponto é necessário garantir que a agulha se encontra na posição superior e deixa de perfurar o tecido.



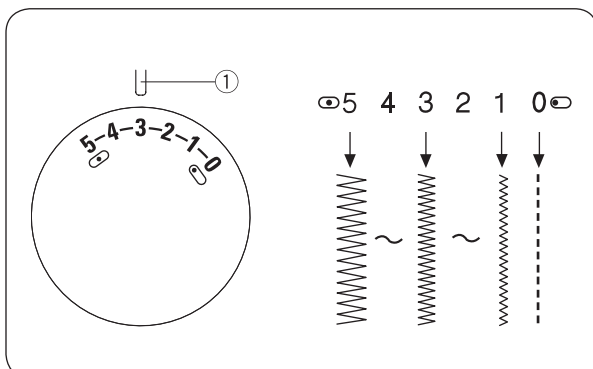
Botão de comprimento do ponto

Rodar o botão de comprimento do ponto de modo a que o símbolo com o comprimento de ponto pretendido aponte para a posição de ajuste.

Quanto maior for o número, maior será o comprimento do ponto.

① Posição de ajuste

- Ajustar o botão para costurar com ponto de ziguezague na área entre 0,5 e 4.
- Rodar o botão para "S" para costurar com o modelo de ponto elástico assinalado a vermelho na máquina.
- Se o modelo do ponto elástico for irregular, rodar o botão do comprimento do ponto na direção "-" para comprimir o ponto ou rodar na direção "+" para o aumentar.



Botão de largura do ponto

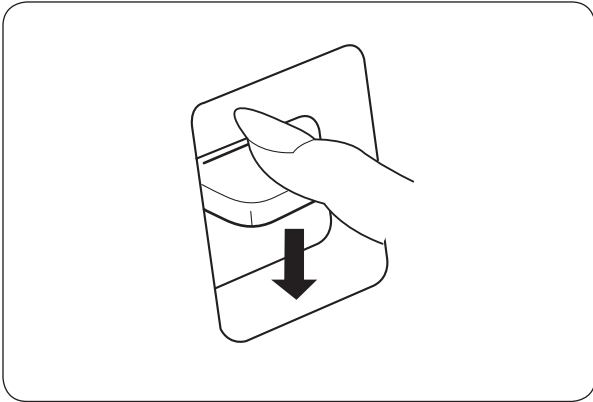
Ajustar o botão de largura do ponto de modo a que o símbolo com a largura de ponto pretendida aponte para a posição de ajuste.

Quanto maior for o número, mais largo será o ponto.

① Posição de ajuste

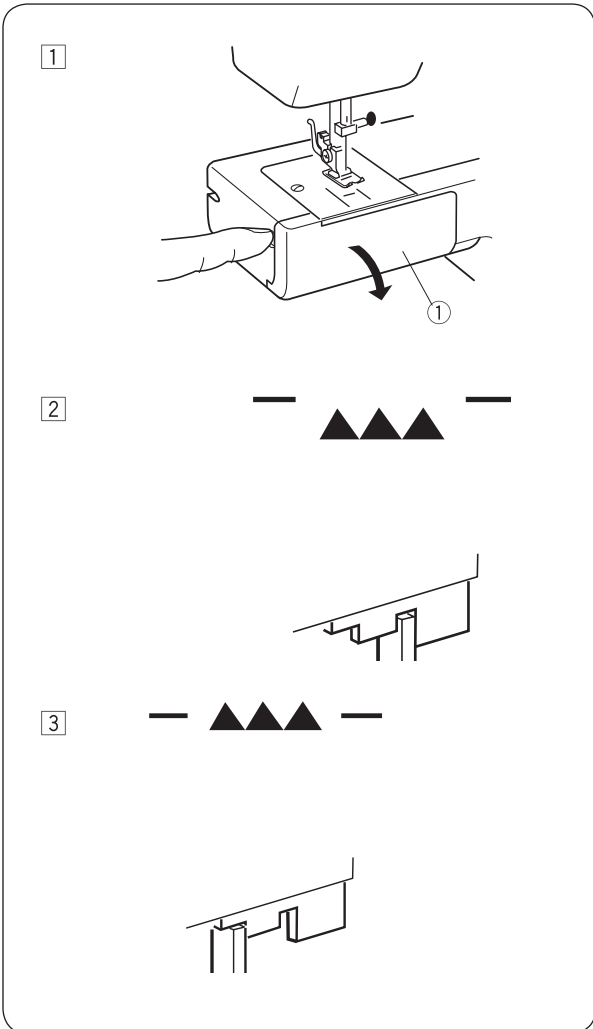
INDICAÇÃO:

Ao rodar o botão da largura do ponto, levantar a agulha sobre o tecido.



Alavanca de costura para trás

Enquanto a alavanca de costura para trás for pressionada, a máquina costura para trás.



Abaixar e levantar o transportador

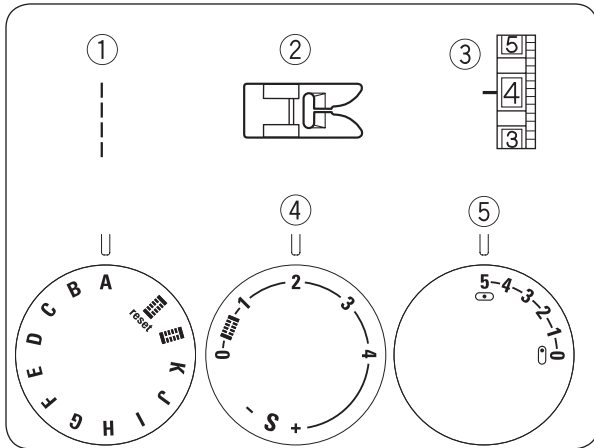
Retirar a mesa de costura, puxando-a para a esquerda.

1 Abrir a cobertura do gancho de engate.

① Cobertura do gancho de engate

2 Para abaixar o transportador, pressionar a alavanca para baixo e empurrar no sentido da seta (ver figura).

3 Para levantar o transportador, pressionar a alavanca para baixo, empurrar no sentido da seta (ver figura) e rodar a roda manual para a esquerda.



COSTURA SIMPLES

Ponto reto

- ① Seleção do ponto: A
- ② Calcador: Calcador em ziguezague
- ③ Tensão da linha: 2 – 6
- ④ Comprimento do ponto: 1,5 – 4
- ⑤ Posição da agulha: ☐ (0) ou ☑ (5)

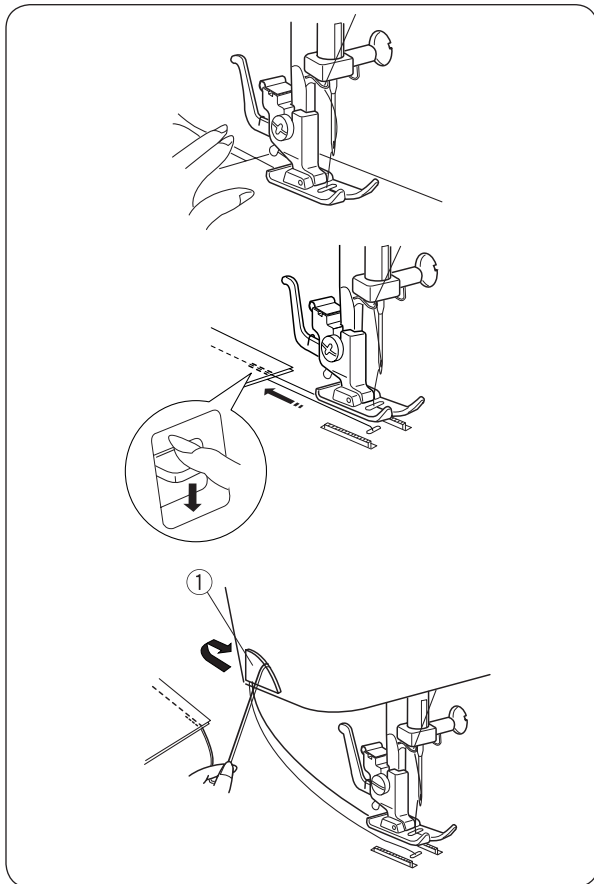
• Início da costura

Levantar o calcador e posicionar o tecido de forma a que o rebordo esteja alinhado com uma linha de guia da costura na placa de pontos.

Abaixar a agulha no tecido.

Abaixar o calcador e puxar as linhas para trás, a direito. Pressionar o pedal.

Manter o tecido com cuidado ao longo da linha guia de modo a que seja alimentado automaticamente.



INDICAÇÃO:

Ao costurar com calcador de casear, puxar as linhas para a esquerda.

Para fixar o início da costura, costurar o primeiro ponto para trás e, em seguida, costurar para a frente.

• Final da costura

Para fixar a extremidade da costura, pressionar a alavanca de costura para trás e costurar vários pontos reversos.

Levantar o calcador e retirar o tecido. Para tal, puxar as linhas para trás.

Cortar as linhas com o ① cortador de linhas.

As linhas têm agora o comprimento certo para iniciar a próxima costura.

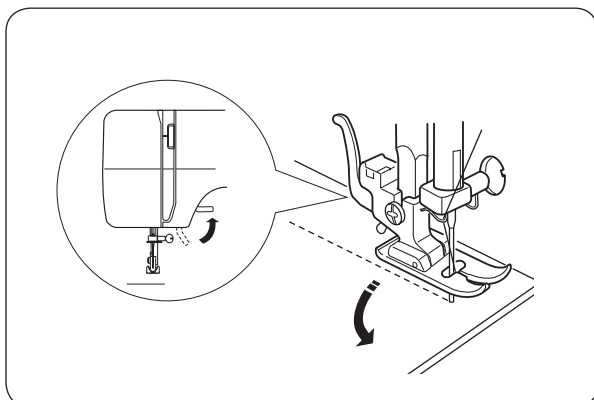
- ① Cortador de linha

Alterar o sentido da costura



CUIDADO:

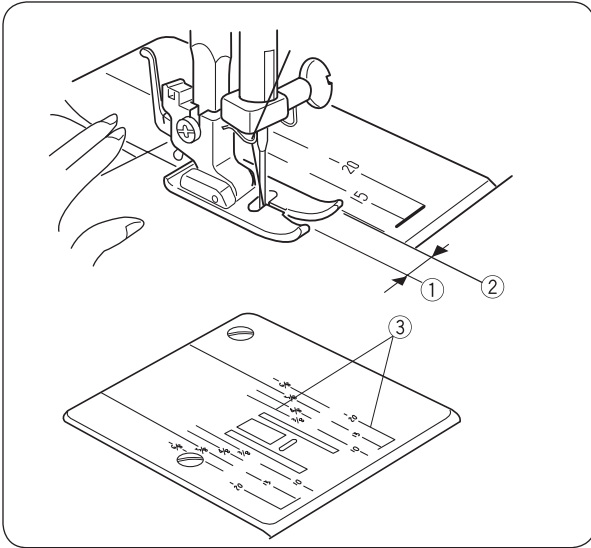
Ao conduzir o tecido, manter os dedos afastados do calcador. Caso contrário, os dedos podem ficar presos e feridos no parafuso de fixação da agulha.



Parar a máquina e rodar a roda manual para a esquerda para abaixar a agulha no tecido.

Elevar o calcador.

Rodar o tecido sob a agulha para alterar o sentido da costura conforme o pretendido. Abaixar o calcador e prosseguir com a costura no novo sentido.



Linhas guia da costura

Os números na placa de pontos indicam a distância entre a posição central da agulha e a linha de guia.

Os números na dianteira correspondem a dados em centímetros.

Os números na traseira são frações em polegadas.

Número	10	15	20	3/8	4/8	5/8	6/8
Distância (cm)	1	1,5	2	—	—	—	—
Distância (polegadas)	—	—	—	3/8	1/2	5/8	3/4

- ① Posição central da agulha
- ② Linhas-guia
- ③ Números

Virar em ângulo reto

Para virar em ângulo reto a uma distância de 1,6 cm (5/8") do rebordo do tecido

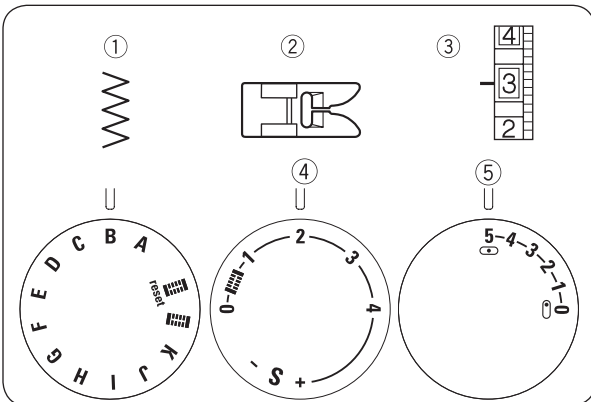
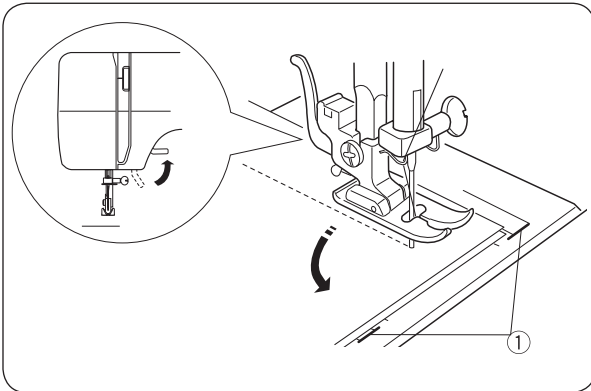
parar o processo de costura e abaixar a agulha rodando a roda manual para a esquerda.

Levantar o calcador e rodar o tecido de modo a que o rebordo do tecido fique alinhada com a guia da costura de 1,6 cm (5/8").

Abaixar o calcador e iniciar a costura no novo sentido.

Alinhar o rebordo do tecido virado para você com a guia de canto apresentada.

- ① Guia de canto



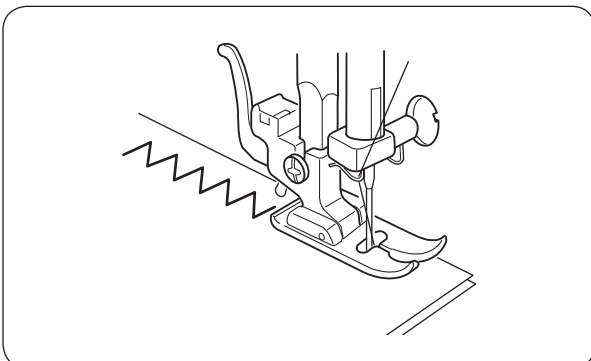
PONTOS UTILITÁRIOS

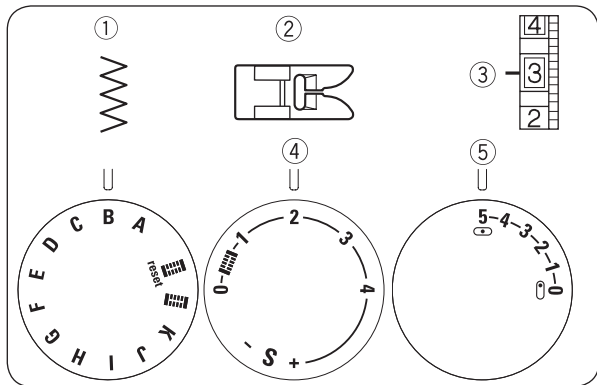
Ziguezague

- ① Seleção do ponto: B
- ② Calcador: Calcador em ziguezague
- ③ Tensão da linha: 2 – 5
- ④ Comprimento do ponto: 0,5 – 4
- ⑤ Largura do ponto: 2 – 5

O ponto de ziguezague simples é frequentemente utilizado para chulear, pregar botões, etc.

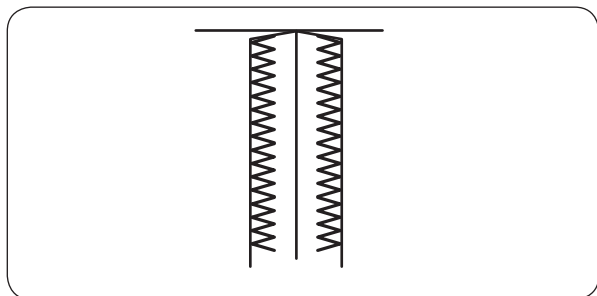
Adaptar o comprimento do ponto às suas necessidades de costura.





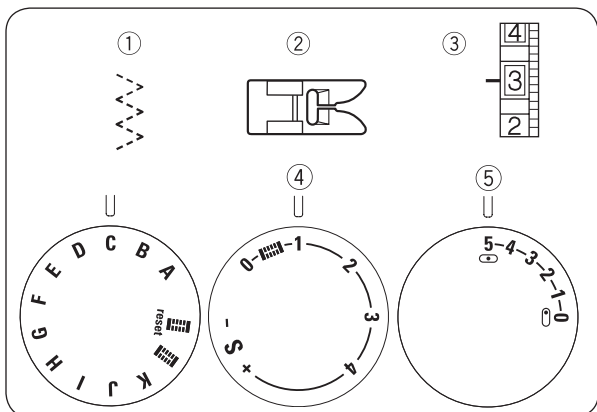
Chulear

- ① Seleção do ponto: B
- ② Calcador: Calcador em ziguezague
- ③ Tensão da linha: 1 – 4
- ④ Comprimento do ponto: 1 – 2
- ⑤ Largura do ponto: 5



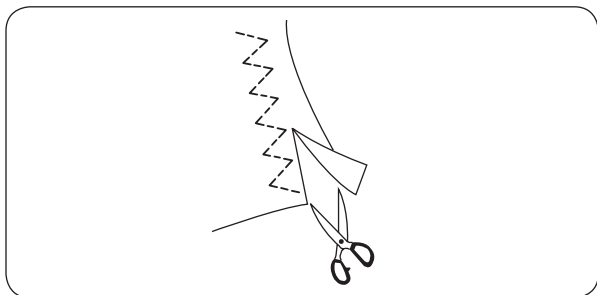
O ponto de ziguezague simples é utilizado para rematar rebordos de corte (chulear) na maioria dos tecidos para impedir que o tecido desfie. Esta é a possibilidade mais rápida para rematar um rebordo.

Colocar o rebordo do tecido na guia preta do calcador. Costurar.



Ziguezague costurado

- ① Seleção do ponto: C
- ② Calcador: Calcador em ziguezague
- ③ Tensão da linha: 1 – 4
- ④ Comprimento do ponto: 0,5 – 4
- ⑤ Largura do ponto: 5

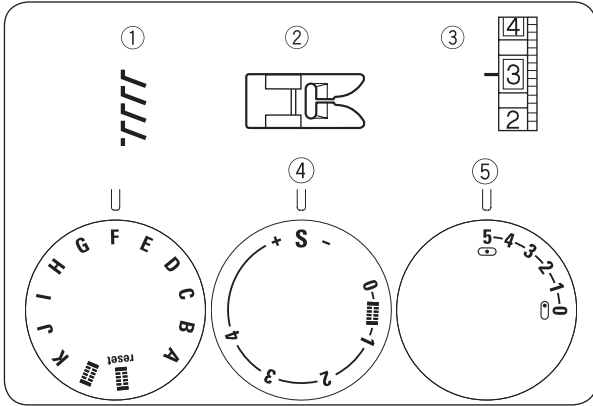


Este ponto é utilizado para chulear os rebordos de corte em tecidos sintéticos e outros com tendência para desfiar.

Colocar o tecido de forma a criar uma bainha de 1,6 cm (5/8").

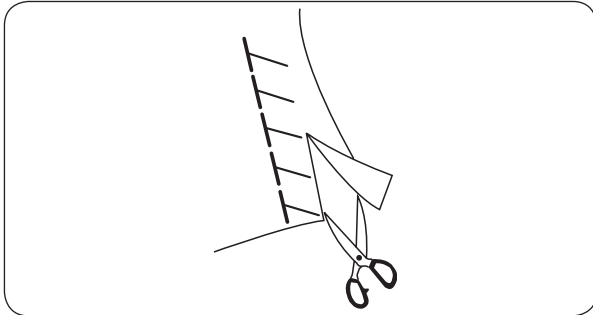
Após a costura, cortar o excesso de costura.

Prestar atenção para não cortar os pontos.



Stretch-Overlock-Stich

- ① Seleção do ponto: F
- ② Calcador: Calcador em ziguezague
- ③ Tensão da linha: 1 – 4
- ④ Comprimento do ponto: S
- ⑤ Largura do ponto: 5

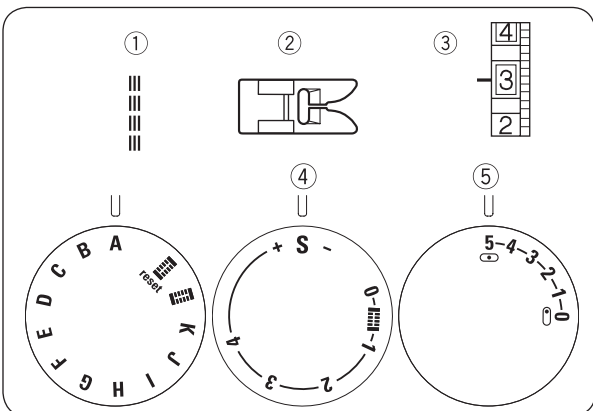


Este ponto para malha é idealmente indicado para costurar toalhas de banho e veludo elástico, uma vez que oferece o máximo de elasticidade e resistência.

Colocar o tecido de forma a criar uma bainha de 1,6 cm (5/8").

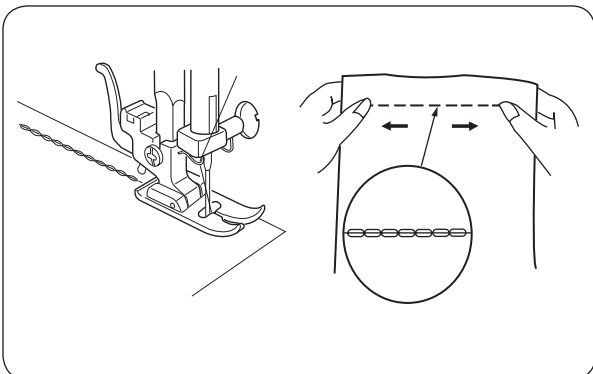
Após a costura, cortar o excesso de costura.

Prestar atenção para não cortar os pontos.



Ponto reto triplo

- ① Seleção do ponto: A
- ② Calcador: Calcador em ziguezague
- ③ Tensão da linha: 2 – 6
- ④ Comprimento do ponto: S
- ⑤ Posição da agulha: (0) ou (5)

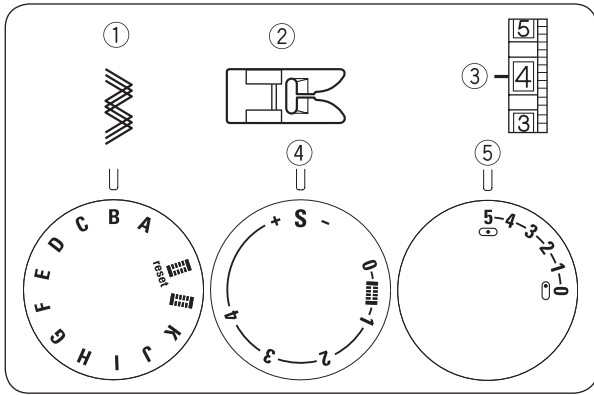


O ponto é costurado com dois pontos para a frente e um ponto para trás, que formam uma costura muito resistente.

Destina-se a reforçar costuras em áreas como gancho de calças e cavas.

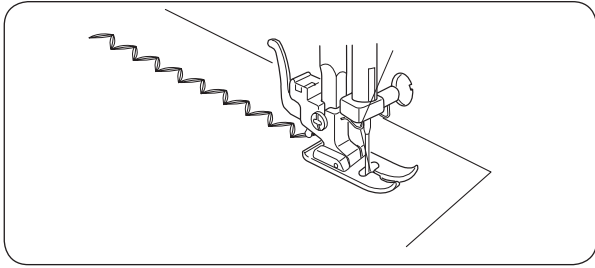
É também indicado para costurar mochilas ou outros objetos que requerem estabilidade especial.

Guiar o tecido com cuidado durante a costura, enquanto o tecido se move para trás e para a frente.



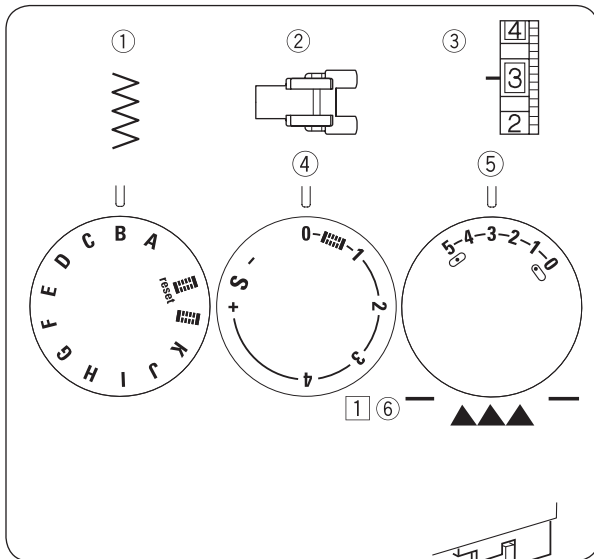
Ziguezague triplo

- ① Seleção do ponto: B
- ② Calcador: Calcador em ziguezague
- ③ Tensão da linha: 2 – 6
- ④ Comprimento do ponto: S
- ⑤ Largura do ponto: 2 – 5



Costurar tecidos elásticos em qualquer área em que possa ser utilizado um ponto em ziguezague.

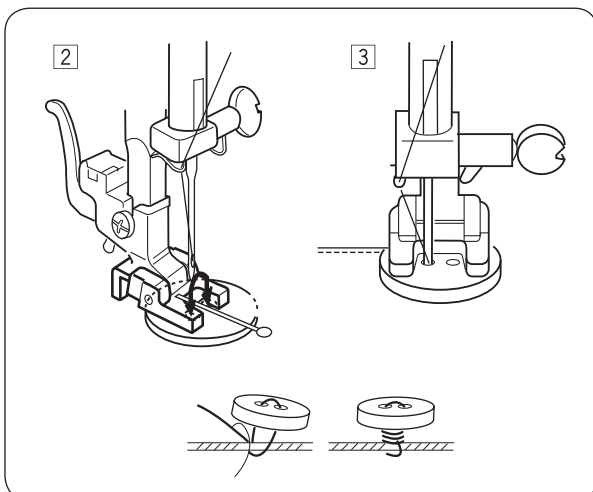
Este ponto também pode ser utilizado como ponto decorativo.



Pregar botões

- ① Seleção do ponto: B
- ② Calcador: Calcador para pregar botões
- ③ Tensão da linha: 2 – 6
- ④ Comprimento do ponto: 0
- ⑤ Largura do ponto: Adaptar se necessário
- ⑥ Transportador: Para baixo

① Abaixar o transportador.

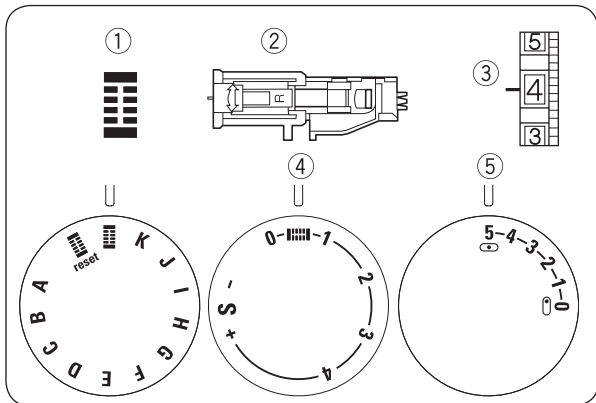


② Alinhar os orifícios no botão com a ranhura horizontal do calcador. Adaptar a largura do ponto à distância entre os orifícios do botão.

Abaixar o calcador para manter o botão em posição. Rodando a roda manual, verificar se a agulha desce nos orifícios do botão.

③ Costurar cerca de dez (10) pontos.

Para reforçar o ponto, cortar a linha com um comprimento de cerca de 10,0 cm (4,0"). Abaixar a linha da agulha por um dos orifícios do botão e enrolar em volta da barra. Conduza a linha da agulha para o lado posterior (lado inferior) e dar um nó.



Casa de botão automática

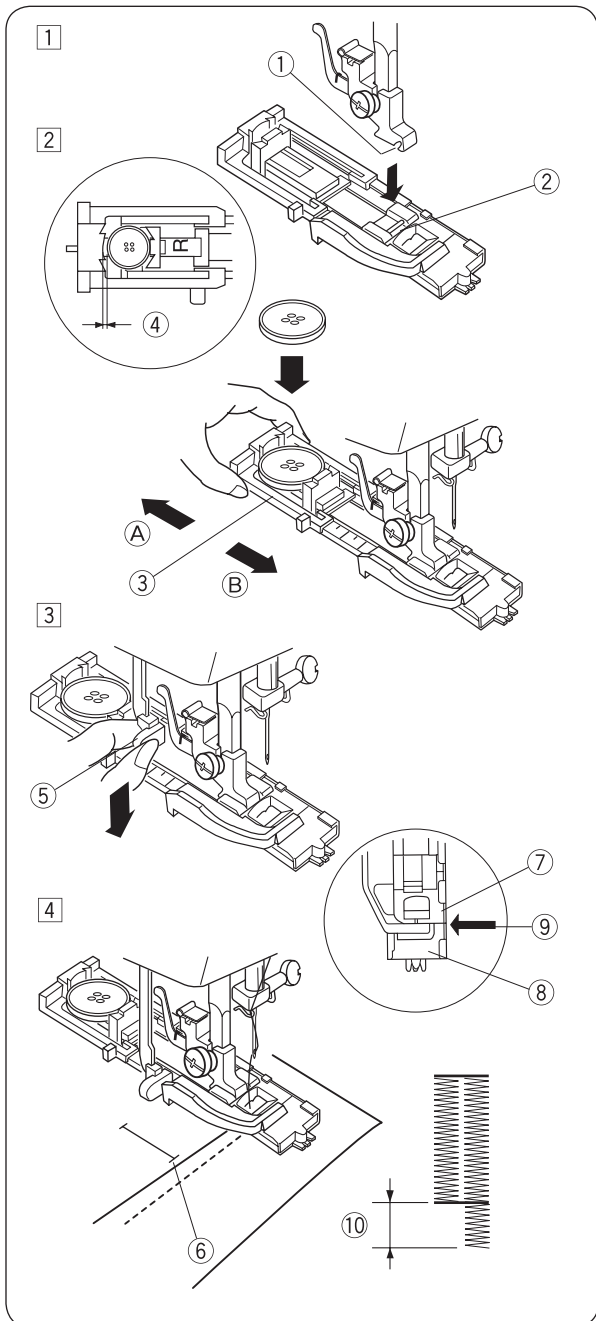
- ① Modelo de ponto:
- ② Calcador:
- ③ Tensão da linha: 1 – 5
- ④ Comprimento do ponto:
- ⑤ Largura do ponto: 5

*O tamanho da casa do botão é definido automaticamente, colocando o botão no lado traseiro do calcador de casear.

*O suporte de botões do calcador pode suportar um botão com até 2,5 cm (1") de diâmetro.

*Fazer uma casa de teste num modelo com tecido, posição e costura que correspondam à peça de vestuário real.

*Utilizar entretela em tecidos elásticos.



- ① Elevar a agulha rodando a roda manual para a esquerda.

Levantar a alavanca do calcador.

Fixar o calcador de casear.

- ① Ranhura
- ② Pino

- ② Puxar o suporte de botões para trás A e colocar o botão.

Puxar o suporte de botões o mais possível para a sua direção B.

- ③ Suporte de botões

* Se o botão for muito grosso, criar uma casa de teste. Caso o botão passe pela casa de teste com dificuldade, aumentar a casa puxando o suporte do botão até que surja uma abertura.

- ④ Abertura

- ③ Puxar a alavanca de casear o mais possível para baixo.

- ⑤ Alavanca de casear

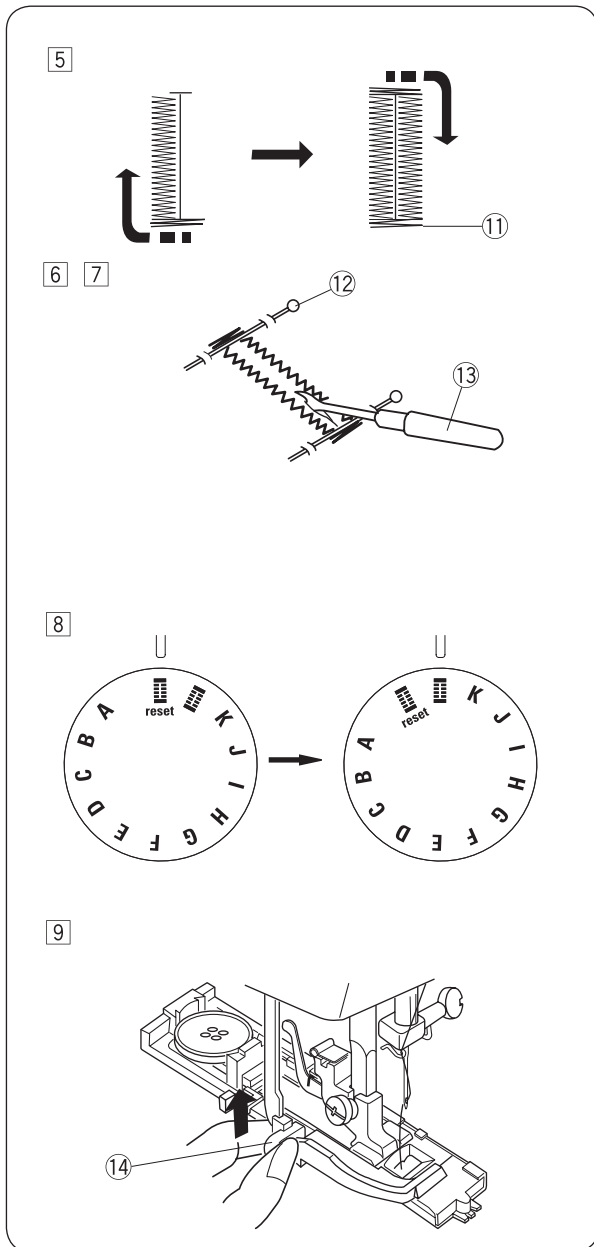
- ④ Introduzir o tecido por baixo do calcador. Rodar a roda manual uma vez para a esquerda e retirar o tecido para o lado esquerdo, de modo a puxar ambas as linhas para a esquerda. Introduzir a peça de vestuário sob o calcador e abaixar a agulha no ponto de partida. Em seguida, abaixar o calcador de casear.

- ⑥ Ponto de partida

INDICAÇÃO:

Assegurar que não existe nenhum espaço entre a corrediça e o suporte de mola, caso contrário o comprimento esquerdo será diferente do direito.

- ⑦ Corrediça
- ⑧ Suporte de mola
- ⑨ Não podem existir espaços.
- ⑩ Espaços na costura



5 Pressionar o pedal para costurar uma casa de botão.

A máquina costura o remate dianteiro, o lado esquerdo, o remate traseiro e o lado direito de forma automática. Parar a máquina no ponto final.

11 Ponto final

6 Elevar o calcador e cortar aprox. 10 cm (4") da linha da agulha e da bobina.

Puxar a linha da agulha puxando pela linha da bobina para o lado posterior do tecido.



Em seguida, dar o nó nas linhas.

7 Pregar um alfinete em ambas as extremidades, diretamente diante dos remates para evitar cortar os mesmos. Cortar a abertura com um abridor de casas.

12 Alfinete

13 Abridor de casas

• Repetir a costura da casa

8 Para costurar uma outra casa de botão, colocar a roda de seleção de pontos em  e, em seguida, voltar a rodar para  (ver figura).

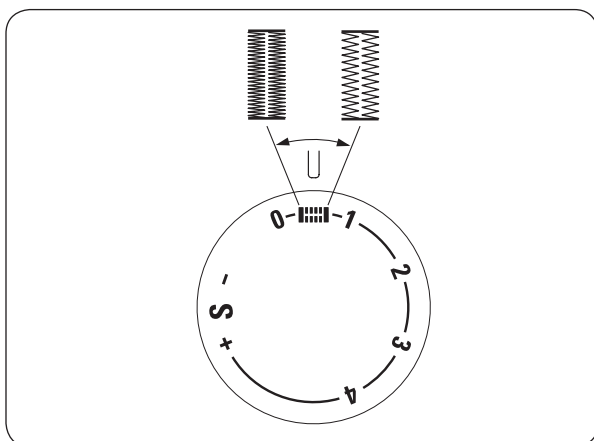
Agora, basta pressionar o pedal para costurar uma casa de botão idêntica. 9 Após concluir a costura das casas de botão, pressionar a alavanca de casear o mais possível para cima.

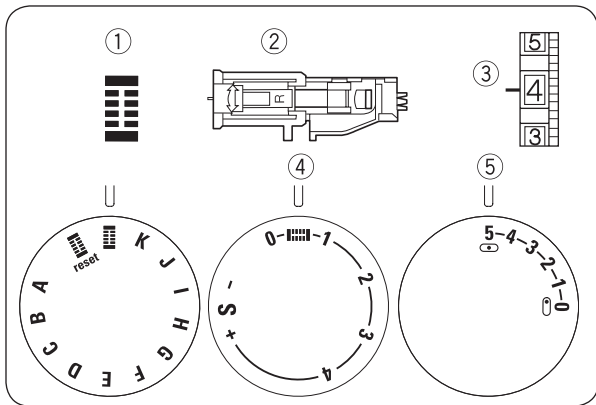
14 Alavanca de casear

• Adaptar a densidade dos pontos para casear



Para uma menor densidade, rodar o botão de comprimento do ponto para a direita.

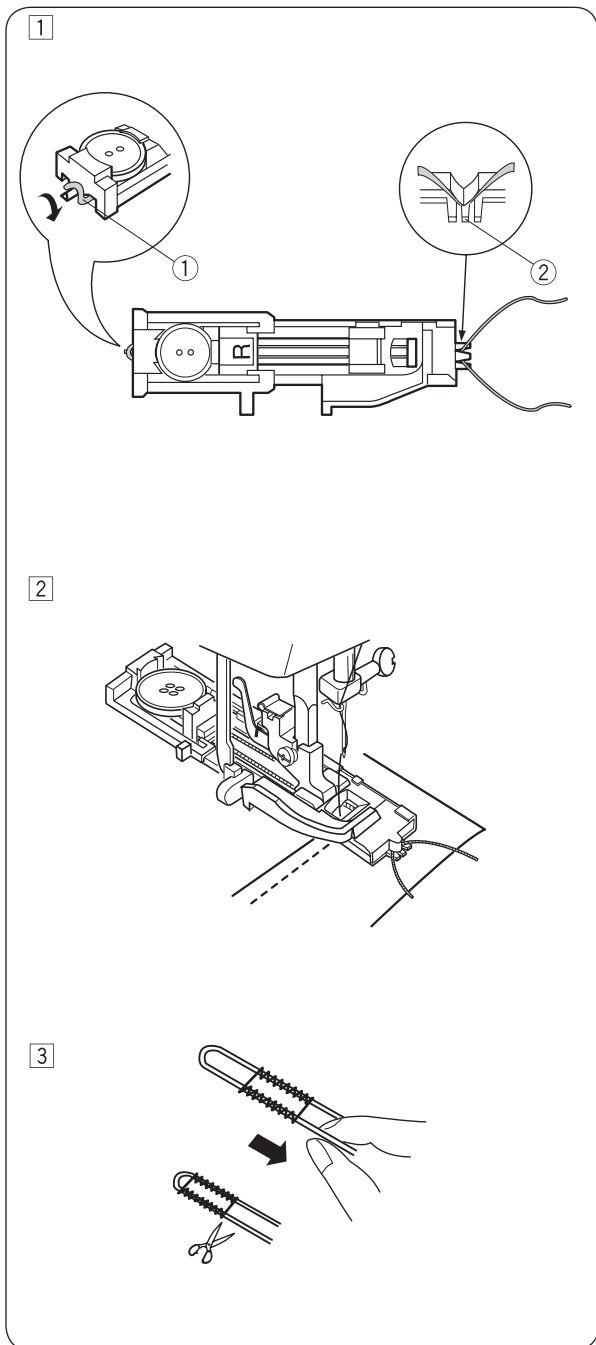
Para uma maior densidade, rodar o botão de comprimento do ponto para a esquerda.





Casa de botão com applique em tecido

- ① Modelo de ponto: 
- ② Calcador: Calcador de casear
- ③ Tensão da linha: 1 – 5
- ④ Comprimento do ponto: 
- ⑤ Largura do ponto: 5



- ① Com o calcador de casear levantado, prender um applique em tecido no pino do lado traseiro do calcador de casear.

Puxar as extremidades sob o calcador de casear na sua direção, até que saiam pelo lado dianteiro.

Prender o applique na ranhura do lado dianteiro do calcador de casear e segurar.

- ① Pino
- ② Ranhura

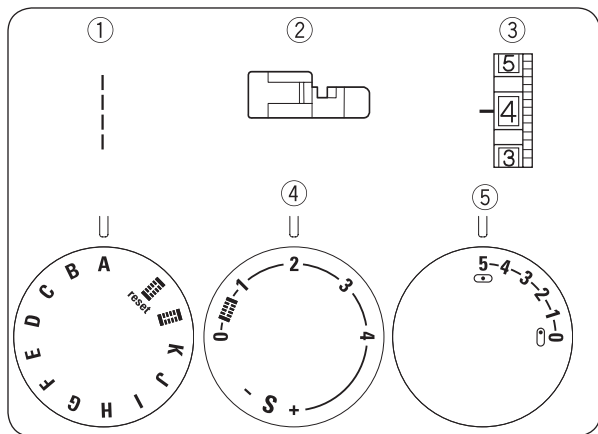
- ② Abaixar a agulha na peça de vestuário no ponto onde deve iniciar a casa do botão e abaixar o calcador. Pressione cuidadosamente o pedal e costure a casa do botão.

Os dois lados da casa do botão e os remates são costurados sobre o applique.

* Os passos são idênticos aos da costura das casas de botão.

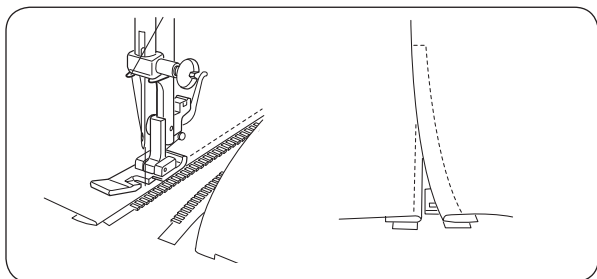
- ③ Retirar o tecido da máquina e cortar as linhas de costura.

Puxar pela extremidade esquerda para o apertar. Enfiar a extremidade numa agulha de cerzir, puxar para o lado inferior do tecido e cortar.



Fecho de correr

- ① Seleção do ponto: A
- ② Calcador: Calcador para fecho de correr
- ③ Tensão da linha: 2 – 6
- ④ Comprimento do ponto: 1,5 – 4
- ⑤ Largura do ponto: 5

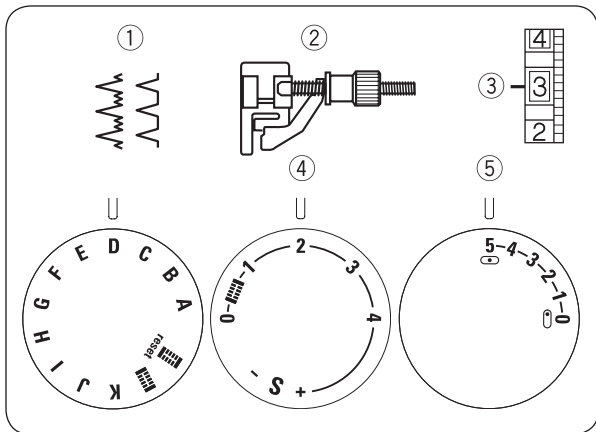


Fixar ou colar a fita do fecho de correr ao tecido e posicionar o tecido por baixo do calcador.

Puxar as linhas para trás e abaixar o calcador.

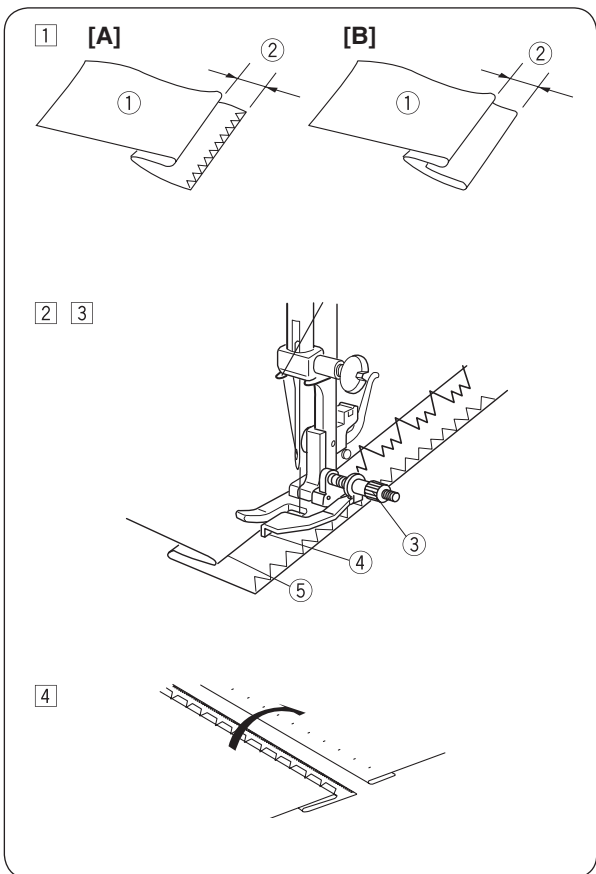
Para costurar o lado esquerdo do fecho de correr, guiar o dentado do fecho de correr ao longo do rebordo do calcador e através da peça de vestuário e costurar a fita do fecho de correr.

Virar o tecido e costurar o outro lado do fecho de correr de igual forma.



Ponto invisível

- ① Seleção do ponto: D ou E
- ② Calcador: Calcador para ponto invisível
- ③ Tensão da linha: 2 – 4
- ④ Comprimento do ponto: 1 – 3
- ⑤ Largura do ponto: 5



- 1 Em tecidos pesados, com tendência para enrugur, o rebordo de corte deve ser esticado. Em seguida, dobrar a bainha como representado, de modo a que fique visível 0,7 cm (1/4") de rebordo da bainha.

- ① Lado posterior do tecido
- ② 0,7 cm (1/4")

[A] Tecidos pesados

[B] Tecidos finos ou intermédios

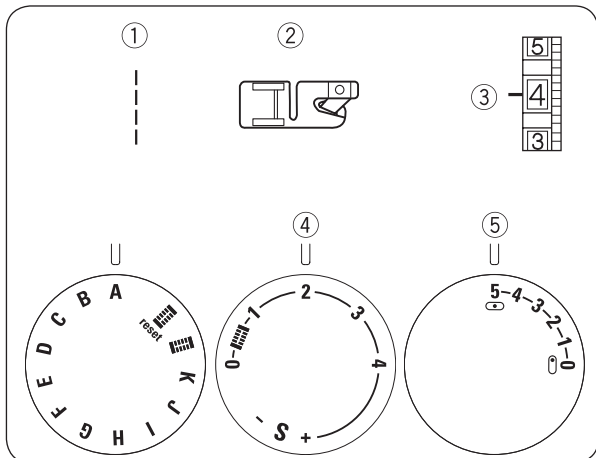
- 2 Posicionar o tecido de forma a que a agulha penetre apenas o rebordo da dobra na posição completamente à esquerda.

- 3 Rodar o parafuso guia para alinhar a guia com o rebordo dobrado.

Costurar ao longo do rebordo dobrado e conduzir o tecido de modo a que a agulha alcance o rebordo dobrado.

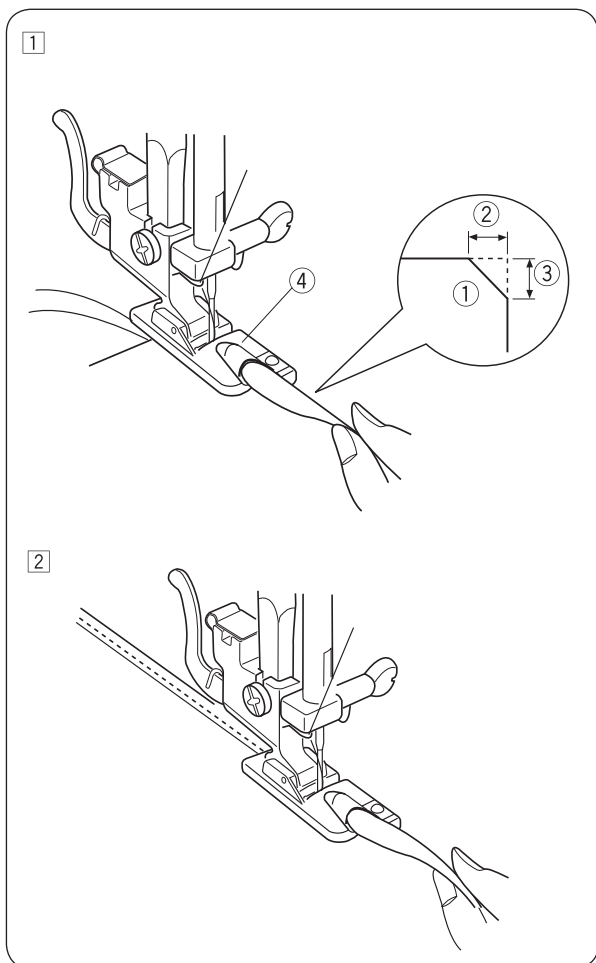
- ③ Parafuso guia
- ④ Guia
- ⑤ Rebordo dobrado

- 4 Após terminar a bainha, pressioná-la em ambos os lados. No lado superior do tecido devem apenas ser visíveis os pontos invisíveis.



Bainha enrolada

- ① Seleção do ponto: A
- ② Calcador: Calcador para bainhas
- ③ Tensão da linha: 2 – 6
- ④ Comprimento do ponto: 2
- ⑤ Largura do ponto: 5

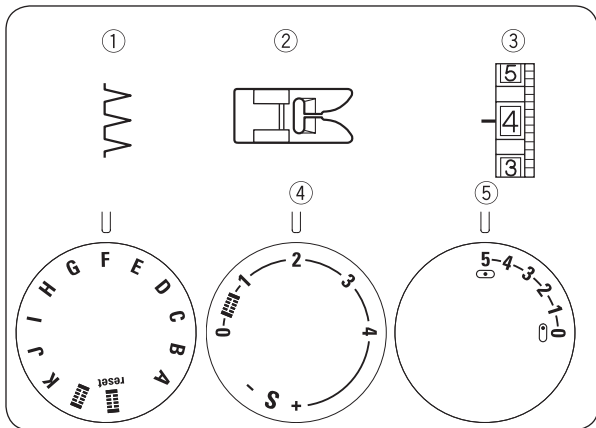


- ① Recortar um canto de tecido com 0,5 cm (3/16") por 0,8 cm (5/16") para que a bainha não fique muito volumosa nos cantos.

Dobrar o rebordo de tecido com uma largura de 0,3 cm (1/8") e 6 cm (2 3/8") de comprimento.

- ① Lado posterior do tecido
- ② 0,5 cm
- ③ 0,8 cm
- ④ Caracol do calcador

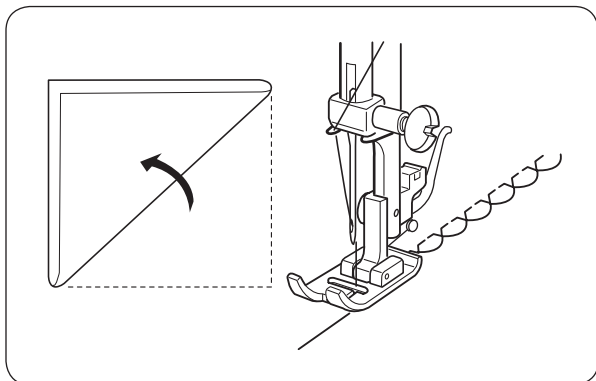
- ② Posicionar o tecido de modo a que o rebordo da bainha esteja alinhado com a guia do calcador. Abaixar o calcador e costurar vários pontos, puxando ambas as linhas para trás. Parar a máquina com a agulha no tecido e levantar o calcador. Introduzir a parte dobrada do tecido no caracol do calcador. Abaixar o calcador e costurar. Levantar os rebordos para que sejam puxados uniformemente.



PONTO DECORATIVO

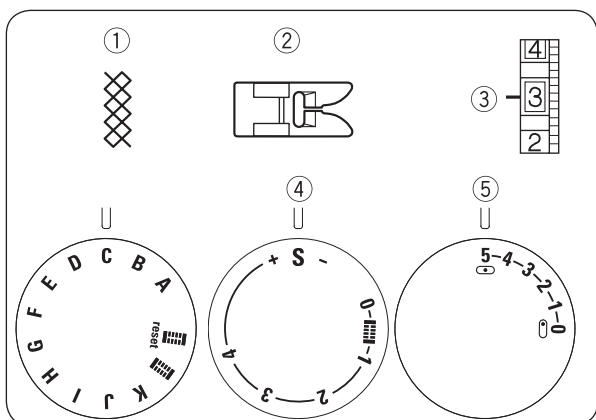
Vari-Overlock (Bainha recortada)

- ① Seleção do ponto: F
- ② Calcador: Calcador em ziguezague
- ③ Tensão da linha: 2 – 6
- ④ Comprimento do ponto: 2 – 3
- ⑤ Largura do ponto: 5



Utilizar um tecido leve, p. ex., Tricot. Dobrar o tecido e costurar sobre a inclinação. Provavelmente, a tensão da linha da agulha terá que ser ligeiramente aumentada. A agulha deve apenas liberar minimamente o rebordo dobrado do tecido ao costurar em ziguezague.

As Vari-Overlocks podem também ser costuradas em malhas ou tecidos suaves e sedosos em qualquer direção.



Franzido

- ① Seleção do ponto: C
- ② Calcador: Calcador em ziguezague
- ③ Tensão da linha: 1 – 4
- ④ Comprimento do ponto: S
- ⑤ Largura do ponto: 5

Costurar com um comprimento de ponto de "4" filas de pontos direitos, a uma distância de 1 cm (3/8") ao longo da área a franzir.

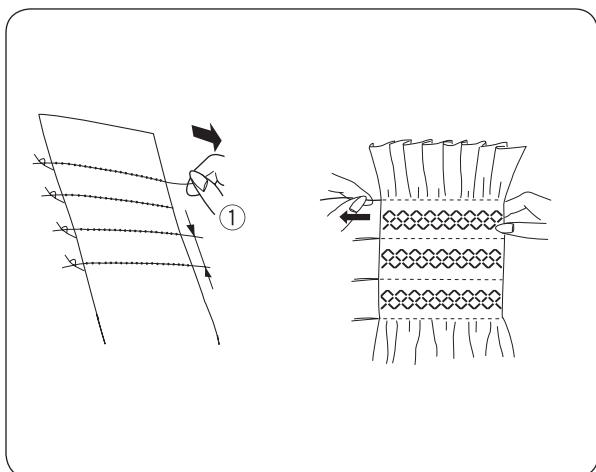
Dar um nó nas linhas ao longo de um rebordo. Puxar pelas linhas da bobina e distribuir o franzido uniformemente.

Fixar as linhas na outra extremidade.

Costurar o ponto decorativo entre os pontos do franzido.

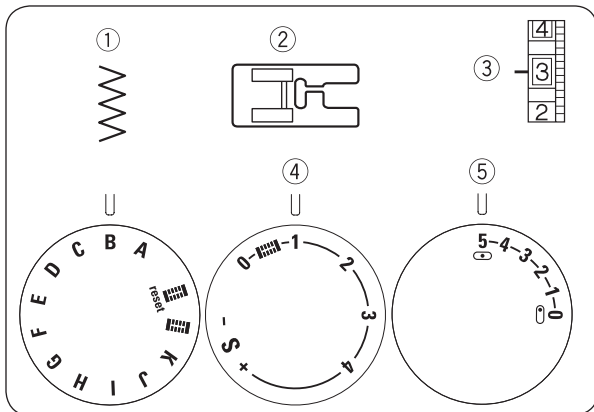
Puxar os pontos do franzido.

- ① 1 cm (3/8")



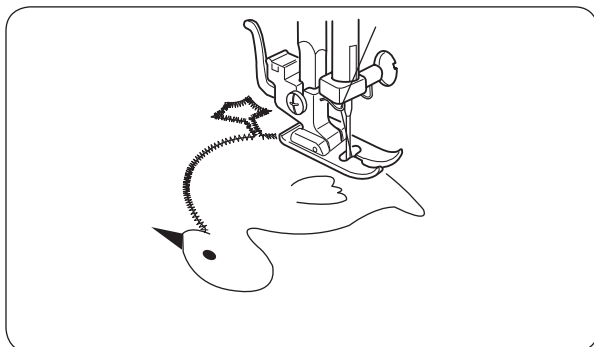
INDICAÇÃO:

Um efeito semelhante é conseguido usando linha elástica como fio inferior. Enrolar manualmente a linha elástica na bobina. Utilizar ponto reto.



Aplicações

- ① Seleção do ponto: B
- ② Calcador: Calcador para pontos em cetim
- ③ Tensão da linha: 1 – 4
- ④ Comprimento do ponto: 0,5 – 1
- ⑤ Largura do ponto: 5

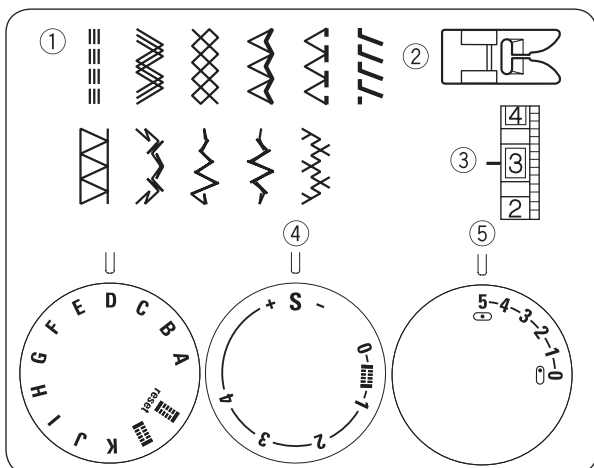


Prender a aplicação ao tecido (ou colar uma entreteia adesiva com o ferro de engomar).

Costurar a aplicação. Assegurar que a agulha costura ao longo do rebordo exterior da aplicação.

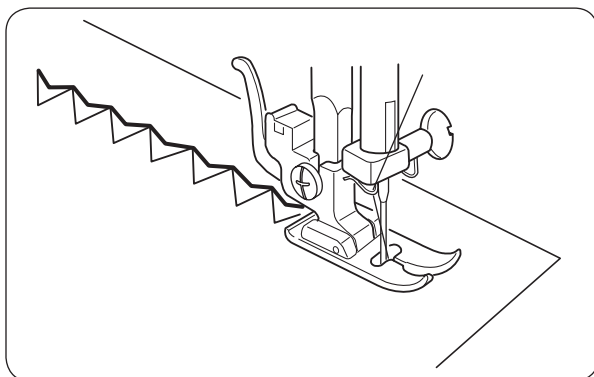
Ao costurar os cantos, abaixar a agulha no tecido.

Levantar o calcador e rodar o tecido para a esquerda ou para a direita.



Modelo de ponto elástico

- ① Seleção do ponto: A – K
- ② Calcador: Calcador em ziguezague
- ③ Tensão da linha: 1 – 4
- ④ Comprimento do ponto: S
- ⑤ Largura do ponto: 5



Se o movimento para a frente e para trás não for regular devido ao tipo de tecido, é necessário adaptar o equilíbrio (Balance). Rodar o botão do comprimento do ponto da seguinte forma:

Se os pontos estiverem muito comprimidos, rodar o botão para a posição "+".

Se os pontos estiverem muito afastados, rodar o botão para a posição "-".

CUIDADO DA MÁQUINA

Limpar a cápsula da bobina e a calha do gancho de engate

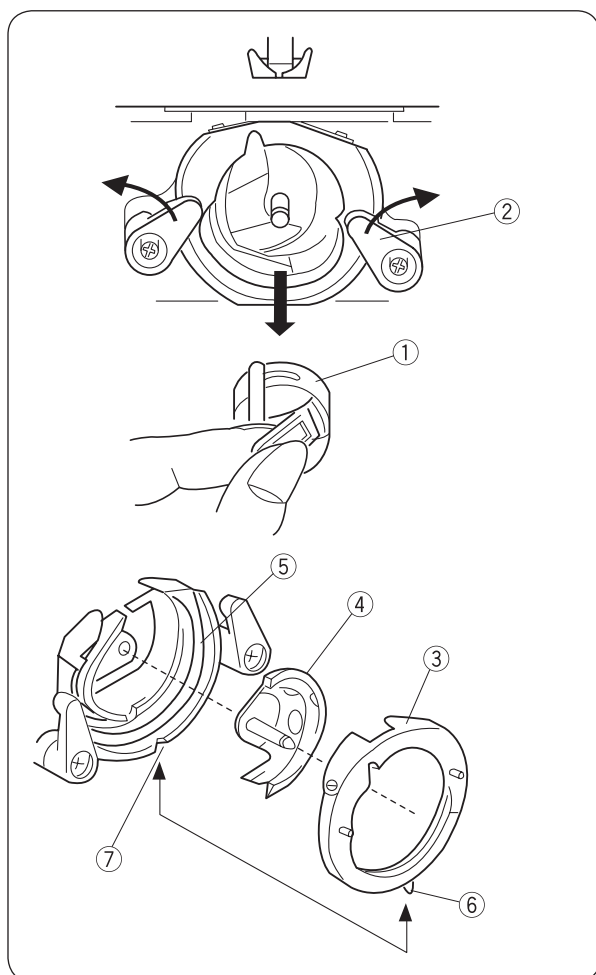
AVISO:

Antes de desmontar ou limpar a máquina, desligar sempre o interruptor principal e/ou desligar a máquina da corrente elétrica.

A máquina pode apenas ser desmontada conforme descrito nesta secção.

CUIDADO:

A máquina não pode ser guardada em áreas com umidade do ar elevada, perto de um corpo de aquecimento ou exposta à luz solar direta.



Desmontar a unidade da calha do gancho de engate

Colocar a agulha na posição mais elevada e abrir a cobertura do gancho de engate.

Abriu a tampa da cápsula da bobina e retirar a bobina da máquina.

Abriu o suporte do anel da calha da pinça e retirar o anel da calha do gancho de engate.

Retirar o gancho de engate.

Limpar a calha do gancho de engate com uma escova e um pano macio seco.

- ① Cápsula da bobina
- ② Suporte do anel da calha do gancho de engate
- ③ Anel da calha do gancho de engate
- ④ Gancho de engate
- ⑤ Calha do gancho de engate

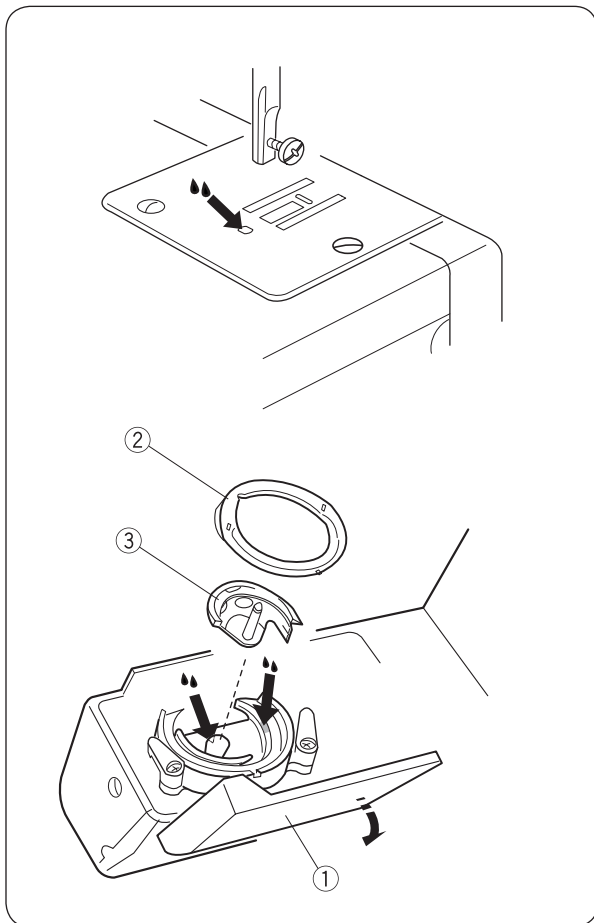
Montar a unidade da calha do gancho de engate

Segurar o gancho de engate no pino central e colocar com cuidado na calha do gancho de engate de modo a formar um círculo completo com a calha do gancho de engate.

Montar o anel da calha do gancho de engate e assegurar que o pino inferior assenta no entalhe.

Bloquear o anel da calha do gancho de engate rodando novamente o suporte para a sua posição. Colocar a cápsula da bobina.

- ⑥ Pino
- ⑦ Entalhe



Lubrificar

⚠ AVISO:

- Antes de lubrificar a unidade da calha do gancho de engate, desligar o interruptor principal e/ou desligar a máquina da corrente elétrica.
- Retirar a unidade da calha do gancho de engate como descrito.
- Caso a máquina nunca tenha sido utilizada, lubrificar antes da utilização seguinte.
- Utilizar apenas óleo adequado para máquinas de costura de boa qualidade.
- São suficientes 1-2 gotas de óleo.
- Retirar o excesso de óleo da placa de pontos, caso contrário o tecido pode sujar-se.

• Lubrificar na área do gancho de engate

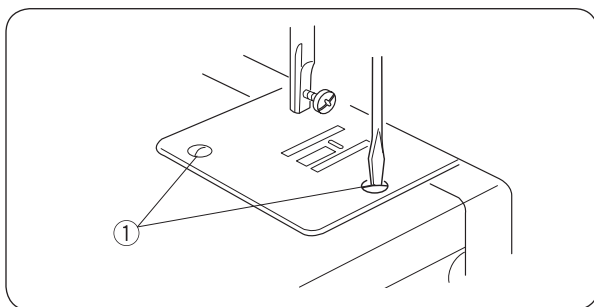
Abrir a tampa do gancho de engate.

Retirar o anel da calha do gancho de engate e o gancho.

Limpar a área do gancho de engate com uma escova e um pano macio seco.

Lubrificar os pontos marcados a intervalos regulares.

- ① Tampa do gancho de engate
- ② Anel da calha do gancho de engate
- ③ Gancho de engate



Limpar o transportador

⚠ CUIDADO:

Antes de limpar o transportador, desligar o interruptor principal e/ou desligar a máquina da corrente elétrica.

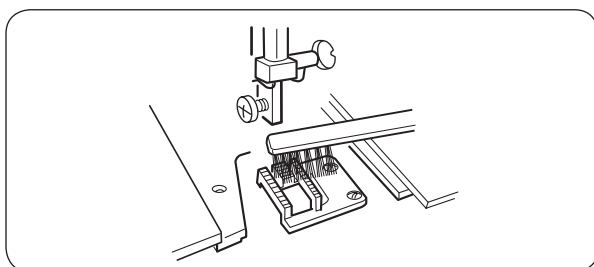
Retirar a agulha e o calcador.

Retirar o perno roscado da placa de pontos e desmontar a placa de pontos.

- ① Perno roscado

Com uma escova, remover aglomerados de poeira e fiapos do transportador.

Colocar novamente a placa de pontos.





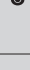










Resolução de problemas

Avaria	Causa	Resolução
A linha da agulha rompe.	<ol style="list-style-type: none"> 1. Linha da agulha enfiada incorretamente. 2. Tensão da linha da agulha muito elevada. 3. Agulha curva ou romba. 4. Agulha colocada incorretamente. 5. As linhas da agulha e da bobina não foram colocadas corretamente sob o calcador no início da costura. 6. O tecido não foi puxado para trás após conclusão da costura. 7. Linha muito grossa ou muito fina para a agulha. 	<p>Página 14</p> <p>Página 15</p> <p>Página 11</p> <p>Página 11</p> <p>Página 15</p> <p>Página 18</p> <p>Página 11</p>
A linha da bobina rompe.	<ol style="list-style-type: none"> 1. A linha da bobina não está enfiada corretamente na cápsula da bobina e no gancho de engate. 2. Acumulação de aglomerados de poeira na área do gancho de engate. 3. A bobina está danificada e não se move livremente. 	<p>Página 13</p> <p>Página 31</p> <p>Substituir a bobina</p>
A agulha quebra.	<ol style="list-style-type: none"> 1. Agulha colocada incorretamente. 2. Agulha curva ou romba. 3. Parafuso de fixação da agulha muito solto. 4. Tensão da linha da agulha muito elevada. 5. O tecido não foi puxado para trás após conclusão da costura. 6. Agulha muito fina para o tecido a ser costurado. 	<p>Página 11</p> <p>Página 11</p> <p>Página 11</p> <p>Página 15</p> <p>Página 18</p> <p>Página 11</p>
Pontos incorretos.	<ol style="list-style-type: none"> 1. Agulha colocada incorretamente. 2. Agulha curva ou romba. 3. A agulha e/ou linha não são corretas para o material a ser costurado. 4. Para costurar tecidos elásticos, tecidos muito finos e tecidos sintéticos, não foi utilizada uma agulha com êmbolo azul. 5. Linha da agulha enfiada incorretamente. 6. Foi utilizada uma agulha incorreta. 	<p>Página 11</p> <p>Página 11</p> <p>Página 11</p> <p>Página 11</p> <p>Página 14</p> <p>Substituir a agulha</p>
A bainha franze	<ol style="list-style-type: none"> 1. Tensão da linha da agulha muito elevada. 2. Linha da agulha enfiada incorretamente. 3. Agulha muito grossa para o tecido a costurar. 4. Comprimento do ponto muito grande para o tecido. 	<p>Página 15</p> <p>Página 14</p> <p>Página 11</p> <p>Reduzir o tamanho dos pontos</p>
O tecido não é transportado uniformemente.	<ol style="list-style-type: none"> 1. Acumulação de aglomerados de poeira no transportador. 2. Pontos muito finos. 	<p>Página 31</p> <p>Aumentar o tamanho dos pontos</p>
A máquina não funciona.	<ol style="list-style-type: none"> 1. A máquina não está ligada à corrente elétrica. 2. Está uma linha presa na calha do gancho de engate. 3. Acoplamento desacoplado. Roda manual retirada. 	<p>Página 9</p> <p>Página 31</p> <p>Página 13</p>
Ruído elevado	<ol style="list-style-type: none"> 1. Está uma linha presa na calha do gancho de engate. 2. Acumulação de aglomerados de poeira na pinça ou na calha do gancho de engate. 	<p>Página 31</p> <p>Página 31</p>

MODELOS DE PONTOS

Vista geral

Modelos de pontos	Ponto	Calçador	Comprimento do ponto	Largura do ponto	Tensão da linha	Descrição
	Casa de botão de um nível	Ranhura de casa de botão	0,5 - 1,0	5	1-5	Casa de botão standard
A	Ponto reto	Calçador em ziguezague	1,5 - 4,0		2-6	Costuras de junção, pespontos de fechos de correr. Também pode ser utilizado como alinhavo. Para costuras normais, um ponto com aprox. 2,5 mm é perfeito, para tecidos mais rígidos como, p. ex., jeans ou para alinhavos, o comprimento deve ser maior.
B	Ziguezague	Calçador em ziguezague	0,5 - 4,0	2-5	2-6	Chulear rebordos, costurar fitas, aplicações, pregar botões e fixar aplicações em renda. Reduzir o comprimento de pontos até cerca de 0,5 mm para costurar aplicações.
C	Ziguezague costurado	Calçador em ziguezague	0,5 - 4,0	5	1-4	Aperfeiçoar e chulear rebordos de tecido, costurar fitas de elástico, bordado, para costurar rasgos e aplicar remendos.
D	Ponto invisível elástico	Calçador para ponto invisível	1,0 - 3,0	5	2-4	Para fixação invisível de bainhas com chuleio de rebordo uniforme em tecidos elásticos.
E	Ponto invisível	Calçador para ponto invisível	1,0 - 3,0	5*	1-3	Para fixação invisível de bainhas em tecidos.
F	Vari-Overlock	Calçador em ziguezague	2,0 - 3,0	5	2-6	Chulear um tecido duplo, como tricô, Jersey ou outro tecido leve nos rebordos para obter um rebordo recortado. Para aperfeiçoar todos os projetos de costura.
G	Ponto universal	Calçador em ziguezague	1,5 - 3,0	5	6-8	Pontos de união planos, bainhas visíveis, costurar fitas de elástico, costuras decorativas.
H	Ponto cetim	Calçador para cetim	0,5 - 1	5	3	Ponto decorativo
I	Ponto cetim	Calçador para cetim	0,5 - 1	5	3	Ponto decorativo
J	Ponto cetim	Calçador para cetim	0,5 - 1	5	3	Ponto decorativo
K	Ponto decorativo	Calçador para cetim	0,5 - 1	5	3	Ponto decorativo

Modelos de pontos	Ponto	Calçador	Comprimento do ponto	Largura do ponto	Tensão da linha	Descrição
A 	Ponto reto triplo	Calçador em ziguezague	S	 - 	2-6	Para costuras resistentes em tecidos rígidos, bainhas visíveis e costuras visíveis.
B 	Ziguezague triplo	Calçador em ziguezague	S	2-5	2-6	Ponto elástico para remate decorativo de bainhas e pespontos.
C 	Ponto favo de mel	Calçador em ziguezague	S	5	1-4	Ponto elástico e decorativo para costuras ornamentais em materiais flexíveis, para costurar linhas e fitas de elástico.
D 	Ponto florentino	Calçador em ziguezague	S	5	1-4	Ponto decorativo elástico. Para decorar malhas ou tricô. Também indicado para acolchoado.
E 	Overlock reforçado	Calçador em ziguezague	S	5*	1-4	Para unir e chulear tecidos elásticos num único passo. Também para decorar peças de vestuário, têxtil-lar e trabalhos manuais.
F 	Overlock elástico	Calçador em ziguezague	S	5	1-4	Costuras de junção com chuleio simultâneo de tecidos elásticos.
G 	Overlock duplo	Calçador em ziguezague	S	5	1-4	Costuras de junção com chuleio simultâneo de tecidos elásticos.
H 	Ponto decorativo	Calçador para cetim	S	5	3	Ponto decorativo
I 	Ponto decorativo	Calçador para cetim	S	5	3	Ponto decorativo
J 	Ponto decorativo	Calçador para cetim	S	5	3	Ponto decorativo
K 	Ponto cruz	Calçador para cetim	S	5	3	Ponto cruz decorativo

* Largura máx. do ponto 2 mm

Só para o Brasil:
Grupo NS - Serviço ao consumidor
Tel. +55 47 3321 4333
+55 19 3517 8200
Email: cliente@ns.com.br

PT – 11/2016 – 1. Edição
5060005.0.28 / 311801286
© BERNINA International AG
Steckborn CH, www.bernina.com



www.mybernette.com/blue-jeans

PT - 11/2016 - 1. Edição
5060005.0.28 / 311801286
© BERNINA International AG
Steckborn CH, www.bernina.com