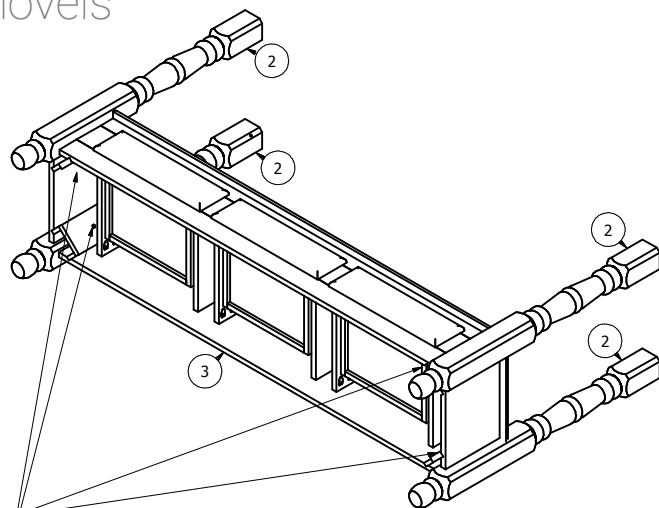


PASSO 01

ENCAIXAR OS PÉS NA PARTE INFERIOR DO MÓVEL (GAVETAS)

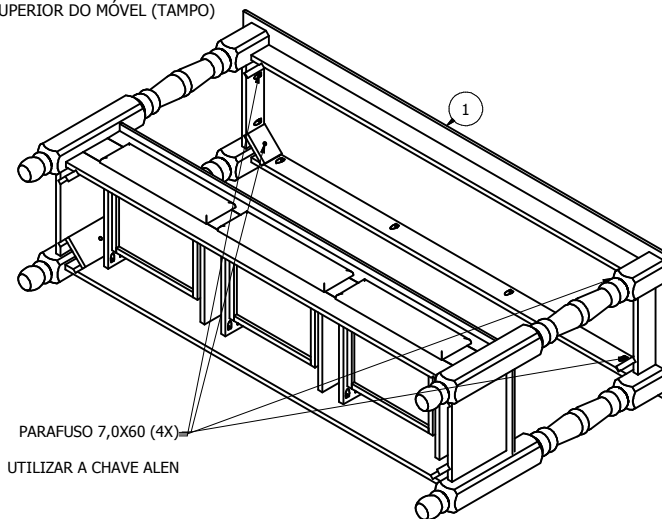


PARAFUSO 7,0X60 (4X)

UTILIZAR A CHAVE ALEN

PASSO 02

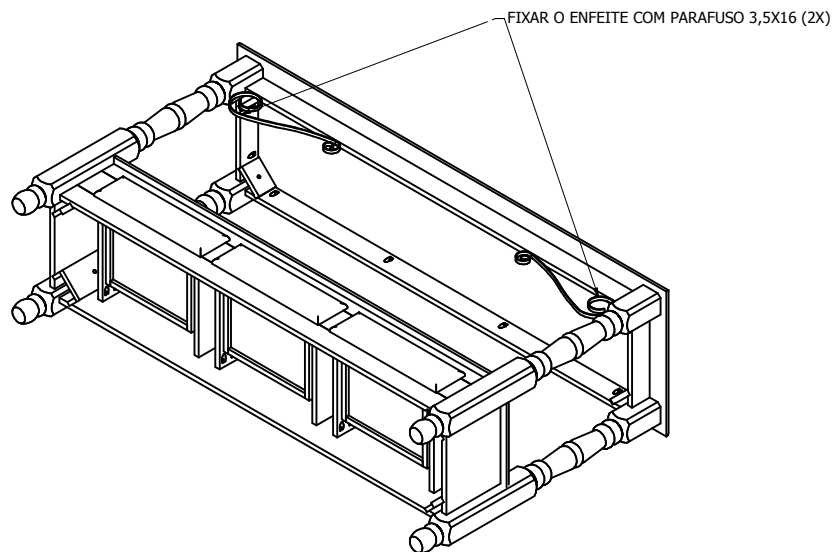
ENCAIXAR A PARTE SUPERIOR DO MÓVEL (TAMPO)



PARAFUSO 7,0X60 (4X)

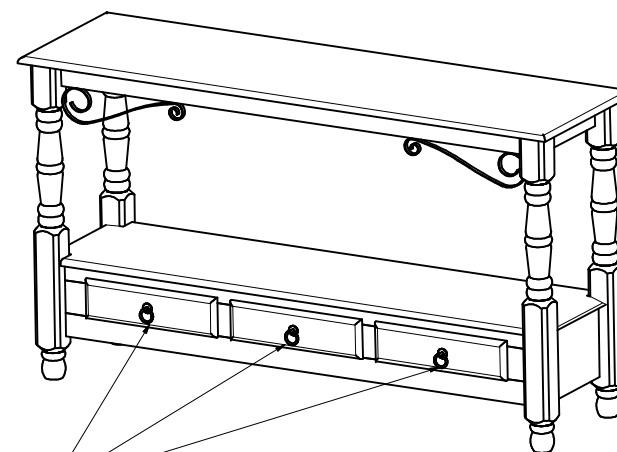
UTILIZAR A CHAVE ALEN

PASSO 03



FIXAR O ENFEITE COM PARAFUSO 3,5X16 (2X)

PASSO 04



COLOCAR OS PUXADORES