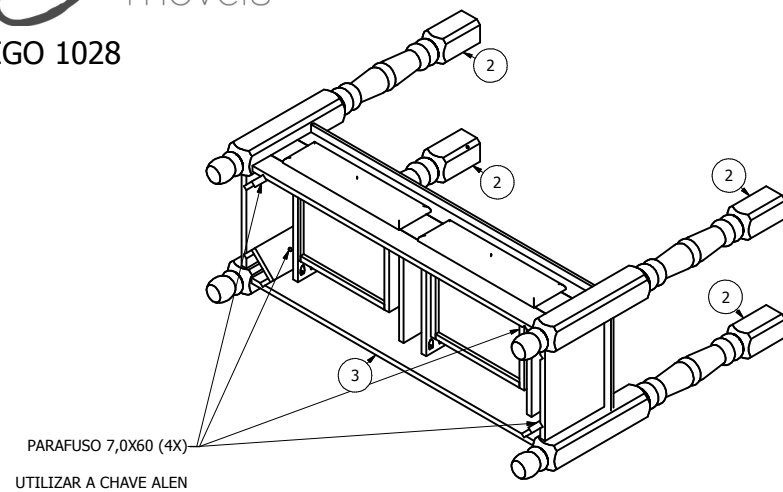


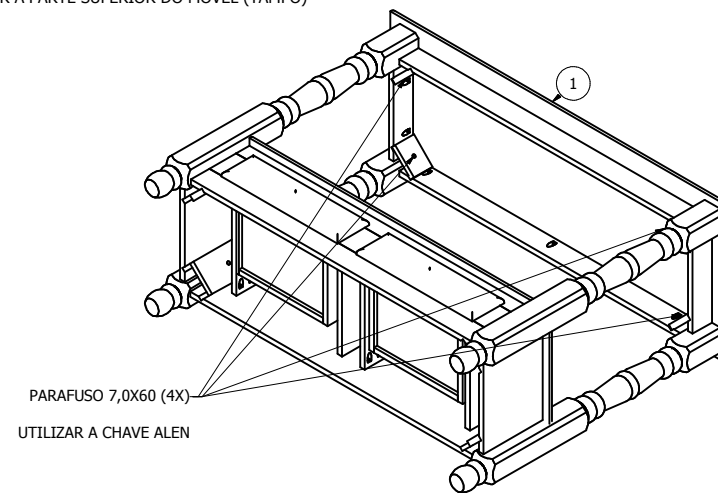
PASSO 01

ENCAIXAR OS PÉS NA PARTE INFERIOR DO MÓVEL (GAVETAS)

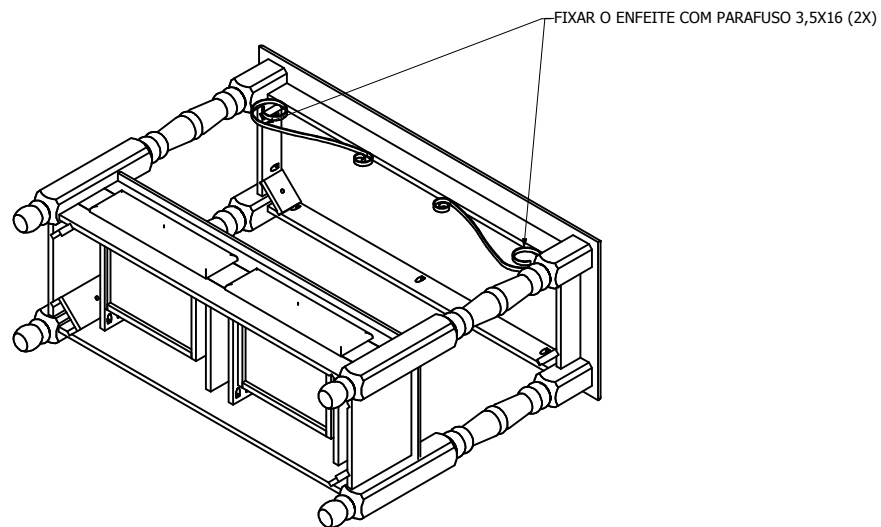


PASSO 02

ENCAIXAR A PARTE SUPERIOR DO MÓVEL (TAMPO)



PASSO 03



PASSO 04

