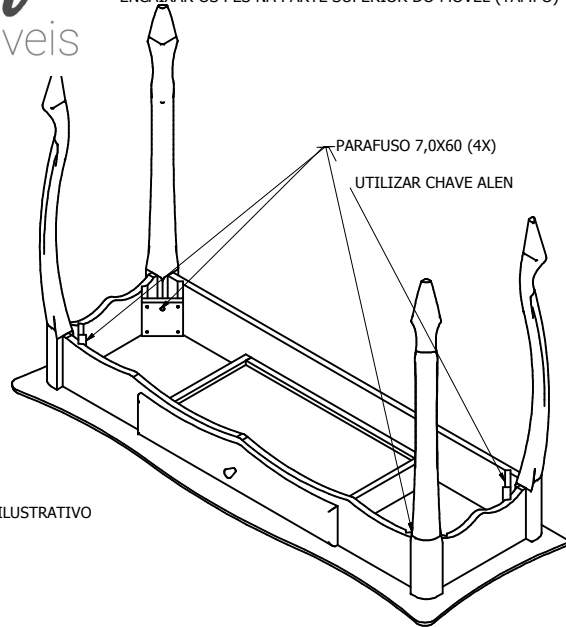


*meyer*  
móveis

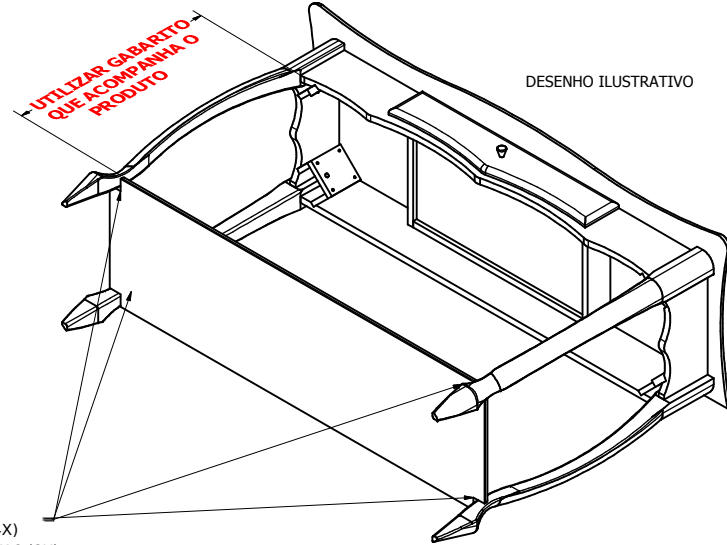
CODIGO 1019-P

PASSO 01

ENCAIXAR OS PÉS NA PARTE SUPERIOR DO MÓVEL (TAMPO)



PASSO 02



DESENHO ILUSTRATIVO

