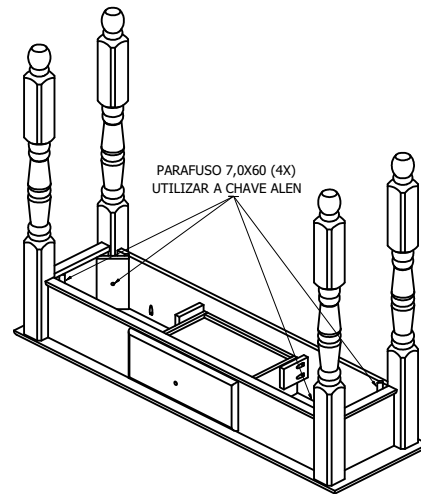


CODIGO 633

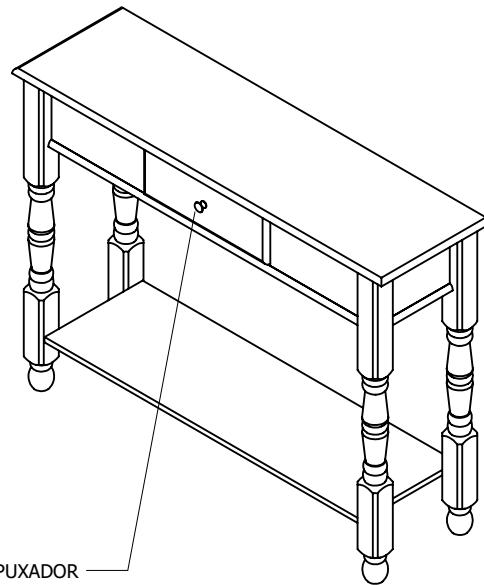
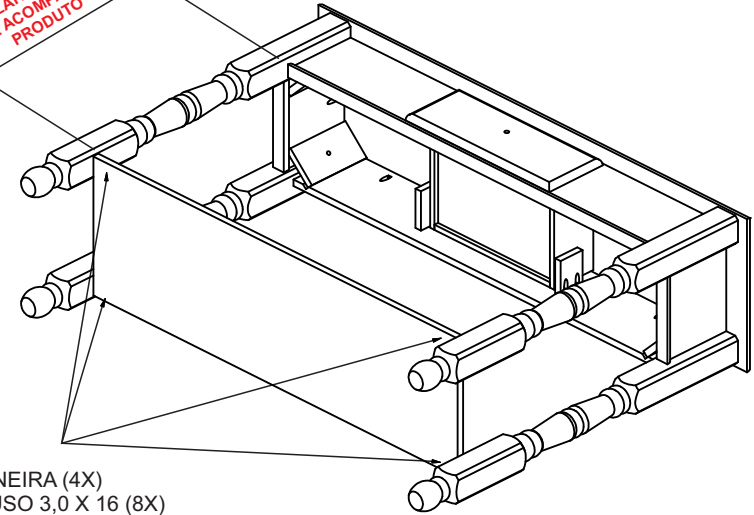
PASSO 01

ENCAIXAR OS PÉS NA PARTE SUPERIOR DO MÓVEL (TAMPO)



PASSO 02

UTILIZAR GABARITO
QUE ACOMPANHA O
PRODUTO



COLOCAR O PUXADOR