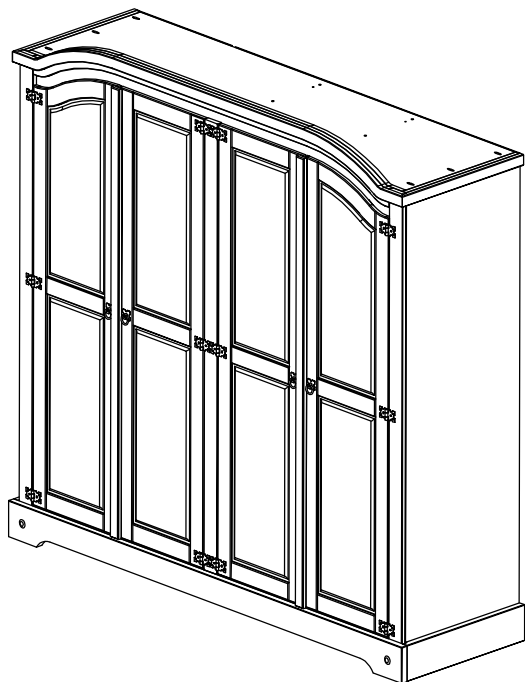


# ROUPEIRO 4 PORTAS


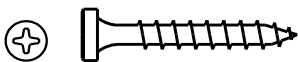
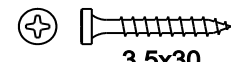
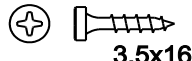
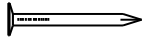

Parabéns!

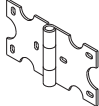




Você acaba de adquirir um produto de excelente qualidade feito com madeira de pinus 100% reflorestada e ecologicamente correta!

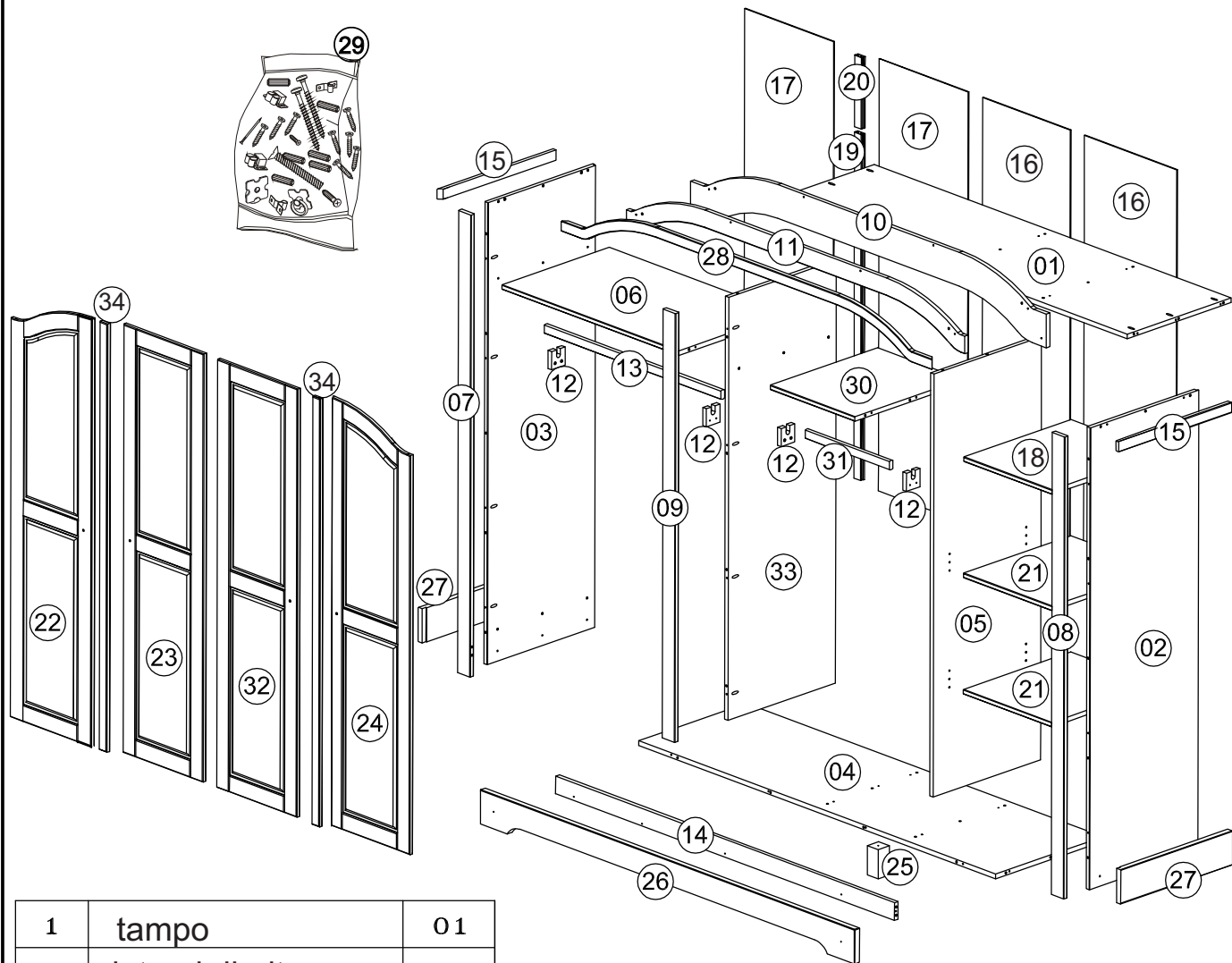
Depois de desembalar este produto, manter a embalagem original caso ele precise ser devolvido por qualquer motivo.



- Este produto é destinado apenas para o uso doméstico.
- Certifique-se que todos os acessórios e peças estão presentes antes de começar com a montagem.
- Confirme o conteúdo e leia as instruções antes de iniciar a montagem.
- Montar este produto seguindo as instruções fornecidas com cuidado.
- É recomendável a contratação de serviço de marceneiro ou montador de móveis para evitar possíveis danos ao produto.
- É recomendável que você coloque um cobertor ou um lençol no chão para evitar danos ao seu piso e ao produto.
- É altamente recomendável que você mantenha as crianças longe de sua área de trabalho.
- Montar este produto o mais perto de sua posição final possível.
- Nunca arrastar ou empurrar produtos, pois isso pode causar danos para as articulações e danificar o móvel.
- Não coloque este produto próximo de um aquecedor ou luz solar direta.
- A madeira é um produto natural e pode expandir-se se sujeitos a umidade e podem encolher ou abrir uma fenda se sujeito ao calor. Portanto, é recomendável manter uma temperatura, sem flutuações.
- Certifique-se que qualquer derrame de líquidos seja limpado imediatamente.
- Não coloque objetos quentes ou refrigerados diretamente sobre o móvel.
- Para a limpeza geral use um espanador, e não use detergentes de qualquer tipo. No entanto, recomenda-se, como manutenção do móvel, de tempos em tempos passar uma cera incolor.
- Com o passar do tempo, pode ser necessário apertar os parafusos do móvel para garantir sua estabilidade e durabilidade.
- O uso de ferramentas elétricas para montar este produto invalidará qualquer reivindicação futura;
- A empresa não se responsabiliza por danos causados no momento da montagem do móvel;

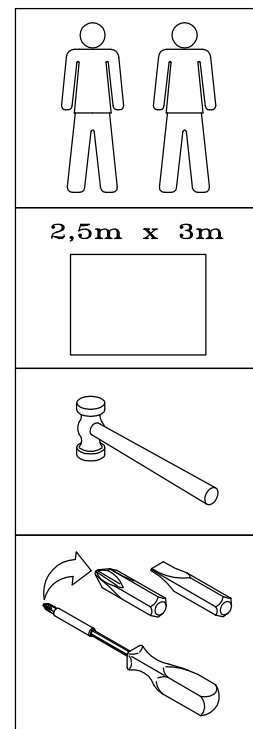
A	 Ø8x25	64
B	 4,5 x 45	18
C	 3,5x30	66
D	 3,5x16	104
E	 10x10	70
F	 4,5x25	14

G		12
H		04
I		08
J		08
K		02

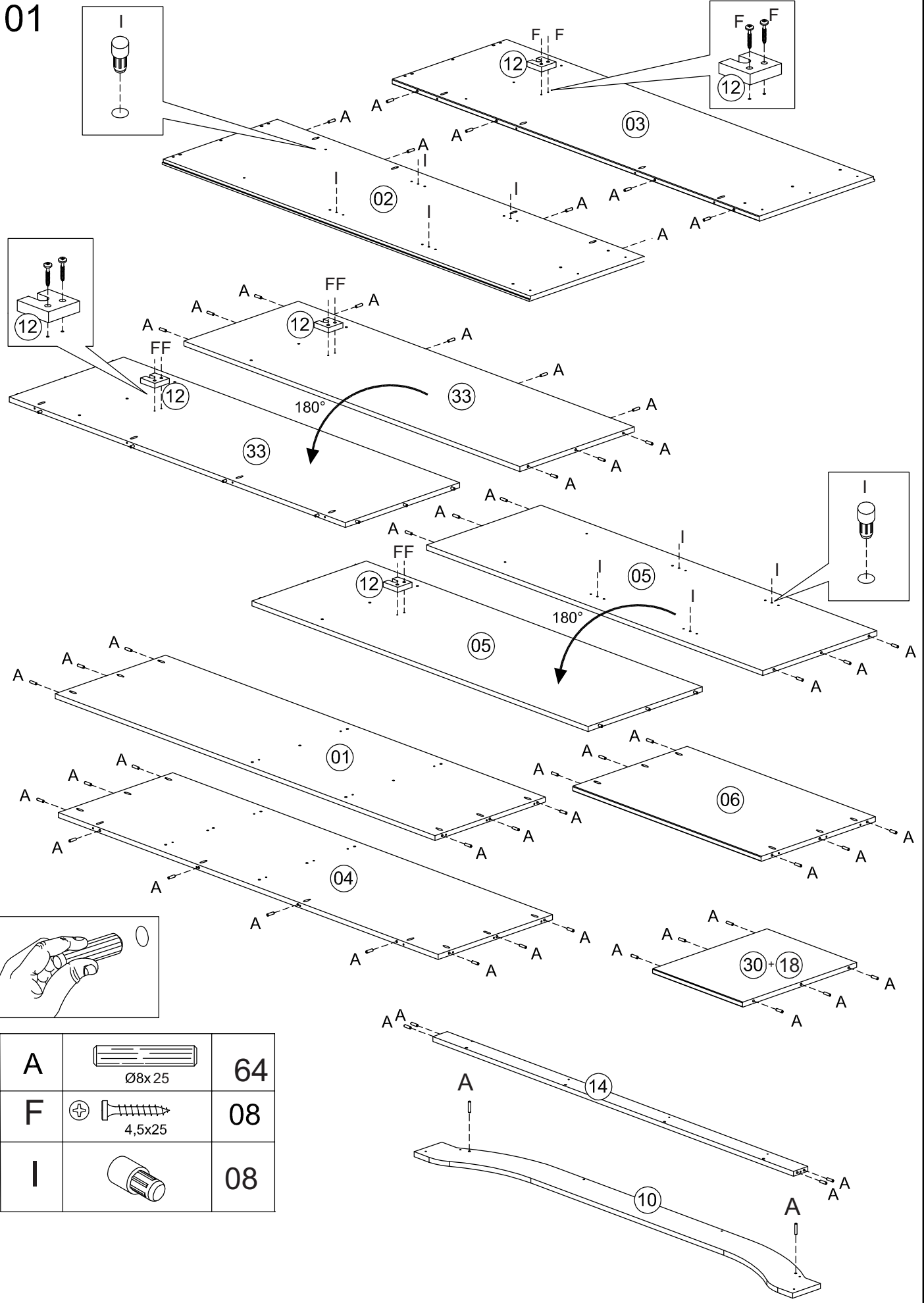


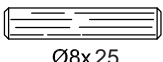
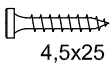

1	tampo	01
2	lateral direita	01
3	lateral esquerda	01
4	base	01
5	divisão central direita	01
6	prateleira grande	01
7	ripa frontal esquerda	01
8	ripa frontal direita	01
9	ripa central	01
10	arco largo	01
11	arco medio	01
12	suporte cabideiro	04
13	varão grande	01
14	ripa frontal	01
15	rodapé superior	02
16	compensado traseiro	02
17	compensado traseiro menor	02
18	prateleira fixa	01

19	perfil maior	01
20	perfil menor	01
21	prateleira pequena	03
22	porta esquerda	01
23	porta central esquerda	01
24	porta direita	01
25	pés central	01
26	rodapé frontal	01
27	rodapé lateral	02
28	arco fino	01
29	ferragem	01
30	prateleira central fixa	01
31	cabideiro pequeno	01
32	porta central direita	01
33	divisão central esquerda	01
34	batente porta	02

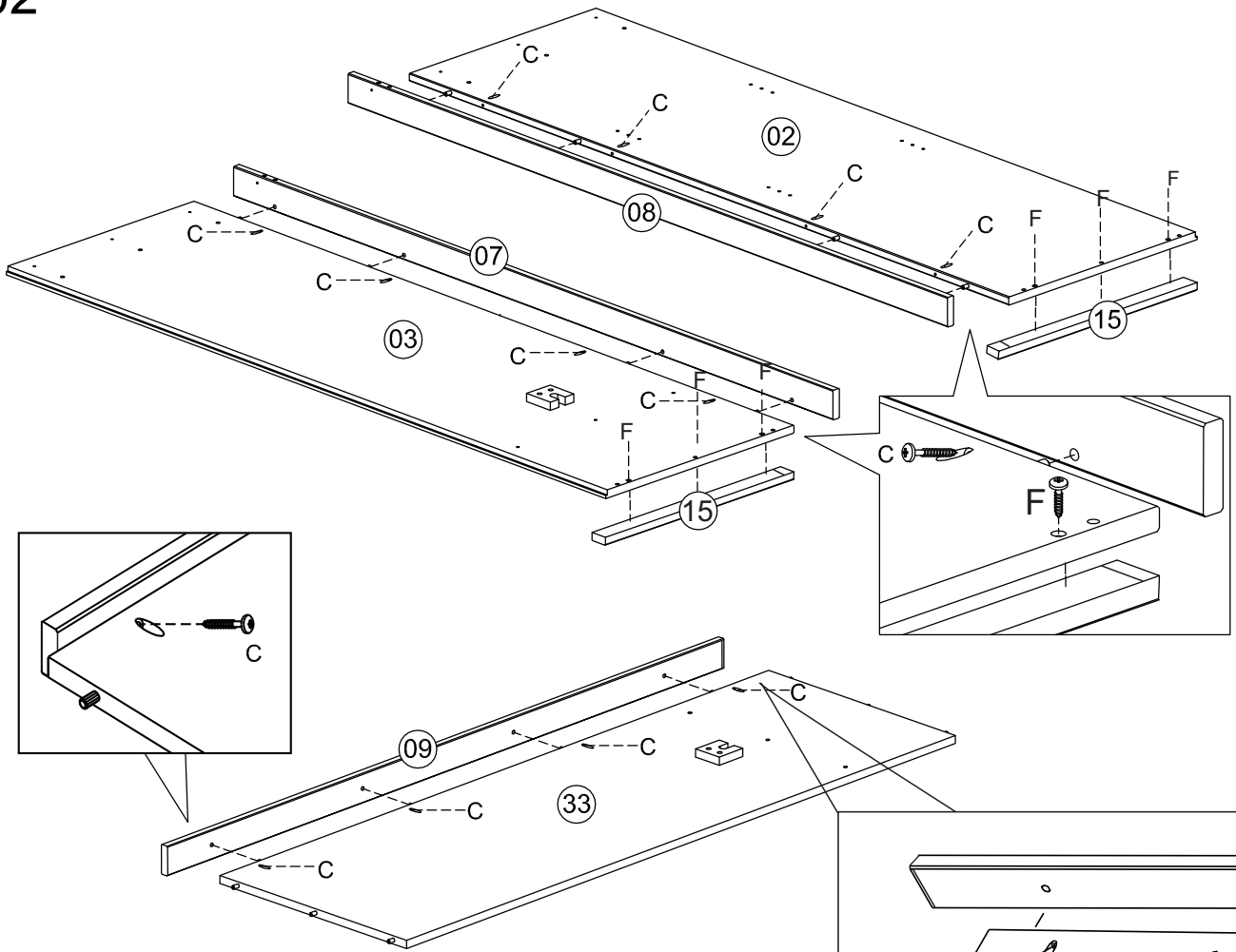




01



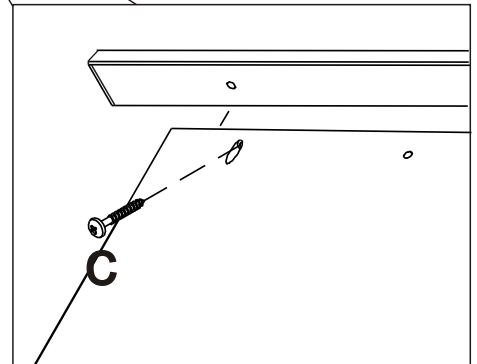
A	 Ø8x25	64
F	 4,5x25	08
I		08

02

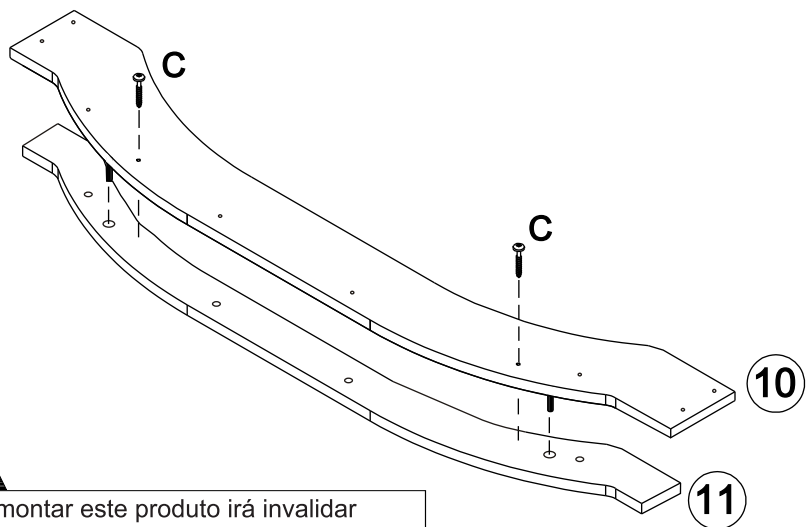



C		3,5 X 30	12
F		4,5x25	06


  
 MONTAR EM SUPERFICIE  
 SUAVE, LIMPA  
 PARA EVITAR DANOS.



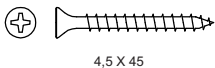
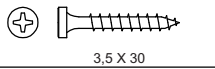
03

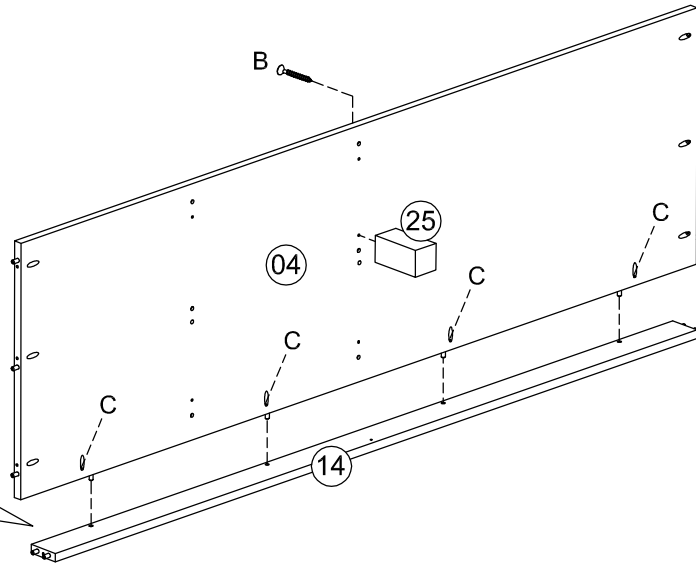
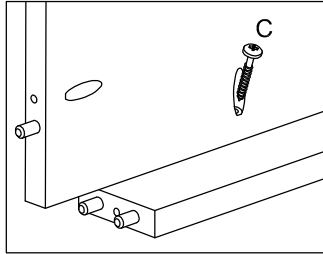


C		3,5x30	02
---	---	--------	----

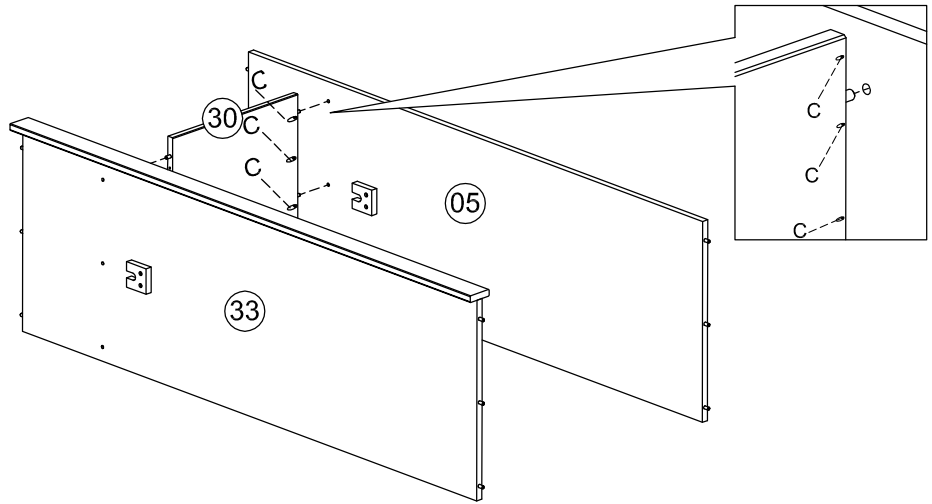
  
 \* O uso de ferramentas eléctricas para montar este produto irá invalidar qualquer reivindicação e poderá danificar o produto tornando-o inseguro !!!  
 \* Por favor, montar em uma superfície limpa e macia para evitar danos

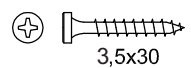
04

B		01
C		04

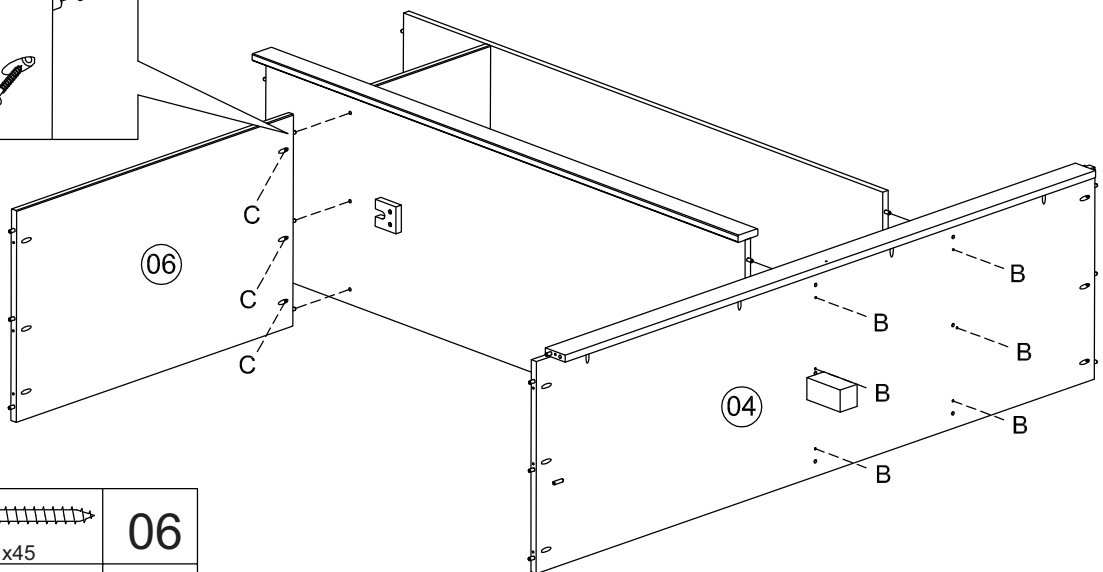
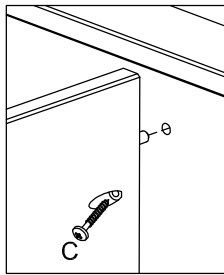


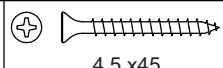
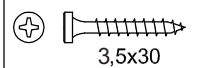
05



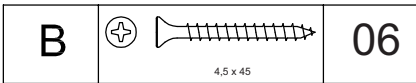
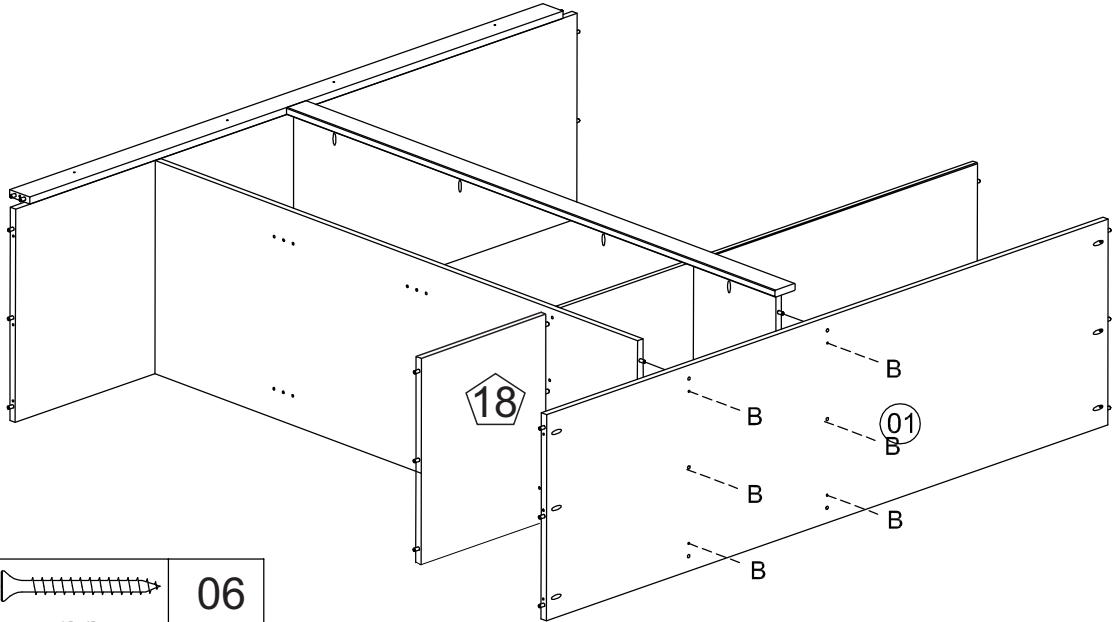
C		06
---	---	----

06

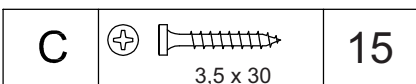
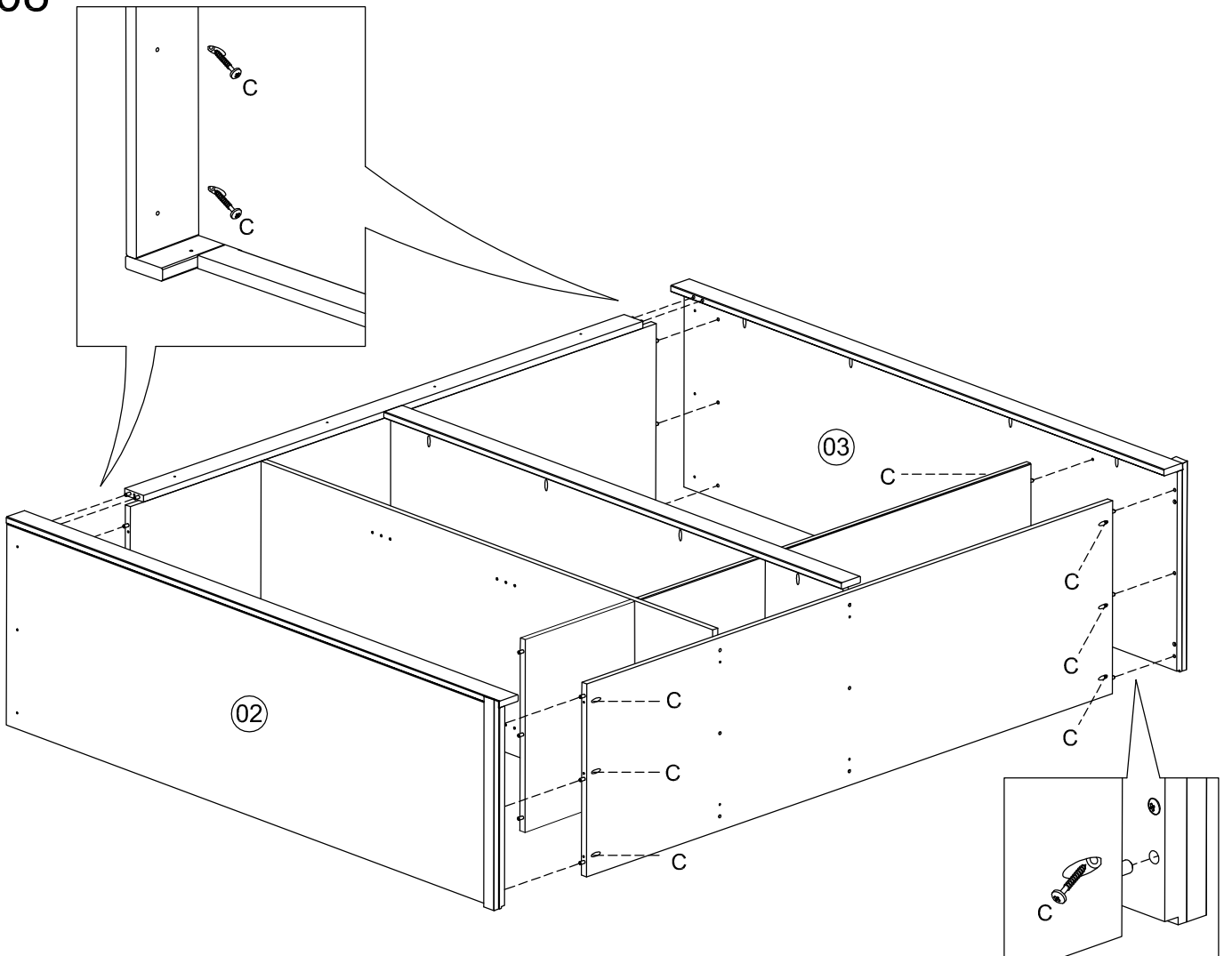


B		06
C		03

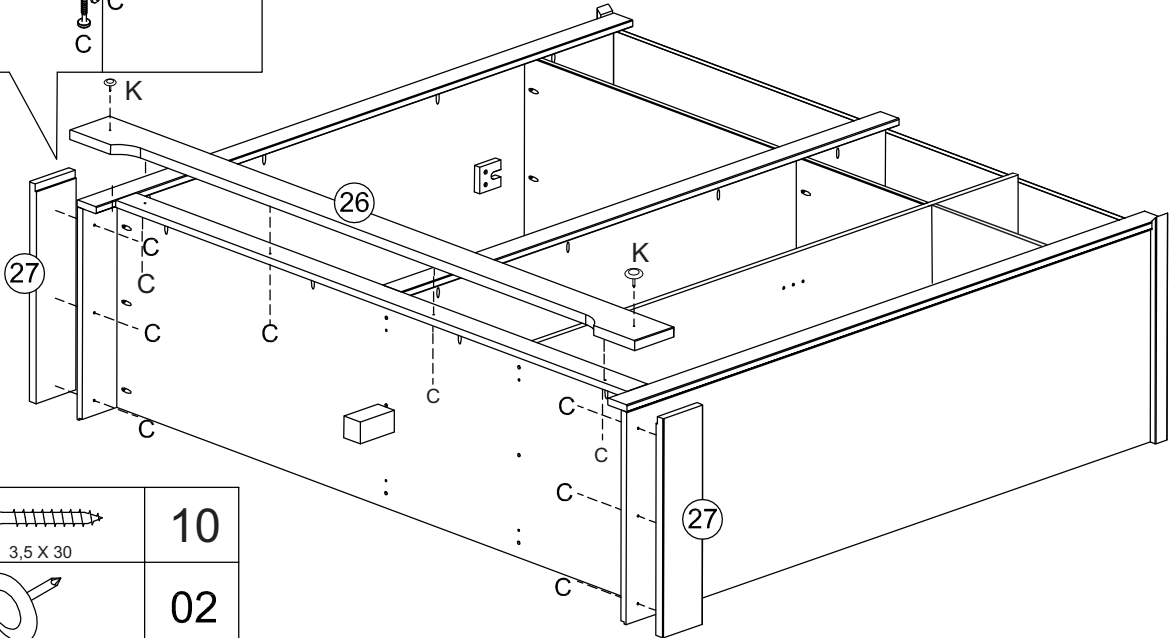
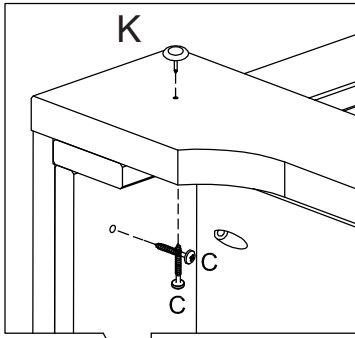
07





08

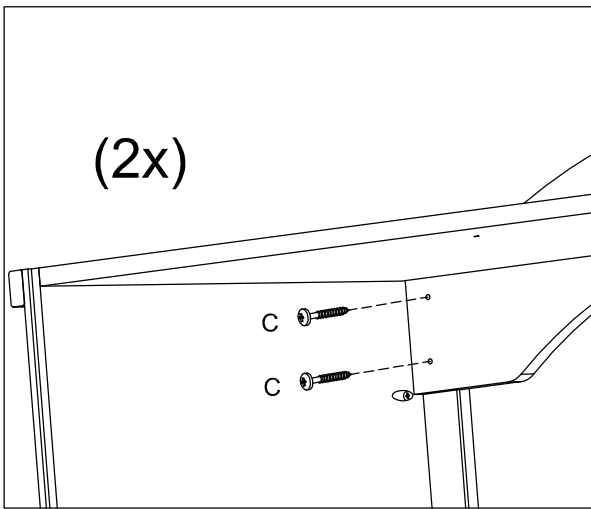


09

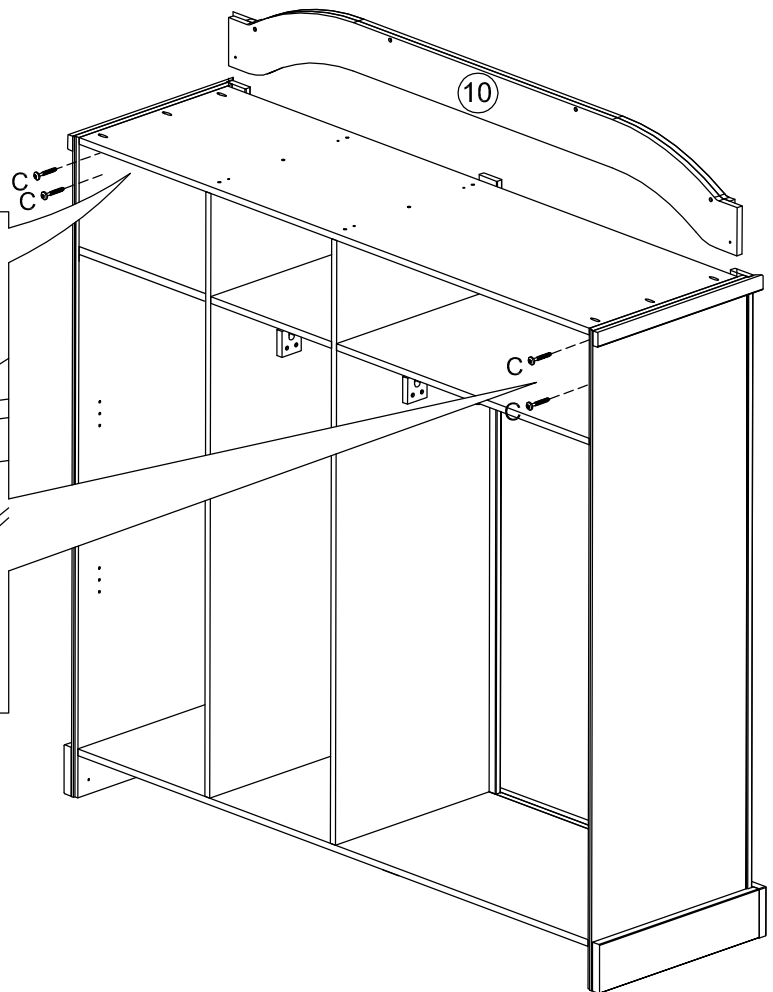



C	 3,5 X 30	10
K		02

10

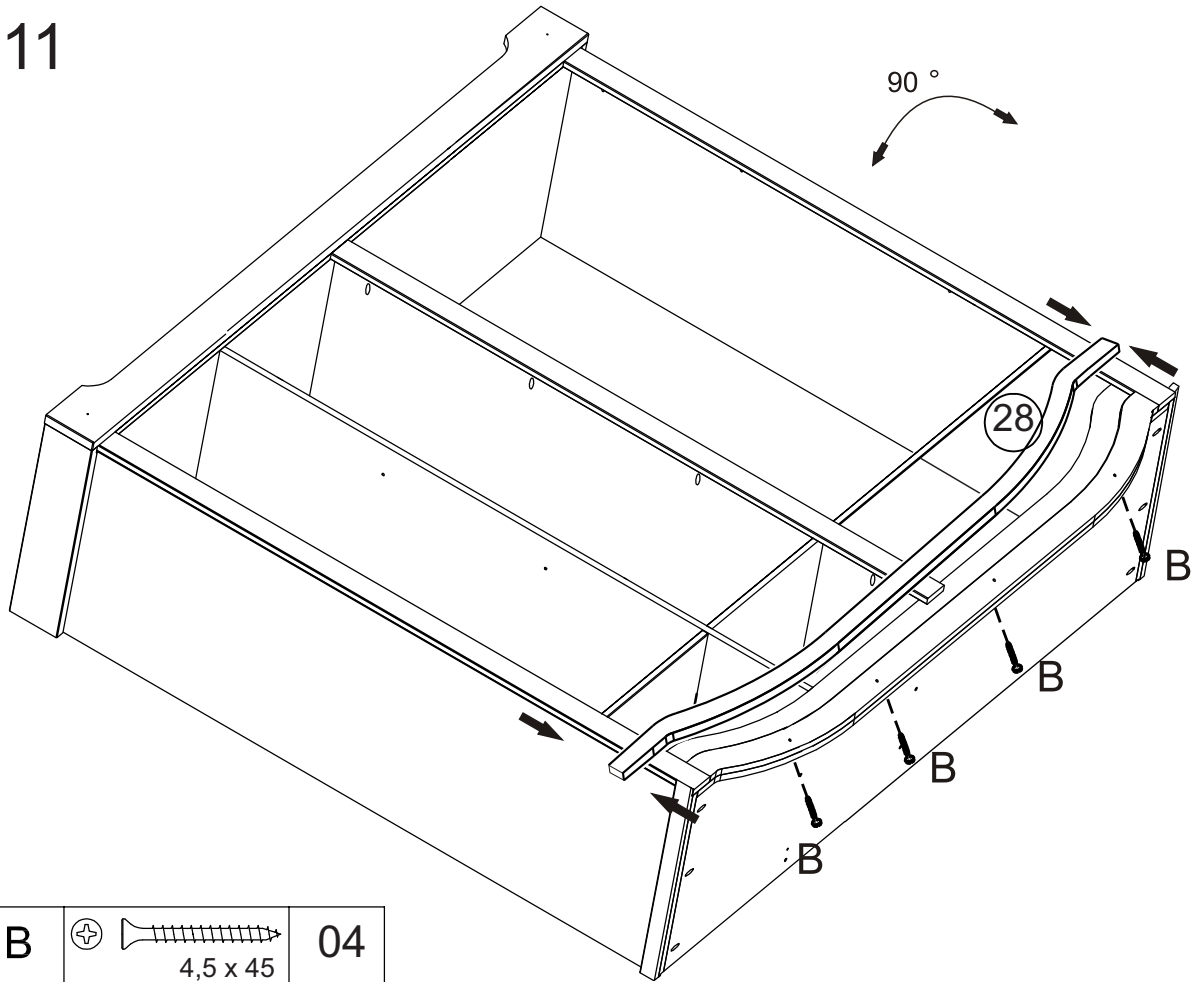



(2x)



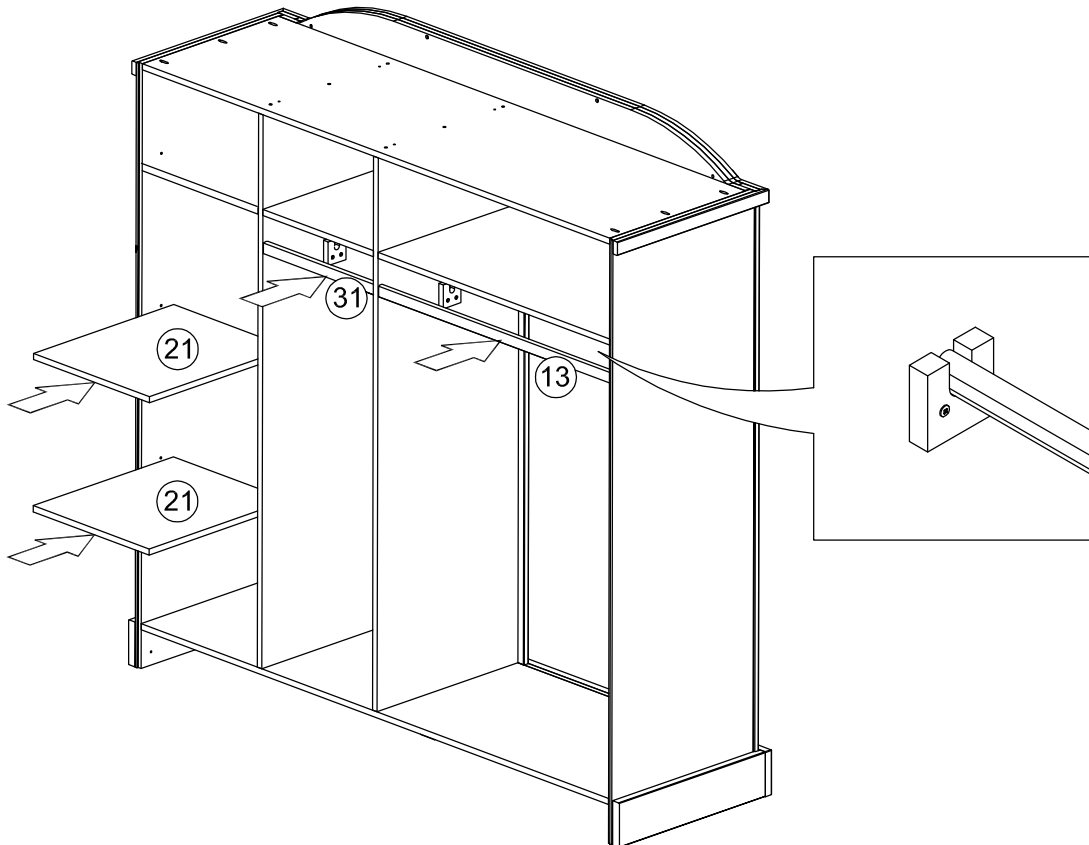
C	 3,5 X 30	04
---	--	----

11



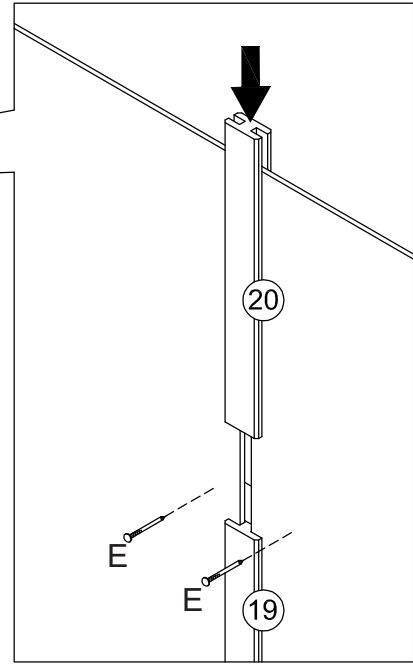
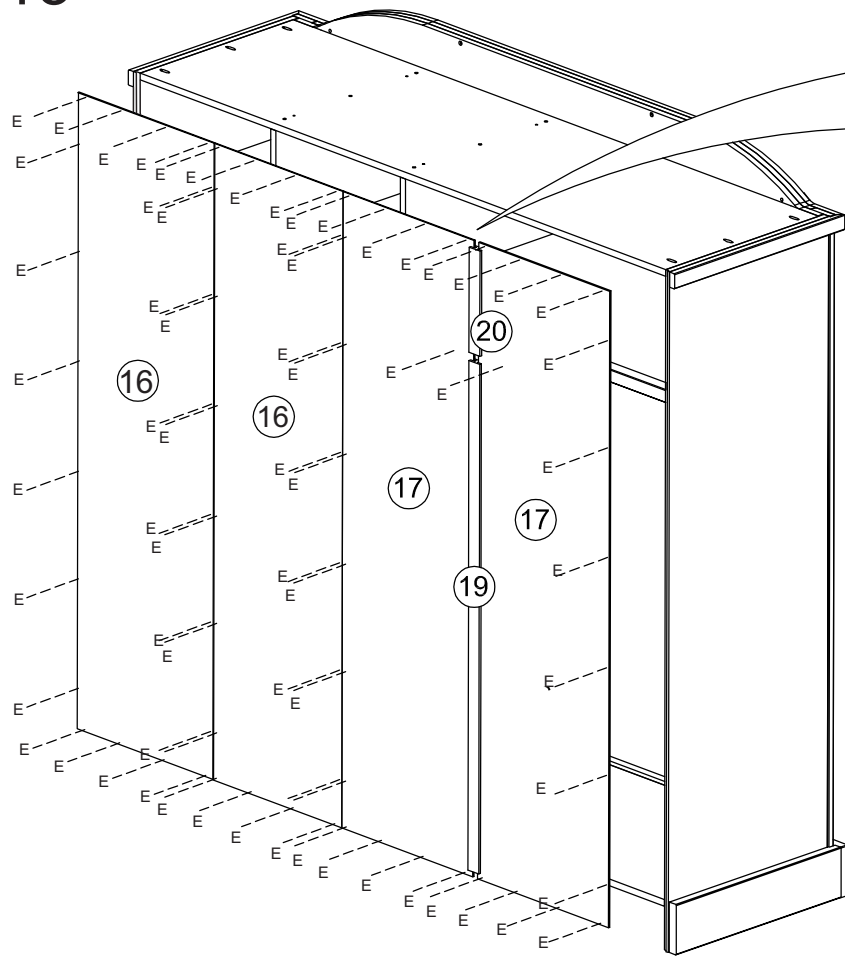
B		4,5 x 45	04
---	---	----------	----

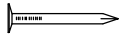
12



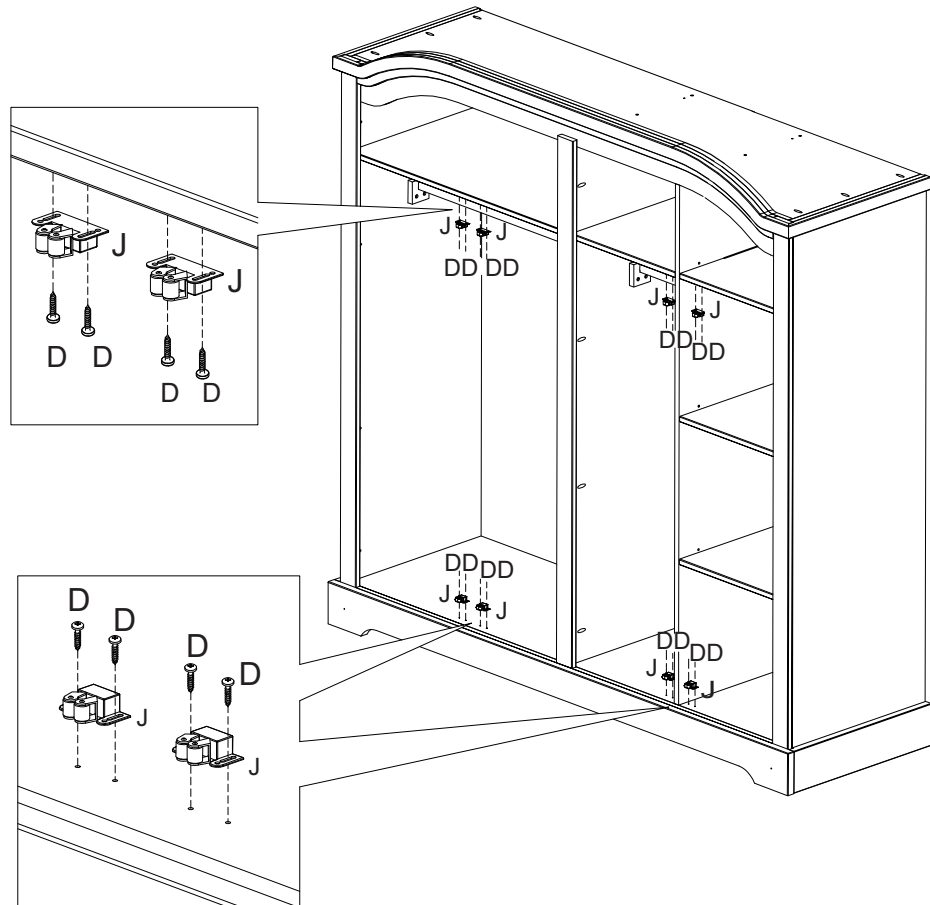



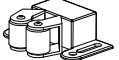
# 13

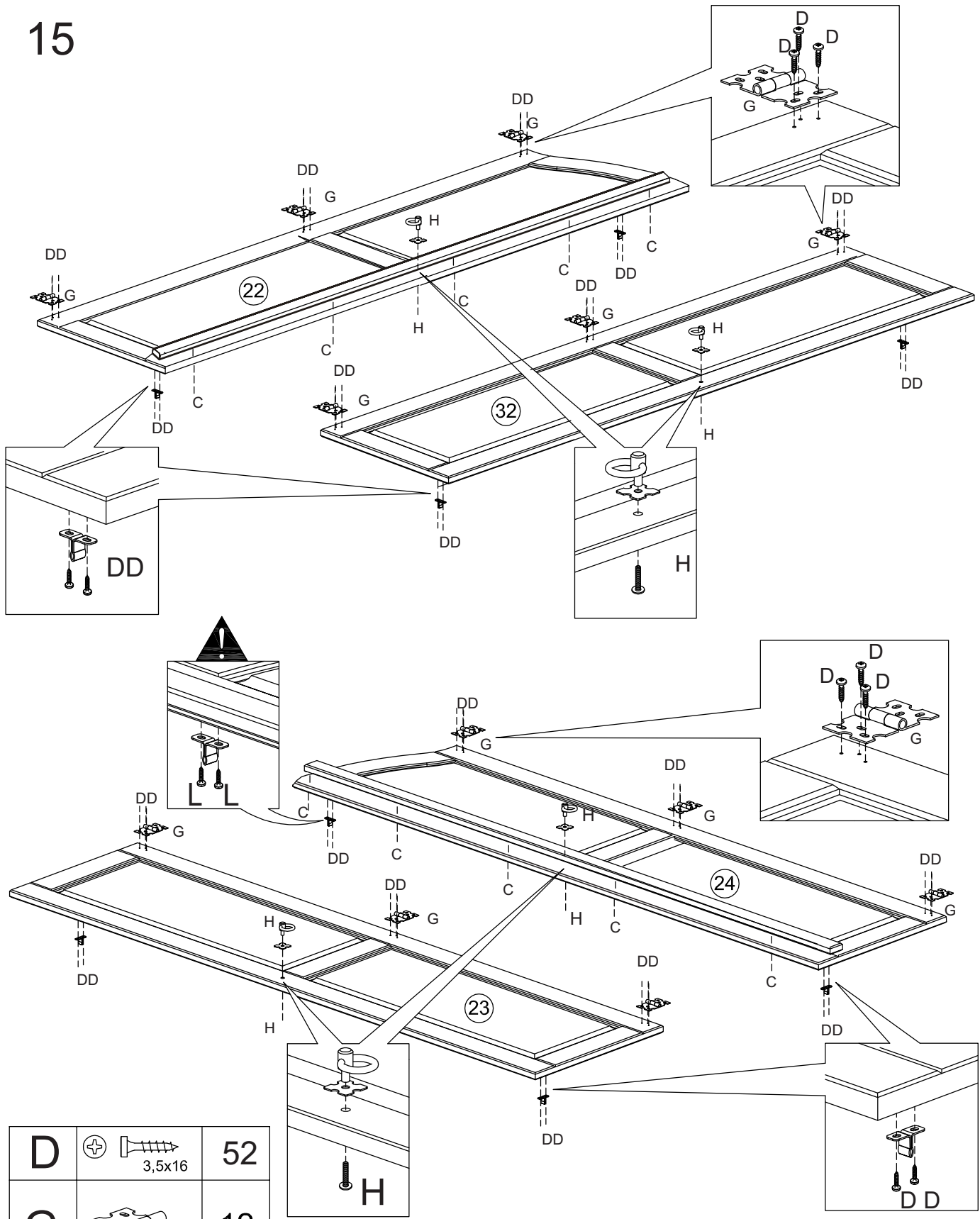



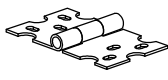
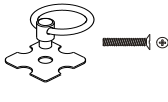
E	 10x10	70
---	--	----



# 14



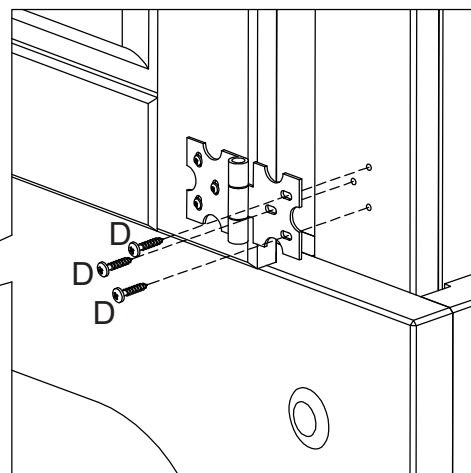
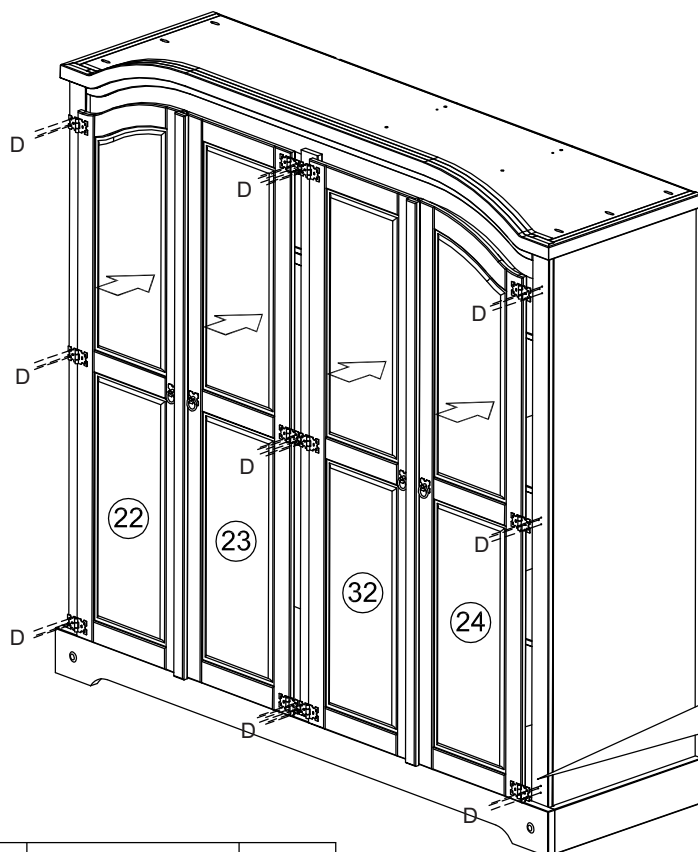
D	 3.5 X 16	16
J		08



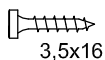
D	 3,5x16	52
G		12
H		04

C	 3,5 X 30	10
J		08

16



D



3,5x16

36

### Cuidado e manutenção

Para desfrutar do seu novo mobiliário por muitos anos por favor, siga as nossas recomendações abaixo.

1. Não coloque o produto próximo à um aquecedor ou luz solar direta. Este produto é fabricado em madeira de pinus, mas suscetíveis à mudança de temperatura. Recomenda-se que uma temperatura ambiente seja mantida sem uma súbita variação de temperatura.
2. Não coloque objetos quentes ou frios diretamente sobre a superfície. Sempre use uma toalha ou seu móvel pode ficar marcado.
3. Para a limpeza geral use um espanador ou pano úmido (quase seco) nunca molhado.
4. Não utilize água e sabão, detergentes, aerossóis ou qualquer produto químico. Há uma mancha natural e acabamento sobre este produto que vai reagir aos produtos químicos. O uso dos materiais acima invalida qualquer reclamação futura.
5. Você pode usar um produto específico de tempos em tempos para manter o acabamento original da superfície. Isso pode ser feito usando a cera líquida incolor (sem perfume).
6. Realizar inspeções regulares para garantir que os encaixes estão seguros. Por favor, tome cuidado para não apertar demais os acessórios.