

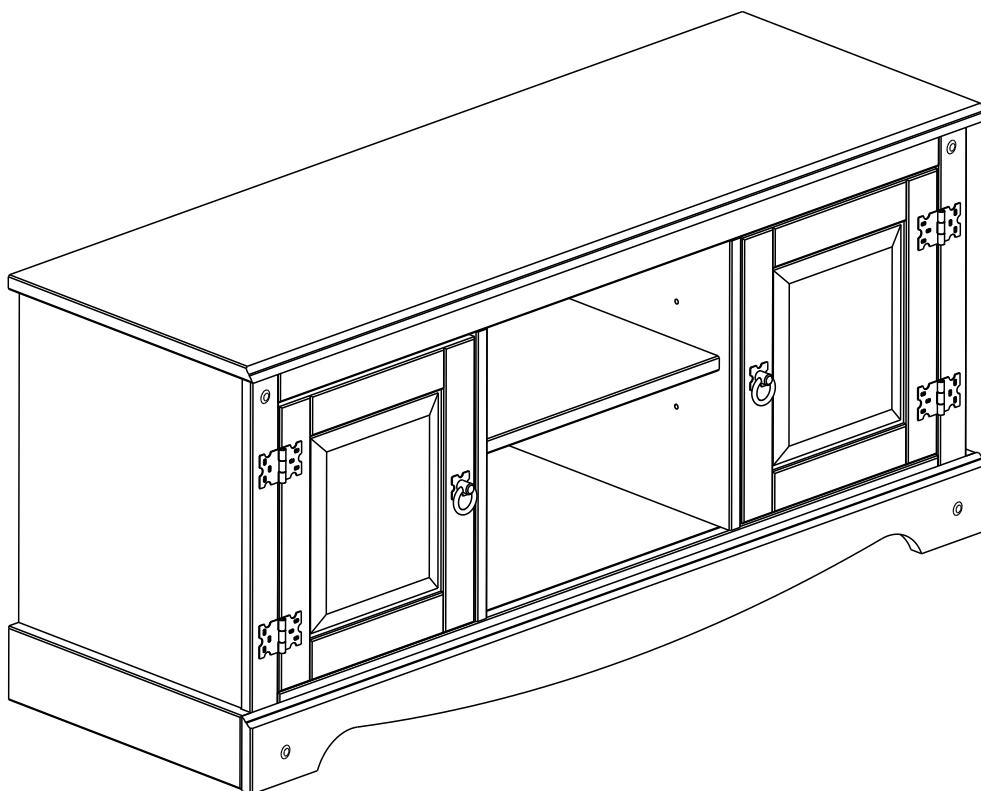
# RACK 2 PORTAS 1 PRATELEIRA

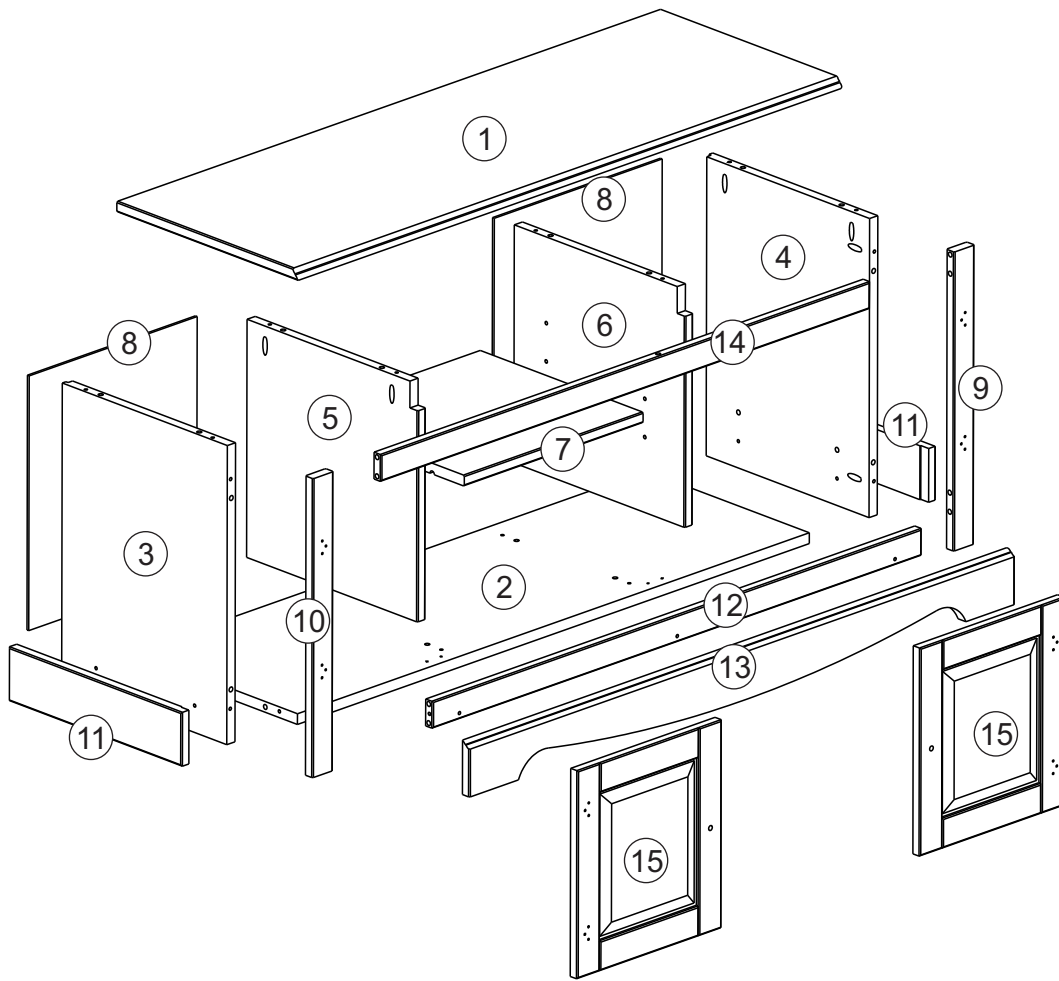
Parabéns!

Você acaba de adquirir um produto de excelente qualidade feito com madeira de pinus 100% reflorestada e ecologicamente correta !

Depois de desembalar este produto , manter a embalagem original caso ele precise ser devolvido por qualquer motivo .

- Este produto é destinado apenas para o uso doméstico.
- Certifique -se que todos os acessórios e peças estão presentes antes de começar com a montagem .
- Confirme o conteúdo e leia as instruções antes de iniciar a montagem.
- Montar este produto seguindo as instruções fornecidas com cuidado.
- É recomendável a contratação de serviço de marceneiro ou montador de móveis para evitar possíveis danos ao produto.
- É recomendável que você coloque um cobertor ou um lençol no chão para evitar danos ao seu piso e ao produto.
- É altamente recomendável que você mantenha as crianças longe de sua área de trabalho .
- Montar este produto o mais perto de sua posição final possível .
- Nunca arrastar ou empurrar produtos , pois isso pode causar danos para as articulações e danificar o móvel.
- Não coloque este produto próximo de um aquecedor ou luz solar direta .
- A madeira é um produto natural e pode expandir -se se sujeitos a umidade e podem encolher ou abrir uma fenda se sujeito ao calor . Portanto , é recomendável manter uma temperatura , sem flutuações .
- Certifique -se que qualquer derrame de líquidos seja limpado imediatamente .
- Não coloque objetos quentes ou refrigerados diretamente sobre o móvel .
- Para a limpeza geral use um espanador , e não use detergentes de qualquer tipo . No entanto , recomenda -se, como manutenção do móvel , de tempos em tempos passar uma cera incolor .
- Com o passar do tempo, pode ser necessário apertar os parafusos do móvel para garantir sua estabilidade e durabilidade .
- O uso de ferramentas elétricas para montar este produto invalidará qualquer reivindicação futura ;
- A empresa não se responsabiliza por danos causados no momento da montagem do móvel ;






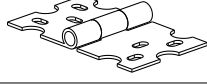


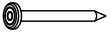

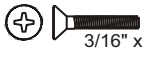
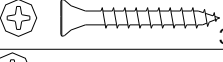
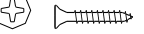




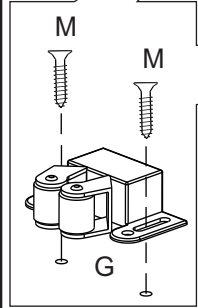
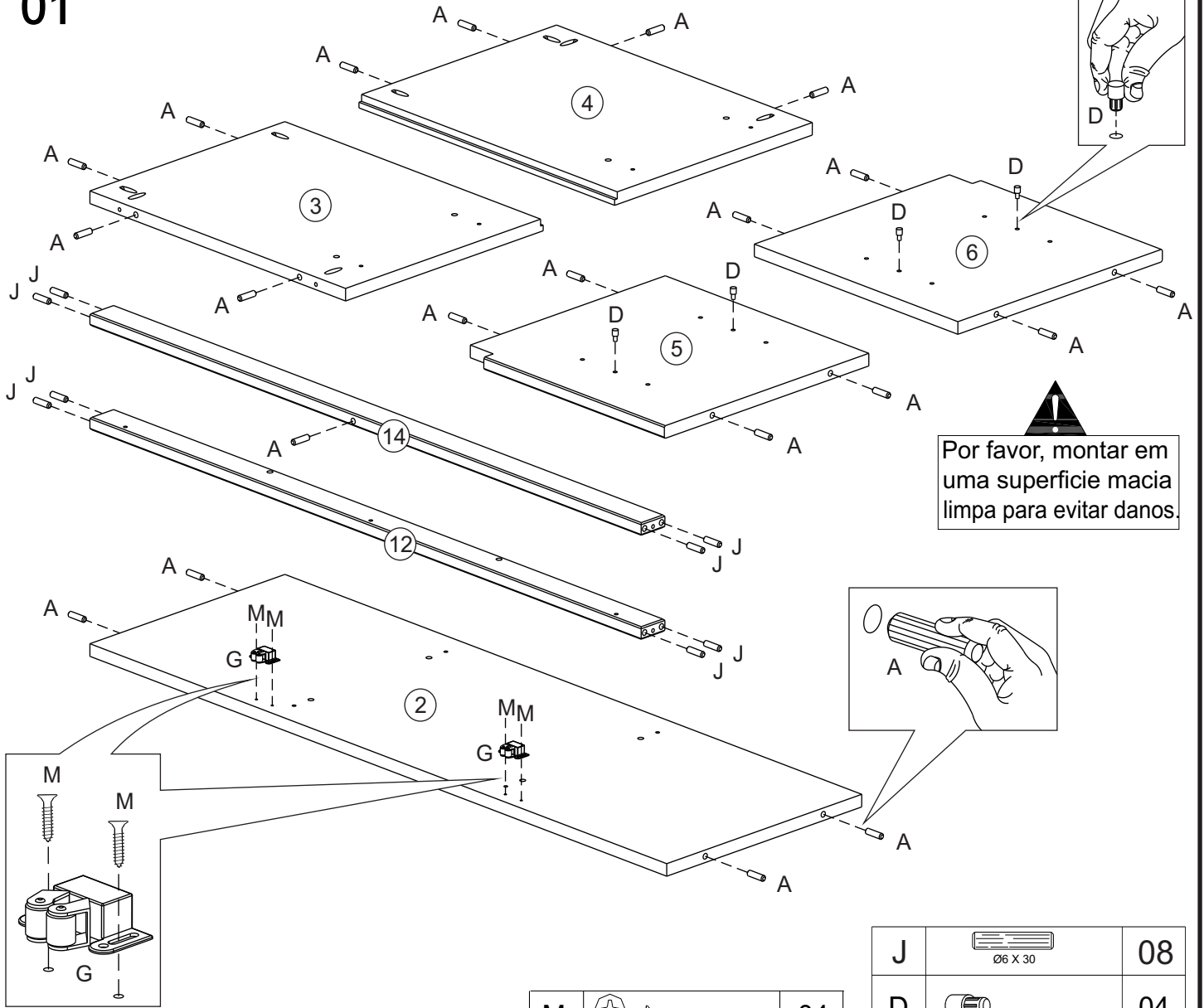
**LISTA DE PEÇAS**



1	Tampo	01	9	Ripa frontal direita	01
2	Base	01	10	Ripa frontal esquerda	01
3	Lateral esquerda	01	11	Rodapé lateral	02
4	Lateral direita	01	12	Ripa frontal inferior	01
5	Divisão esquerda	01	13	Rodapé frontal	01
6	Divisão direita	01	14	Ripa frontal superior	01
7	Prateleira movel	01	15	Porta	02
8	Compensado traseiro	02			

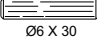


**Ferragem**

A	 Ø 8 x 25	21	G		02
B	 Ø 3,5 x 30	19	H	 preto	02
C	 Ø 3,5 x 16 preto	24	I		04
D		04	J	 6 X 30	08
E	 10x10	24	K		04
F	 3/16" x 3/4"	02	L	 3,5x35	10
			M	 3,5 X14	08

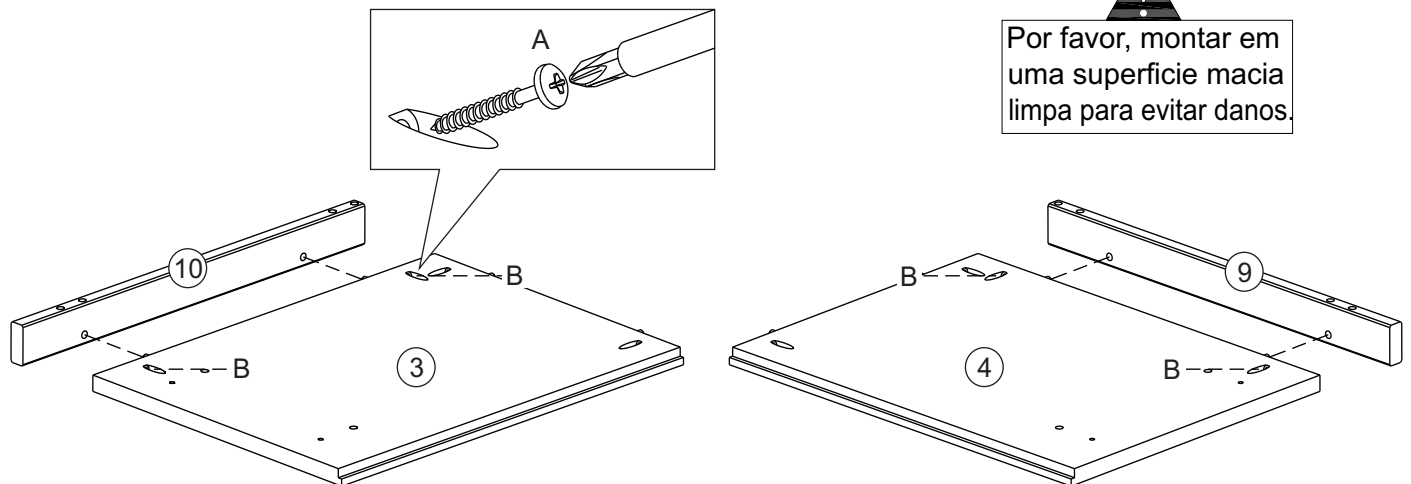
# 01




M		04
A		21

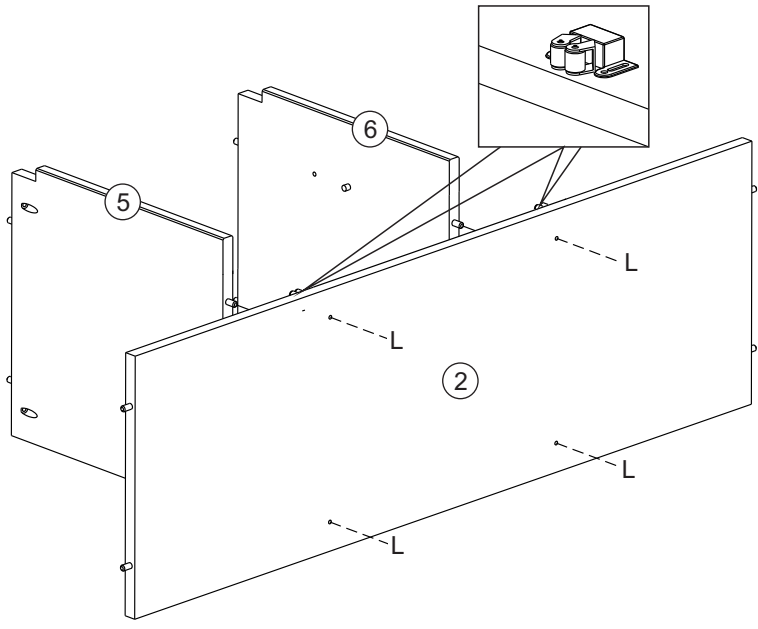
J		08
D		04
G		02


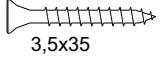
# 02



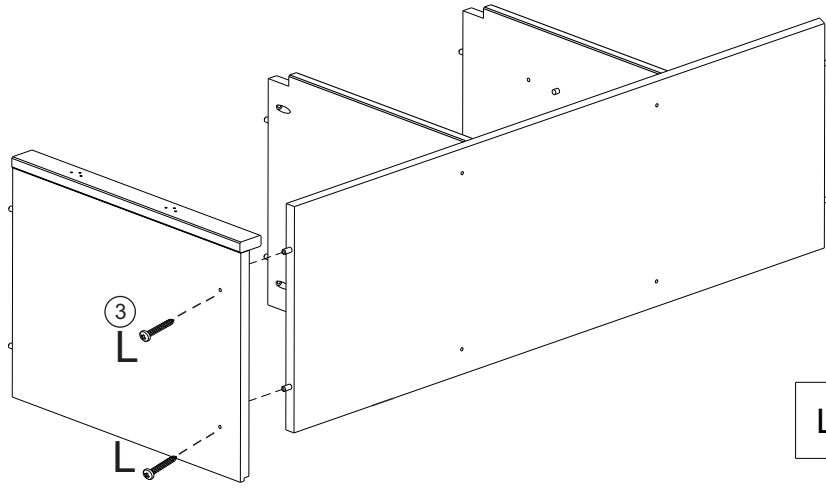
B		04
---	---	----


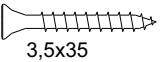
03



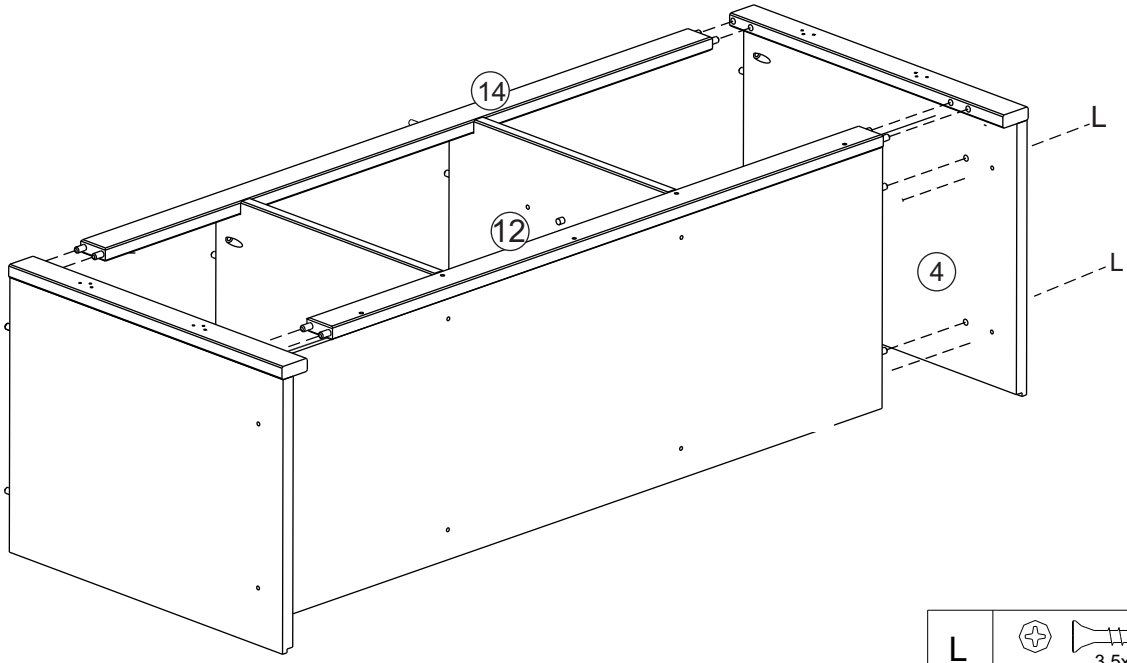
L			04
		3,5x35	


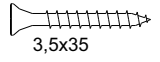
04



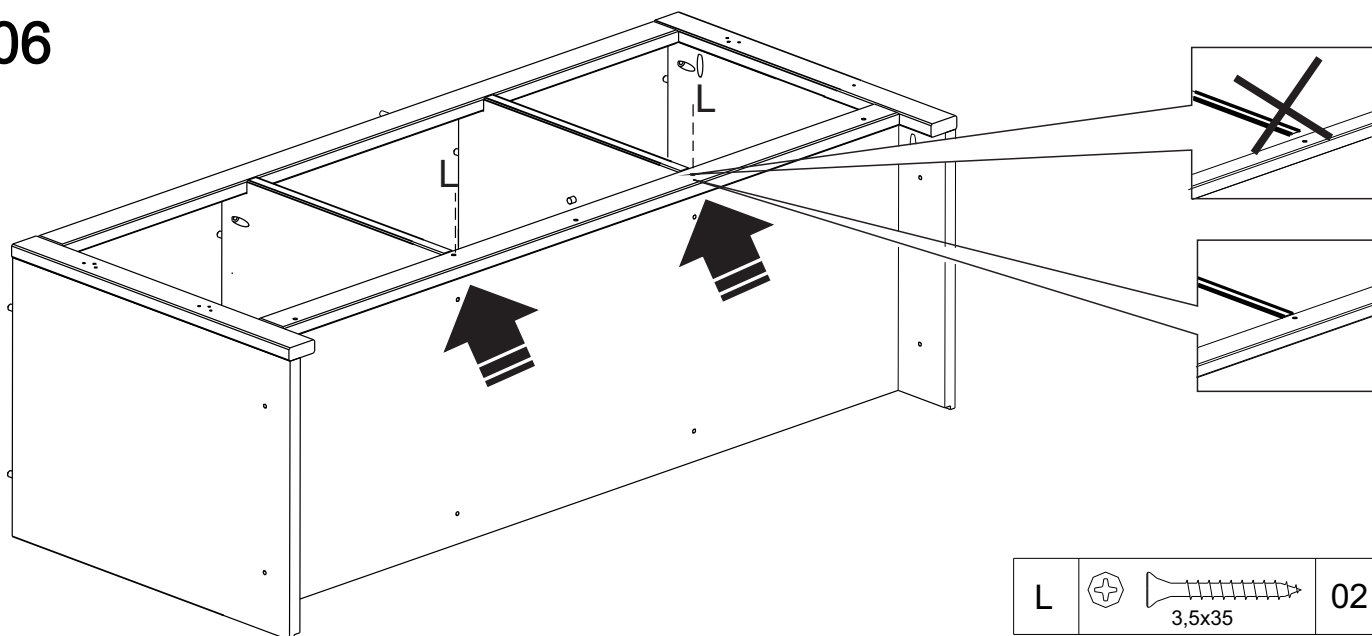
L			02
		3,5x35	


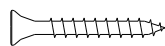
05



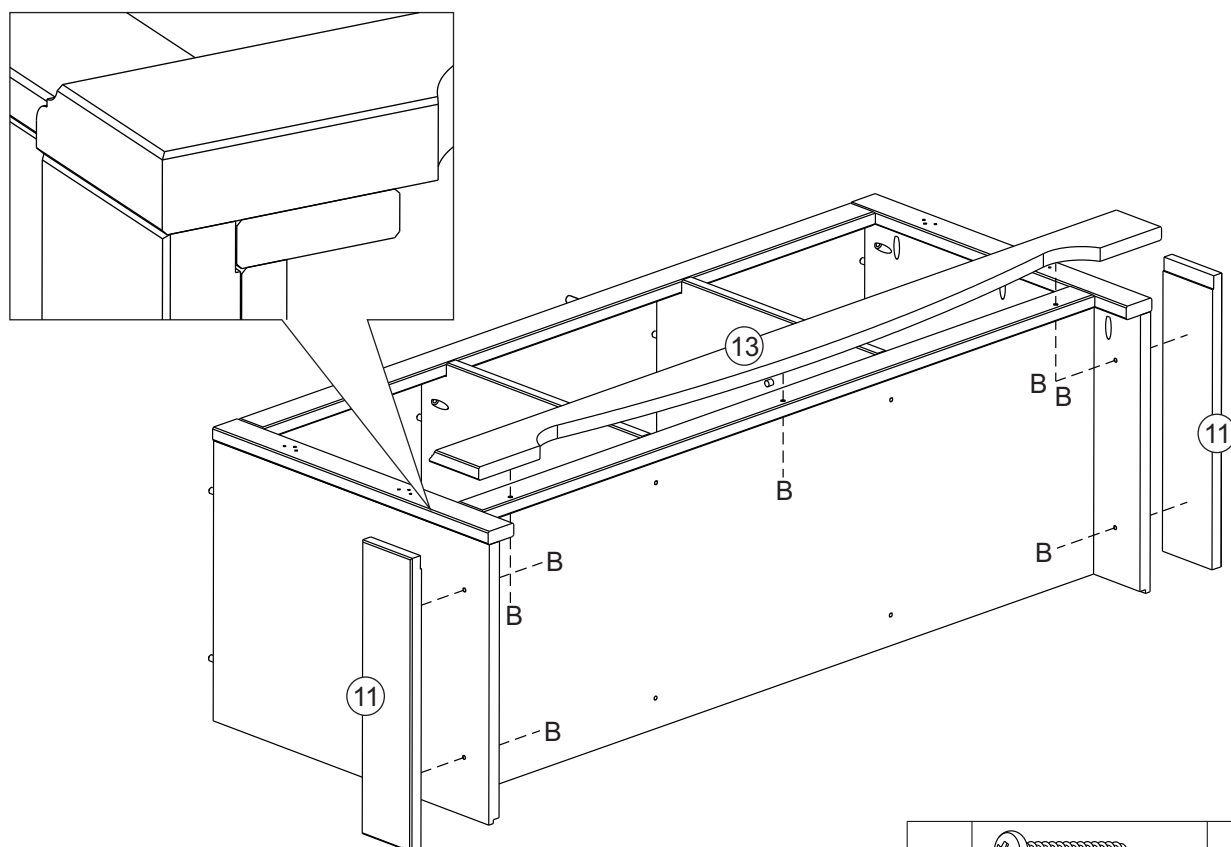
L			02
		3,5x35	


06



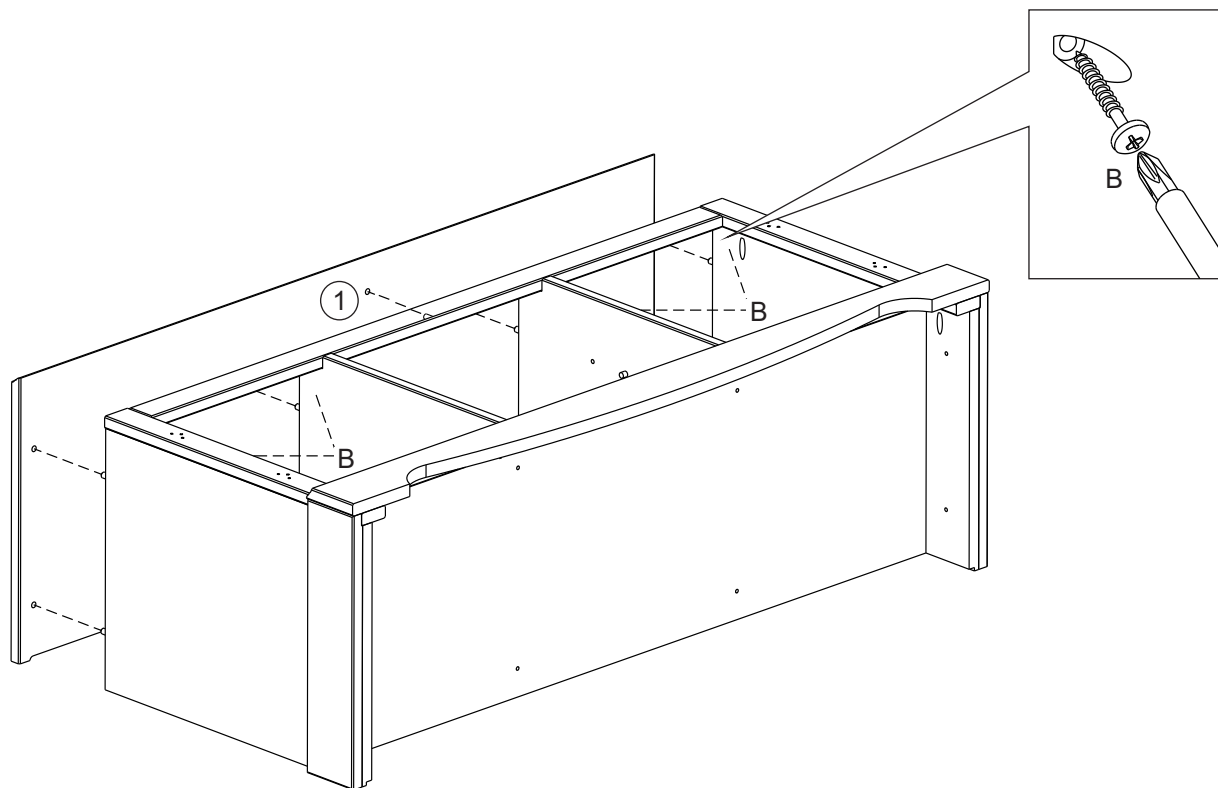
L			02
		3,5x35	


07



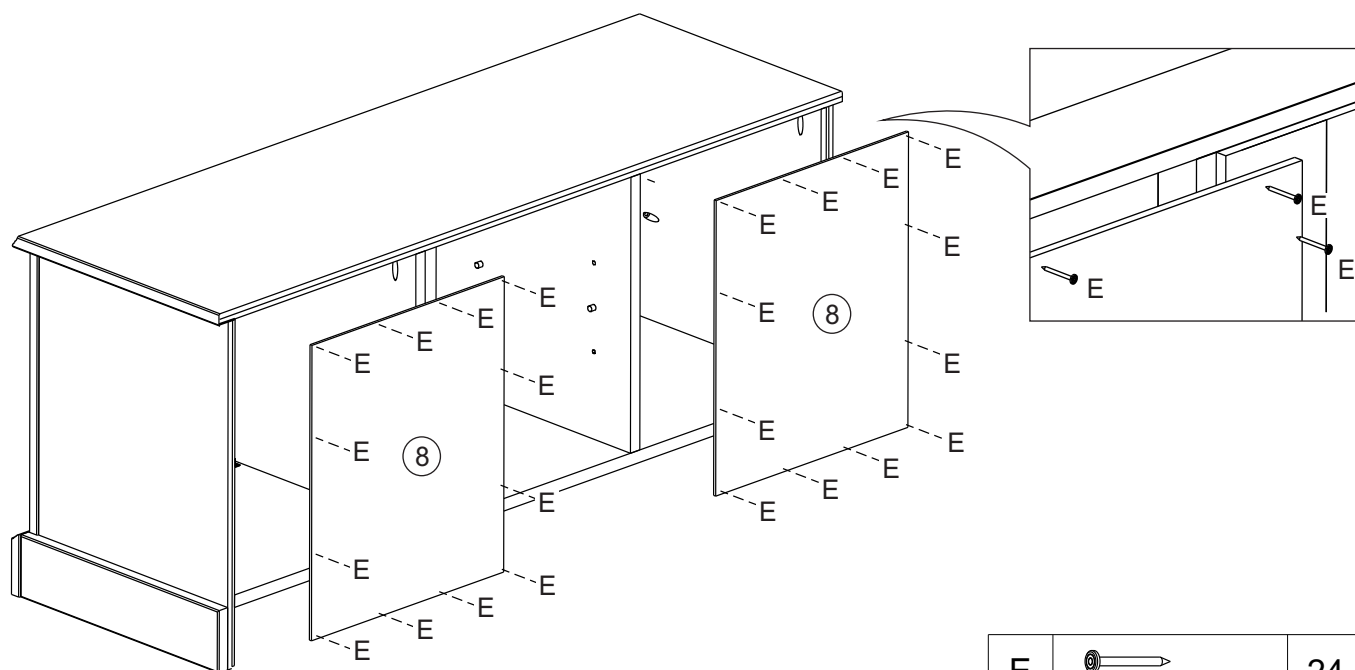
B		07
	Ø 3,5 x 30	


08



B		08
$\varnothing 3.5 \times 30$		

09

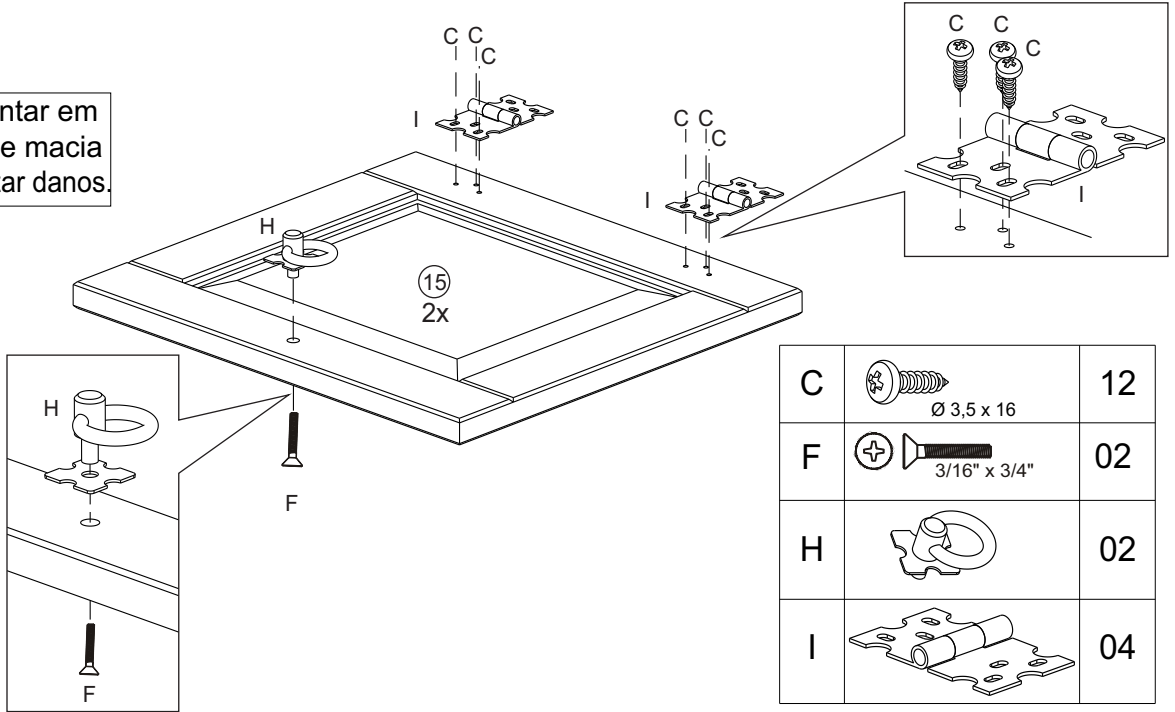


E		24
$10 \times 10$		

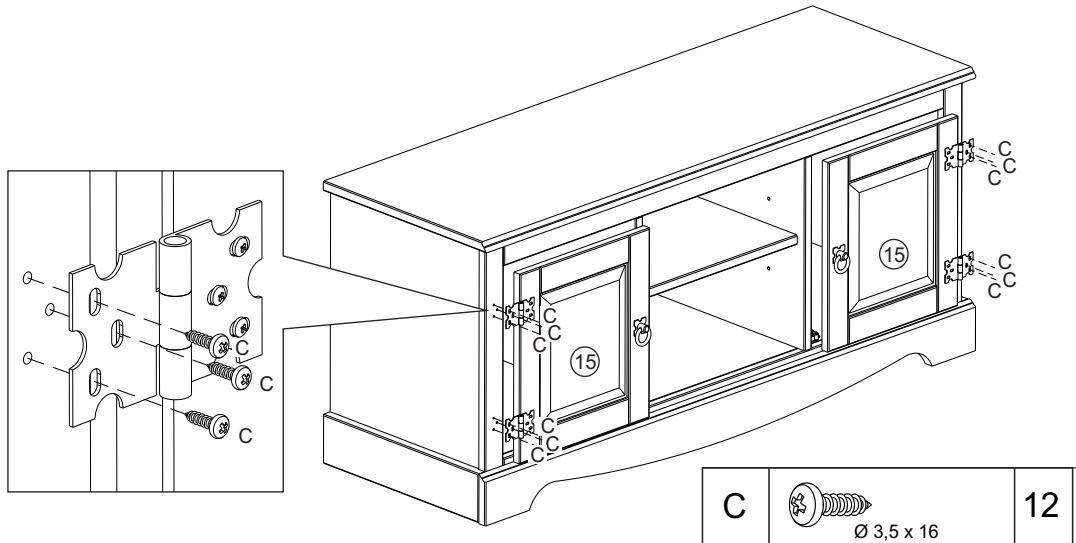
# 10



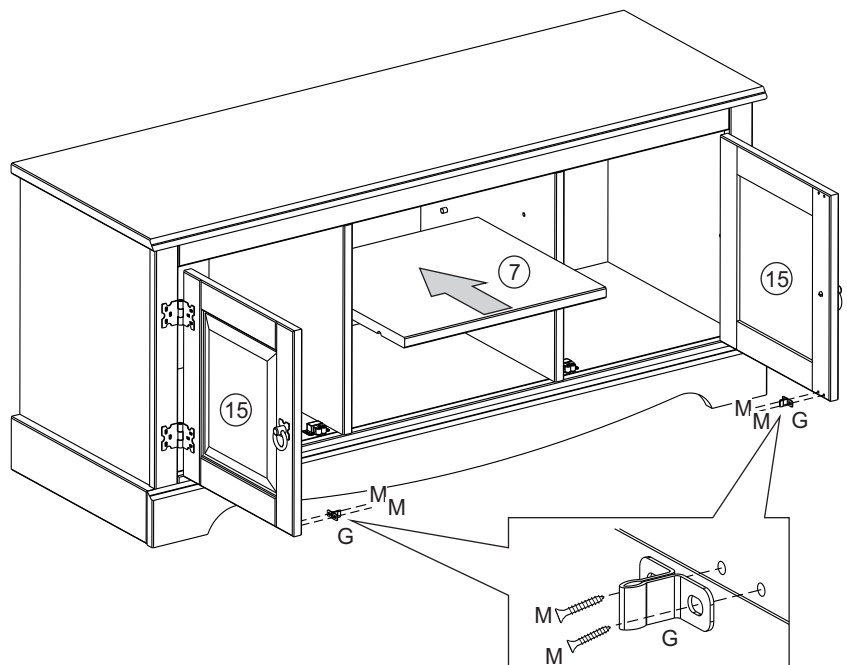
Por favor, montar em uma superfície macia limpa para evitar danos.



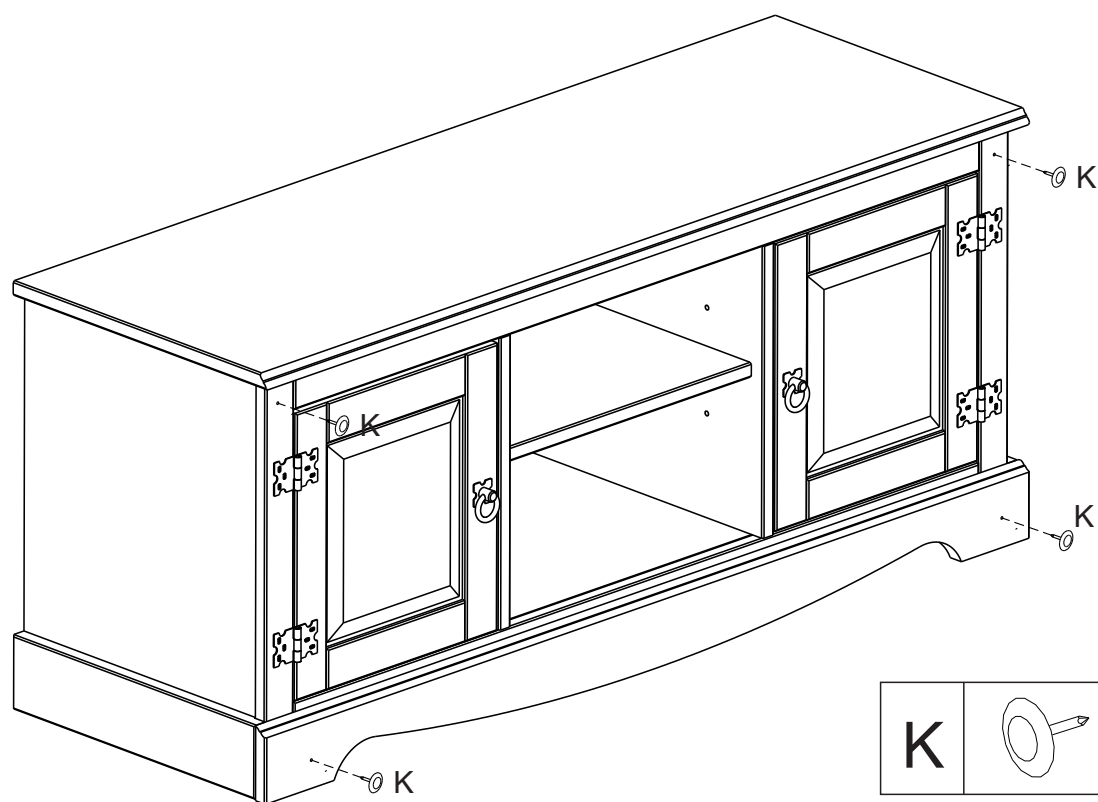
# 11



# 12



13



### Cuidado e manutenção

Para desfrutar do seu novo mobiliário por muitos anos por favor siga recomendações abaixo.

1. Não coloque o produto próximo a aquecedor ou luz solar direta. Este produto é fabricado em madeira de pinus, mas suscetíveis à mudança de temperatura. Recomende que uma temperatura ambiente seja mantida sem variações de temperatura.
2. Não coloque objetos quentes ou frios diretamente sobre a superfície. Sempre use toalha ou seu móvel pode ficar marcado.
3. Para a limpeza geral use um espanador úmido (quase seco) não molhado.
4. Não utilize água e sabão, detergentes, aerossóis ou qualquer produto químico. Há uma mancha natural e acabamento sobre este produto que vai reagir aos produtos químicos. O uso dos materiais acima invalida qualquer reclamação futura.
5. Você pode usar um produto específico de tempos em tempos para manter o acabamento original da superfície. Isso pode ser feito usando a cera líquida ir (sem perfume).
6. Realizar inspeções regulares para garantir que os encaixes estão seguros. Por favor tome cuidado para não apertar mais os acessórios.