

COMODA CORONA 2+2 GAVETAS

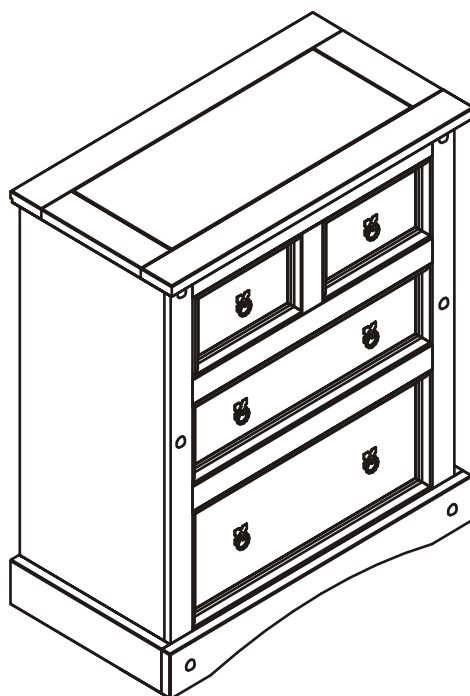
INSTRUÇÕES DE MONTAGEM

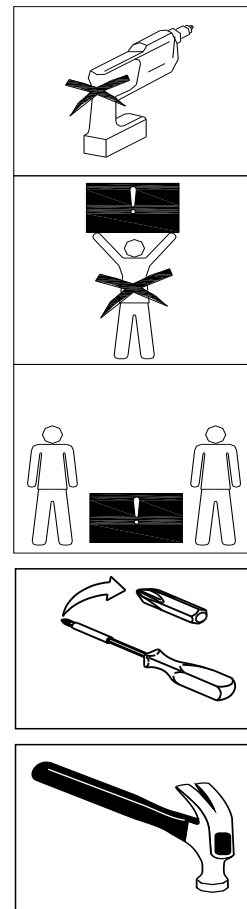
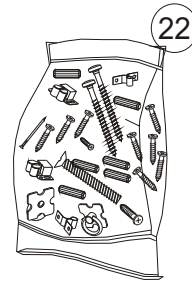
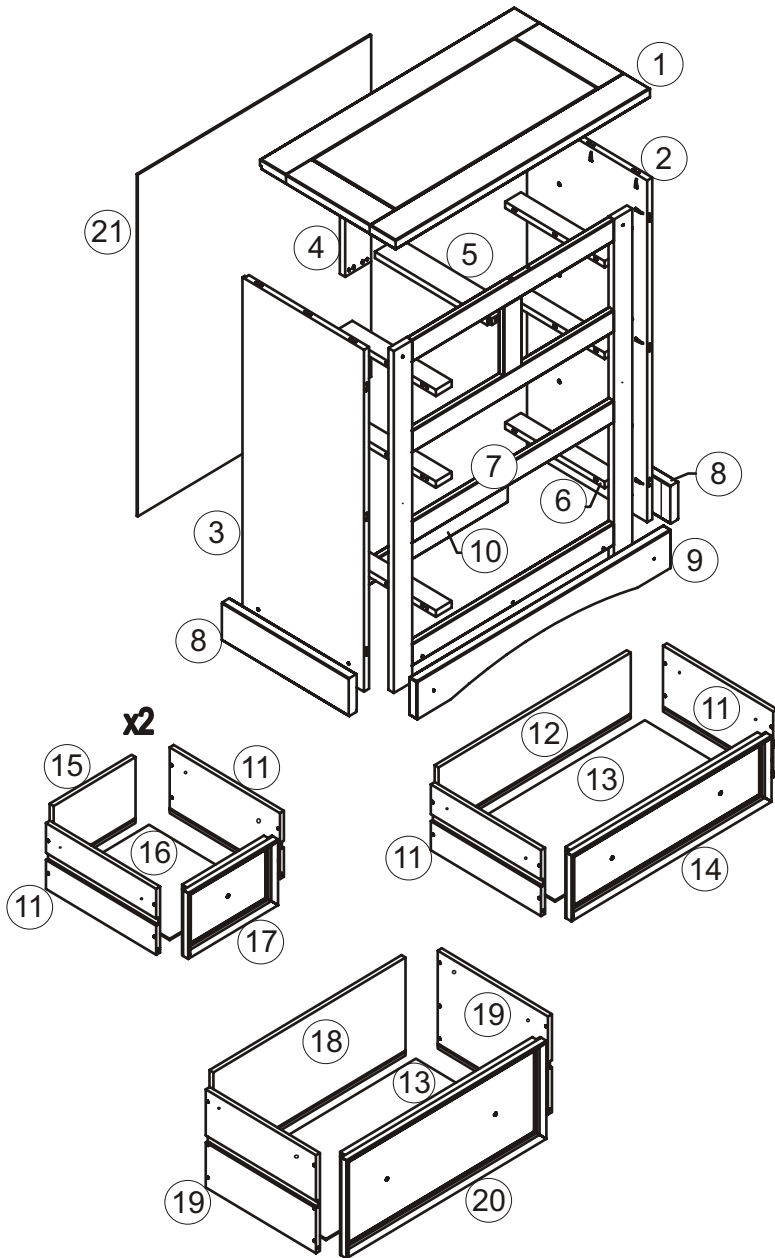
Parabéns!

Você acaba de adquirir um produto de excelente qualidade feito com madeira de pinus 100% reflorestada e ecologicamente correta!

Depois de desembalar este produto, manter a embalagem original caso ele precise ser devolvido por qualquer motivo.

- Este produto é destinado apenas para o uso doméstico.
- Certifique-se que todos os acessórios e peças estão presentes antes de começar com a montagem.
- Confirme o conteúdo e leia as instruções antes de iniciar a montagem.
- Montar este produto seguindo as instruções fornecidas com cuidado.
- É recomendável a contratação de serviço de marceneiro ou montador de móveis para evitar possíveis danos ao produto.
- É recomendável que você coloque um cobertor ou um lençol no chão para evitar danos ao seu piso e ao produto.
- É altamente recomendável que você mantenha as crianças longe de sua área de trabalho.
- Montar este produto o mais perto de sua posição final possível.
- Nunca arrastar ou empurrar produtos, pois isso pode causar danos para as articulações e danificar o móvel.
- Não coloque este produto próximo de um aquecedor ou luz solar direta.
- A madeira é um produto natural e pode expandir-se se sujeitos a umidade e podem encolher ou abrir uma fenda se sujeitado ao calor. Portanto, é recomendável manter uma temperatura, sem flutuações.
- Certifique-se que qualquer derrame de líquidos seja limpa imediatamente.
- Não coloque objetos quentes ou refrigerados diretamente sobre o móvel.
- Para a limpeza geral use um espanador, e não use detergentes de qualquer tipo. No entanto, recomenda-se, como a manutenção do móvel, de tempos em tempos passar uma cera incolor.
- Com o passar do tempo, pode ser necessário apertar os parafusos do móvel para garantir sua estabilidade e durabilidade.
- O uso de ferramentas elétricas para montar este produto invalidará qualquer reivindicação futura;
- A empresa não se responsabiliza por danos causados no momento da montagem do móvel;






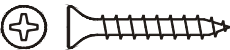
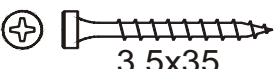
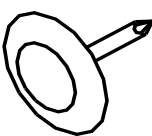
01	Tampo	01
02	Lateral direita	01
03	Lateral esquerda	01
04	Suporte corrediça	01
05	Corrediça central	01
06	Corrediça lateral	06
07	Quadro frontal	01
08	Rodapé lateral	02
09	Rodapé Frontal	01
10	Ripa traseira	01
11	Lateral gaveta pequena	06


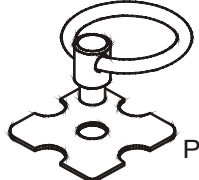

12	Traseiro gaveta media	01
13	Fundo de gaveta	02
14	Frente de gaveta media	01
15	Traseiro de gaveta pequena	02
16	Fundo de gaveta pequena	02
17	Frente de gaveta pequena	02
18	Traseiro de gaveta grande	01
19	Lateral de gaveta grande	02
20	Frente de gaveta grande	01
21	Compensado traseiro	01
22	Kit ferragem	01

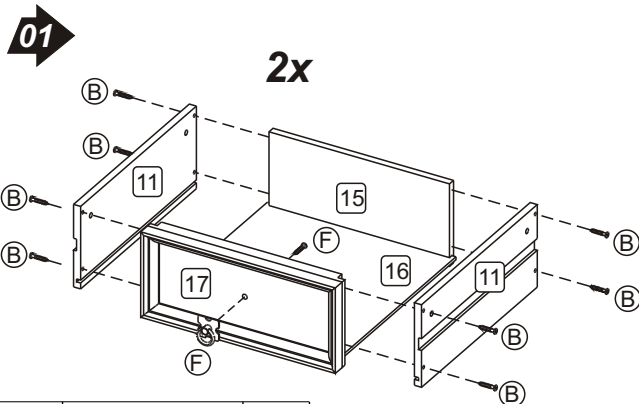
FERRAGEM

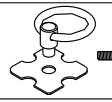

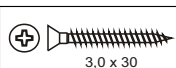


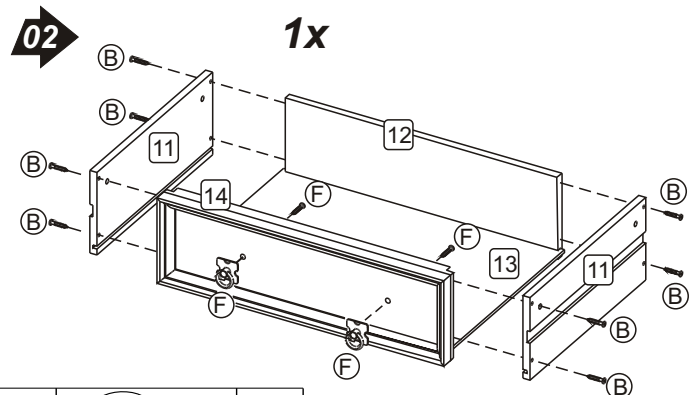
*Por favor leia as instruções antes de iniciar a montagem,
 *Por favor tome cuidado para evitar danificar as peças durante a montagem

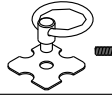

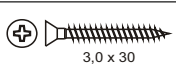
A	 8 x 25	42
B	 3,0x30	36
C	 3,5x35	42
D	 Preto	06

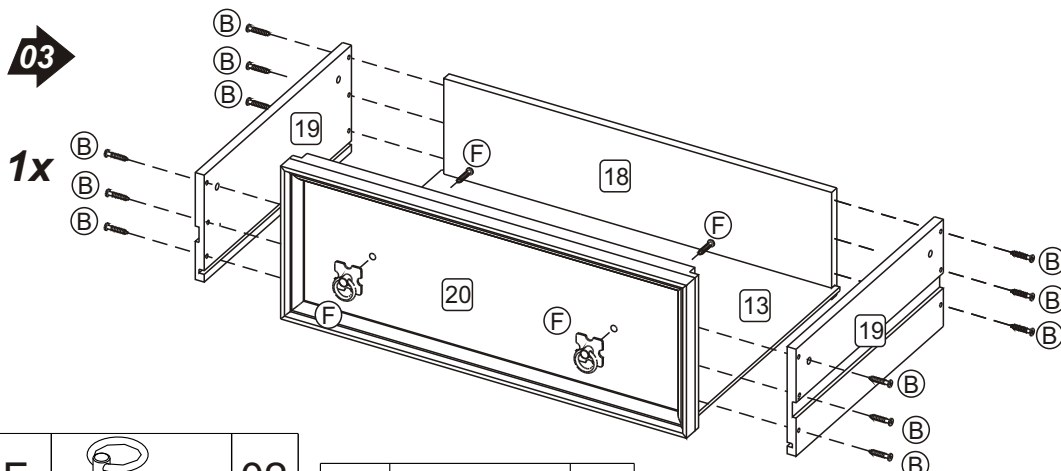
E	 10 x 10	40
F	 Preto  3/16" x 3/4"	06





F	 	02
B	 3,0 x 30	16



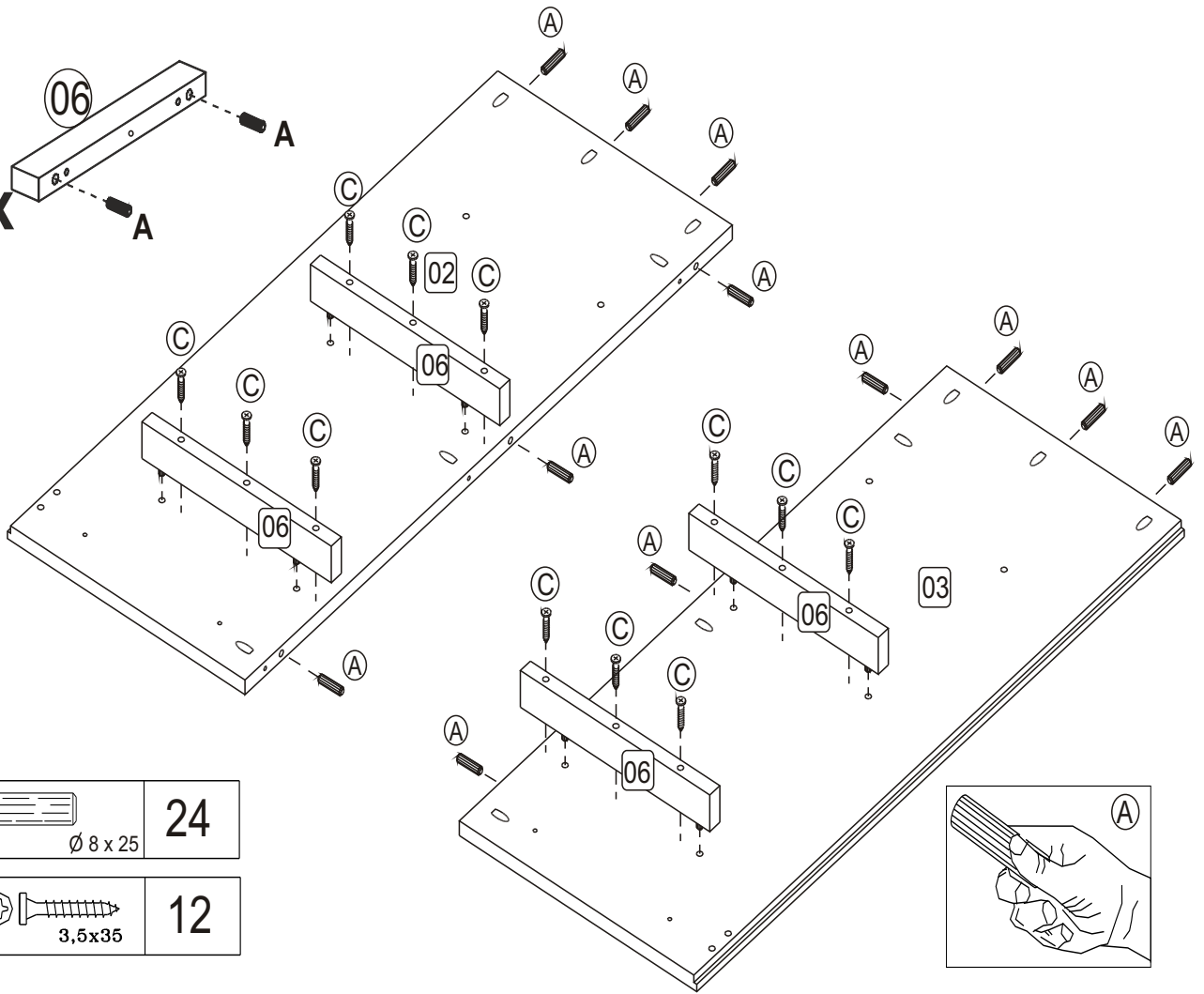
F	 	02
B	 3,0 x 30	08



F	 	02
B	 3,0 x 30	12

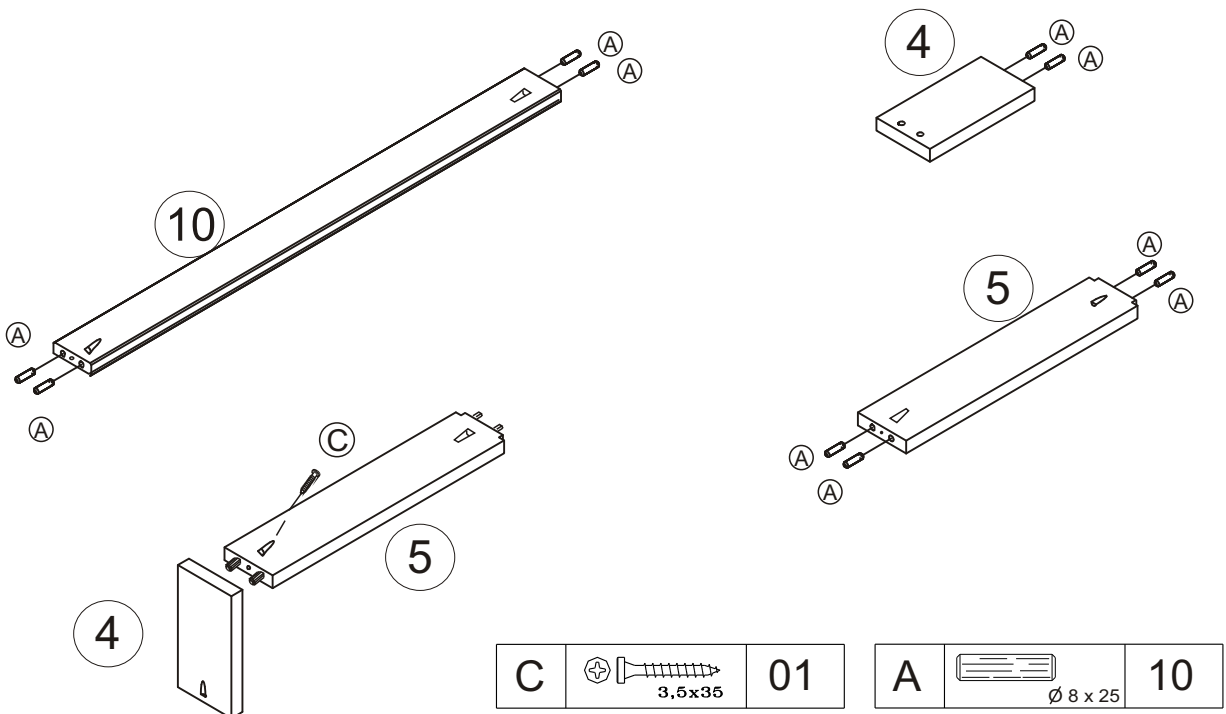
04

6x



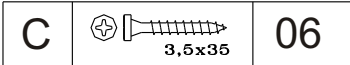
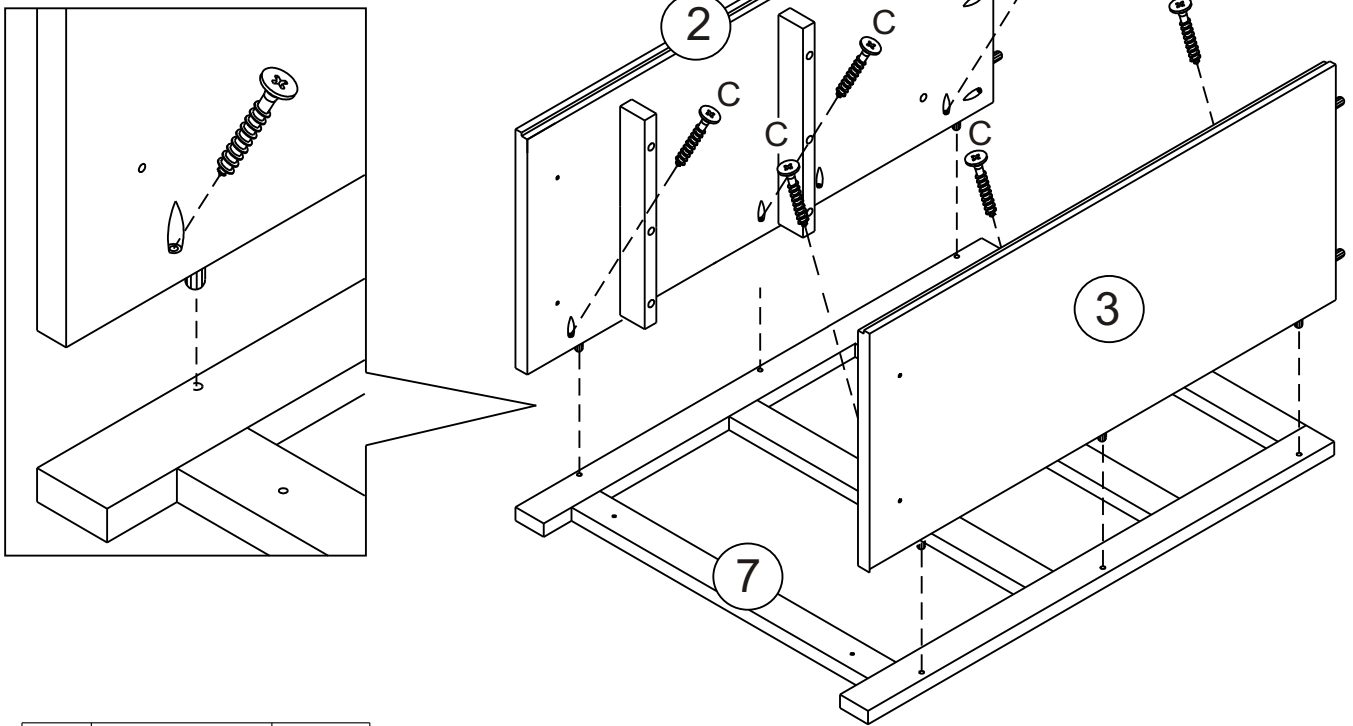
A		24
C		12

05

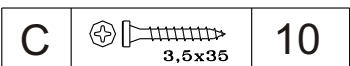
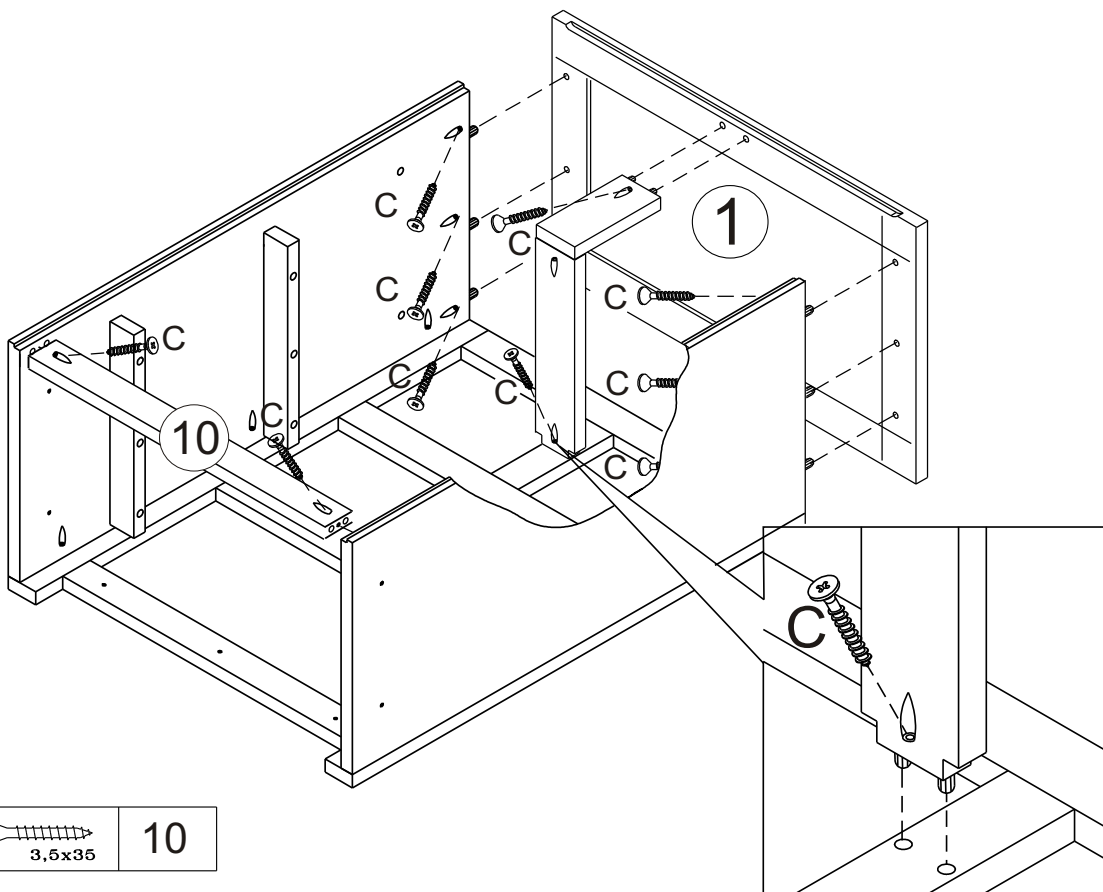


C		01	A		10
---	--	----	---	--	----

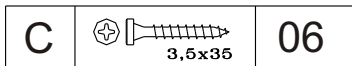
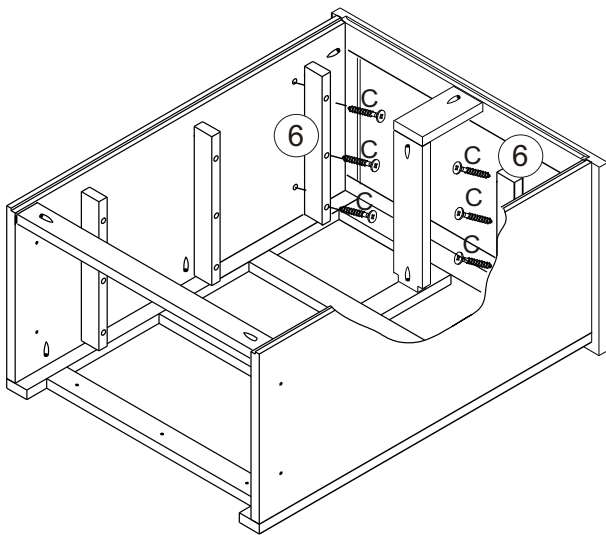
06



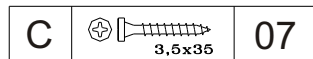
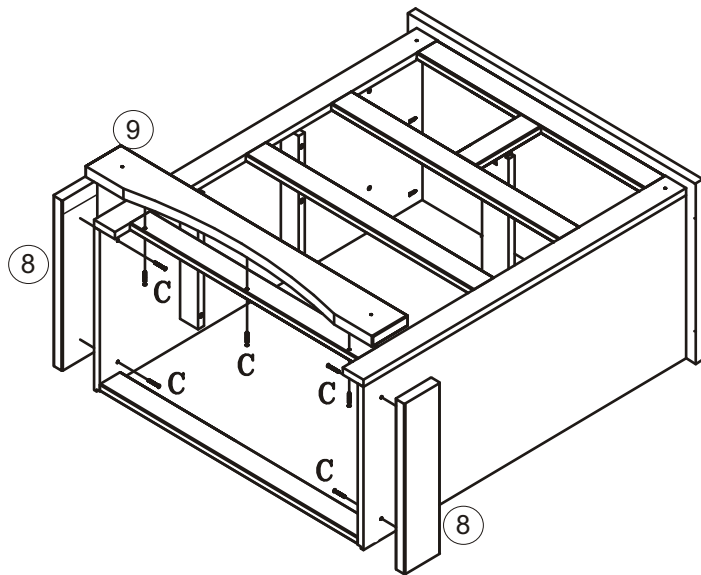
07



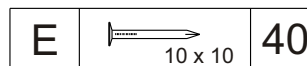
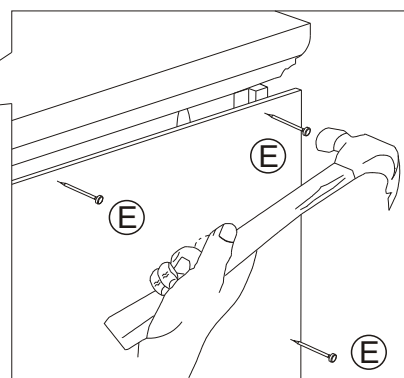
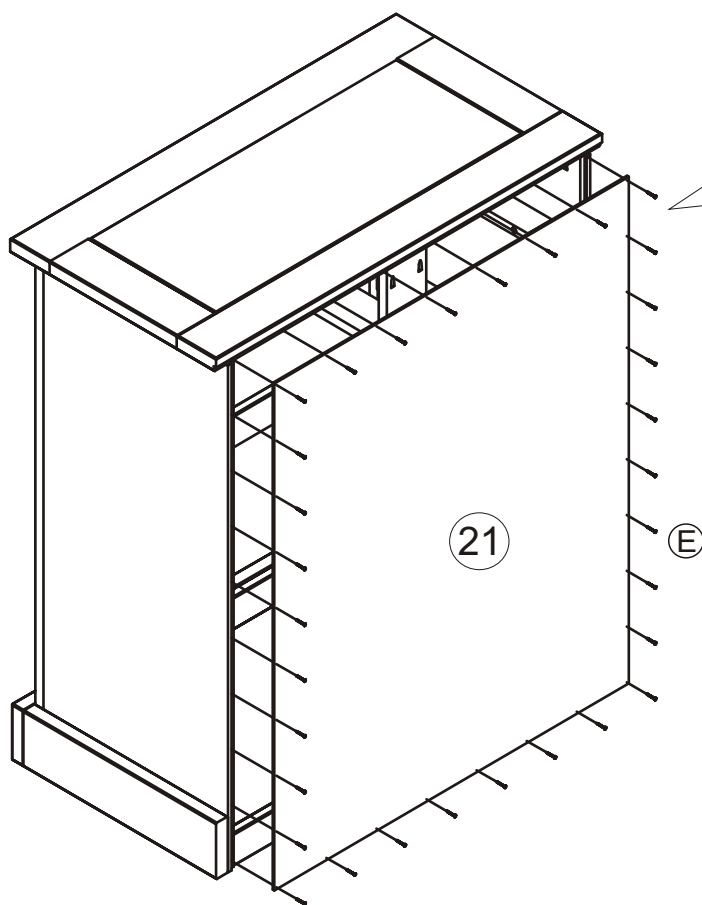
08



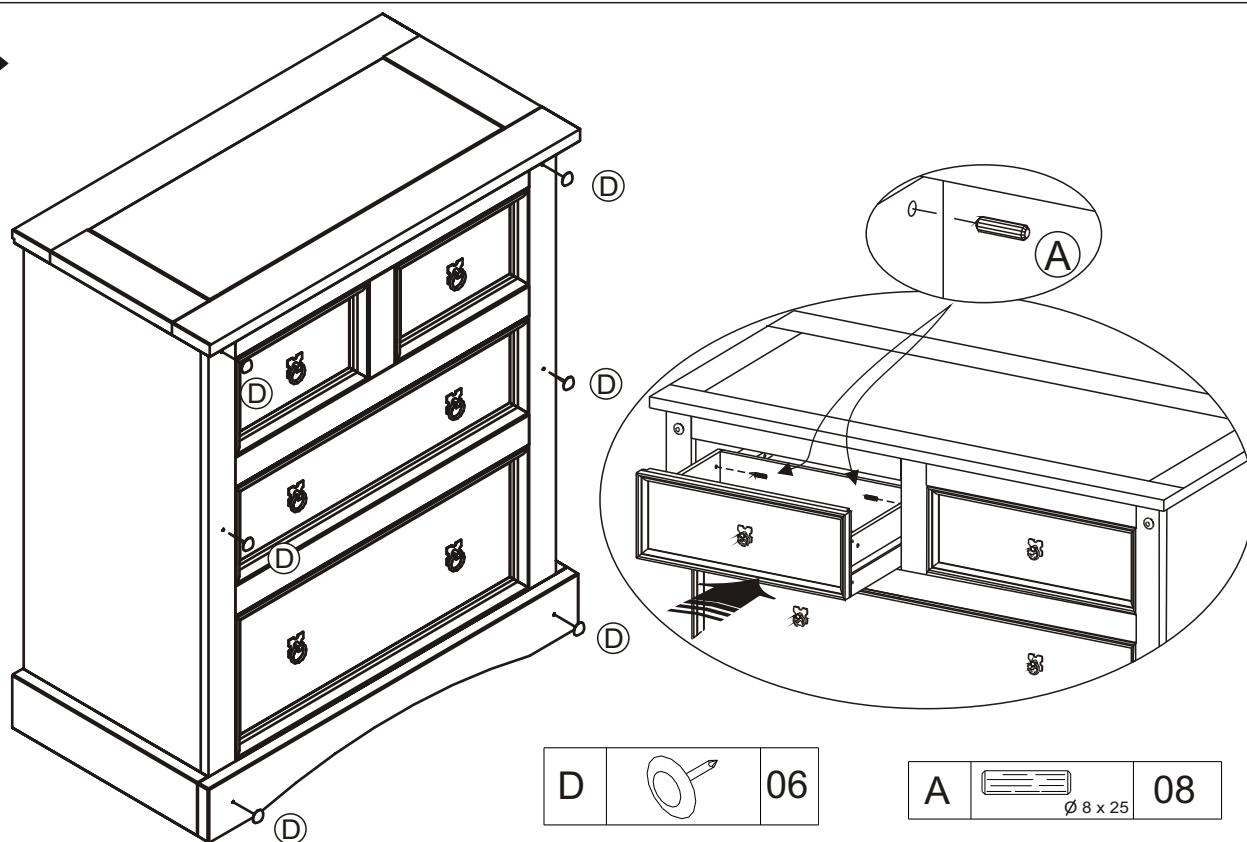
09



10



11



Cuidado e manutenção

Para desfrutar do seu novo mobiliário por muitos anos por favor, siga as nossas recomendações abaixo.

1. Não coloque o produto próximo a um aquecedor ou luz solar direta. Este produto é fabricado em madeira de pinus, mas suscetíveis à mudança de temperatura. Recomenda-se que uma temperatura ambiente seja mantida sem uma súbita variação de temperatura.
2. Não coloque objetos quentes ou frios diretamente sobre a superfície. Sempre use uma toalha ou seu móvel pode ficar marcado.
3. Para a limpeza geral use um espanador ou pano úmido (quase seco) nunca molhado.
4. Não utilize água e sabão, detergentes, aerossóis ou qualquer produto químico. Há uma mancha natural e acabamento sobre este produto que vai reagir aos produtos químicos. O uso dos materiais acima invalida qualquer reclamação futura.
5. Você pode usar um produto específico de tempos em tempos para manter o acabamento original da superfície. Isso pode ser feito usando a cera líquida incolor (sem perfume).
6. Realizar inspeções regulares para garantir que os encaixes estão seguros. Por favor, tome cuidado para não apertar demais os acessórios.