

APARADOR CORONA 1 GAVETA 1 PRATELEIRA

INSTRUÇÕES DE MONTAGEM

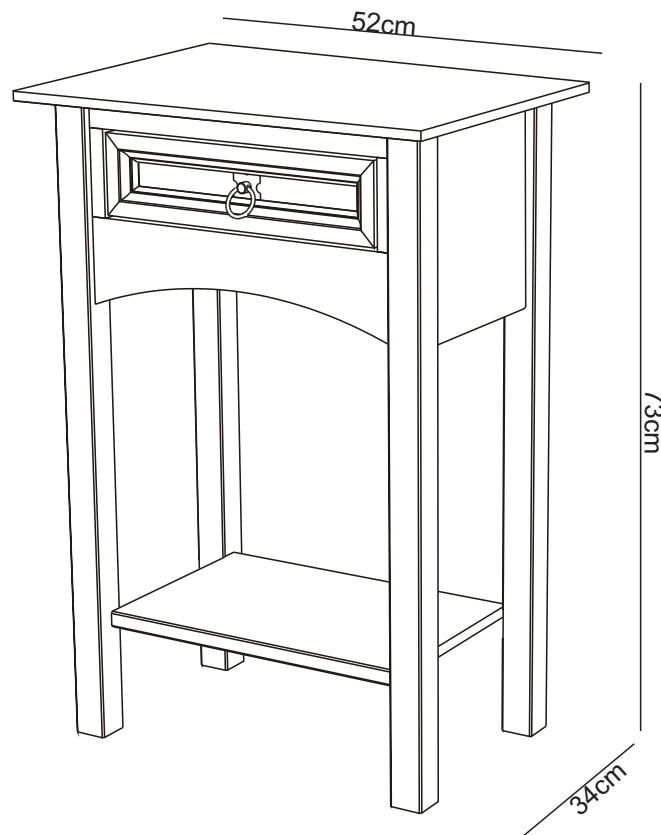
Parabéns!

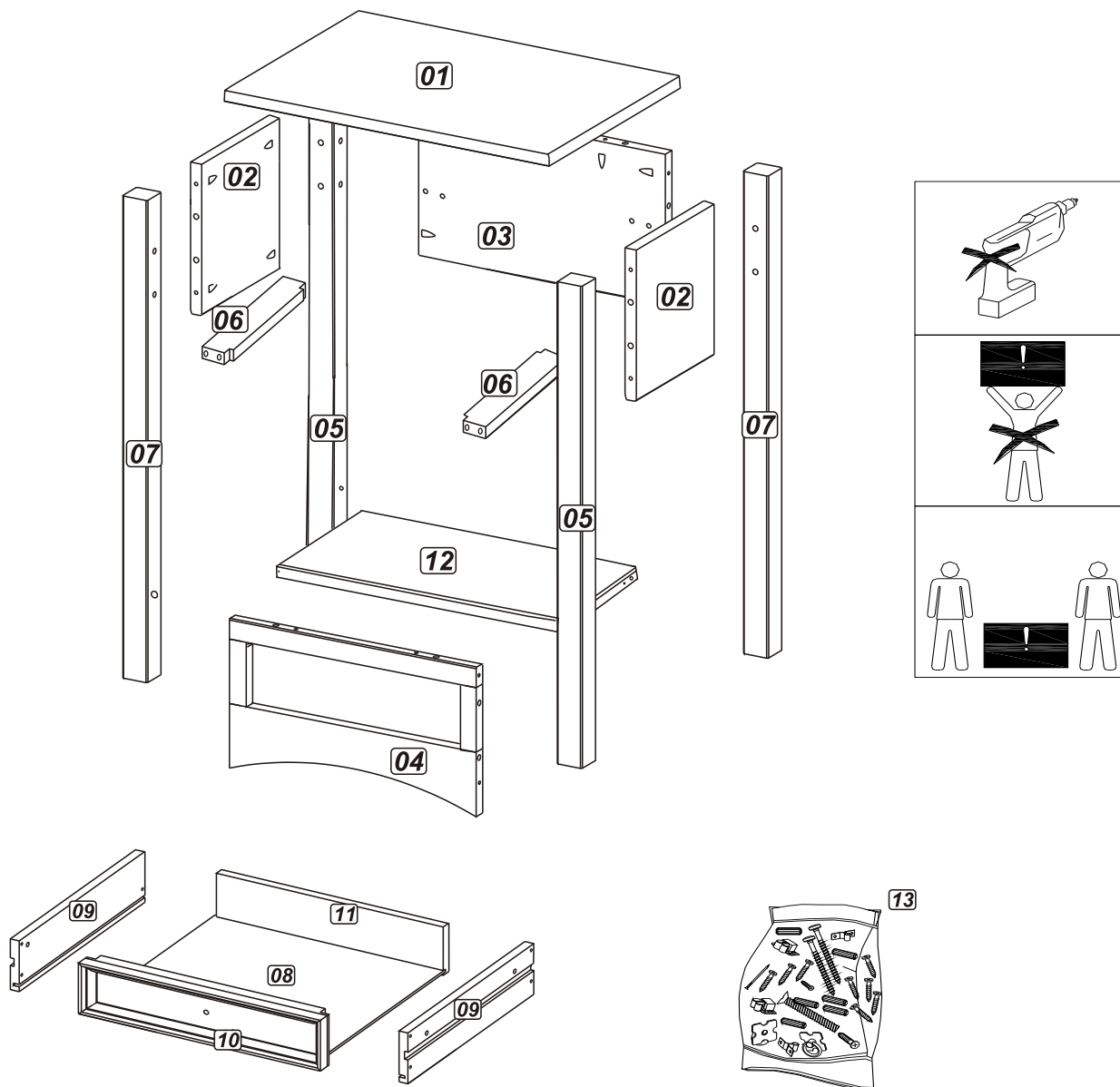
Você acaba de adquirir um produto de excelente qualidade feito com 100% reflorestada e ecologicamente correta !

madeira de pinus

Depois de desembalar este produto , manter a embalagem original caso ele precise ser devolvido por qualquer motivo .

- Este produto é destinado apenas para o uso doméstico.
- Certifique -se que todos os acessórios e peças estão presentes antes de começar com a montagem .
- Confirme o conteúdo e leia as instruções antes de iniciar a montagem.
- Montar este produto seguindo as instruções fornecidas com cuidado.
- É recomendável a contratação de serviço de marceneiro ou montador de móveis para evitar possíveis danos ao produto.
- É recomendável que você coloque um cobertor ou um lençol no chão para evitar danos ao seu piso e ao produto.
- É altamente recomendável que você mantenha as crianças longe de sua área de trabalho .
- Montar este produto o mais perto de sua posição final possível .
- Nunca arrastar ou empurrar produtos , pois isso pode causar danos para as articulações e danificar o móvel .
- Não coloque este produto próximo de um aquecedor ou luz solar direta .
- A madeira é um produto natural e pode expandir -se se sujeitos a umidade e podem encolher ou abrir uma fenda se sujeitado ao calor . Portanto , é recomendável manter uma temperatura , sem flutuações .
- Certifique -se que qualquer derrame de líquidos seja limpo imediatamente .
- Não coloque objetos quentes ou refrigerados diretamente sobre o móvel .
- Para a limpeza geral use um espanador , e não use detergentes de qualquer tipo . No entanto , recomenda -se, como manutenção do móvel , de tempos em tempos passar uma cera incolor .
- Com o passar do tempo, pode ser necessário apertar os parafusos do móvel para garantir sua estabilidade e durabilidade .
- O uso de ferramentas elétricas para montar este produto invalidará qualquer reivindicação futura ;
- A empresa não se responsabiliza por danos causados no momento da montagem do móvel ;





	<p>1.5m x 1.5m</p>		
--	--------------------	--	--

01	TAMPO	01
02	LATERAL	02
03	PAINEL TRASEIRO	01
04	SAIA FRONTAL	01
05	PÉS	02
06	CORREDIÇA	02
07	PÉS	02

08	FUNDO DE GAVETA	01
09	LATERAL DE GAVETA	02
10	FRENTE DE GAVETA	01
11	TRASEIRO DE GAVETA	01
12	PRATELEIRA	01
13	KIT FERRAGEM	01

FERRAGEM

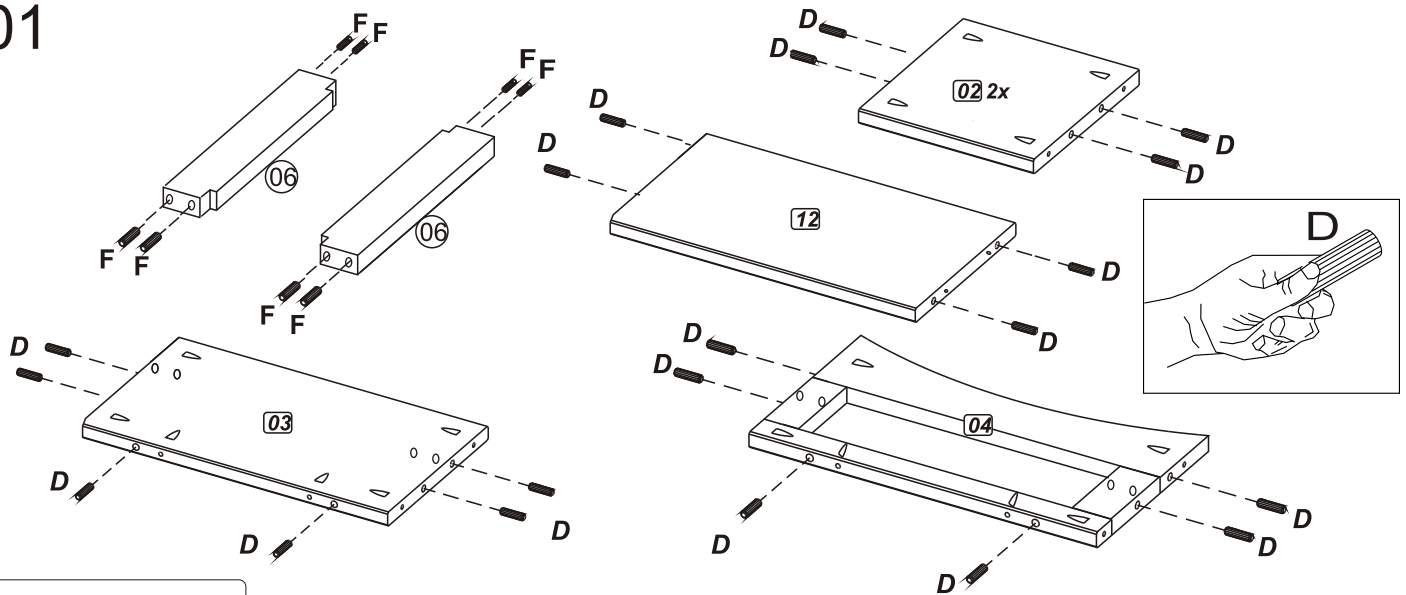


*Por favor leia as instruções antes de iniciar a montagem,
 *Por favor tome cuidado para evitar danificar as peças durante a montagem

A	3,5x35	24
B	3,0 x 30	08
C	3/16" x 3/4"	01

D	ø8x25	26
E		01
F	06 X 30	08

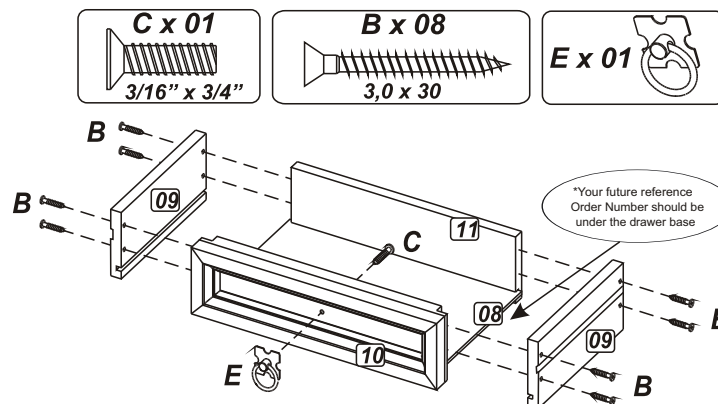
01



F 08
06 X 30

D 24
8x25

02



C x 01
 3/16" x 3/4"

B x 08
 3,0 x 30

E x 01

